

# BRIZO®

93563

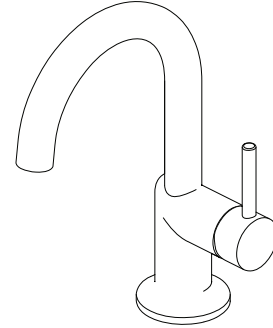


X00093563

Odin™  
Models/Modelos/Modèles

SINGLE HANDLE LAVATORY FAUCET  
LLAVES DE AGUA DE UNA MANIJA PARA  
LAVAMANOS

ROBINET À UNE MANETTE POUR  
LAVABO



65175LF ▲  
65175LF ▲-ECO

Write purchased model number here.  
Escriba aquí el número del modelo comprado.  
Inscrivez le numéro de modèle ici.

Note: Drain sold separately. / Nota: El desagüe se vende por separado. / Note : Renvoi vendu séparément.

### For easy installation of your Brizo® faucet you will need:

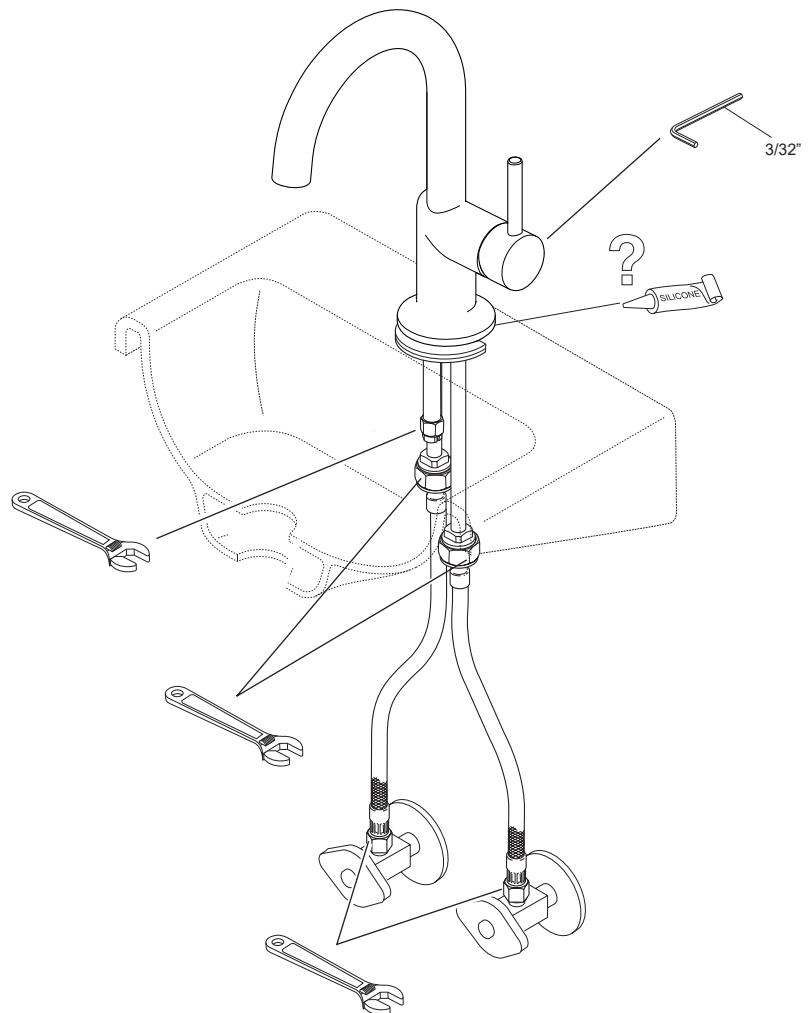
- To **READ ALL** the instructions completely before beginning.
- To **READ ALL** warnings, care, and maintenance information.
- To purchase the correct **water supply hook-up**.

### Para instalación fácil de su llave Brizo® usted necesitará:

- **LEER TODAS** las instrucciones completamente antes de empezar.
- **LEER TODOS** los avisos, cuidados, e información de mantenimiento.
- Comprar las conexiones correctas para el **suministro de agua**.

### Pour installer votre robinet Brizo® facilement, vous devez:

- **LIRE TOUTES** les instructions avant de débiter;
- **LIRE TOUS** les avertissements ainsi que toutes les instructions de nettoyage et d'entretien;
- Acheter le bon nécessaire de raccordement.

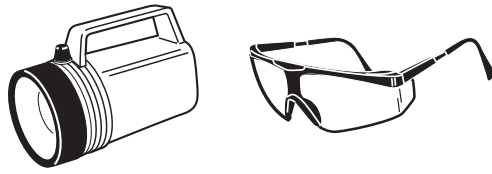


For product & installation questions, do not return to the store. For additional help, contact customer service.  
Si tiene preguntas sobre el producto y su instalación, no acuda a la tienda. Para ayuda adicional, comuníquese con el departamento de servicio al consumidor.  
Si vous avez des questions au sujet du produit et de l'installation, ne retournez pas au magasin. Pour obtenir de l'aide, communiquez avec le service à la clientèle.

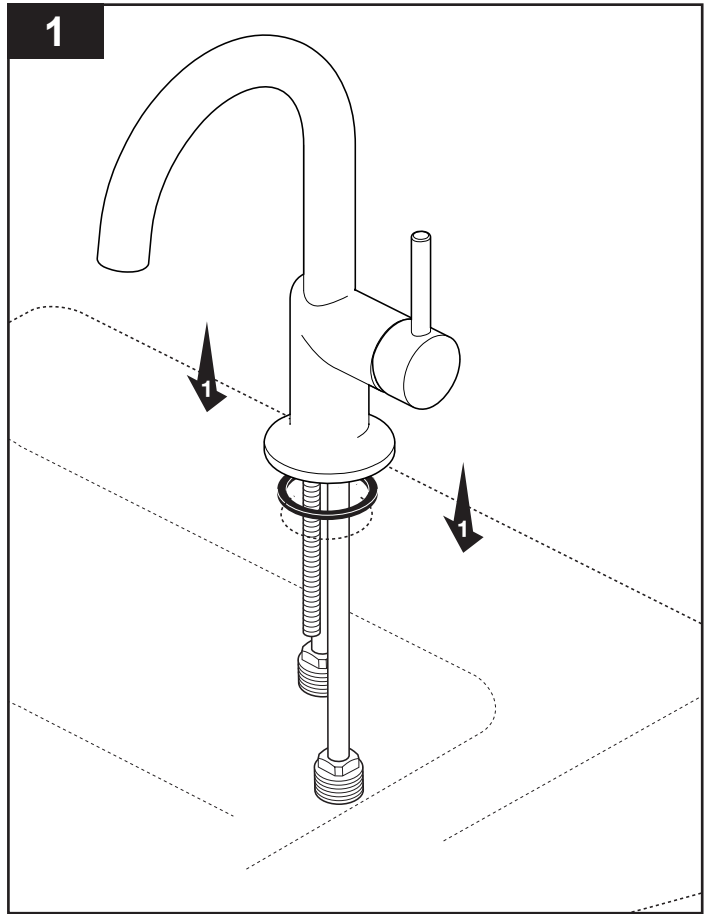
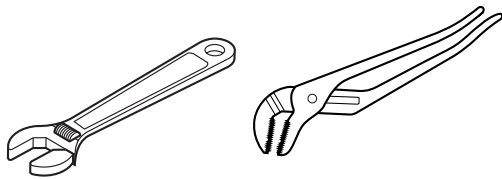
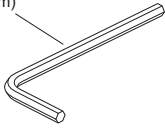


1-877-345-BRIZO (2749)  
[www.brizo.com/customer-support](http://www.brizo.com/customer-support)

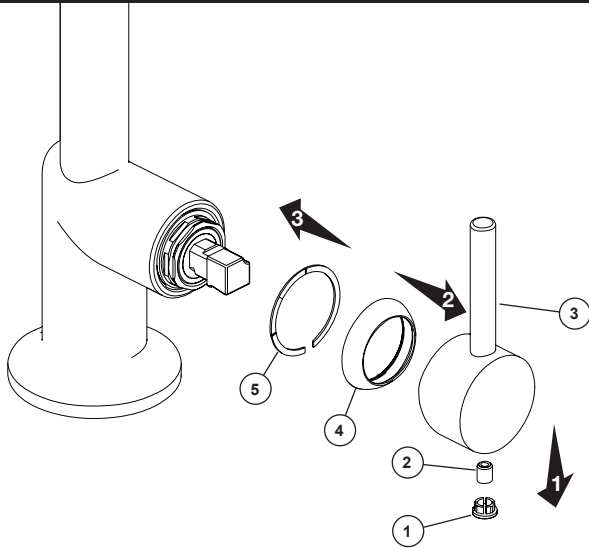
**You may need:**  
**Usted puede necesitar:**  
**Articles dont vous pouvez avoir besoin:**



3/32" (2.5 mm)



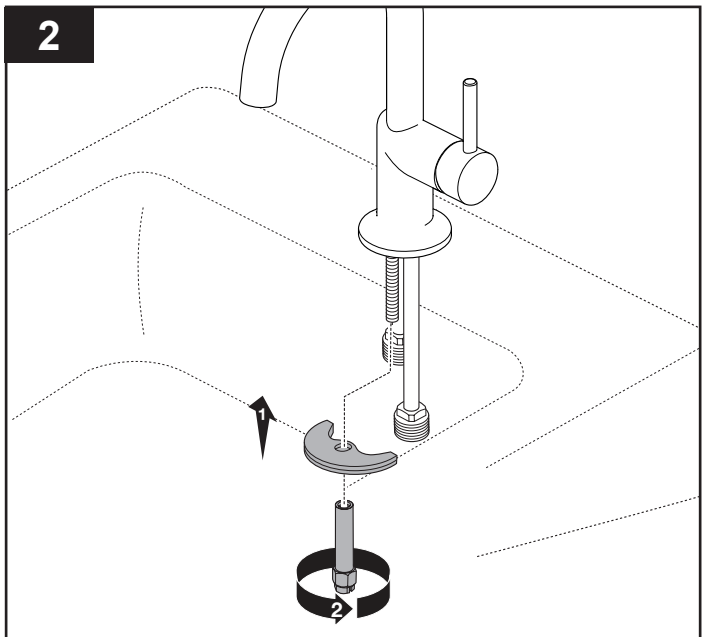
### Optional/Opcional/Facultative



Add optional temperature ring by removing button (1), set screw (2), handle (3) and bonnet (4). Install temperature ring (5), ensure that ring is aligned with the open notch on faucet. When reinstalling parts, make sure bonnet cap is pressed on securely.

Ajunte la argolla opcional de temperatura retirando el botón de la tapa (1), el tornillo de fijación (2), la manija (3) y la tuerca tapa (4). Instale la argolla de temperatura (5), asegúrese de que la argolla esté alineada con la muesca abierta de la llave de agua. Al volver a instalar las piezas, asegúrese de que la tuerca tapa esté bien apretada.

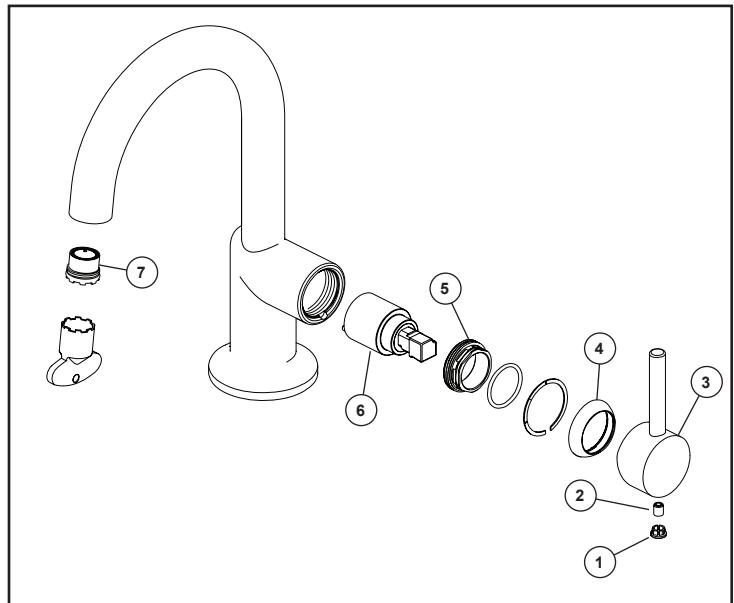
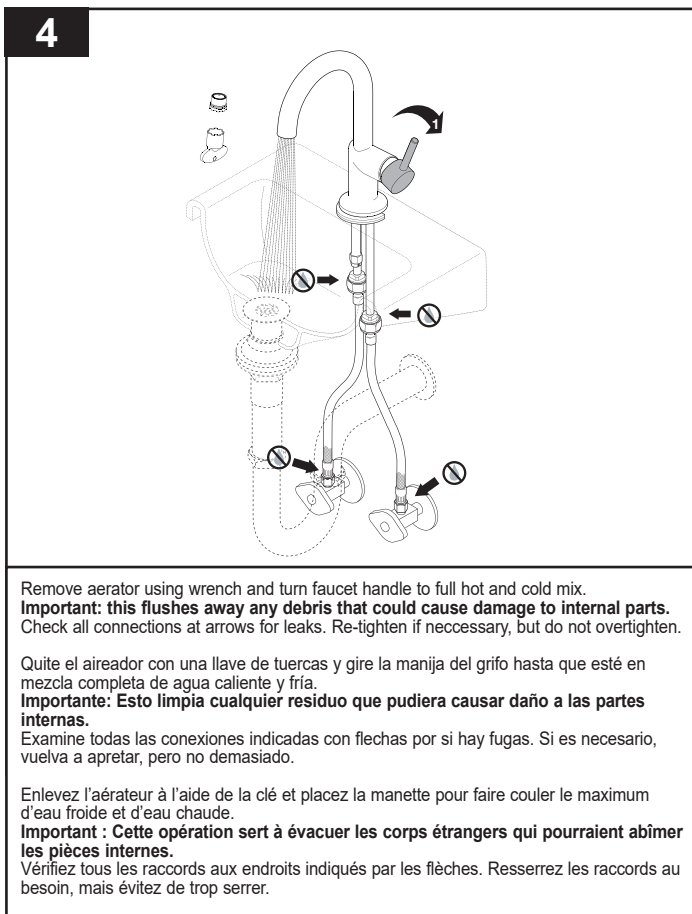
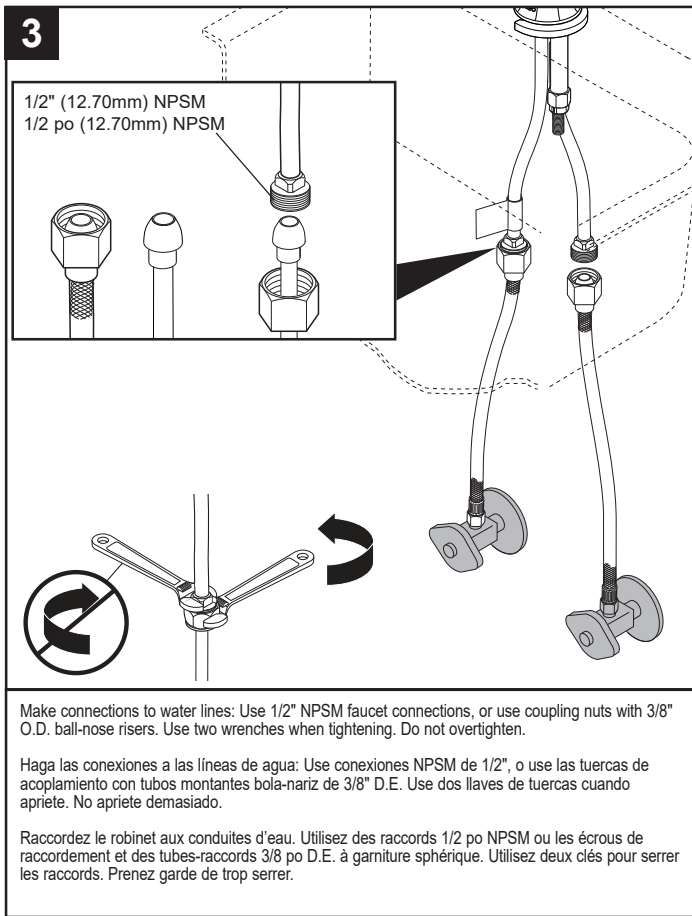
Ajoutez l'anneau de température facultatif en enlevant le capuchon (1), la vis de calage (2), la manette (3) et le capuchon du chapeau (4). Installez l'anneau de température (5) en vous assurant que l'anneau est aligné avec l'encoche sur le robinet. Au moment de réinstaller les pièces, prenez soin de bien appuyer le chapeau.



Slide metal bracket over mounting stud under sink. Secure with mounting nut. Tighten securely but do not over tighten.

Deslice el soporte de metal sobre el perno de montaje debajo del lavamanos. Fije con la tuerca de montaje. Apriete bien, pero no demasiado.

Glissez le support en métal sur le goujon de montage sous l'appareil. Fixez le robinet avec l'écrou. Serrez fermement, mais prenez garde de trop serrer.



#### Maintenance

##### If faucet leaks from under handle:

SHUT OFF WATER SUPPLIES. Remove handle (3) and cap (4). Ensure bonnet nut (5) is tight.

**If leak persists—SHUT OFF WATER SUPPLIES.**

Replace valve cartridge (6) RP92349.

**If faucet leaks from spout outlet: SHUT OFF WATER SUPPLIES.**

Replace valve cartridge (6) RP92349.

**If faucet exhibits very low flow:**

Remove and clean aerator (7), if necessary replace aerator (7) RP48428 or RP48428-1.2

#### Mantenimiento

##### If faucet leaks from under handle:

CIERRE LOS SUMINISTROS DE AGUA.

Quite la manija (3) y la tapa (4). Asegúrese de que la tuerca tapa (5) esté apretada.

**Si la filtración de agua persiste – CIERRE LOS SUMINISTROS DE AGUA.**

Reemplace el cartucho de la válvula (6) RP92349.

**Si el agua se filtra desde la salida del surtidor: CIERRE LOS SUMINISTROS DE AGUA.**

Reemplace el cartucho de la válvula (6) RP92349.

**Si la llave de agua exhibe un flujo de agua muy bajo:**

Quite y limpie aireador (7), si es necesario reemplace el aireador (7) RP48428 o RP48428-1.2

#### Maintenance

##### Si votre robinet fuit sous la manette :

FERMEZ LES ROBINETS D'ALIMENTATION.

Enlevez la manette (3) et le chapeau (4). Assurez-vous que l'écrou-chapeau est bien serré.

**Si la fuite persiste – FERMEZ LES ROBINETS D'ARRÊT.**

Remplacez la cartouche de soupape (6) RP92349.

**Si le robinet fuit par la sortie du bec – FERMEZ LES ROBINETS D'ARRÊT.**

Remplacez la cartouche de soupape (6) RP92349.

**Si le débit du robinet est très faible :**

Enlevez et nettoyez l'aérateur (7), si nécessaire remplacez le aérateur (7) RP48428 ou RP48428-1.2.

#### CLEANING AND CARE

Care should be given to the cleaning of this product. Although its finish is extremely durable, it can be damaged by harsh abrasives or polish. To clean, simply wipe gently with a damp cloth and blot dry with a soft towel.

#### LIMPIEZA Y CUIDADO DE SU LLAVE

Tenga cuidado al ir a limpiar este producto. Aunque su acabado es sumamente durable, puede ser afectado por agentes de limpieza o para pulir abrasivos. Para limpiar su llave, simplemente frótelas con un trapo húmedo y luego séquela con una toalla suave.

#### INSTRUCTIONS DE NETTOYAGE

Il faut le nettoyer avec soin. Même si son fini est extrêmement durable, il peut être abîmé par des produits fortement abrasifs ou des produits de polissage. Il faut simplement le frotter doucement avec un chiffon humide et le sécher à l'aide d'un chiffon doux.

