

# Installation and Care Guide

## Lighted Mirror

K-99571-TL, K-99572-TL, K-99573-TL

Français, page“ Français-1”  
Español, página“ Español-1”

THE BOLD LOOK  
OF **KOHLER**®

1292979-2-A

# IMPORTANT SAFETY INSTRUCTIONS

When using electrical products, basic precautions should always be followed, including the following:

## Read all instructions before using or installing this product.



**WARNING: Risk of electric shock.** Grounding is required for the outlets within the power box. Connect only to a circuit protected by a Class A Ground-Fault Circuit-Interrupter (GFCI)\* which protects against line-to-ground shock hazard. Use 120 V, 15 A service.



**WARNING: Risk of electric shock.** A qualified electrician must route all electrical wiring for the product. Improper installation will create an electrical hazard and may not comply with local building and electrical codes.



**WARNING: Risk of electric shock.** Turn the electricity off at the circuit breaker or fuse box before moving, testing, cleaning, or repairing this product. When unplugged, the electric supply will no longer be electrically live, which will eliminate the risk of electric shock.



**CAUTION: Risk of electric shock.** Risk of electric shock. Electrical wiring may need to be relocated.

**NOTICE: Follow all local building, electrical, and plumbing codes.**

**IMPORTANT!** A dimmer switch is required. This product is compatible with most residential dimmers intended for incandescent and dimmable LED bulbs. For optimal dimming performance, a programmable digital fade dimmer intended for LED lighting with a minimum rating of 150 W is recommended.

\*Outside North America, this device may be known as a Residual Current Device (RCD).

## SAVE THESE INSTRUCTIONS

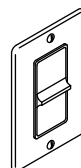
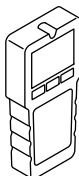
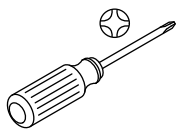
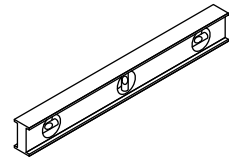
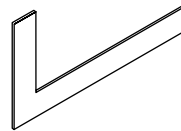
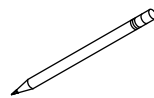
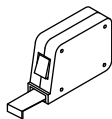
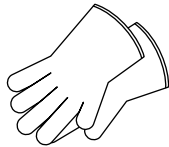
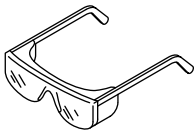
### Specifications

#### Electrical Service

Light

120 V, 60 Hz, 0.8 A

### Tools and Materials



Stud  
Finder

Dimmer  
Switch

**Plus:**

- Wire Cutter/Stripper
- Assorted Drill Bits

## Before You Begin

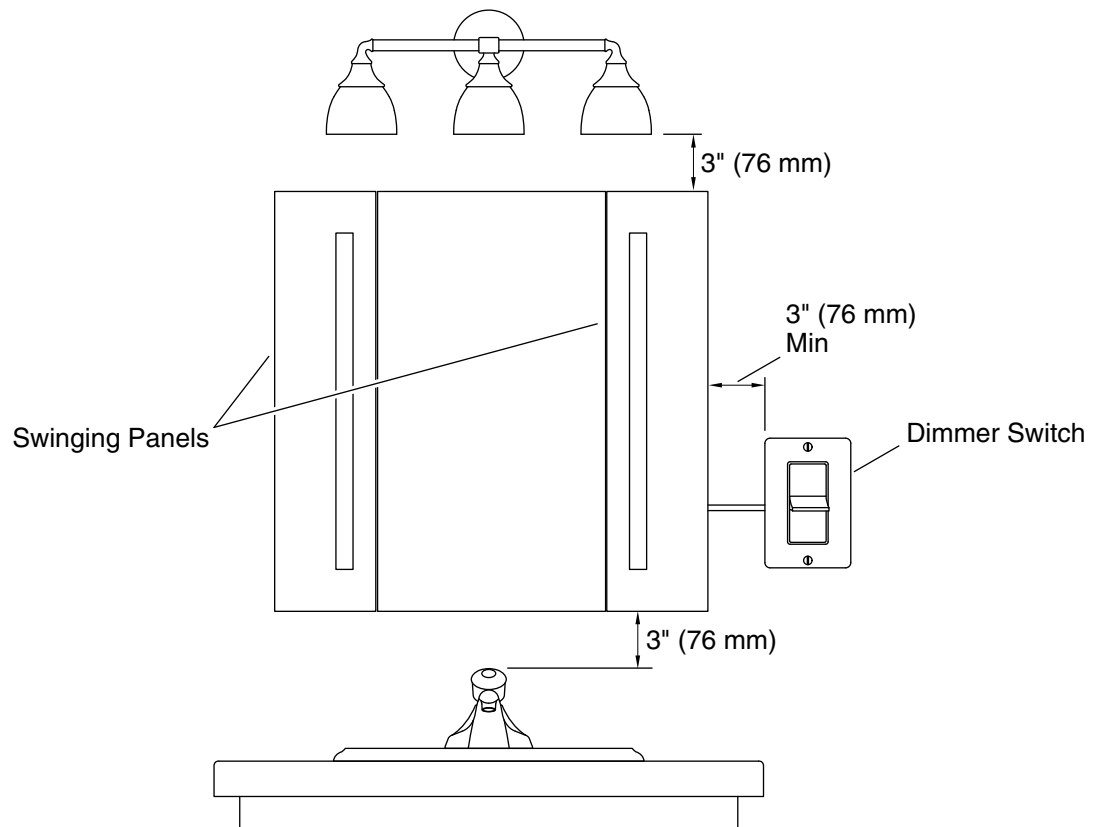


**CAUTION: Risk of personal injury.** Mirrors are heavy. Get assistance lifting the unit.

**CAUTION: Risk of product or property damage.** Swinging panels that are misaligned or set too close to the main mirror can chip or break. If needed, make adjustments to properly align the panels with the main mirror.

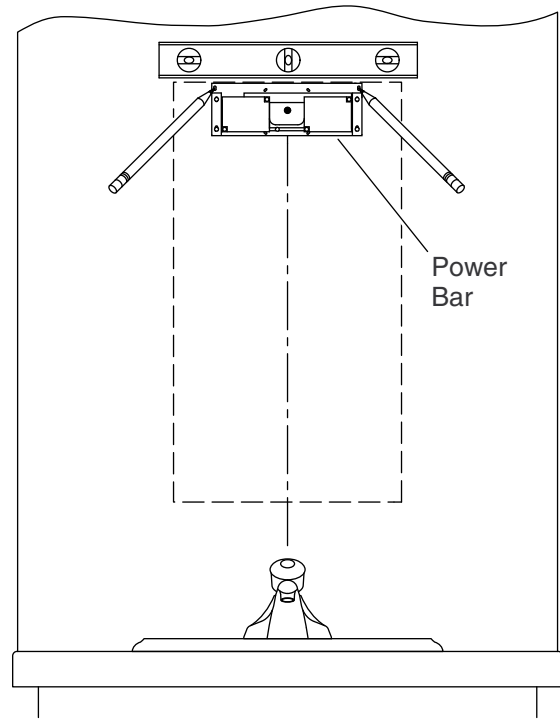
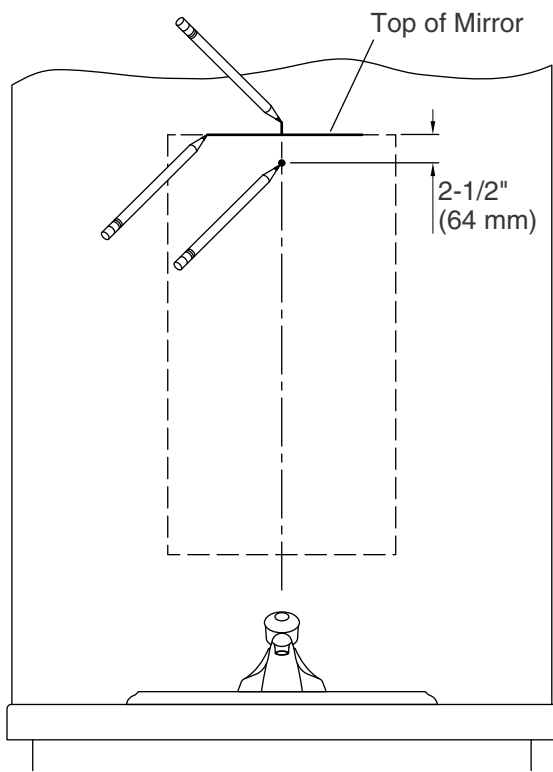
**NOTICE: Risk of product or property damage.** The location of the mirror is critical. Make sure the swinging panels will clear all obstacles (such as a faucet or light fixture), and obstacles behind the finished wall will not be damaged during the drilling process.

- Observe all local building codes.
- The appearance of your mirror may differ from the mirror illustrated. The installation instructions still apply.
- This installation is easiest when performed by two people.
- **For K-99572-TL and K-99573-TL:** When determining the height of the product, verify the swinging panels will clear all obstacles (such as a faucet or light fixture). A minimum distance of 3" (76 mm) is required.



## Roughing-In Information

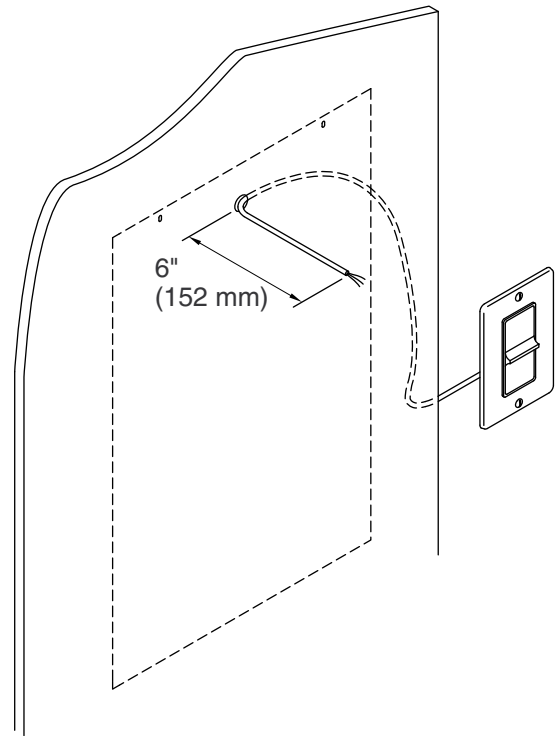
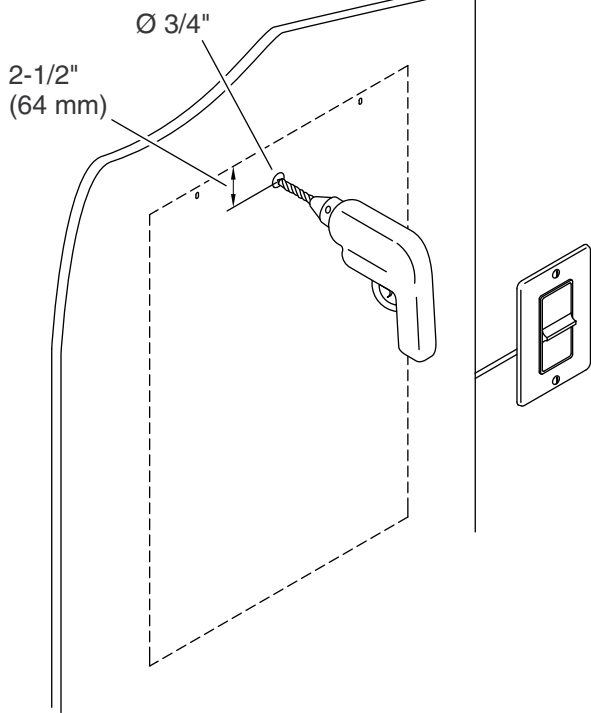
- For K-99572-TL and K-99573-TL: When determining the location of the mirror, verify the swinging panels will clear all obstacles (such as a faucet or light fixture). A minimum distance of 3" (76 mm) is required.
- Plan for the location of the dimmer switch. The switch should be located at least 3" (76 mm) from the unfolded swinging panels.



## 1. Mark the Power Bar Holes

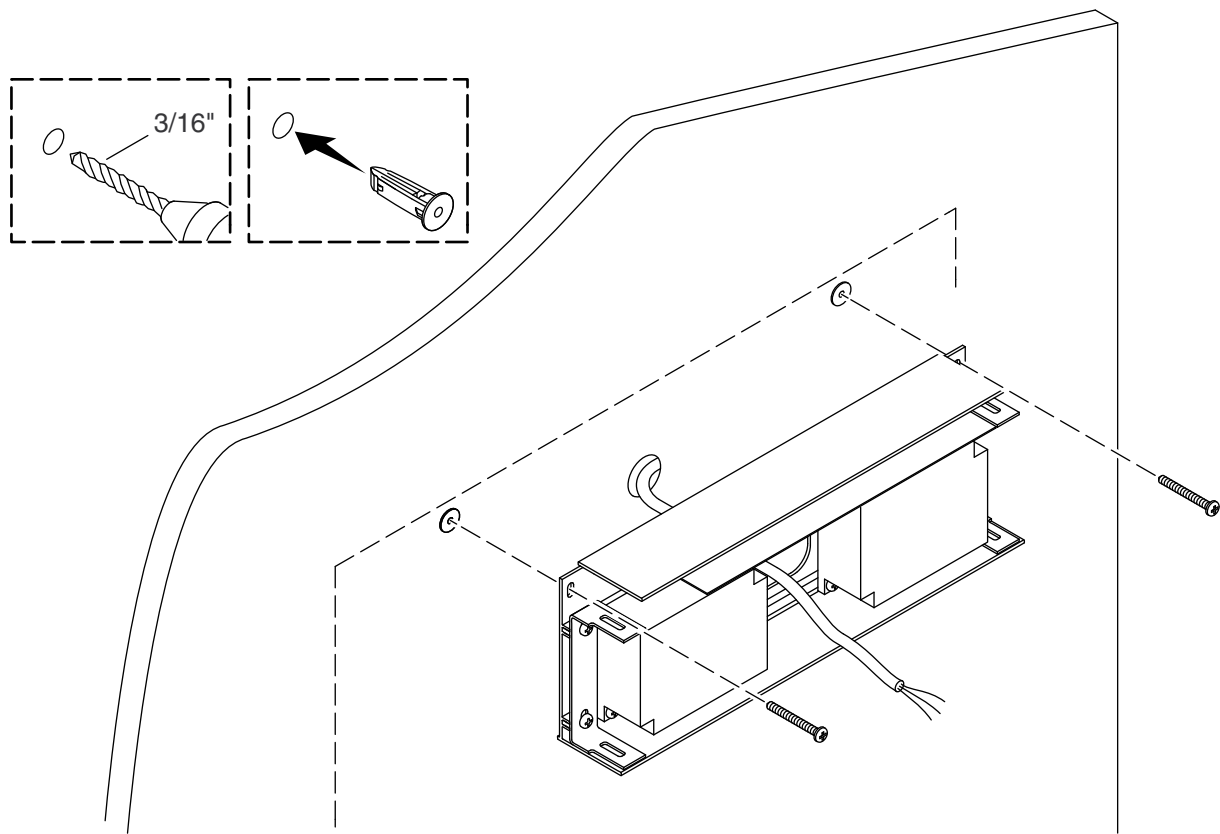
**IMPORTANT!** Get assistance when positioning the mirror. One person should hold the mirror in place while the other person marks the placement.

- With help, position the mirror in the desired location on the wall.
- Using a pencil, draw a line across the top of the mirror.
- Mark the centerline on the line.
- Set the mirror aside.
- Make a mark on the centerline 2-1/2" (64 mm) down from the top of the mirror.
- Align the top of the power bar with the line for the top of the mirror.
- Verify level and mark the two hole locations at the top corners of the power bar.



## 2. Route the Wiring

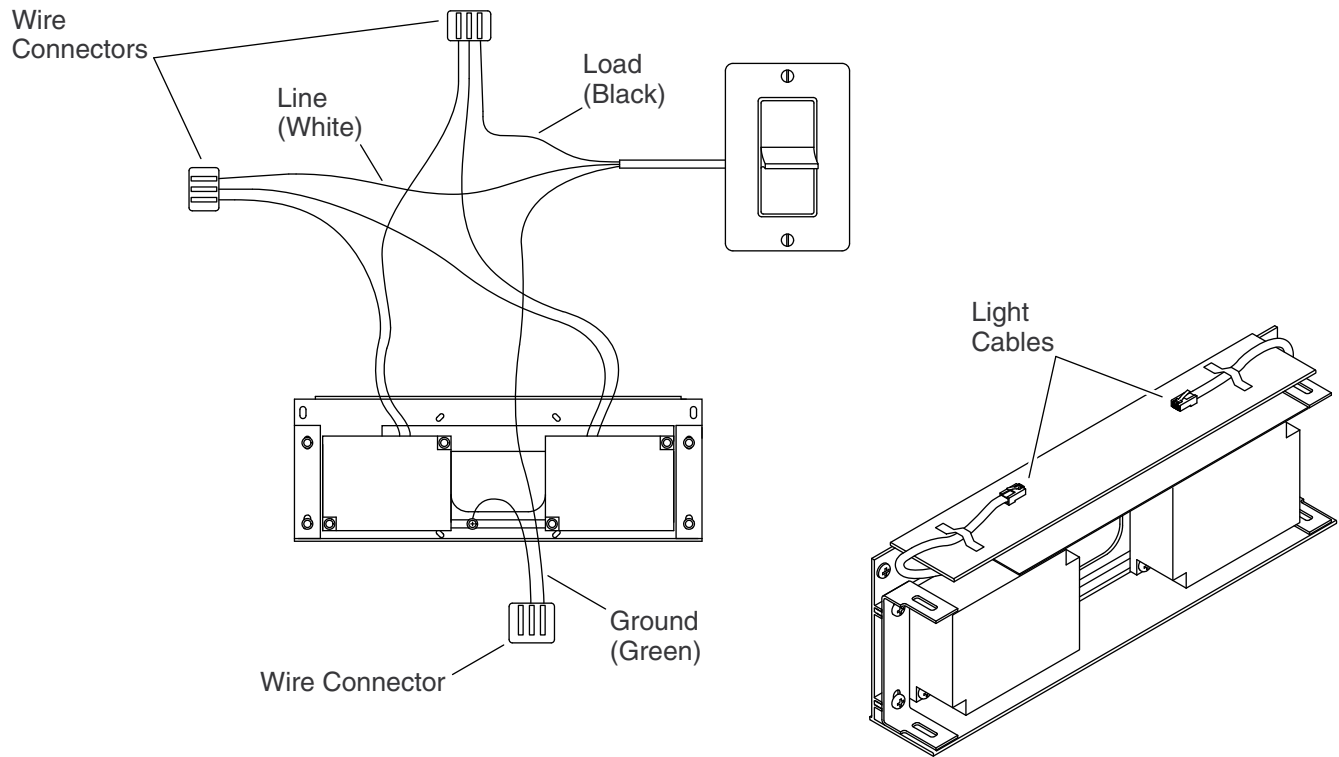
- Drill a  $3/4''$  (19 mm) hole for the electrical wire location.
- Route the electrical wiring from the dimmer switch through the hole in the finished wall.
- The wiring should extend at least  $6''$  (152 mm) from the hole.



### 3. Install the Power Bar

**NOTICE:** If conduit is used for routing the dimmer switch wiring, attach the conduit to a 4" (102 mm) square electrical plate and secure the plate over the large central hole of the power bar.

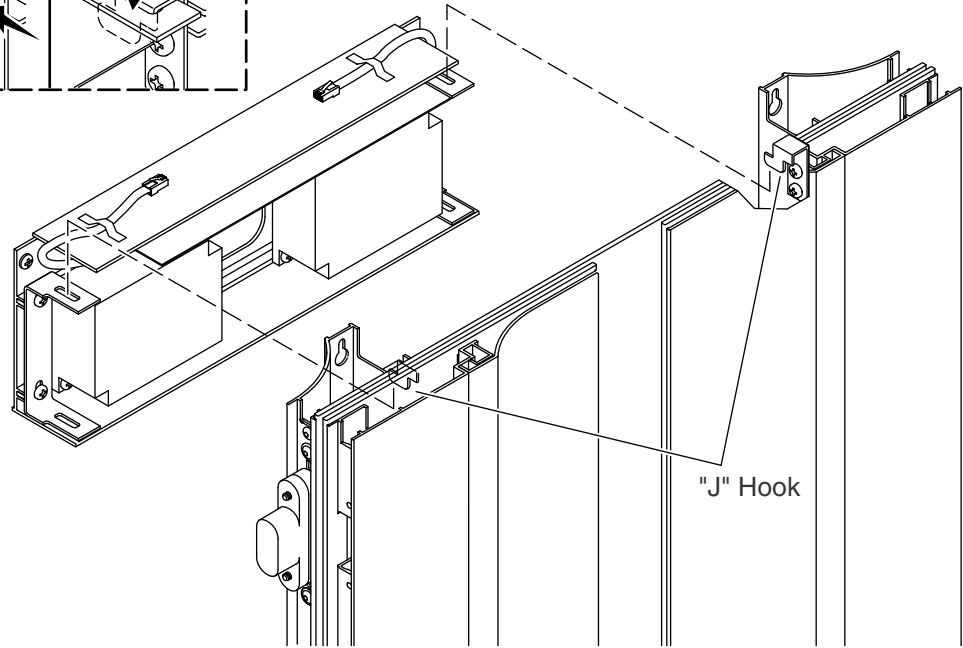
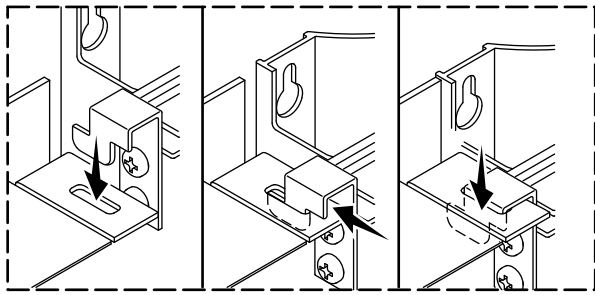
- Using a 3/16" drill bit, drill two holes at the marked locations on the finished wall.
- Insert the supplied anchors where needed.
- Position the power bar on the wall, with the electrical wire pulled through the large central hole.
- Verify the bar is level, then secure with two screws provided.



#### 4. Connect the Dimmer Switch

- Connect the electrical wiring from the dimmer switch to the proper connectors on the power bar as shown.
- Feed the light cables through the slots and tape to the top of the power bar to keep the cables accessible for later connection.



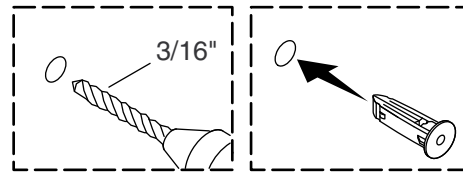
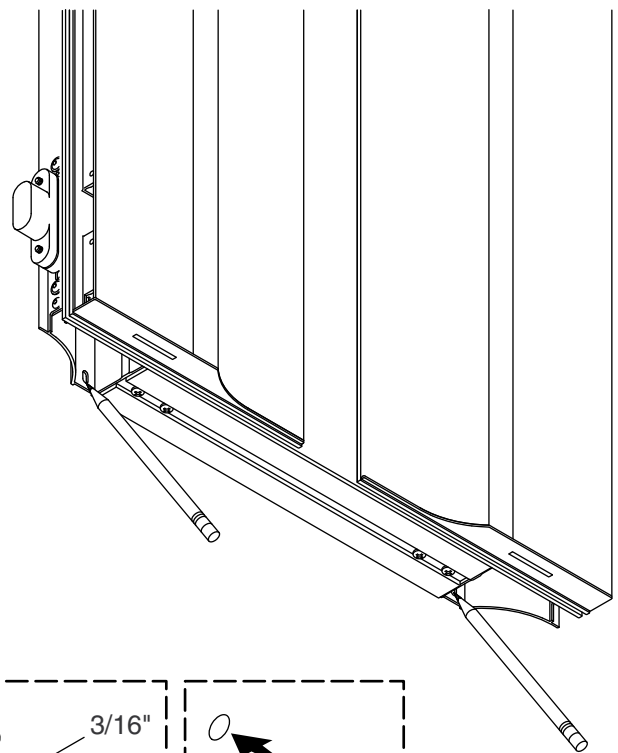
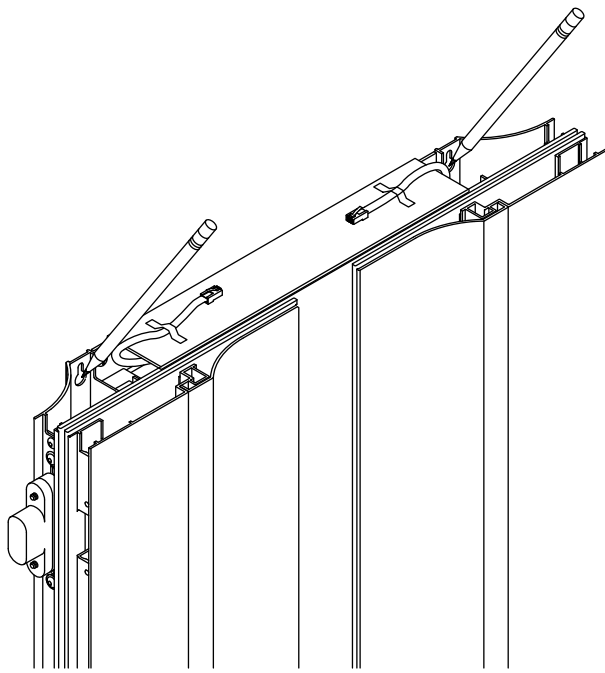


## 5. Position the Mirror

**IMPORTANT!** Get assistance when hanging the mirror.

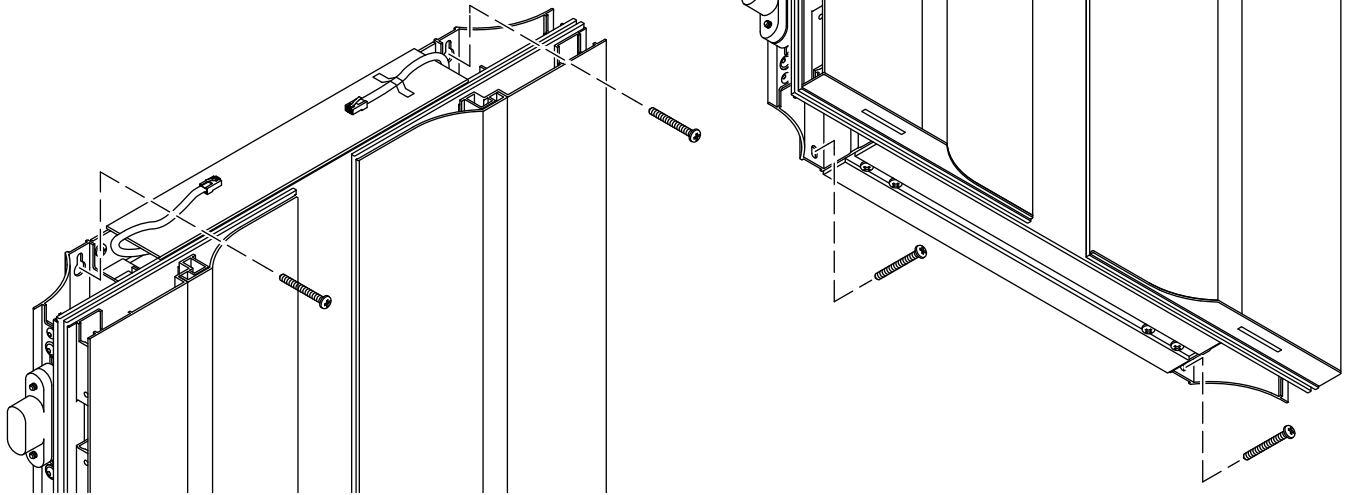
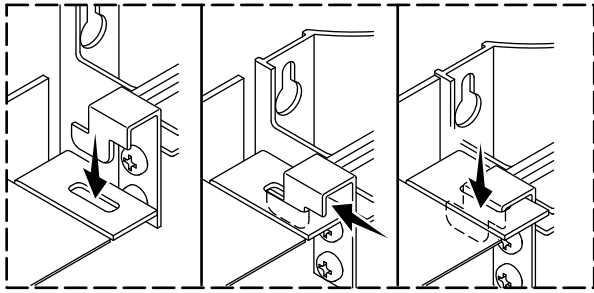
**IMPORTANT!** For K-99572-TL and K-99573-TL: Never leave the swinging panels unsupported during installation.

- For K-99572-TL and K-99573-TL: To ease installation, fold the swinging panels against the main mirror.
- Align the "J" hooks on the mirror with the slots in the power bar.
- Lower the "J" hooks into the slots. The mirror will initially lower approximately 1/4" (6 mm).
- Push the mirror toward the wall to further engage the "J" hooks into the slots.



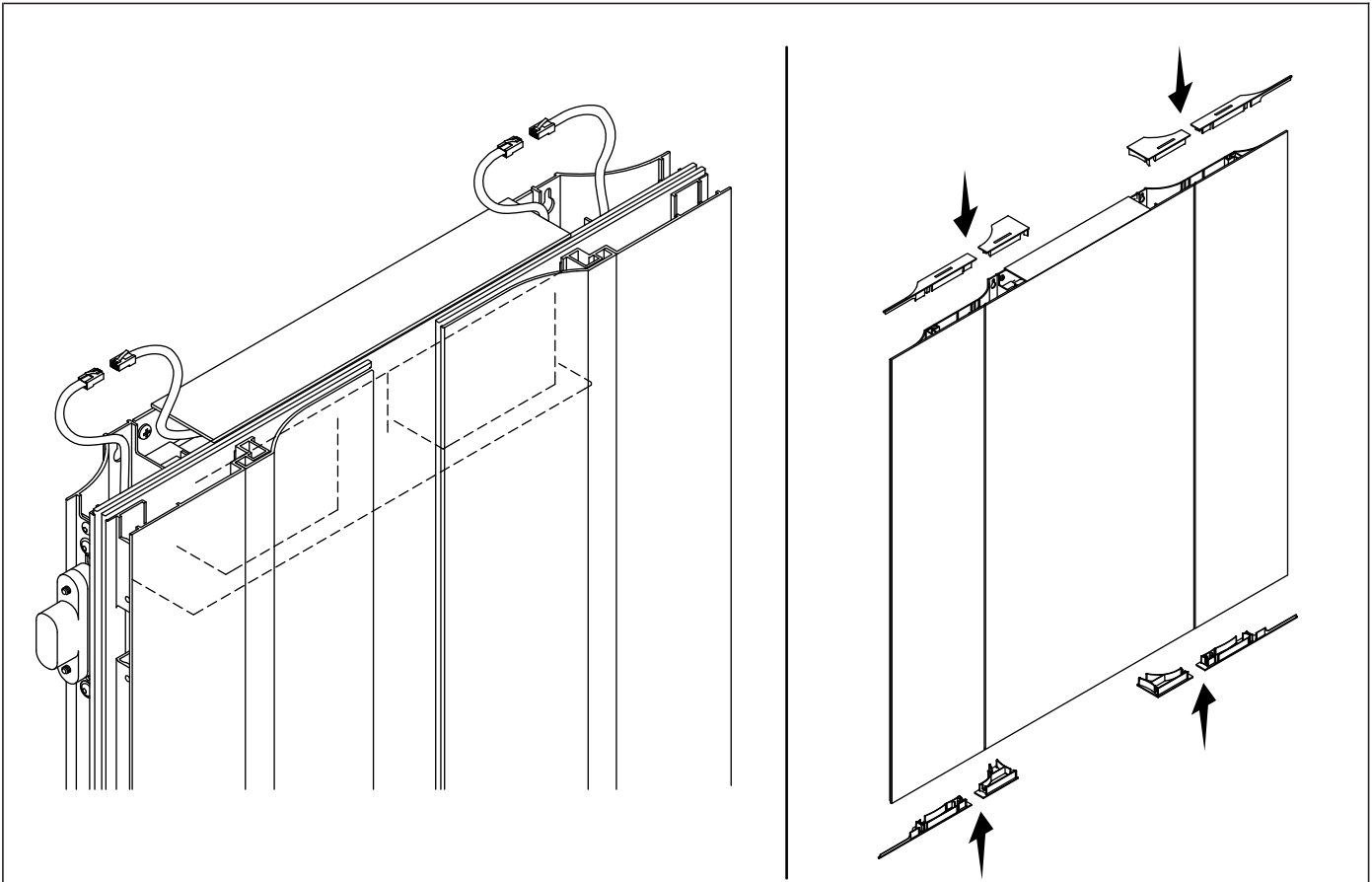
## 6. Mark the Mirror Holes

- Mark the two top hole locations on the wall.
- Mark the two bottom hole locations on the wall.
- Lift the mirror up and out to disengage the "J" hooks from the power bar slots.
- Set the mirror aside.
- Using a 3/16" drill bit, drill holes at the four marked locations on the finished wall.
- Insert the supplied anchors where needed.



## 7. Secure the Mirror

- Reinstall the mirror to the power bar by engaging the "J" hooks with the slots. Refer to the "Position the Mirror" section.
- Secure the mirror to the finished wall with four screws provided.

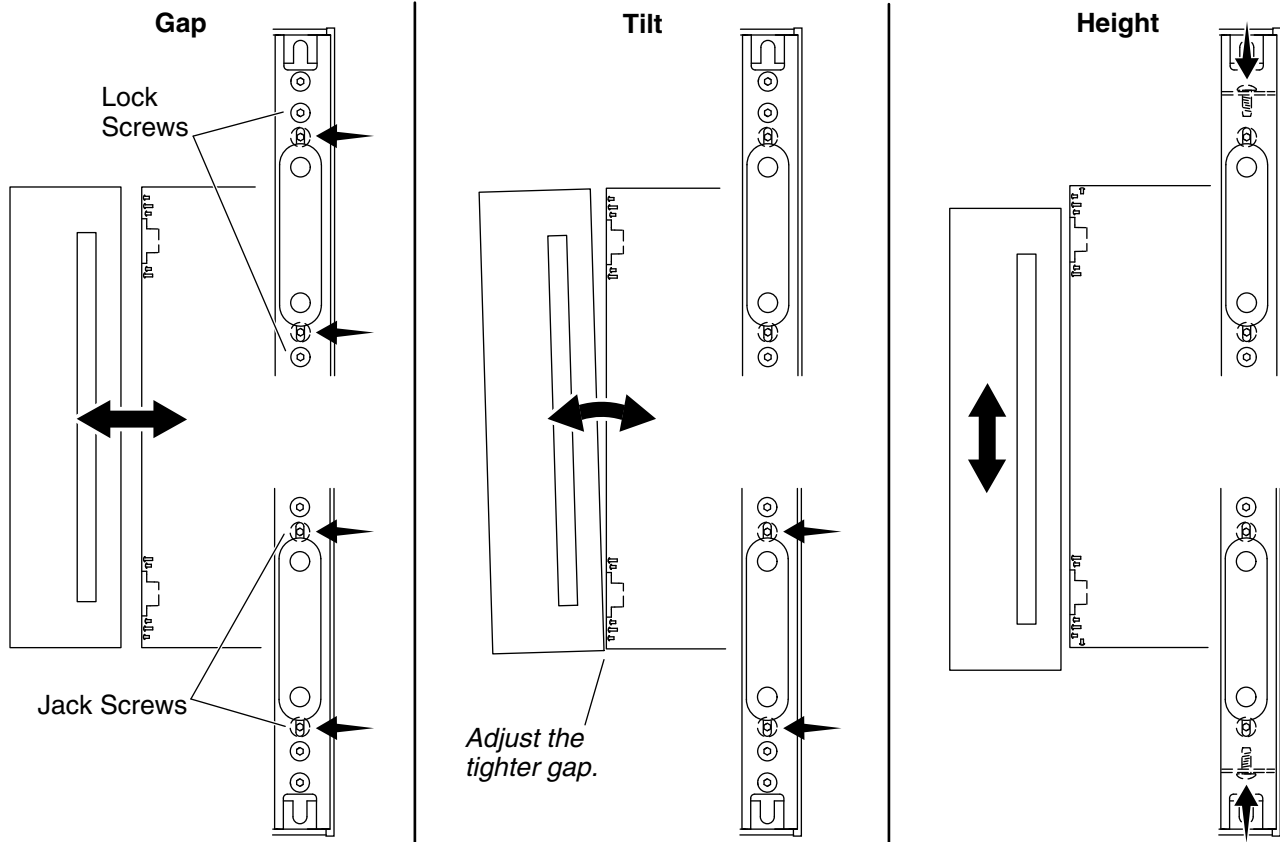


## 8. Connect the Light Cables

- Connect the two light cables from the mirrors to the connectors from the power box.
- Tuck the wires into the mirror.
- **For K-99572-TL and K-99573-TL:** Verify that the swinging panels move freely without binding the cables.
- Turn on the electrical power to the dimmer switch.
- Use the dimmer switch to test the lights for proper operation.

### Install the Caps

- Press the caps to the top and bottom of the mirror.
- **For K-99572-TL and K-99573-TL:** Install the caps to the top and bottom of the swinging panels.



## 9. Panel Adjustment (K-99572-TL and K-99573-TL)



**CAUTION:** Risk of product or property damage. Swinging panels that are misaligned or set too close to the main mirror can chip or break. If needed, make adjustments to properly align the panels with the main mirror.

**NOTICE:** Alignment of the swinging panels is set at the factory. Adjustments should not be necessary unless the panels have been replaced.

- Fold the swinging panel against the main mirror.
- Loosen the lock screws on the top and bottom hinge approximately 1/4 turn clockwise.
- Tight Gap Adjustment:** Turn the jack screws counterclockwise in 1/4 turn increments at the top and bottom of the mirror.
- Tilt Adjustment:** Turn the jack screw counterclockwise in 1/4 turn increments at the top or bottom of the mirror, whichever has the tighter gap.
- Height Adjustment:** Turn the screw at the bottom of the mirror to raise or lower the swinging panel to the same height as the main mirror.
- Slowly unfold the panel and check alignment.
- Repeat the adjustments as needed.

## Care and Cleaning

For best results, keep the following in mind when caring for your KOHLER product:

**NOTE:** Periodic care and maintenance should include checking all hinge screws on the door to make sure they are tight and engaged in the hinge holes.

- Do not let cleaners sit or soak on surfaces.

## Care and Cleaning (cont.)

For detailed cleaning information and products to consider, visit [www.kohler.com/clean](http://www.kohler.com/clean). To order Care & Cleaning information, call 1-800-456-4537.

## Warranty

### ONE-YEAR LIMITED WARRANTY

KOHLER plumbing products are warranted to be free of defects in material and workmanship for one year from date of installation.

Kohler Co. will, at its election, repair, replace or make appropriate adjustment where Kohler Co. inspection discloses any such defects occurring in normal usage within one (1) year after installation. Kohler Co. is not responsible for removal or installation costs. **Use of in-tank toilet cleaners will void the warranty.**

To obtain warranty service contact Kohler Co. either through your Dealer, Plumbing Contractor, Home Center or E-tailer, or by writing Kohler Co., Attn.: Customer Care Center, 444 Highland Drive, Kohler, WI 53044, USA, or by calling 1-800-4-KOHLER (1-800-456-4537) from within the USA and Canada, and 001-800-456-4537 from within Mexico, or visit [www.kohler.com](http://www.kohler.com) within the USA, [www.ca.kohler.com](http://www.ca.kohler.com) from within Canada, or [www.mx.kohler.com](http://www.mx.kohler.com) in Mexico.

**IMPLIED WARRANTIES INCLUDING THAT OF MERCHANTABILITY AND FITNESS FOR A PARTICULAR PURPOSE ARE EXPRESSLY LIMITED IN DURATION TO THE DURATION OF THIS WARRANTY. KOHLER CO. AND/OR SELLER DISCLAIM ANY LIABILITY FOR SPECIAL, INCIDENTAL OR CONSEQUENTIAL DAMAGES.** Some states/provinces do not allow limitations on how long an implied warranty lasts, or the exclusion or limitation of special, incidental or consequential damages, so these limitations and exclusions may not apply to you. This warranty gives you specific legal rights. You may also have other rights which vary from state/province to state/province.

**This is Kohler Co.'s exclusive written warranty.**

# Guide d'installation et d'entretien

## Miroir lumineux

### INSTRUCTIONS IMPORTANTES DE SÉCURITÉ

Lors de l'utilisation de produits électriques, toujours observer les précautions de base, notamment:

**Lire toutes les instructions avant d'utiliser ou d'installer ce produit.**



**AVERTISSEMENT: Risque de choc électrique.** Une mise à la terre est requise pour les prises comprises dans le boîtier électrique. Seulement raccorder à un circuit qui est protégé par un disjoncteur de fuite de terre (GFCI)\* de Classe A qui protège contre les risques d'électrocution de tension phase-terre. Utiliser un service de 120 V, 15 A.



**AVERTISSEMENT: Risque de choc électrique.** Tout le câblage électrique pour le produit doit être réalisé par un électricien qualifié. Une installation non adéquate crée un risque électrique et pourrait ne pas être conforme aux codes de construction et d'électricité locaux.



**AVERTISSEMENT: Risque de choc électrique.** Couper l'électricité au niveau du disjoncteur ou du boîtier de fusibles avant de déplacer, de tester, de nettoyer ou de réparer ce produit. Lorsqu'il est débranché, l'alimentation électrique ne sera plus sous tension, ce qui éliminera le risque de choc électrique.



**ATTENTION: Risque de choc électrique.** Risque de choc électrique. Il sera peut-être nécessaire de déplacer le câblage électrique.

**AVIS: Suivre tous les codes d'électricité, de plomberie et de bâtiment locaux.**

**IMPORTANT!** Un gradateur est requis. Ce produit est compatible avec la plupart des gradateurs résidentiels destinés à des ampoules à DEL incandescentes et à commande d'intensité. Pour obtenir une performance de commande d'intensité optimale, un gradateur de fondu numérique destiné à un éclairage à DEL avec une intensité nominale minimum de 150 W est recommandé.

\* Hors de l'Amérique du Nord, ce dispositif peut être connu sous le nom de dispositif à courant résiduel (RCD).

## CONSERVER CES INSTRUCTIONS

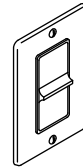
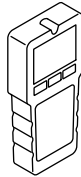
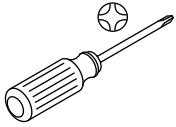
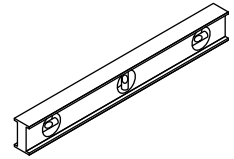
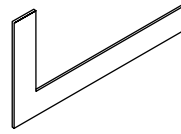
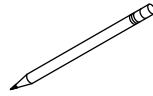
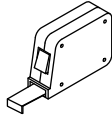
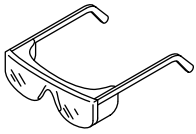
### Spécifications

#### Service électrique

Éclairage

120 V, 60 Hz, 0,8 A

## Outils et matériel



Localisateur  
de montants

Gradateur

### Plus:

- Coupe-fil/Outil à dénuder
- Mèches assorties

## Avant de commencer



**ATTENTION: Risque de blessures.** Les miroirs sont lourds. Demander de l'aide pour soulever l'unité.

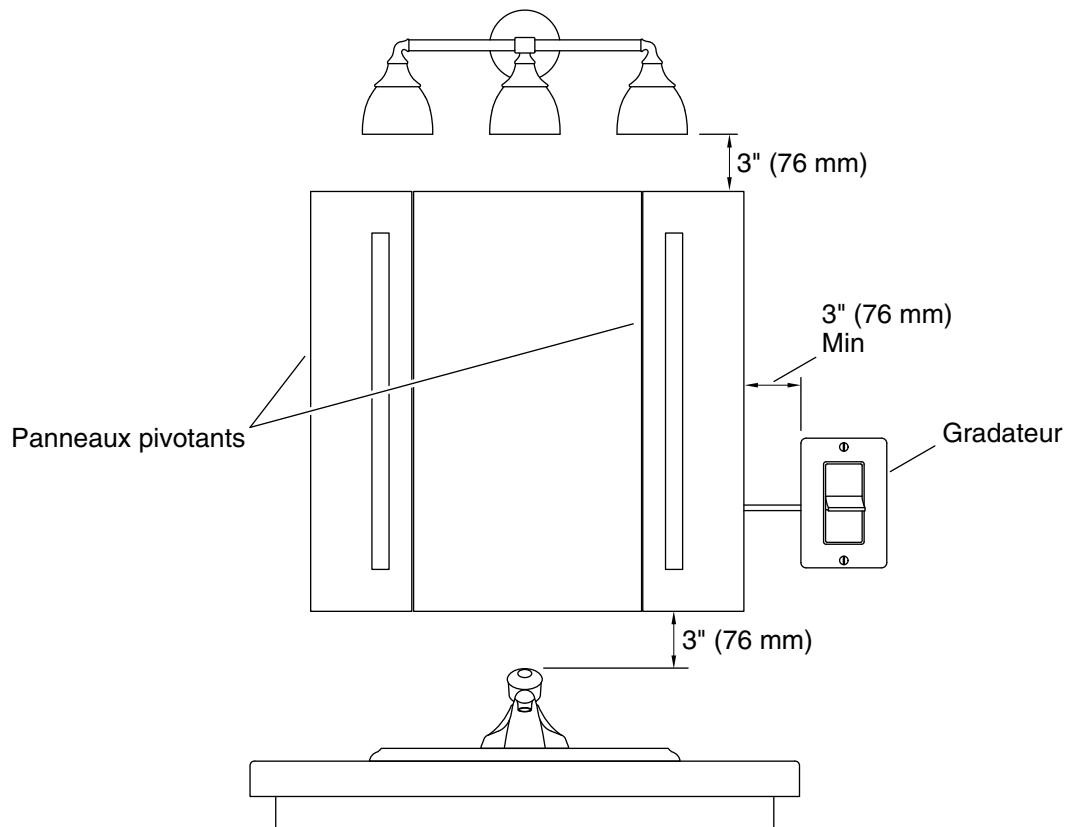


**ATTENTION: Risque d'endommagement du produit.** Les panneaux pivotants qui sont désalignés ou qui sont placés trop près du miroir principal peuvent s'ébrécher ou se briser. Au besoin, effectuer des ajustements pour aligner les panneaux sur le miroir principal de manière adéquate.

**AVIS: Risque d'endommagement du produit.** L'emplacement du miroir est de première importance. S'assurer que les panneaux pivotants seront dégagés de tous les obstacles (comme un robinet ou un appareil d'éclairage), et que les obstacles qui se trouvent à l'arrière du mur fini ne subiront pas de dommages pendant la procédure de perçage.

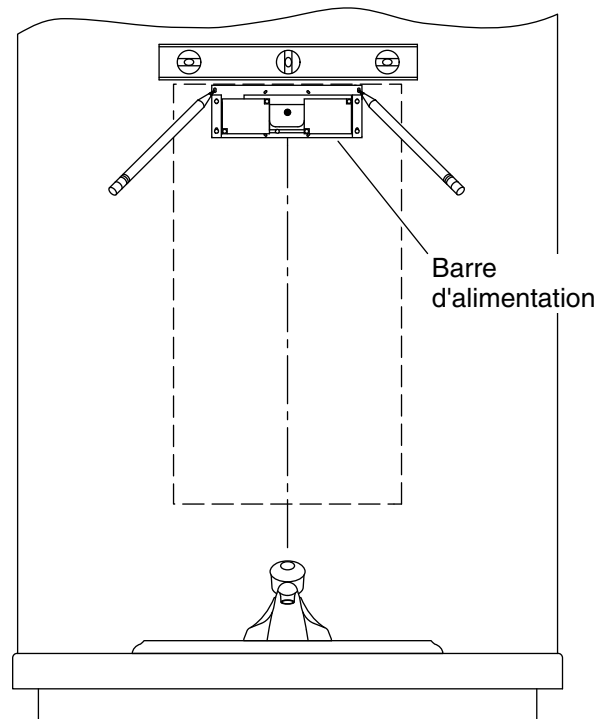
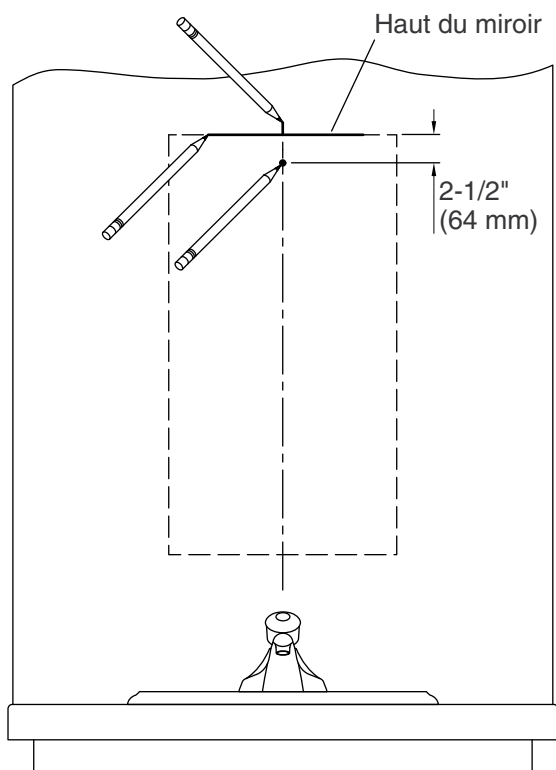
- Respecter tous les codes de construction locaux.
- L'apparence de votre miroir pourrait être différente de celle du miroir illustré. Les instructions d'installation s'appliquent tout de même.
- Cette installation est exécutée le plus facilement par deux personnes.
- Pour les modèles K-99572-TL et K-99573-TL:** Lors de l'établissement de la hauteur du produit, vérifier que les panneaux pivotants sont dégagés de tous les obstacles (comme un robinet ou un appareil d'éclairage). Une distance de 3" (76 mm) minimum est requise.





## Information sur l'installation brute

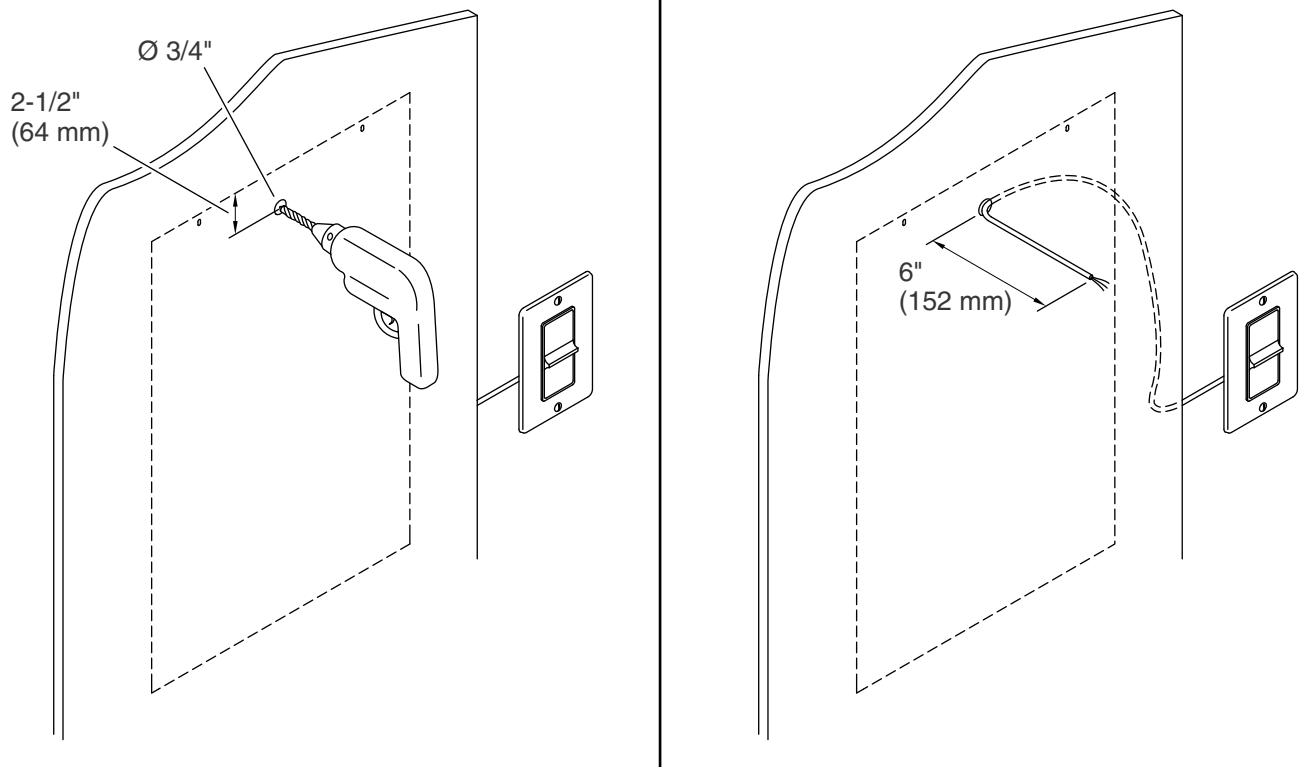
- **Pour les modèles K-99572-TL et K-99573-TL:** Lors de la détermination de l'emplacement du miroir, vérifiez que les panneaux pivotants sont dégagés de tous obstacles (comme un robinet ou un appareil d'éclairage). Une distance de 3" (76 mm) minimum est requise.
- Prévoir l'emplacement pour le gradateur. Le gradateur doit être placé à une distance de 3" (76 mm) au moins des panneaux pivotants dépliés.



## 1. Marquer les trous de la barre d'alimentation

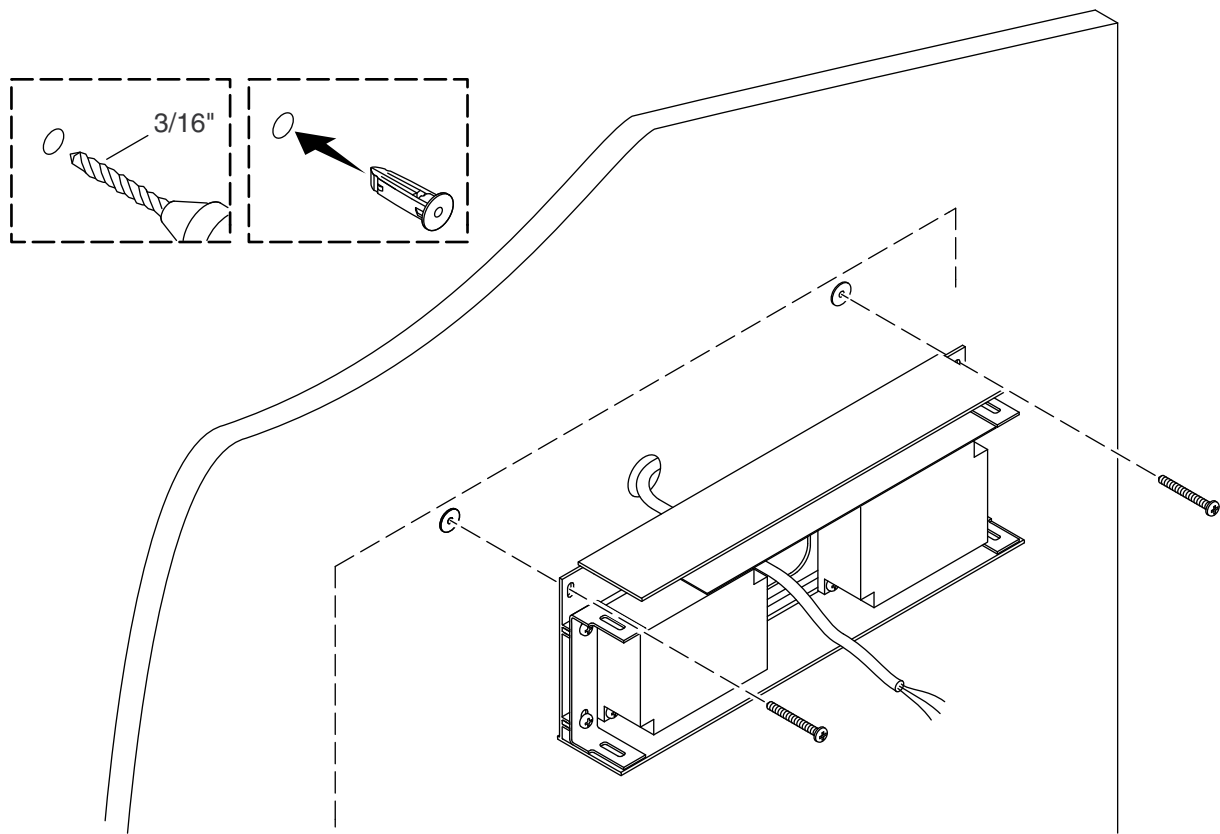
**IMPORTANT!** Demander de l'aide pour le positionnement du miroir. Une personne devrait tenir le miroir en place tandis que l'autre personne marque l'emplacement.

- Avec de l'aide, positionner le miroir dans l'emplacement souhaité sur le mur.
- Utiliser un crayon pour tirer une ligne au travers du haut du miroir.
- Tracer le repère de centrage sur la ligne.
- Mettre le miroir de côté.
- Tracer un repère sur le repère de centrage à 2-1/2" (64 mm) vers le bas à partir du haut du miroir.
- Aligner le dessus de la barre d'alimentation sur la ligne pour le haut du miroir.
- Vérifier le niveau et marquer les emplacements des deux trous dans les coins supérieurs de la barre d'alimentation.



## 2. Acheminer le câblage

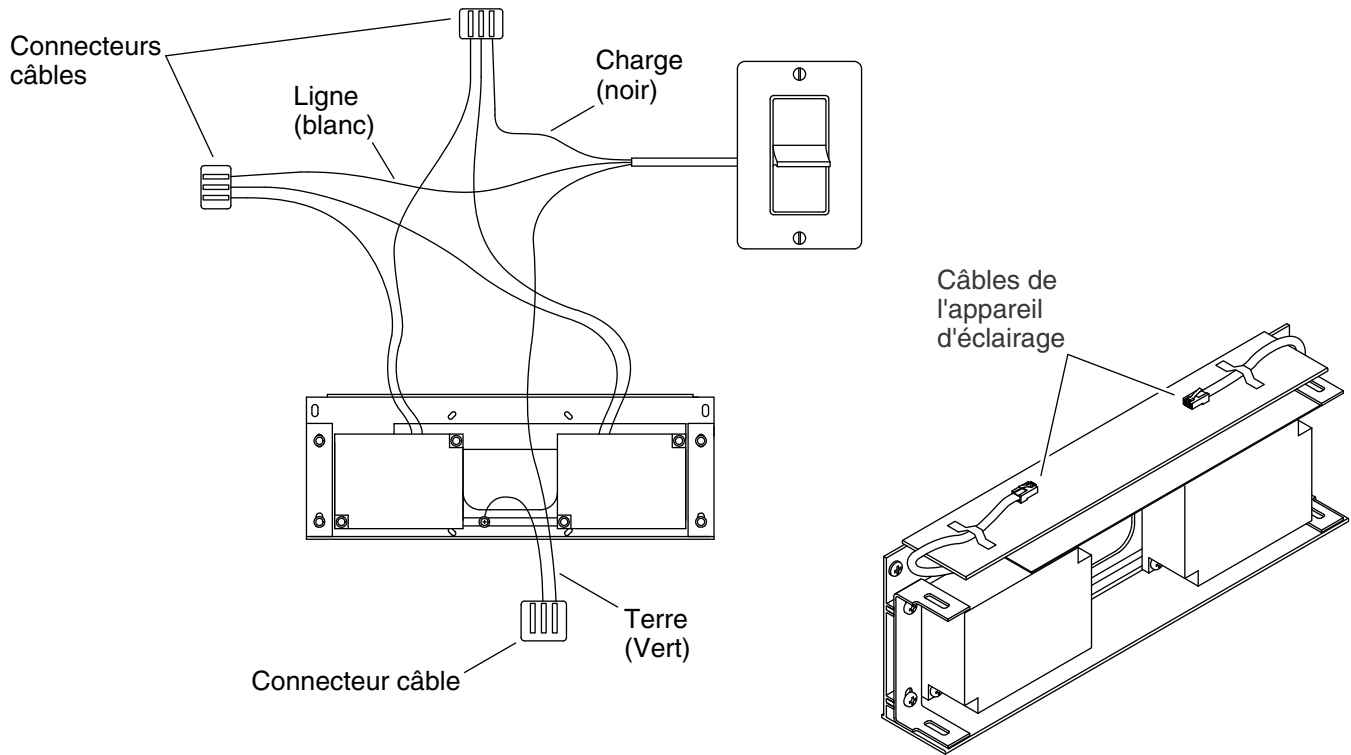
- Percer un trou de 3/4 (19 mm) pour l'emplacement du fil électrique.
- Acheminer le câblage électrique entre le gradateur à travers le trou dans le mur fini.
- Le câblage doit se prolonger de 6" (152 mm) au moins au-delà du trou.



### 3. Installer la barre d'alimentation

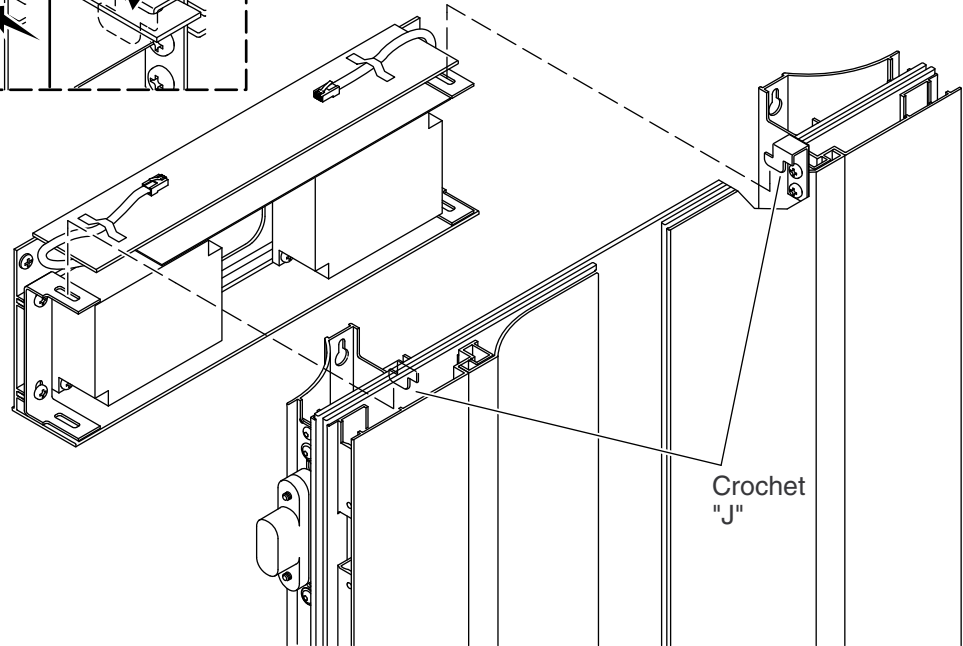
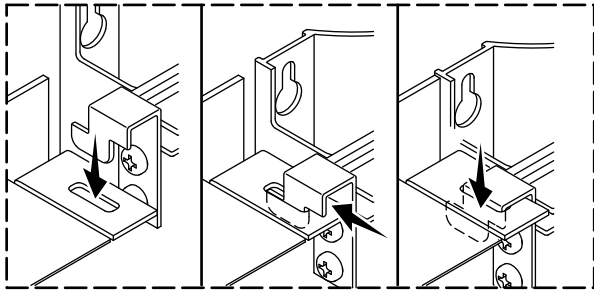
**AVIS:** Si un conduit est utilisé pour acheminer le câblage du gradateur, attacher le conduit sur une plaque électrique carrée de 4" (102 mm) et sécuriser la plaque par-dessus le grand trou central de la barre d'alimentation.

- Utiliser un foret de 3/16" pour percer deux trous aux emplacements marqués sur le mur fini.
- Insérer les dispositifs d'ancrage fournis aux emplacements nécessaires.
- Positionner la barre d'alimentation sur le mur, avec le fil électrique tiré à travers le grand trou central.
- Vérifier que la barre est de niveau, puis la sécuriser avec deux vis fournies.



#### 4. Connecter le gradateur

- Connecter le câblage électrique entre le gradateur et les connecteurs appropriés sur la barre d'alimentation, comme sur l'illustration.
- Acheminer les câbles de l'appareil d'éclairage à travers les fentes et les fixer au ruban sur le haut de la barre d'alimentation pour que les câbles continuent à être accessibles pour une connexion ultérieure.

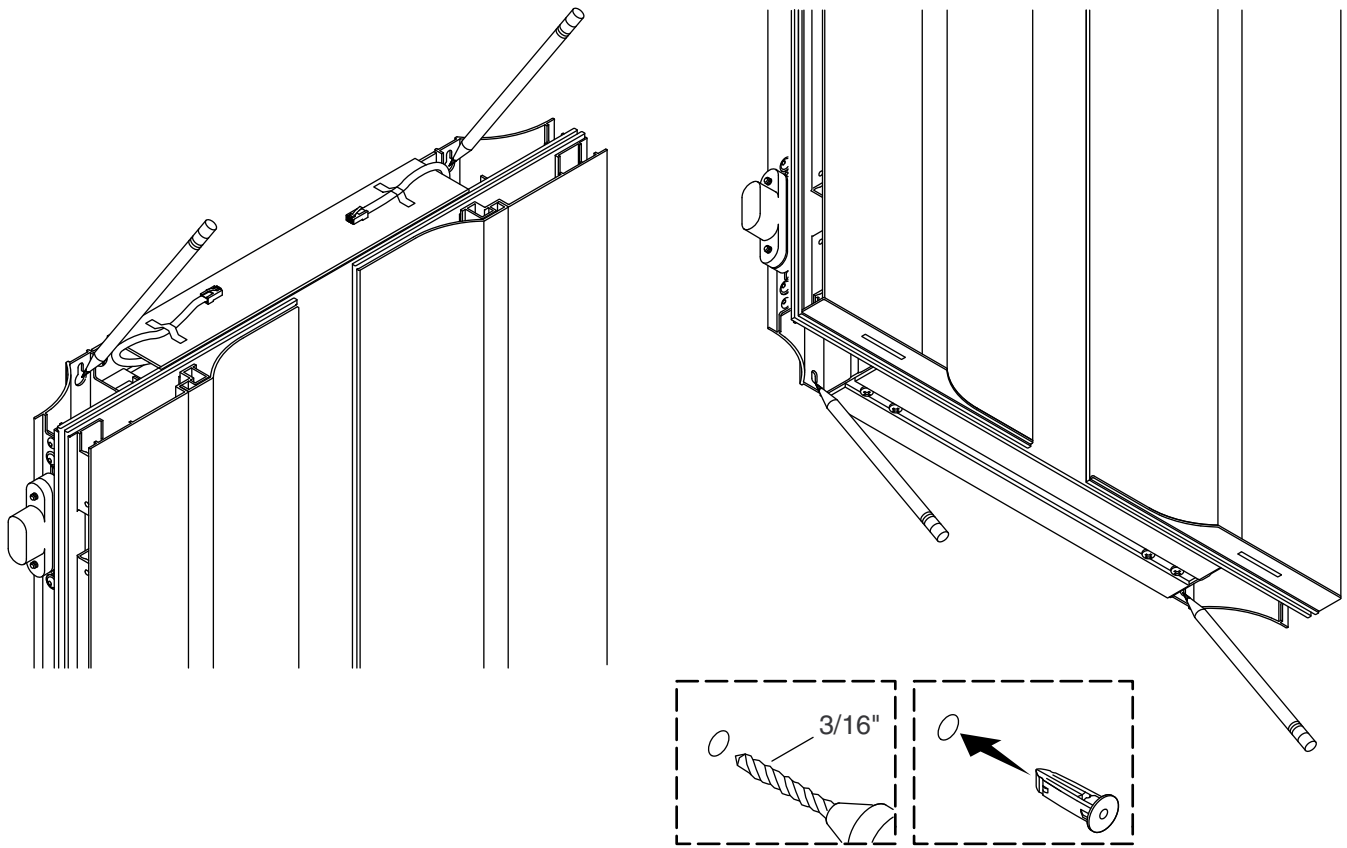


## 5. Positionner le miroir

**IMPORTANT!** Demander de l'aide pour suspendre le miroir.

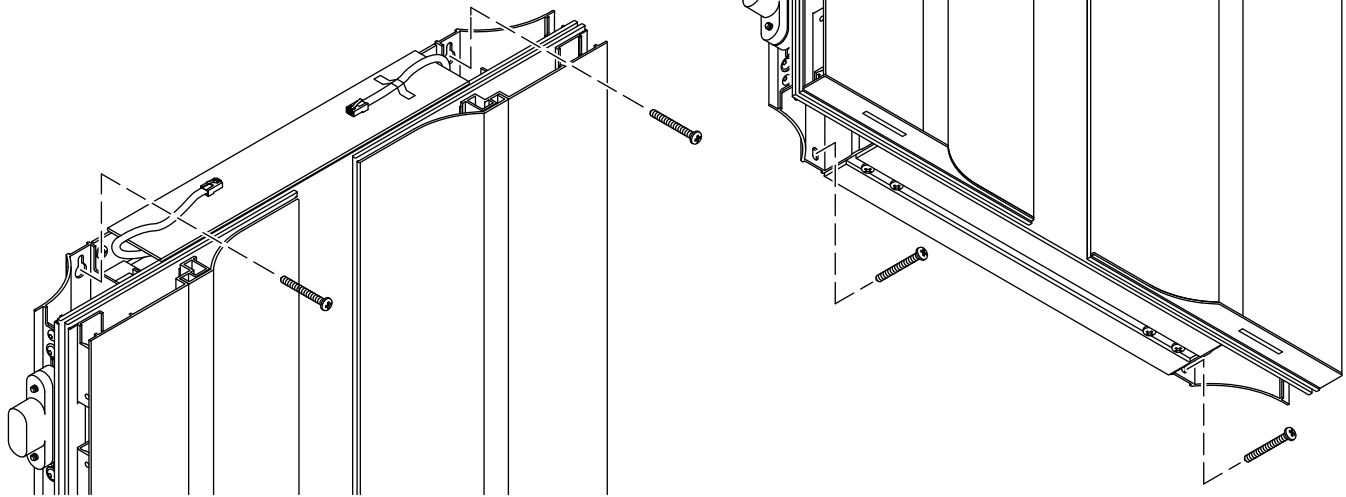
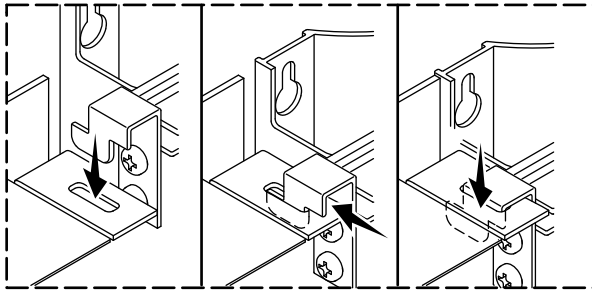
**IMPORTANT!** Pour les modèles K-99572-TL et K-99573-TL: Ne jamais laisser les panneaux pivotants sans support pendant l'installation.

- Pour les modèles K-99572-TL et K-99573-TL: Pour faciliter l'installation, plier les panneaux pivotants contre le miroir principal.
- Aligner les crochets "J" sur le miroir avec les fentes situées sur la barre d'alimentation.
- Abaisser les crochets "J" dans les fentes. Le miroir s'abaisse initialement de 1/4" (6 mm) environ.
- Pousser le miroir vers le mur pour engager davantage les crochets "J" dans les fentes.



## 6. Marquer les orifices du miroir

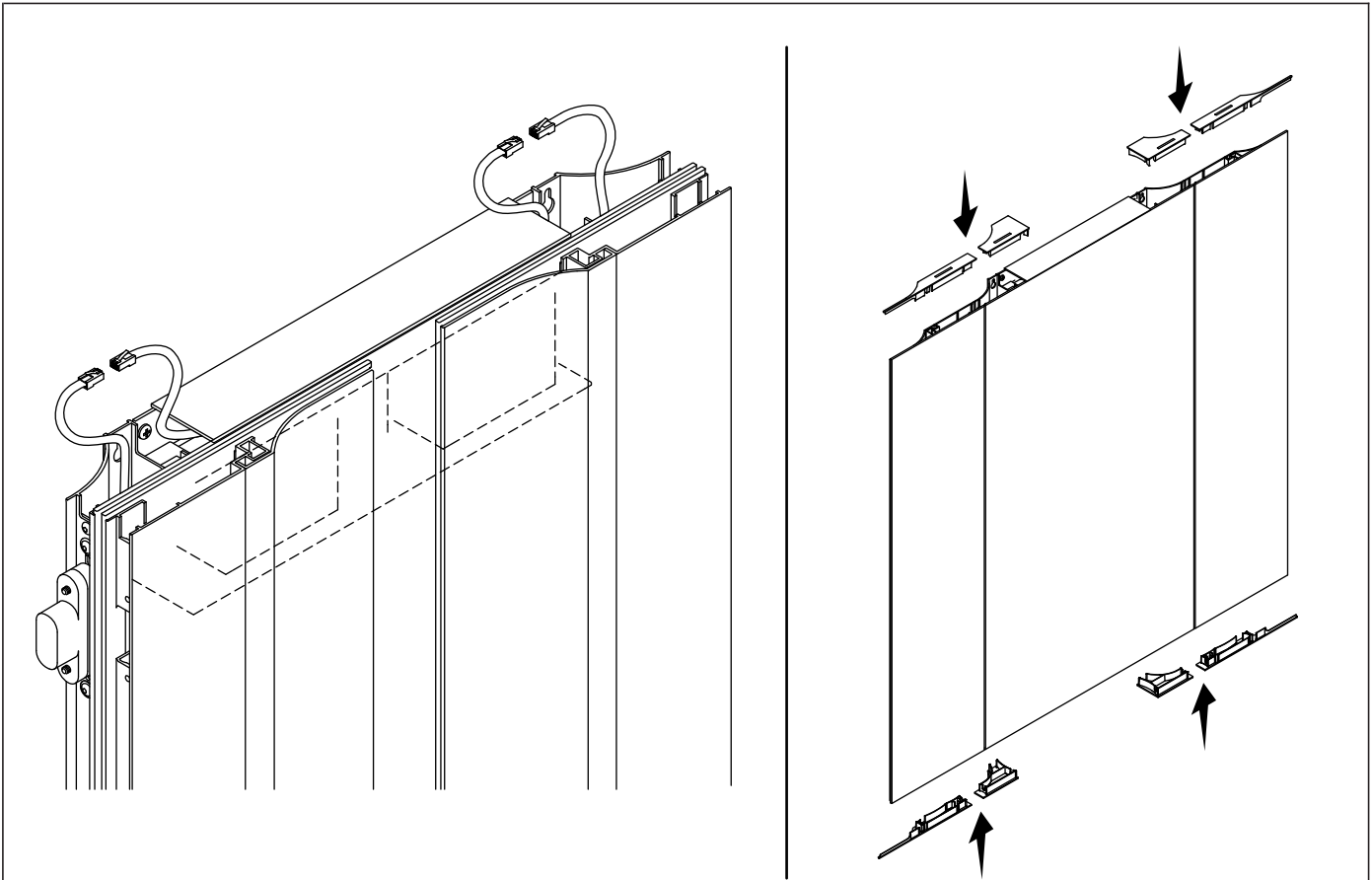
- Marquer les deux emplacements des trous supérieurs sur le mur.
- Marquer les deux emplacements des trous inférieurs sur le mur.
- Lever le miroir et le sortir pour dégager les crochets "J" des fentes de la barre d'alimentation.
- Mettre le miroir de côté.
- Utiliser un foret de 3/16" pour percer des trous aux quatre emplacements marqués sur le mur fini.
- Insérer les dispositifs d'ancrage fournis aux emplacements nécessaires.



## 7. Sécuriser le miroir

- Réinstaller le miroir sur la barre d'alimentation en engageant les crochets "J" avec les fentes. Se reporter à la section "Positionner le miroir".
- Sécuriser le miroir sur le mur fini avec quatre vis fournies.



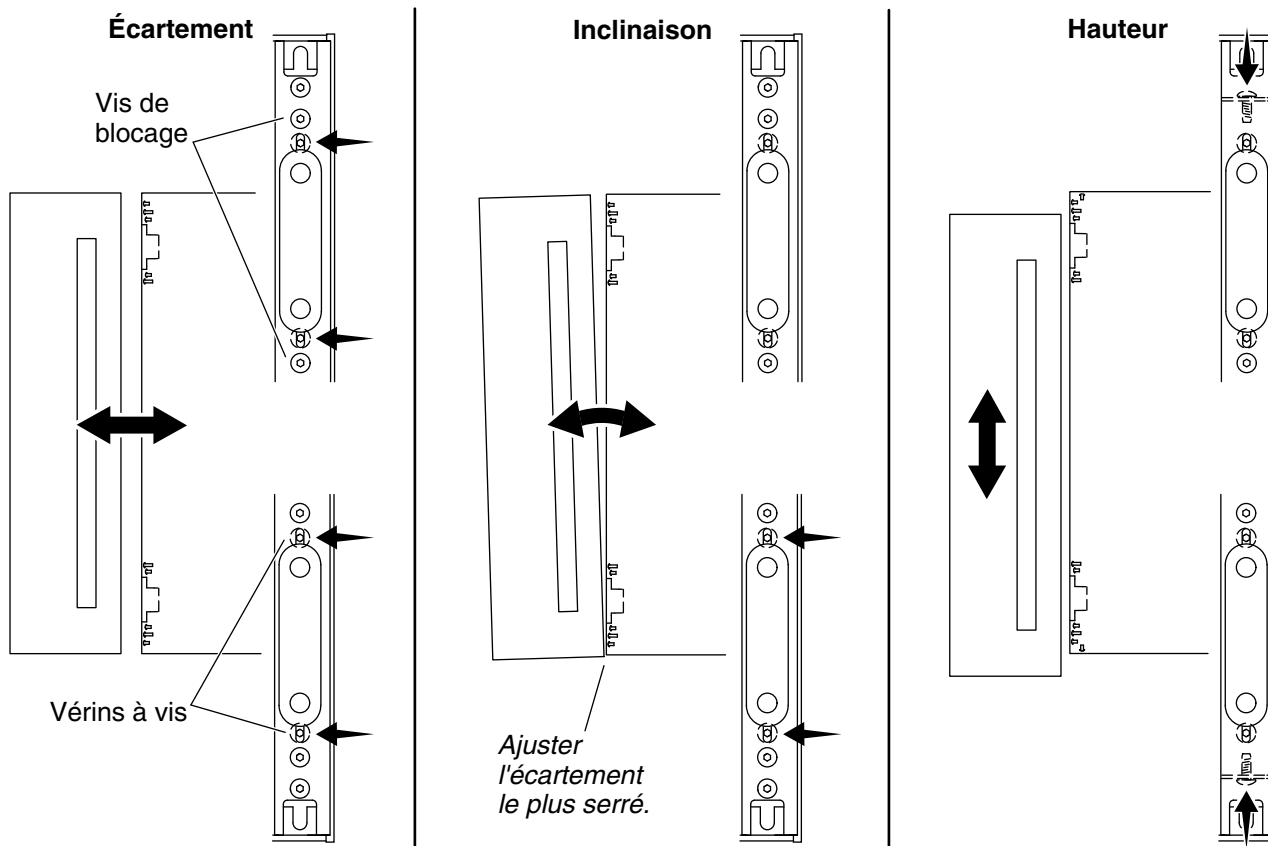


## 8. Connecter les câbles de l'appareil d'éclairage

- Connecter les deux câbles de l'appareil d'éclairage entre les miroirs et les connecteurs du boîtier d'alimentation.
- Rentrer les fils dans le miroir.
- **Pour les modèles K-99572-TL et K-99573-TL:** Vérifier que les panneaux pivotants se déplacent librement sans coincer les câbles.
- Mettre le gradateur sous tension électrique.
- Utiliser le gradateur pour tester le bon fonctionnement des lampes.

### Poser les capuchons

- Appuyer sur les capuchons sur le haut et le bas du miroir.
- **Pour les modèles K-99572-TL et K-99573-TL:** Installer les capuchons sur le haut et le bas des panneaux pivotants.



## 9. Ajustement des panneaux (modèles K-99572-TL et K-99573-TL)



**ATTENTION: Risque d'endommagement du produit.** Les panneaux pivotants qui sont désalignés ou trop près du miroir principal peuvent s'ébrécher ou se briser. Au besoin, effectuer des ajustements pour aligner les panneaux sur le miroir principal de manière adéquate.

**AVIS: L'alignement des panneaux pivotants est effectué à l'usine. Il ne devrait pas être nécessaire d'effectuer des ajustements, sauf si les panneaux ont été remplacés.**

- Replier le panneau pivotant contre le miroir principal.
- Desserrer les vis de blocage situées sur la charnière supérieure et inférieure de 1/4 de tour environ dans le sens horaire.
- **Ajustement d'un écartement serré:** Tourner les vérins à vis dans le sens antihoraire par paliers de 1/4 tour dans le haut et le bas du miroir.
- **Ajustement de l'inclinaison:** Tourner le vérin à vis dans le sens antihoraire par paliers de 1/4 tour dans le haut **ou** le bas du miroir, selon l'emplacement ayant l'écartement le plus serré.
- **Ajustement de la hauteur:** Tourner la vis dans le bas du miroir pour élever ou abaisser le panneau pivotant à la même hauteur que celle du miroir principal.
- Déplier lentement le panneau et vérifier l'alignement.
- Répéter les ajustements au besoin.

## Entretien et nettoyage

Pour obtenir les meilleurs résultats possibles, prendre ce qui suit en considération lors de l'entretien de votre produit KOHLER:

## Entretien et nettoyage (cont.)

**REMARQUE:** Un entretien et une maintenance périodiques doivent inclure une inspection de toutes les vis de charnières de la porte afin de s'assurer qu'elles sont bien serrées et engagées dans les trous de charnières.

- Ne pas laisser les nettoyeurs reposer sur les surfaces ou tremper sur celles-ci.

Pour obtenir des informations détaillées sur le nettoyage et les produits à considérer, consulter le site [www.kohler.com/clean](http://www.kohler.com/clean). Pour commander des informations sur l'entretien & le nettoyage, appeler le 1-800-456-4537.

## Garantie

### **GARANTIE LIMITÉE D'UN AN**

Les produits de plomberie KOHLER sont garantis contre tout vice de matériau et de fabrication pendant un an à partir de la date de l'installation.

Si un vice est découvert au cours d'une utilisation normale, Kohler Co. choisira, à sa discrétion, la réparation, le remplacement ou la rectification appropriée après inspection desdits vices par Kohler Co. pendant un (1) an à partir de la date d'installation. Kohler Co. n'est pas responsable des frais d'enlèvement ou d'installation. **L'utilisation de nettoyeurs à l'intérieur du réservoir annule la garantie.**

Pour obtenir le service de garantie, contacter Kohler Co., par l'intermédiaire du vendeur, plombier, centre de rénovation ou revendeur par internet, ou bien par écrit à l'adresse suivante Kohler Co., Attn.: Customer Care Center, 444 Highland Drive, Kohler, WI 53044, USA, ou appeler le 1-800-4-KOHLER (1-800-456-4537) à partir des É.-U. et du Canada, et le 001-800-456-4537 à partir du Mexique, ou consulter le site [www.kohler.com](http://www.kohler.com) aux É.-U., [www.ca.kohler.com](http://www.ca.kohler.com) à partir du Canada, ou [www.mx.kohler.com](http://www.mx.kohler.com) au Mexique.

**LES GARANTIES TACITES, Y COMPRIS CELLES DE COMMERCIALITÉ ET D'ADAPTATION À UN USAGE PARTICULIER, SONT EXPRESSÉMENT LIMITÉE À LA DURÉE DE LA PRÉSENTE GARANTIE. KOHLER CO. ET/OU LE REVENDEUR DÉCLINENT TOUTE RESPONSABILITÉ CONTRE LES DOMMAGES PARTICULIERS, ACCESSOIRES OU INDIRECTS.** Certains états et provinces ne permettent pas de limite sur la durée de la garantie tacite, ni l'exclusion ou la limite des dommages particuliers, accessoires ou indirects, et, par conséquent, lesdites limites et exclusions peuvent ne pas s'appliquer à votre cas. Cette garantie vous donne des droits juridiques particuliers. Vous pouvez également avoir d'autres droits qui varient d'un état ou d'une province à l'autre.

**Ceci constitue la garantie écrite exclusive de Kohler Co.**

# Guía de instalación y cuidado

## Espejo iluminado

### INSTRUCCIONES DE SEGURIDAD

Al usar aparatos eléctricos siempre cumpla las precauciones básicas, incluidas las siguientes:

#### Lea estas instrucciones antes de usar o de instalar este producto.



**ADVERTENCIA: Riesgo de sacudidas eléctricas.** Es necesario conectar a tierra los tomacorrientes dentro de la barra de alimentación eléctrica. Conecte solo a un circuito protegido por un interruptor de circuito con pérdida a tierra (GFCI)\* clase A, que proteja contra peligros de sacudida eléctrica de línea a tierra. Utilice un servicio de 120 V, 15 A.



**ADVERTENCIA: Riesgo de sacudidas eléctricas.** Un electricista calificado debe tender todo el cableado eléctrico del producto. La instalación incorrecta crea riesgo eléctrico y es posible que no cumpla los códigos locales de construcción y electricidad.



**ADVERTENCIA: Riesgo de sacudidas eléctricas.** Corte la electricidad en el interruptor de circuito o en la caja de fusibles antes de mover, probar, limpiar, o reparar este producto. Al desconectar, el suministro eléctrico queda sin corriente eléctrica, lo que elimina el riesgo de que se produzca una sacudida eléctrica.



**PRECAUCIÓN: Riesgo de sacudidas eléctricas.** Riesgo de sacudidas eléctricas. Tal vez sea necesario cambiar la ubicación del cableado eléctrico.

**AVISO: Cumpla todos los códigos locales de construcción, eléctricos y de plomería.**

**¡IMPORTANTE!** Se requiere un atenuador. Este producto es compatible con la mayoría de los atenuadores residenciales para focos o bombillas incandescentes y LED atenuables. Para obtener los mejores resultados de atenuación, se recomienda usar un atenuador digital programable desvaneciente para iluminación LED con capacidad nominal mínima de 150 W.

\*Fuera de Estados Unidos, es posible que este dispositivo se conozca como dispositivo de corriente residual (RCD, por sus siglas en inglés).

### GUARDE ESTAS INSTRUCCIONES

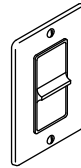
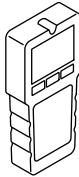
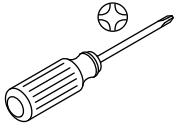
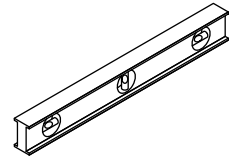
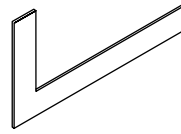
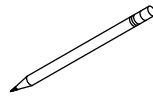
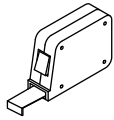
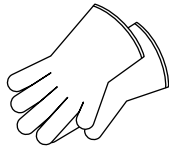
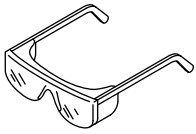
#### Especificaciones

##### Servicio eléctrico

Iluminación

120 V, 60 Hz, 0,8 A

## Herramientas y materiales



Localizador  
de postes

Atenuador

### Más:

- Cortacables/Pelacables
- Brocas surtidas

## Antes de comenzar



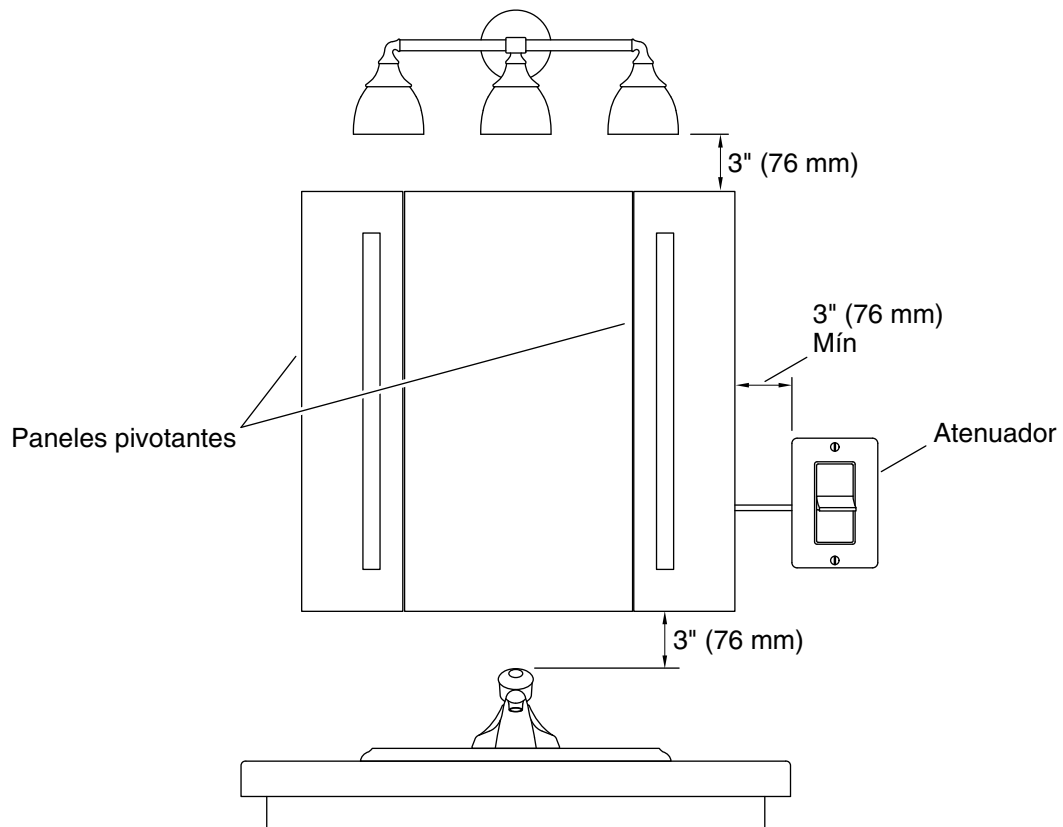
**PRECAUCIÓN: Riesgo de lesiones personales.** Los espejos son pesados. Pida ayuda para levantar la unidad.



**PRECAUCIÓN: Riesgo de daños al producto o a la propiedad.** Los paneles pivotantes mal alineados o muy cercanos al espejo principal pueden desmenuzarse o romperse. De ser necesario, haga ajustes para alinear bien los paneles con el espejo principal.

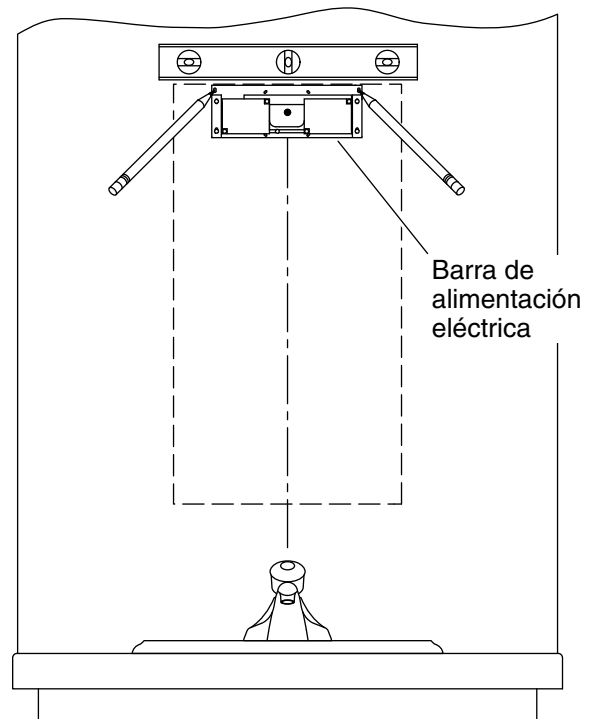
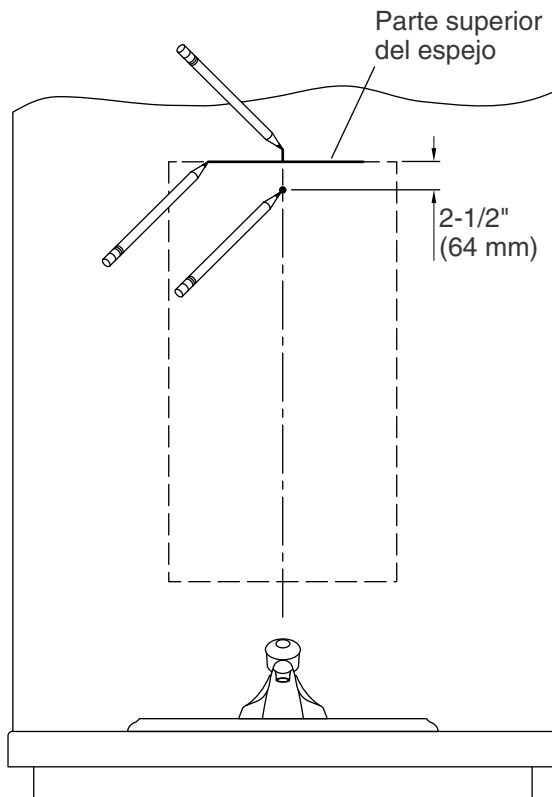
**AVISO: Riesgo de daños al producto o a la propiedad.** La ubicación del espejo es crítica. Asegúrese de que los paneles pivotantes libren todos los obstáculos (como grifería y unidades de iluminación), y de no dañar los obstáculos detrás de la pared acabada al taladrar.

- Cumpla todos los códigos locales de construcción.
- La apariencia de su espejo puede diferir del que se ilustra. Las instrucciones de instalación aún aplican.
- Esta instalación es más sencilla cuando se hace entre dos personas.
- En **K-99572-TL** y **K-99573-TL**: Al determinar la altura del producto, verifique que los paneles pivotantes libren todos los obstáculos (como grifería y unidades de iluminación). Se requiere una distancia mínima de 3" (76 mm).



### Información de diagrama de instalación

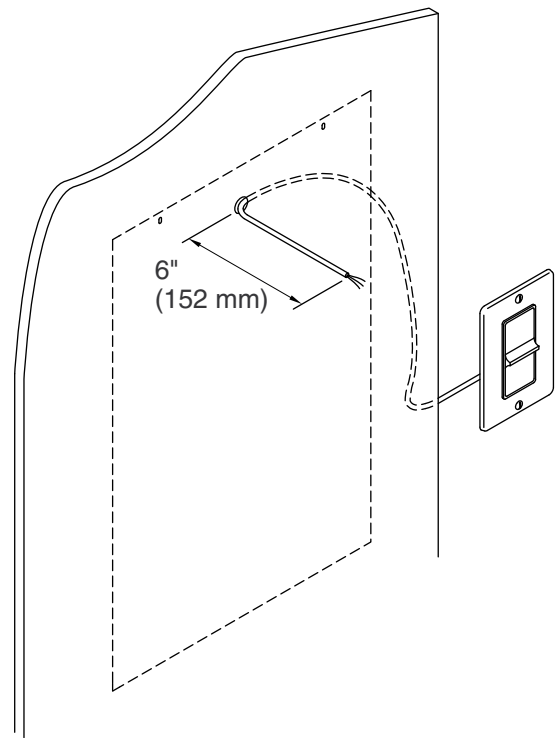
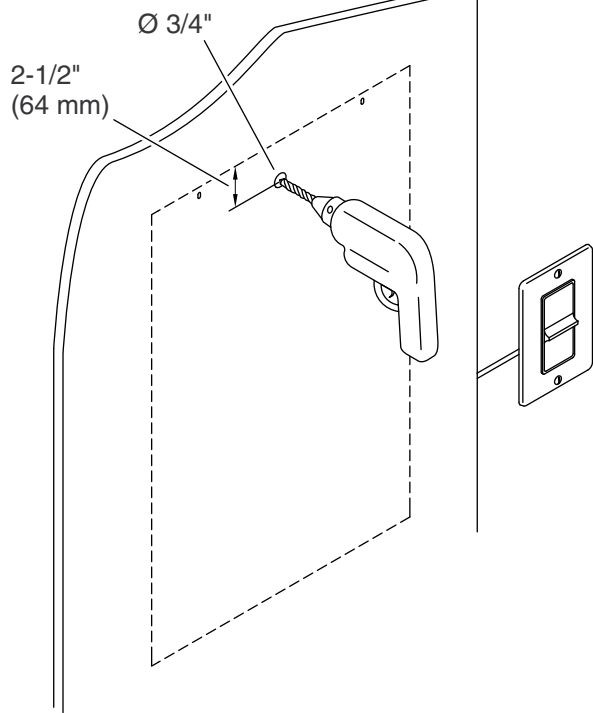
- En K-99572-TL y K-99573-TL: Al determinar la altura del producto, verifique que los paneles pivotantes libren todos los obstáculos (como grifería y unidades de iluminación). Se requiere una distancia mínima de 3" (76 mm).
- Planee la ubicación del atenuador. El atenuador debe ubicarse por lo menos a 3" (76 mm) de los paneles pivotantes abiertos.



## 1. Marque los orificios para la barra de alimentación eléctrica

**¡IMPORTANTE!** Obtenga ayuda al colocar el espejo. Una persona debe sostener el espejo en su lugar mientras que otra persona marca la colocación.

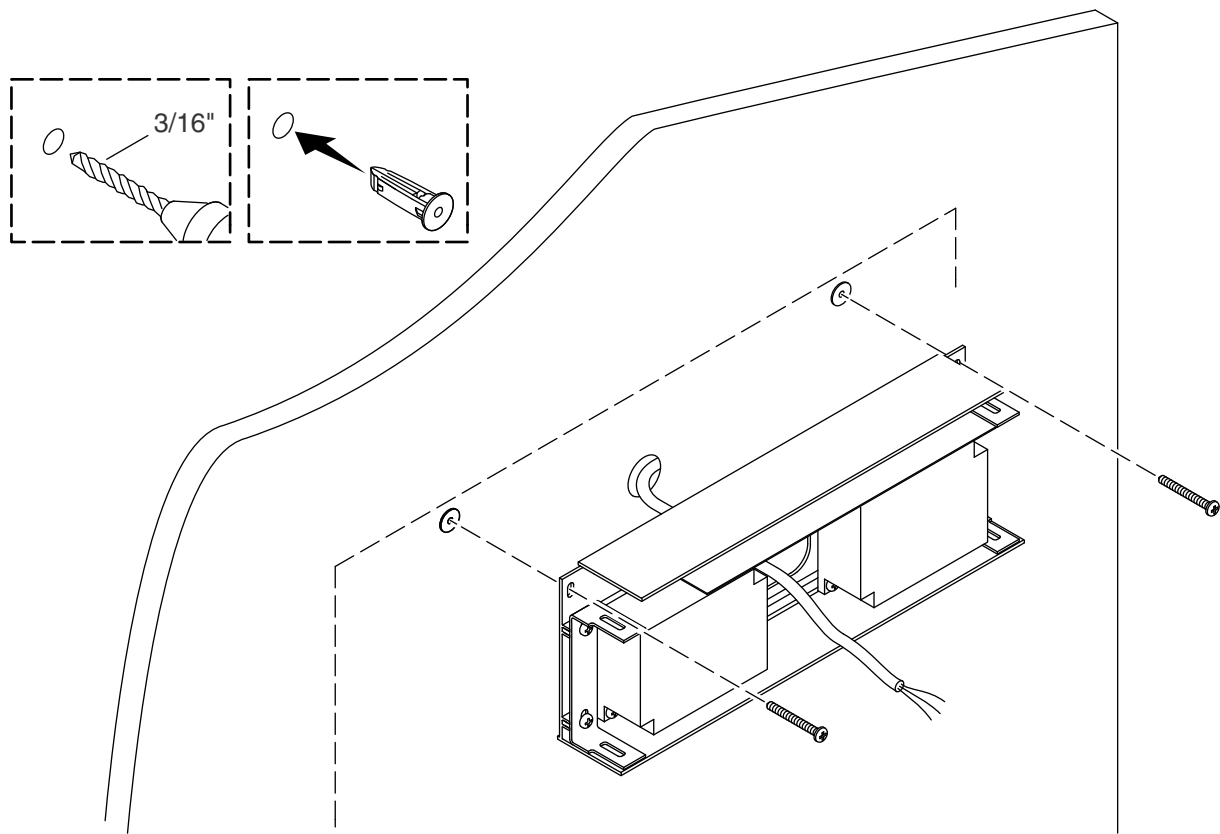
- Con ayuda, coloque el espejo en el lugar deseado en la pared.
- Con un lápiz, haga una línea a lo largo de la parte superior del espejo.
- Marque la línea central en la línea.
- Coloque el espejo a un lado.
- Haga una marca en la línea central 2-1/2" (64 mm) abajo de la parte superior del espejo.
- Alinee la parte superior de la barra de alimentación eléctrica con la línea para la parte superior del espejo.
- Verifique la nivelación y marque los dos lugares para los orificios en las esquinas superiores de la barra de alimentación eléctrica.



## 2. Tienda el cableado

- Taladre un orificio de  $3/4''$  (19 mm) para el lugar del cableado eléctrico.
- Tienda el cableado eléctrico desde el atenuador a través del orificio en la pared acabada.
- El cableado debe sobresalir por lo menos  $6''$  (152 mm) del orificio.

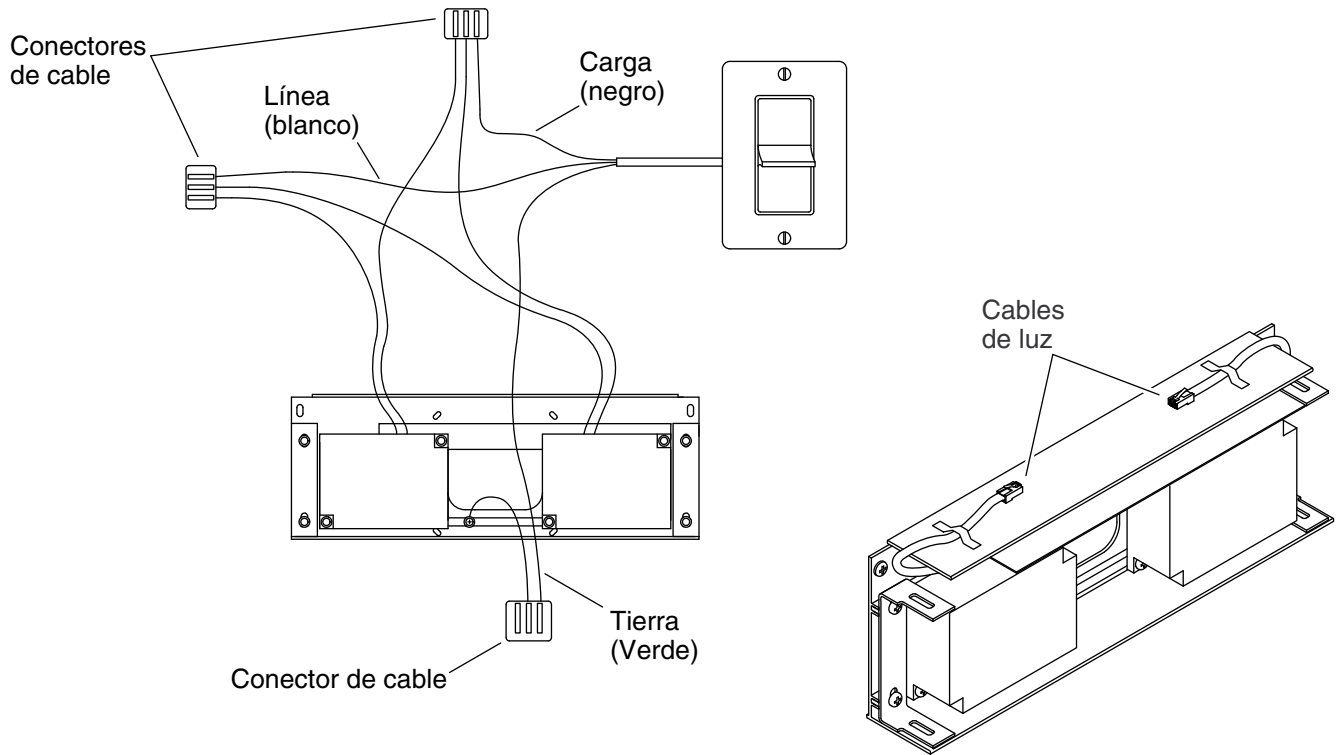




### 3. Instale la barra de alimentación eléctrica

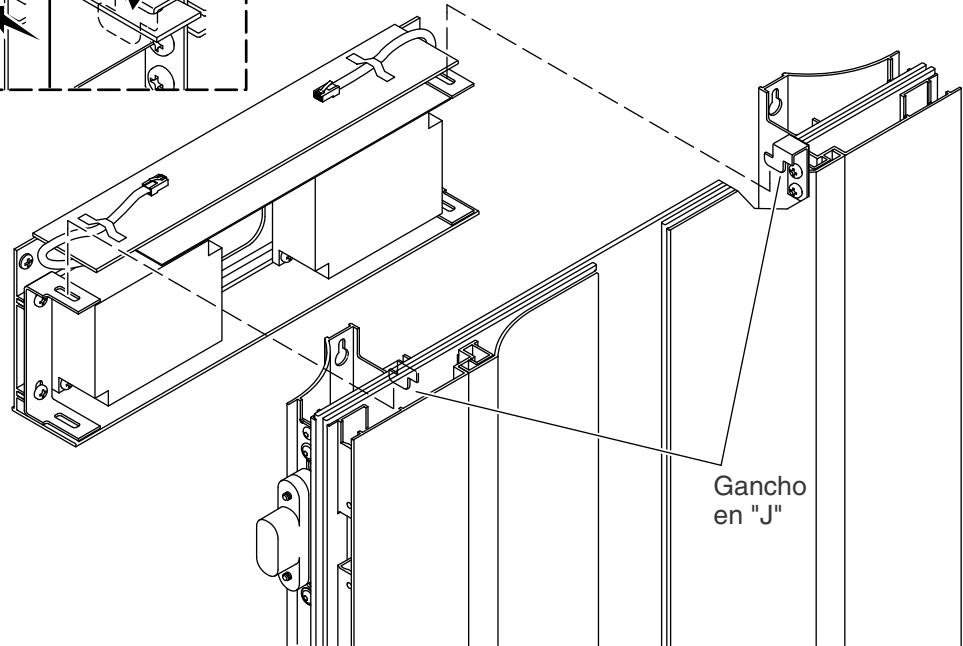
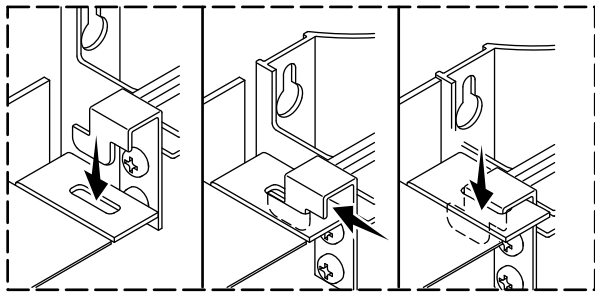
**AVISO:** Si se usa tubo conduit para tender el cableado del atenuador, una el tubo conduit a una placa eléctrica cuadrada de 4" (102 mm) y fije la placa sobre el orificio central grande de la barra de alimentación eléctrica.

- Con una broca de 3/16", taladre dos orificios guía en los lugares marcados en la pared acabada.
- Introduzca los anclajes que incluimos donde sea necesario.
- Coloque la barra de alimentación eléctrica en la pared, con el cable eléctrico a través del orificio central grande.
- Verifique que la barra esté nivelada, y luego fjela con dos tornillos que incluimos.



#### 4. Conecte el atenuador

- Conecte el cableado eléctrico del atenuador a los conectores adecuados en la barra de alimentación eléctrica, como se muestra.
- Tienda los cables de luz a través de las ranuras y péguelos con cinta de enmascarar a la parte superior de la barra de alimentación eléctrica para que los cables queden accesibles para conectarlos más tarde.

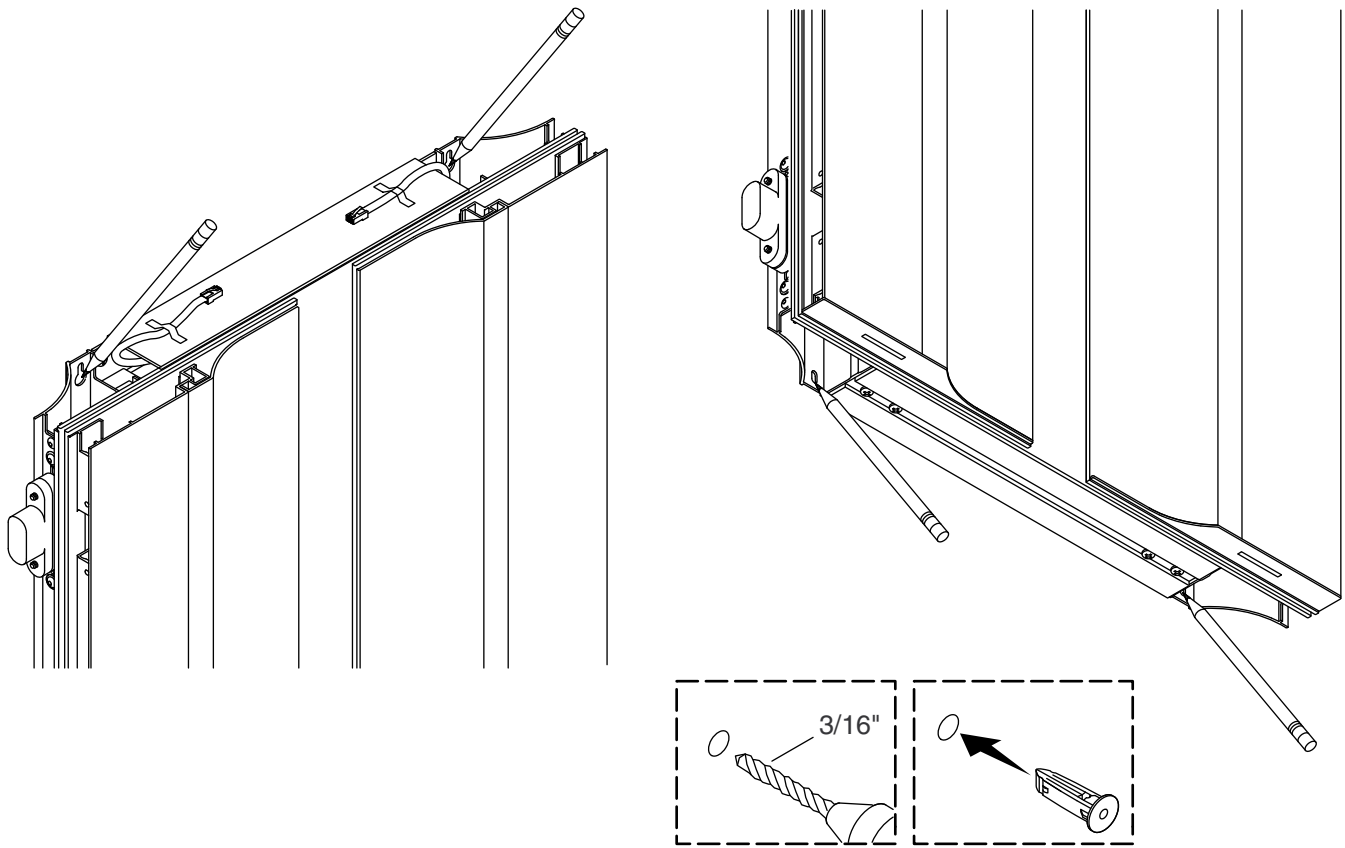


## 5. Colocación del espejo

¡IMPORTANTE! Obtenga ayuda al colgar el espejo.

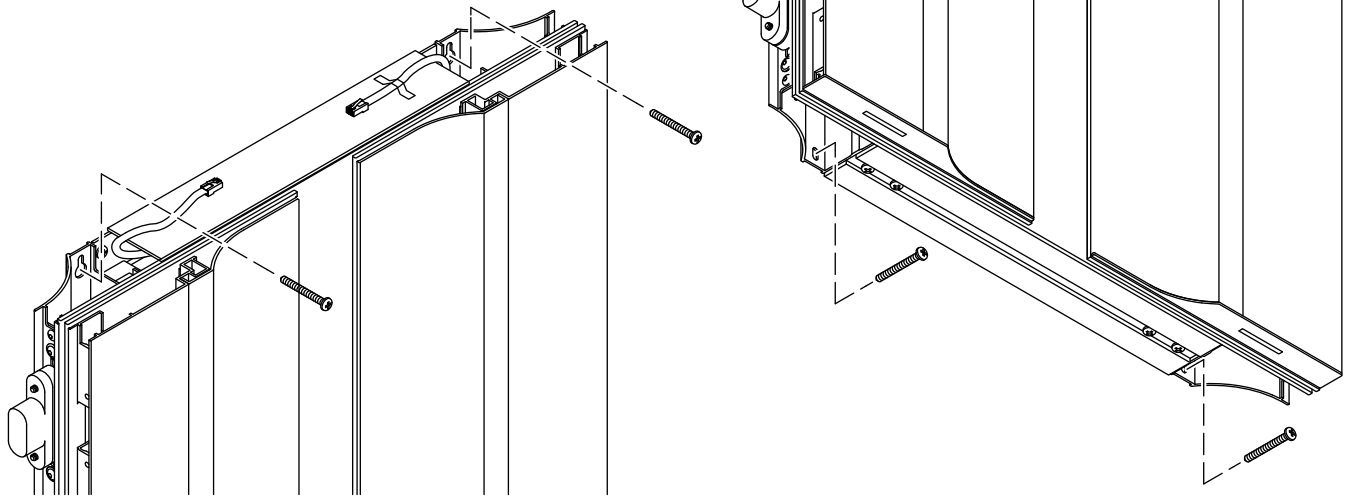
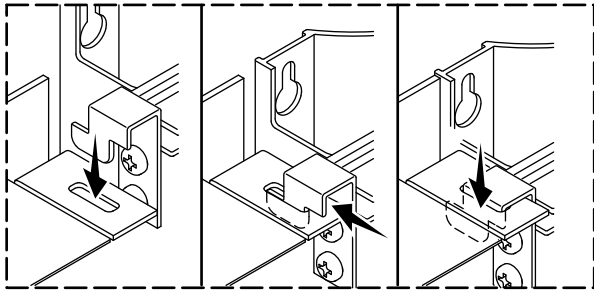
¡IMPORTANTE! En K-99572-TL y K-99573-TL: Nunca deje los paneles pivotantes sin soporte durante la instalación.

- En K-99572-TL y K-99573-TL: Para facilitar la instalación, cierre los paneles pivotantes contra el espejo principal.
- Alinee los ganchos en "J" en el espejo con las ranuras en la barra de alimentación eléctrica.
- Baje los ganchos en "J" en las ranuras. El espejo inicialmente bajará aproximadamente 1/4" (6 mm).
- Empuje el espejo contra la pared para que los ganchos en "J" entren más en las ranuras.



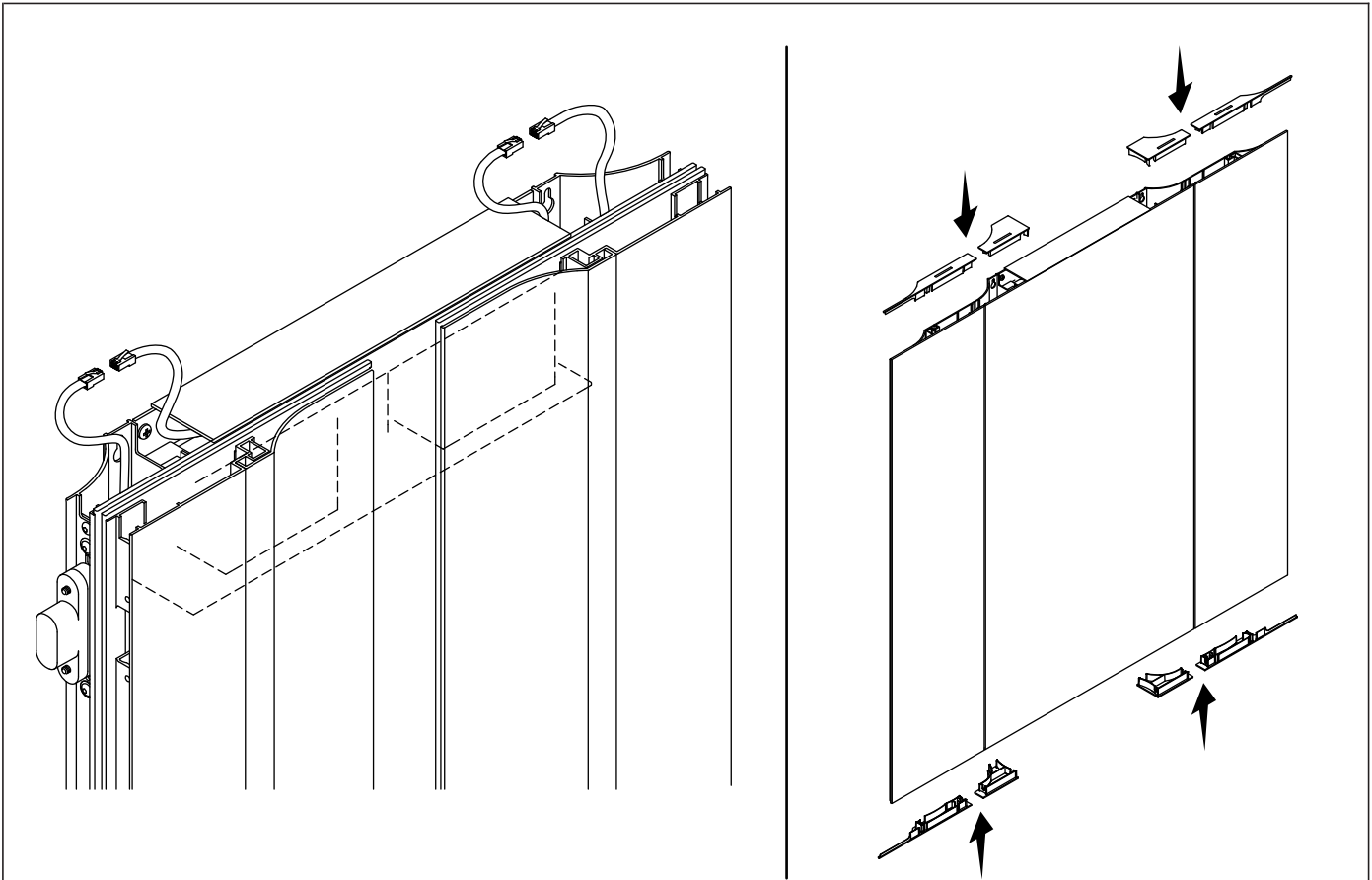
## 6. Marque los orificios para el espejo

- Marque los dos lugares de los orificios superiores en la pared.
- Marque los dos lugares de los orificios inferiores en la pared.
- Mueva el espejo hacia arriba y hacia fuera para soltar los ganchos en "J" de las ranuras de la barra de alimentación eléctrica.
- Coloque el espejo a un lado.
- Con una broca de 3/16", taladre orificios en los cuatro lugares marcados en la pared acabada.
- Introduzca los anclajes que incluimos donde sea necesario.



## 7. Fije el espejo

- Vuelva a instalar el espejo a la barra de alimentación eléctrica introduciendo los ganchos en "J" en las ranuras. Consulte la sección "Colocación del espejo".
- Fije el espejo a la pared acabada con cuatro tornillos que incluimos.

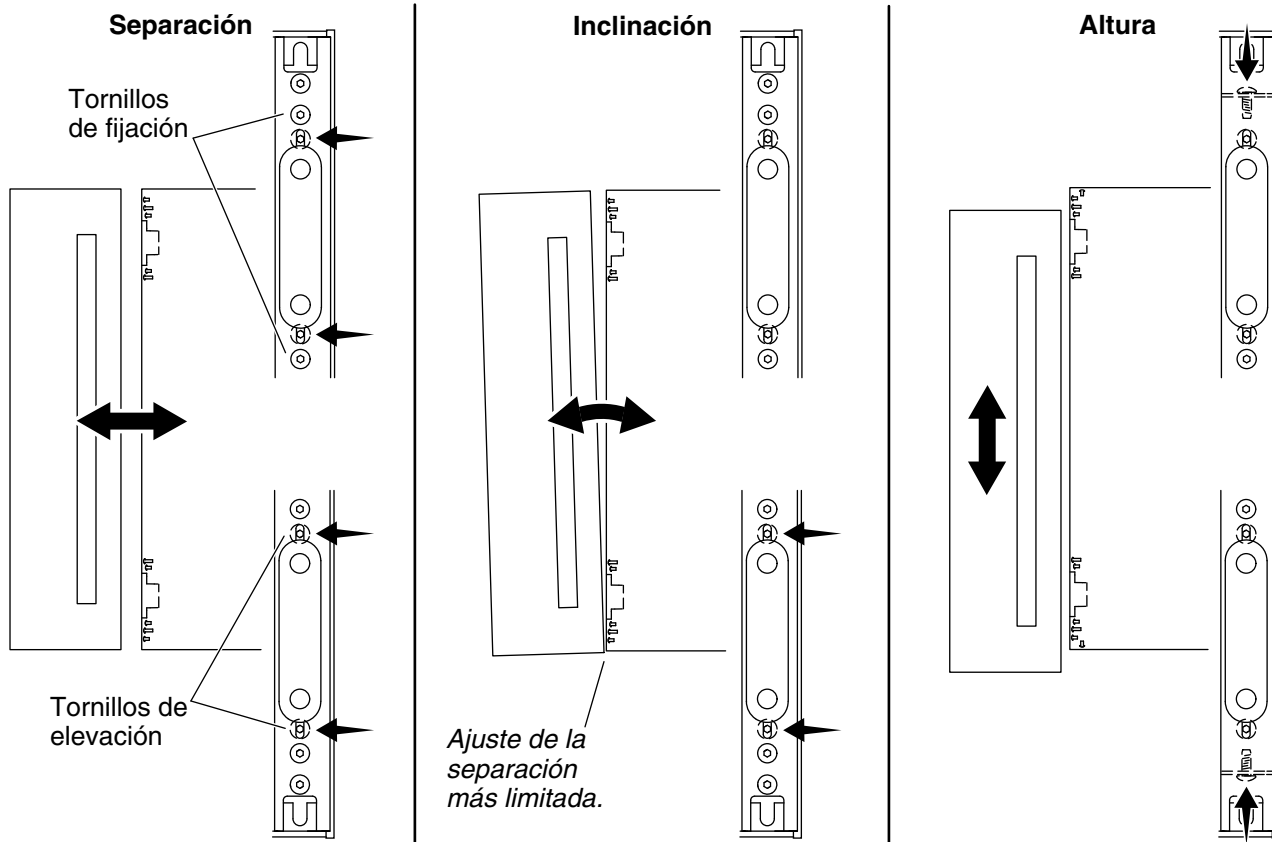


## 8. Conecte los cables de luz

- Conecte los dos cables de luz de los espejos a los conectores de la barra de alimentación eléctrica.
- Meta los cables en el espejo.
- **En K-99572-TL y K-99573-TL:** Verifique que los paneles pivotantes se muevan sin problemas sin atorarse en los cables.
- Aplique corriente eléctrica al atenuador.
- Use el atenuador para comprobar que las luces funcionen bien.

### Instale las tapas

- Oprima las tapas en la parte superior e inferior del espejo.
- **En K-99572-TL y K-99573-TL:** Instale las tapas en la parte superior e inferior de los paneles pivotantes.



## 9. Ajuste de paneles (K-99572-TL y K-99573-TL)



**PRECAUCIÓN: Riesgo de daños al producto o a la propiedad.** Los paneles pivotantes mal alineados o muy cercanos al espejo principal pueden despostillarse o romperse. De ser necesario, haga ajustes para alinear bien los paneles con el espejo principal.

**AVISO: Los paneles pivotantes están alineados desde la fábrica. No debe ser necesario hacer ajustes a menos que los paneles hayan sido reemplazados.**

- Doble un panel pivotante contra el espejo principal.
- Afloje los tornillos de fijación en las bisagras superior e inferior aproximadamente 1/4 de vuelta hacia la derecha.
- **Ajuste de la separación más limitada:** Gire los tornillos de elevación hacia la izquierda en incrementos de 1/4 de vuelta en las partes superior e inferior del espejo.
- **Ajuste de inclinación:** Gire el tornillo de elevación hacia la izquierda en incrementos de 1/4 de vuelta en la parte superior o inferior del espejo, donde la separación sea más limitada.
- **Ajuste de altura:** Gire el tornillo en la parte inferior del espejo para elevar o bajar el panel pivotante a la misma altura que el espejo principal.
- Abra lentamente el panel y verifique la alineación.
- Repita los ajustes que sean necesarios.

## Cuidado y limpieza

Para obtener los mejores resultados, tenga presente lo siguiente al limpiar su producto KOHLER:

**NOTA:** El cuidado periódico y el mantenimiento deben incluir revisar todos los tornillos de las bisagras en las puertas para asegurarse de que estén apretados en los orificios de las bisagras.

## Cuidado y limpieza (cont.)

- No deje los limpiadores mucho tiempo en las superficies.

Para obtener información detallada de limpieza y de productos a considerar, visite [www.kohler.com/clean](http://www.kohler.com/clean). Para solicitar información sobre el cuidado y la limpieza, llame al 1-800-456-4537.

## Garantía

### GARANTÍA LIMITADA DE UN AÑO

Se garantizan los productos de plomería KOHLER contra defectos de material y mano de obra durante un año a partir de la fecha de instalación.

Kohler Co., a su criterio, reparará, reemplazará o realizará los ajustes pertinentes en los casos en que la inspección realizada por Kohler Co. determine que dichos defectos hayan ocurrido durante el uso normal en el transcurso de un (1) año a partir de la fecha de instalación. Kohler Co. no se hace responsable de costos de desinstalación o de instalación. **El uso de limpiadores de inodoro que se colocan dentro del tanque anula la garantía.**

Para obtener el servicio de garantía, comuníquese con Kohler Co. a través de su distribuidor, contratista de plomería, centro de remodelación o distribuidor por Internet, o escriba a Kohler Co., Atención: Customer Care Center, 444 Highland Drive, Kohler, WI 53044, EE.UU., o llame al 1-800-4-KOHLER (1-800-456-4537) desde los EE.UU. y Canadá, o al 001-800-456-4537 desde México, o visite [www.kohler.com](http://www.kohler.com) desde los EE.UU., [www.ca.kohler.com](http://www.ca.kohler.com) desde Canadá, o [www.mx.kohler.com](http://www.mx.kohler.com) en México.

**TODA GARANTÍA IMPLÍCITA, INCLUIDA LA DE COMERCIALIZACIÓN E IDONEIDAD DEL PRODUCTO PARA UN USO DETERMINADO, SE LIMITA EXPRESAMENTE A LA DURACIÓN DE ESTA GARANTÍA. KOHLER CO. Y/O EL VENDEDOR DESCARGAN TODA RESPONSABILIDAD POR CONCEPTO DE DAÑOS PARTICULARES, INCIDENTALES O INDIRECTOS.** Algunos estados/provincias no permiten limitaciones en cuanto a la duración de una garantía implícita o a la exclusión o limitación de daños particulares, incidentales o indirectos, por lo que es posible que estas limitaciones y exclusiones no se apliquen a su caso. Esta garantía le otorga ciertos derechos legales específicos. Además, usted también puede tener otros derechos que varían de estado a estado y de provincia a provincia.

**Esta es la garantía exclusiva por escrito de Kohler Co.**









USA/Canada: 1-800-4KOHLER

México: 001-800-456-4537

[kohler.com](http://kohler.com)

THE BOLD LOOK  
OF **KOHLER**®

©2016 Kohler Co.

1292979-2-A