

Sinktop air switch button

Model MIRASBSS/MIRASBCP/MIRASBPN/MIRASBORB

Botón de interruptor de

MODELO MIRASBSS/MIRASBCP/MIRASBPN/MIRASBORB

Bouton de commutateur de

MODÈLE MIRASBSS/MIRASBCP/MIRASBPN/MIRASBORB

Recommended Tools and Accessories

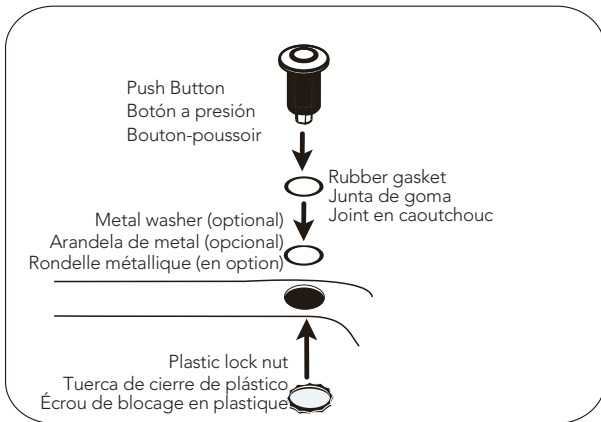
Outils et matériaux recommandés / Herramientas y materiales recomendados



Drill
Perceuse
Taladro



Marker
Marqueur
Marcador



PASO 1. Instale las piezas del botón a presión

Afloje la tuerca de plástico y la arandela de metal, luego instale el botón directamente a través de un orificio en el lavamanos de 1-3/8" de diámetro (no se requiere masilla de plomería).

Coloque la arandela de goma entre el botón a presión y la encimera. La arandela de metal es opcional, y se utiliza para el orificio en el lavamanos de un diámetro superior a 1-3/8". Ajuste completamente la tuerca de cierre de plástico a la encimera para que se adhiera de manera correcta.

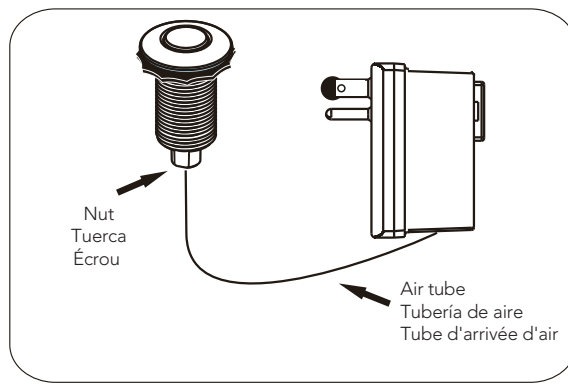
STEP 1. Install the push button set

Loosen plastic nut and metal washer then mount the button directly through a 1-3/8" diameter sink hole (No plumbers putty is required). Place rubber washer between push button and countertop. The metal washer is optional and is used if the diameter of the sink hole is larger than 1-3/8". Tighten the plastic lock nut completely to the counter to ensure a proper seal.

ÉTAPE 1. Installer le jeu de boutons-poussoirs

Desserrer l'écrou en plastique et la rondelle métallique, puis monter le bouton directement dans un trou d'évier de 1 3/8 po (3,4 cm) de diamètre.

(Aucun mastic de plomberie n'est requis.) Placer une rondelle de caoutchouc entre le bouton-poussoir et le comptoir. La rondelle métallique est optionnelle et devrait être utilisée pour les trous d'évier dont le diamètre est supérieur à 1 3/8 po (3,4 cm). Serrer hermétiquement le contre-écrou en plastique contre le comptoir pour assurer une bonne étanchéité.



STEP 2. Attach air tube

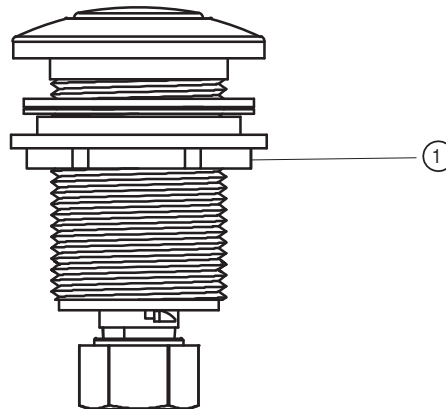
Attach air tube between the push button and the power module. Tighten the nut of button shank. Secure tightly.

ÉTAPE 2. Fixation du tube d'arrivée d'air

Fixer le tuyau d'arrivée d'air entre le bouton-poussoir et le module d'alimentation. Serrer l'écrou de la tige du bouton. Serrer fermement

PASO 2. Conecte la tubería de aire

Conecte la tubería de aire entre el botón a presión y el módulo de potencia. Ajuste la tuerca del vástago del botón. Ajústela firmemente



				Part No. Numéro de pièce N.º de pieza
Part Name	Nombre de la pieza	Nom de la pièce		
1	Sinktop air switch button	Botón de interruptor de	Bouton de commutateur de	LF40AN