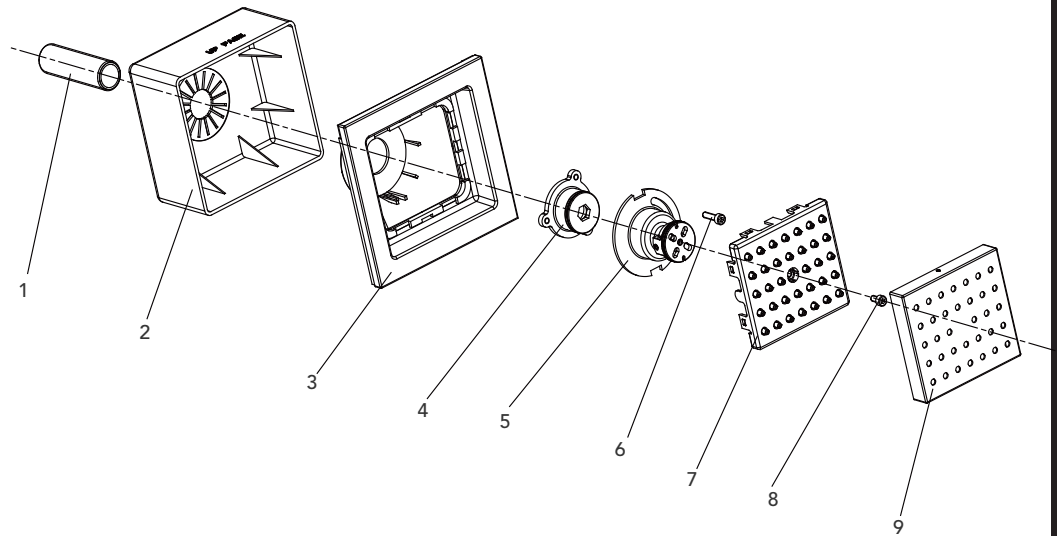


Mirabelle®

MIRBS6040E
 SQUARE BODY SPRAY
 ROCIADOR CORPORAL CUADRADO
 JET CORPOREL CARRÉ



No.	Part Name	Nombre de pieza	Nom de la pièce
1	Pipe	Tubería	Tuyau
2	Plastic box	Caja de plástico	Boîte en plastique
3	Decorative plate	Placa decorativa	Plaqué décorative
4	Connector	Conector	Raccord
5	Body	Cuerpo	Corps
6	Bolt	Perno	Écrou
7	Outlet face	Frente de descarga	Face de sortie
8	Bolt	Bronce	Laiton
9	Outlet face	Acero inoxidable	Acier inoxydable

Warranty and Codes / Garantie et codes / Garantía y códigos

This product comes complete with installation, operating, care and maintenance instructions. This Mirabelle product carries a limited lifetime warranty. This product meets ASME:A112.18.1/CSA B125.1. / Este producto viene completo con instrucciones de instalación, operación, cuidado y mantenimiento. Este producto Mirabelle tiene una vida útil limitada garantía. Este producto cumple con ASME: A112.18.1 / CSA B125.1. / Ce produit est fourni avec les instructions d'installation, d'utilisation, d'entretien et de maintenance. Ce produit Mirabelle a une durée de vie limitée garantie. Ce produit répond aux normes ASME: A112.18.1 / CSA B125.1

Distributed Exclusively by Ferguson plc's North American subsidiaries, Ferguson Enterprises, Inc. and Wolsley Canada Inc
 Distribuido con exclusividad por la subsidiarias de Ferguson plc en Norteamérica, Ferguson Enterprises, Inc. y Wolsley Canada Inc.
 Ce produit est distribué exclusivement par filiales nord-américaines de Ferguson plc, Ferguson Enterprises, Inc. et Wolsley Canada Inc.

