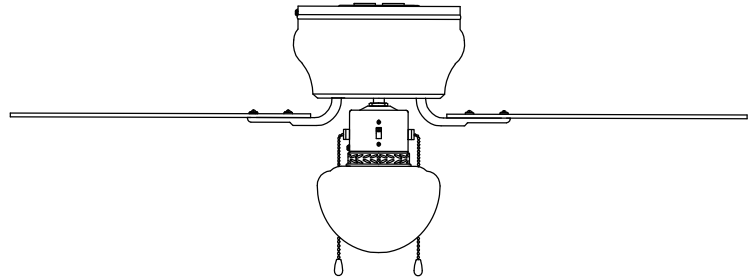


**42" FIVE-BLADE HUGGER MOUNT  
CEILING FAN, BRUSHED NICKEL  
CEILING FAN INSTALLATION AND  
OPERATION INSTRUCTION  
READ AND SAVE THESE INSTRUCTIONS  
ABANO DE CINCO HOJAS DE MONTAJE  
HUGGER, 42", NÍQUEL CEPILLADO  
INSTRUCCIÓN DE INSTALACIÓN Y  
OPERACIÓN DE ABANO  
LEA Y GUARDE ESTAS INSTRUCCIONES**



**⚠ SAFETY INFORMATION  
INFORMACIÓN DE SEGURIDAD**

**WARNING:** To reduce the risk of electrical shock, turn off the electricity to the fan at the main fuse box or circuit panel before you begin the fan installation or before servicing the fan or installing accessories.

1: Read all instructions safety information care fully before installing your fan and save these instructions.

**CAUTION:** To avoid personal injury, the use of gloves may be necessary while handling fan parts with sharp edges.

2. Make sure all electrical connections comply with Local Codes or Ordinances, the National Electrical Code, and ANSI/NFPA 70-1999. If you are unfamiliar with electrical wiring or if the house /building wires are different colors than those referred to in the instructions, please use a qualified electrician.

3. Make sure you have a location selected for your fan that allows clear space for the blades to rotate, and at least seven (7) feet (2.13 meters) of clearance between the floor and the fan blade tips. The fan should be mounted so that the tips of the blades are at least thirty (30) inches (76 centimeters) from walls or other upright structures.

4. The outlet box and ceiling support joist used must be securely mounted and capable of supporting at least 35 pounds (16 kilograms). The outlet box must be supported directly by the building structure. Use only ETL or UL listed outlet boxes marked "FOR FAN SUPPORT".

**WARNING:** To reduce the risk of fire, electrical shock, or personal injury, mount to the outlet box marked "Acceptable for Fan Support," and use the mounting screws provided with the outlet box. Most outlet boxes commonly used for the support of lighting fixtures are not acceptable for fan support and may need to be replaced. Consult a qualified electrician if in doubt.

**WARNING:** To reduce the risk of fire, electrical shock, or personal injury, wire connectors provided with this fan are designed to accept only one 12 gauge house wire and two lead wires from the fan. If your house wire is larger than 12 gauge or there is more than one house wire to connect to the two fan lead wires, consult an electrician for the proper size wire connectors to use.

5. Electrical diagrams are for reference only. Light kits that are not packed with the fan must be ETL or UL listed and marked suitable for use with the model fan you are installing. Switches must be ETL or UL general use switches. Refer to the instructions packaged with the light kits and switches for proper assembly.

6. After installation is complete, check that all connections are absolutely secure.

7. After making electrical connections, spliced conductors should be turned upward and pushed carefully up into the outlet box. The wires should be spread apart with the grounded conductor and the equipment-grounding conductor on opposite sides of the outlet box.

**WARNING:** To reduce the risk of electrical shock, fire and to prevent humming noise do not use this fan with any solid state speed control device or control fan speed with a full range dimmer switch. [Using a full range dimmer switch to control fan speed will cause a loud humming noise from fan.] (Note: This fan is suitable for use with remote control.)

8. Do not operate the reverse switch until fan has come to a complete stop.

9. Do not insert anything between the fan blades while they are rotating.

**WARNING:** To reduce the risk of personal injury, do not bend the blade arms during assembly or after installation. Do not insert objects into the path of the blades.

**WARNING:** To avoid personal injury or damage to the fan and other items, be cautious when working around or cleaning the fan.

10. Do not use water or detergents when cleaning the fan or fan blades. A dry dust cloth or lightly dampened cloth will be suitable for most cleaning.

**WARNING:** To reduce the risk of personal injury, use only parts provided with this fan. The use of parts OTHER than those provided with this fan will void the warranty.

**NOTE:** The important safety precautions and instructions appearing in the manual are not meant to cover all possible conditions and situations that may occur. It must be understood that common sense and caution are necessary factors in the installation and operation of this fan.

**ADVERTENCIA:** Para reducir el riesgo de descarga eléctrica, apague la electricidad del abano en la caja principal de fusible o panel de circuito antes de empezar la instalación del abano o antes de reparar el abano o instalar accesorios.

1. Lea la información de seguridad con cuidado antes de instalar nuestro abano y guarde estas instrucciones.

**PRECAUCIONES:** para evitar la lesión personal, es necesario usar los guantes mientras manipula partes del abano con bordes afilados.

2. Asegúrese de que todas las conexiones electrónicas cumplan con Códigos u Ordenanzas Locales, el Código Eléctrico Nacional y ANSI/NFPA 70-1999. Si no está familiarizado con el cableado eléctrico o si los cables de casa/edificio son de diferentes colores a los mencionados en las instrucciones, consulte a un electricista calificado.

3. Asegúrese de que tenga una locación seleccionada para su abano que permite un espacio libre para que gire las hojas, y al menos hay una distancia de (7) pies (2.13 metros) entre el piso y las puntas de las hojas del abano. El abano debe montarse de manera que las puntas de las hojas estén al menos a treinta (30) pulgadas (76 centímetros) de las paredes o otras estructuras verticales.

4. La caja de salida y la viga de soporte del techo deben estar montadas seguramente y ser capaces de soportar al menos 35 libras (16 kilogramos). La caja de salida debe ser soportado directamente por la estructura del edificio. Use solo cajas de salida listadas por ETL o UL marcadas como "PARA SOPORTE DEL ABANO".

**ADVERTENCIA:** Para reducir el riesgo de fuego, descarga eléctrica, o lesión personal, montado en la caja de salida marcada "Aceptable para Soporte de "Abano", y use los tornillos de montaje provistos con la caja de salida. La mayoría de las cajas de salida comúnmente utilizadas para el soporte de los accesorios de iluminación no son aceptables para el soporte del abano y pueden causar el reemplazo. Consulte a un electricista calificado en caso de duda.

**ADVERTENCIA:** Para reducir el riesgo de fuego, descarga eléctrica, o lesión personal, los conectores de cable provistos con este abano son diseñados para aceptar solo cable de casa de calibre 12 y dos cables conductores del abano. Si el cable de su casa es más grande que calibre 12 o hay más de un cable de casa para conectar a los dos cables conductores de abano, consulte a un electricista para usar los conectores de tamaño del cable adecuado.

5. Los diagramas eléctricos son solo para referencia. Los kits que no se incluyen en el abano deben estar listados en ETL o UL and marcados como adecuados para usar con el modelo del abano que está instalando. Los interruptores deben ser interruptores de uso ETL o UL. Consulte a las instrucciones incluidas con los kits de luz y los interruptores para un montaje correcto.

6. Después de terminar la instalación, compruebe que todas las conexiones son absolutamente seguras.

7. Después de hacer las conexiones eléctricas, los conductores empalmados deben girarse hacia arriba y empujarse con cuidado hacia arriba en la caja de salida. Los cables deben ser separado con el conductor a tierra y el conductor de conexión a tierra del equipo en lados opuestos de la caja de salida.

**ADVERTENCIA:** Para reducir el riesgo de descarga eléctrica, fuego y para evitar el zumbido, no use este abano con cualquier dispositivo de control de velocidad de estado sólido o velocidad del abano de control con un interruptor de regulación de rango completo. (Usando un interruptor de regulación de rango completo para controlar la velocidad del abano puede causar un zumbido fuerte desde el abano) (Nota: Este abano no es adecuado para el uso con control remoto).

8. No opere el interruptor de reversa hasta que el abano detenga completamente.

9. No inserte nada entre las hojas del abano mientras está girando.

**ADVERTENCIA:** Para reducir el riesgo de lesión personal, no doble los brazos de la hoja durante el montaje o después de la instalación. No inserte objetos en la ruta de las hojas.

**ADVERTENCIA:** Para evitar lesiones personales o daños al abano y otros artículos, tenga cuidado al trabajar cerca o limpiar el abano.

10. No use agua o detergente cuando limpie el abano o hojas de abano. Es adecuado usar un paño seco o un paño ligeramente humedecido para limpiarlo.

**ADVERTENCIA:** Para evitar lesiones personales, use solo partes provistos con este abano. El uso de las OTRAS partes que las provistas con este abano anularán la Garantía.

**NOTA:** Las precauciones y instrucciones de seguridad importantes aparecidas en este manual no significan cubrir todas las condiciones y situaciones posibles que pueden producir. Debe entenderse que el sentido común y la precaución son factores necesarios en la instalación y la operación de este abano.

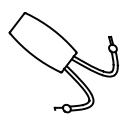
**PREPARATION  
PREPARACIÓN**



Electrical Tape  
Cinta Eléctrica



Phillips Screwdriver  
Destornillador Philip



A/C Tester Light  
Probador de A/C



Stepladder  
Escalera ligera



Pliers  
Alicates



Safety Glasses  
Lentes de Seguridad



Tape Measure  
Cinta Métrica



Wire Cutters  
Cortadores de alambre



Wire Strippers  
Pelacables

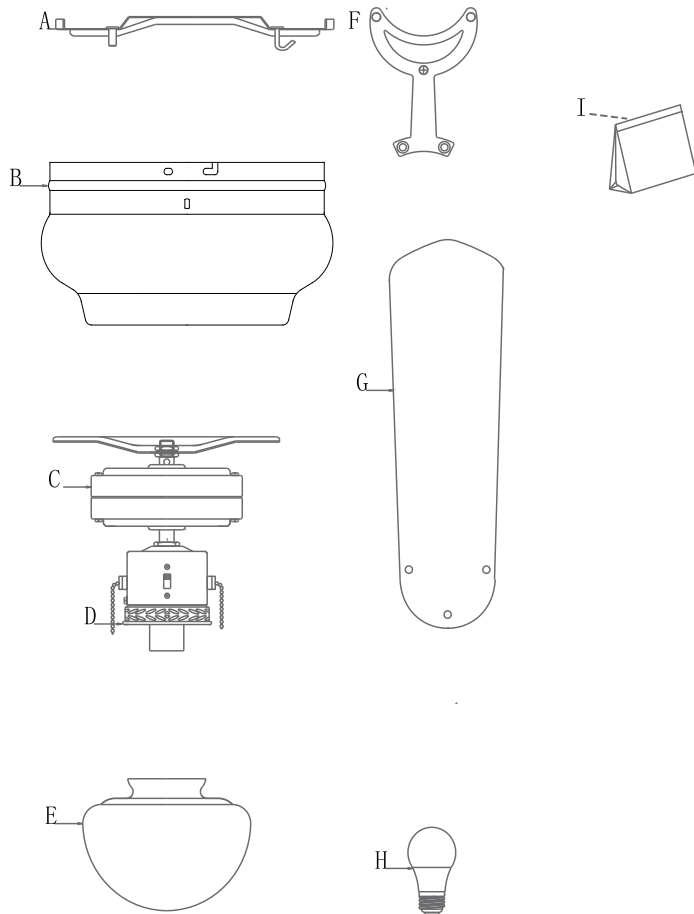
Before beginning assembly, installation or product, make sure all parts are present. Compare parts with package contents list and diagram above. If any part is missing or damaged, do not attempt to assemble, install or operate the product. Contact customer service for replacement parts.

- Estimated Assembly Time: 45 minutes
- Tools Required for Assembly: (not included)

Antes de empezar el montaje, la instalación o la operación del producto, asegúrese de que todas las partes sean completas. Compare las partes con la lista de paquete y diagrama de arriba. Si se pierde o daña cualquier parte, no intente montar, instalar o operar el producto. Póngase en contacto con servicio al cliente para las partes de reemplazo.

- Tiempo de montaje estimado: 45 minutos.
- Herramientas requeridas para montarse: (no incluida)

**PACKAGE CONTENTS  
PACKAGE CONTENTS**



No	Description DESCRIPCIÓN
A	Mounting Bracket (1) Soporte de Montaje (1)
B	Motor Housing (1) Carcasa del motor (1)
C	Motor Assemble (1) Montaje del motor (1)
D	Light kit (1) Kit de luz (1)
E	Glass shade (1) Carcasa de vidrio (1)
F	Blade Arm (5) Brazo de la Hoja (5)
G	Blades (5) Hojas (5)
H	LED Bulb (E26*6.5W) (1) Bombilla LED (E26*6.5W) (1)
I	Parts Pack (1) Paquete de partes (1)

## INSTALLING YOUR FAN INSTALAR SU ABANO

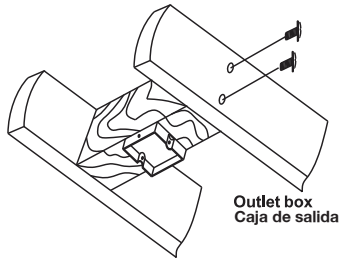
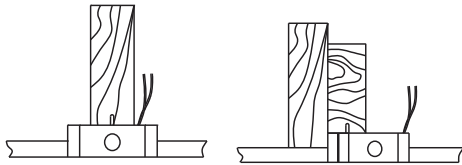


Figure 1  
Figura 1



Outlet box  
Caja de salida  
Figure 2  
Figura 2



Outlet box  
Caja de salida  
Figure 3  
Figura 3

### Mounting Options

If there isn't an existing UL listed mounting box, then read the following instructions. Disconnect the power by removing fuses or turning off circuit breakers.

Secure the outlet box directly to the building structure. Use appropriate fasteners and building materials. The outlet box and its support must be able to fully support the moving weight of the fan (at least 50 lbs). Do not use plastic outlet boxes.

Figures (1, 2 and 3) are examples of different ways to mount the outlet box.

**Note:** You may need a longer downrod to maintain proper blade clearance when installing on a steep, sloped ceiling. (Fig. 3)

### Opciones de Montaje

Si no hay una caja de montaje listada por UL existente, lea las siguientes instrucciones. Desconecte la alimentación retirando el fusor apagando los disyuntores.

Asegure la caja de salida directamente a la estructura del edificio. Use sujetadores y materiales de construcción apropiados. La caja de salida y su soporte deben ser capaces de soportar completamente peso móvil del abano (al menos 50 libras). No use cajas de salida de plástico. Las figuras (1, 2 y 3) son ejemplos de diferentes maneras de montar la caja de salida.

**Nota:** es posible que necesite una varilla de apoyo más larga para mantener el espacio adecuado de la hoja cuando la instale en un techo inclinado (Figura 3).

## HANGING THE FAN INSTALAR SU ABANO

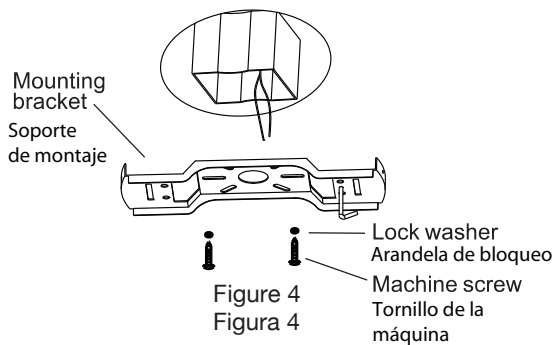


Figure 4  
Figura 4

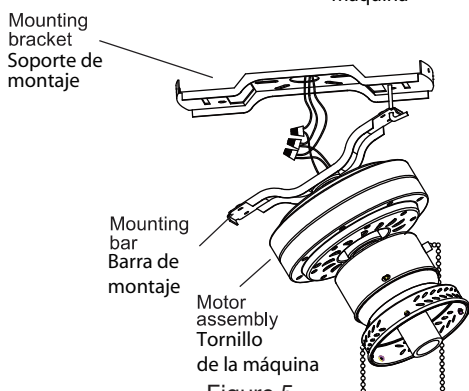


Figure 5  
Figura 5

**REMEMBER** to turn off the power. Follow the steps below to hang your fan properly.

#### Step1. Mounting bracket installation

Secure mounting bracket to electrical box using machine screws and lock washers from electrical box. (Fig.4)

#### Step2. Hands free wiring

Remove 2 mounting screws and lock washers from each side of the mounting bar and keep it for later use. Carefully hang the motor assembly onto the mounting bracket by inserting the hook into the slot on one side of the mounting bar. This allows for Hands-Free Wiring. (Fig.5)

**RECUERDE** apagar la alimentación. Siga los pasos a continuación para colgar su abano correctamente

#### Paso 1. Montaje del soporte de montaje.

Fije el soporte de montaje a la caja eléctrica utilizando tornillos de máquina y arandelas de seguridad de la caja eléctrica. (Figura.4)

#### Paso 2. Cableado manos libres

Retire los 2 tornillos de montaje y las arandelas de seguridad de cada lado de la barra de montaje y guárdelo para su uso posterior. Cuelgue cuidadosamente el conjunto del motor en el soporte de montaje insertando el gancho en la ranura en un lado de la barra de montaje. Esto permite el cableado de manos libres. (Figura. 5)

## MAKE THE ELECTRIC CONNECTIONS HAGA LAS CONEXIONES ELÉCTRICAS

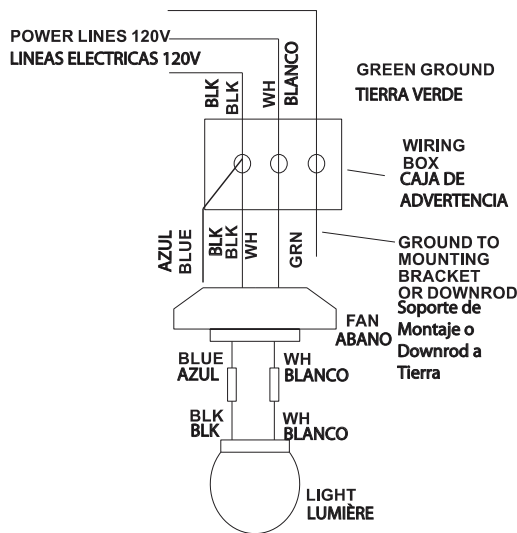


Figure 6  
Figura 6

**Remember** to disconnect the power.

Follow the steps below to connect the fan to your household wiring. Use the wire connecting nuts supplied with your fan. Secure the connectors with electrical tape. Make sure there are no loose strands or connections.

Step 1 Connect the fan supply (black) wire and light supply (blue) wire to the black household supply wire as shown in Figure 6.

Step 2. Connect the neutral fan (white) wire to the white neutral household wire.

Step 3. Connect the fan ground wire (green) to the household ground wire.

Step 4 After connecting the wires, spread them apart so that the green and white wires are on one side of the outlet box and the black and the blue wires are on the other side.

Step 5 Turn the connecting nuts upward and push the wiring into the outlet box.

**WARNING:** TO REDUCE THE RISK OF FIRE, ELECTRIC SHOCK, OR OTHER PERSONAL INJURY. MOUNT FAN ONLY ON AN OUTLET BOX OR SUPPORTING SYSTEM MARKED ACCEPTABLE FOR FAN SUPPORT. TO REDUCE THE RISK OF FIRE OR ELECTRIC SHOCK. DO NOT USE THIS FAN WITH ANY SOLID-STATE SPEED CONTROL DEVICE.

**Recuerde** desconectar el poder. Sigas los siguientes pasos para conectar el abano al cableado de su hogar. Use las tuercas de conexión de conexión d e cables suministradas con su abano. Fije los conectores con cinta eléctrica. Asegúrese de que no hay hilos sueltos o conexiones.

Paso 1: Conecte el cable suministrado del abano (negro) y cable suministrado (ligero) al cable suministrado del hogar posterior al cable de alimentación doméstico negro como se muestra en la Figura 6.

Paso 2: conecte el cable neutral del abano (blanco) al cable neutral blanco del hogar.

Paso 3: Conecte el cable a tierra del abano (verde) al cable a tierra del hogar.

Paso 4: Después de conectar los cables, sepárelos para que los cables verde y blanco estén en el lado de la caja de salida y los cables negro y azul estén en el otro lado.

Paso 5: Gire las tuercas de conexión hacia arriba y empuje el cableado en la caja de salida.

**ADVERTENCIA:** PARA REDUCIR EL RIESGO DE FUEGO, DESCARGAS ELÉCTRICAS, O OTRAS LESIONES PERSONALES. MONTE EL ABANO SOLO EN UNA CAJA DE SALIDA O UN SISTEMA DE SOPORTE MARCADA ACEPTABLE PARA EL SOPORTE DEL ABANO. PARA REDUCIR EL RIESGO DE FUEGO, DESCARGAS ELÉCTRICAS, NO USE ESTE ABANO CON CUALQUIER DISPOSITIVO DE CONTROL DE VELOCIDAD DE ESTADO SÓLIDO.

## MOUNTING BAR INSTALLATION INSTALACIÓN DE LA BARRA DE MONTAJE

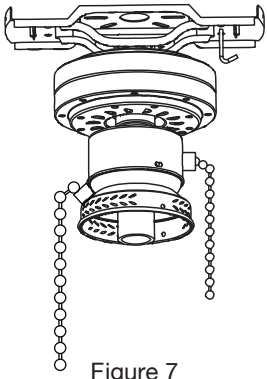


Figure 7  
Figura 7

Release the motor assembly from the hanging hook. Locate offset rectangular slots on both sides of mounting bracket. Slide mounting bar into one offset rectangular slot, then slide bar over through opposite offset rectangular slot. Make sure mounting bar sits properly on mounting bracket by aligning the holes on mounting bracket and mounting bar. (Fig.7)

Libere el conjunto del motor desde el gancho colgante. Localice las ranuras rectangulares desplazadas en ambos lados del soporte de montaje. Deslice la barra de montaje en una ranura rectangular, luego deslice la barra sobre la ranura rectangular desplazada opuesta, asegúrese de que la barra de montaje se encuentre correctamente en el soporte de montaje alineando los orificios en el soporte de montaje y la barra de montaje. (Figura 7)

## FINISHING THE INSTALLATION TERMINAR LA INSTALACIÓN

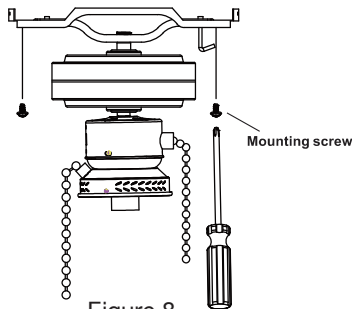


Figure 8  
Figura 8

Secure the 4 mounting screws as removed in step 2 of 5 to the mounting bar through the holes in the mounting bracket. (Fig.8)

Remove the side screws and washers on the side of the mounting bracket. Slide motor housing over motor assembly. Secure the motor housing to the mounting bracket with the side screws and washers. (Fig.9)

Fije los 4 tornillos de montaje como se retiraron en el paso 2 de 5 a la barra de montaje a través de agujeros en el soporte de montaje (Figura. 8)

Retire los tornillos laterales y las arandelas en el lado del soporte de montaje. La carcasa del motor lateral sobre el conjunto del motor. Fije la carcasa del motor al soporte de montaje con los tornillos y arandelas laterales (Figura. 9)

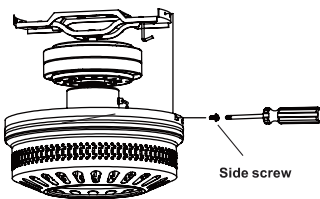


Figure 9  
Figura 9

## ATTACHING THE FAN BLADES COLOCANDO LAS HOJAS DE ABANO

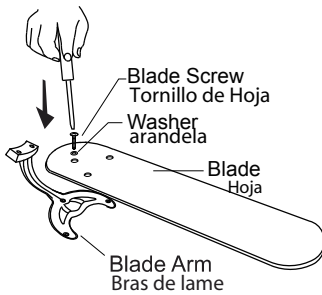


Figure 10  
Figura 10

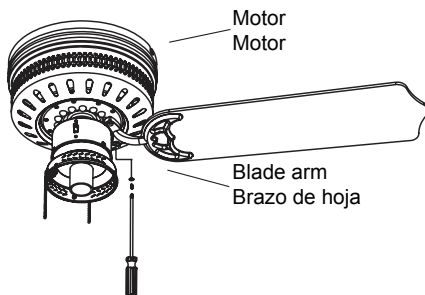


Figure 11  
Figura 11

**WARNING:** To reduce the risk of serious bodily injury, DO NOT use power tools to assemble the blades, If overtightened blades may crack and break.

**Tip:** Break apart fiber washers from set and then place one washer on each blade screw prior to installin blades.

Locate 15 blade attachment screws and washers teishmenteso in one of the hardware packs. Hold blade arm up to blade and alion holes. Insert 3 blade attachment screws (along with washers) with fingers first and then tighten screws securely with a Phillips screwdriver.Repeat for the remaining blades.(Fig10)

Remove blade arm sCrews and lock washers from fan motor and set aside. Then, if applicable, remove plastic motor locks from underside ofl motor and discard plastic motor locks (save blad arm screws and lck washers to secure blade arms) Alion blade arm holes with motor screw holes and attach blade arm with lock washers and n1blade arm screws. Before securing screws permanently repeat with remaining blade arms.Securely tighten all screws.(Fig11)

**Note:** Tighten blade arm screws twice a year.

**ADVERTENCIA:** para reducir el riesgo de lesiones corporales graves, NO utilizar herramientas léctricas para ensamblar las aspas. Si aprieta demasiado los tornillos, las aspas podrian grietarse y quebrarse.

**Consejo:** separar las arandelas de fibra para luego oner una arandela en cada tornillo para las aspas.antes de colocar las aspas.

Localizar 15 tornillos para sujetar las aspas y arandelas en uno de los paquetes de articulos de ferreteria.Agarrar uno de los aspas para las aspas y juntarlo con una de las aspas para alinear los agujeros.Introducir 3 tornillos para filiar las aspas. (junto con las arandelas) con los dedos primero y luego apretarlos bien con un destornillador de estrella Phillips. Repetir el procedimiento con las demás aspas.(Figura10)

Sacar los tornillos para los brazos para las aspas y las arandelas de seguridad del motor del ventilador y dejarlos a un lado. Luego, si se aplica, quitar los soportes de plástico del lado inferior del motory desechar los soportes de plástico (quardar los tornillos para el brazo para el aspa y las randelas de seauridad para aseaurar los brazos para el aspa). Alinear los agujerós de uno de los brazos para las aspas con los agujeros para los tornillos en el motor y fiar el brazo para el aspa con arandelas de seguridad y tornillos para el brazo para el aspa. Antes de apretar los tornillos bien. repetir el mismo procedimiento con los demás brazos para las aspas. Apretar bien todos los tornillos.(Figura11)

**Nota:** apretar los tornillos para los brazos para las aspas dos veces al año.

## INSTALLING THE LIGHT KIT INSTALAR KIT DE LUZ

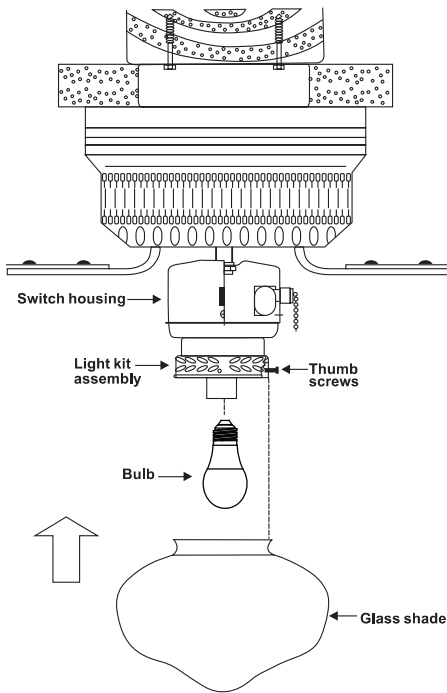


Figure 12  
Figura 12

**NOTE:** Before starting installation, disconnect the power by turning off the circuit breaker or removing the fuse at fuse box. Turning power off using the fan switch is not sufficient to prevent electric shock.

1. Install 1 X 6.5W E26 LED bulb.
2. Mount the glass shade to the light fixture by unscrewing partway the thumb screws on the glass holders, inserting the glass, then gently tightening the thumb screws by hand evenly to the glass. **DO NOT OVER TIGHTEN.** (Fig. 12) Pull down **VERY GENTLY** on glass shade to make sure it is secure.

**CAUTION:** Failure to properly secure the glass bowl, may cause the glass to fall, which could cause serious injury.

3. Restore power and your light kit is ready for operation.

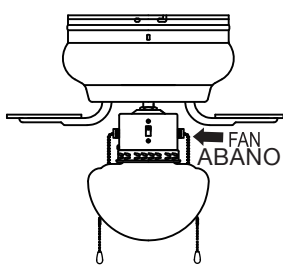
**NOTA:** Antes de comenzar la instalación, desconecte la alimentación apagando el interruptor de circuito o retirando el fusible en la caja de fusibles. Apague la alimentación con el interruptor del abano no es suficiente para prevenir una descarga eléctrica.

1. Instale 1 x bombilla LED de 6.5W.
2. Monte la hoja de vidrio en la lámpara destornillando parcialmente los tornillos de mariposa de los soportes de vidrio, inserte el vidrio y luego apriete suavemente los tornillos de mariposa con la mano al vidrio. **NO APRIETE DEMASIADO.** (Figura. 12) Tire hacia abajo muy suavemente en sombrero de vidrio para asegurarse de que esté seguro.

**Precaución:** la falta de asegurar adecuadamente el tazón de vidrio, puede causar que el vidrio se caiga, lo que podría causar lesiones graves.

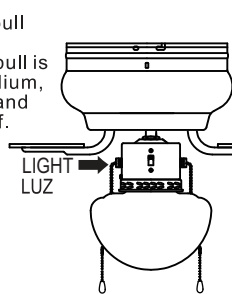
3. Restaure el poder y su kit de luz está listo para funcionar.

## OPERATING YOUR FAN UTILISATION DE VOTRE VENTILATEUR



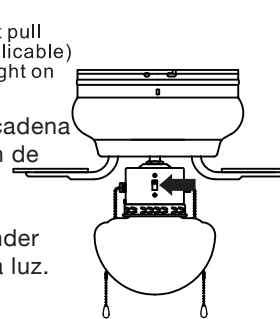
1 The fan speed pull chain has four positions. One pull is high, two is medium, three is for low and four is to turn off.

La cadena de tracción de la velocidad del abano tiene cuatro posiciones. Una tracción es alta, dos es media, tres es baja y cuatro para apagar.



2 Pull the light pull chain (if applicable) to turn the light on or off.

Tire de la cadena de tracción de la luz (si aplicable) para encender o apagar la luz.



3 Use the fan reversing switch to optimize your fan for seasonal performance.

Utilice el interruptor de inversión de dirección del abano para optimizar su abano para temporada.

**Note:** Wait for fan to stop before reversing the switch.

**NOTA:**

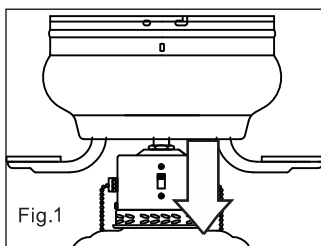
Espere a que el abano se detenga antes de invertir el interruptor.

**IMPORTANT:** Turn fan off at wall switch and let blades come to a complete stop before manually activating the reverse switch. Use the fan reversing switch to optimize your fan for seasonal performance.  
Note: Wait for fan to stop before moving the switch. The reverse switch is located on the switch housing.

**IMPORTANTE:** apague el abano en el interruptor de pared y deje que las hojas se completen antes de activar manualmente el interruptor de reversa.

Utilice el interruptor de inversión del abano para optimizar su abano para un rendimiento estacional.

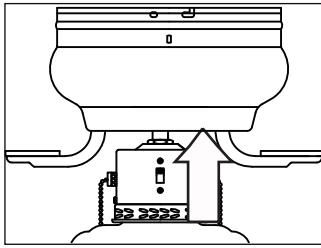
**NOTA:** espere a que el abano se detenga antes de mover el interruptor. El interruptor de la inversión se encuentra en la carcasa del interruptor.



1. In warmer weather, counterclockwise movement of the fan will result in downward airflow creating a wind chill effect.

1. En climas más cálidos, el movimiento del abano en sentido contrario a las agujas del reloj dará como resultado un flujo de aire hacia abajo que creará un efecto de sensación térmica.





2. In cooler weather, clockwise movement of the fan will result in upward airflow that can help move stagnant, hot air off the ceiling area.

2. En climas más frescos, el movimiento del abanico en el sentido de las agujas del reloj dará como resultado un flujo de aire hacia arriba que puede ayudar a que el aire caliente y estancado salga del área de la celda.

---

## CARE OF YOUR FAN MANTENIMIENTO DE SU ABANO

Here are some suggestions to help you maintain your fan.

1. Because of the fan's natural movement, some connections may become loose. Check the support connections, brackets, and blade attachments twice a year. Make sure they are secure. (It is not necessary to remove the fan from the ceiling).
2. Clean your fan periodically to help maintain its new appearance over the years. Use only a soft brush or lint-free cloth to avoid scratching the finish. The plating is sealed with a lacquer to minimize discoloration or tarnishing. Do not use water when cleaning. This could damage the motor, or the wood, or possibly cause an electrical shock.
3. You can apply a light coat of furniture polish to the wood blades for protection and enhanced beauty. Cover small scratches with a light application of shoe polish.
4. If the ceiling fan is not used for a long time, turn on the ceiling fan and let it run several minutes in order to prevent rusting.
5. If the ceiling fan has been running over 36 hours, let the ceiling fan stop at least one hour for cooling.
6. There is no need to oil your fan. The motor has permanently lubricated bearings.

**Bulb Replacement:** Use a standard-base 6.5-watt LED bulb or incandescent/CFL equivalent, up to 60 watts.

### IMPORTANT

MAKE SURE THE POWER IS OFF AT THE ELECTRICAL PANEL BOX BEFORE YOU ATTEMPT ANY REPAIRS. REFER TO THE SECTION "MAKING ELECTRICAL CONNECTIONS".

Aquí son algunas sugerencias para ayudarle a mantener a su abano.

1. Debido al movimiento natural de los abanicos, algunas conexiones pueden aflojarse. Verifique las conexiones de soporte, los soportes y los accesorios de la hoja dos veces al año. Asegúrese de que estén fijados. (No es necesario quitar el abano del techo.)
2. Limpie su abano periódicamente para ayudar a mantener su nueva apariencia a lo largo de años. Use solo un cepillo suave o paño sin pelusas para evitar rayar el acabado. El revestimiento está sellado con una laca para minimizar la decoloración o el deslustre. No use agua mientras limpia. Este podría dañar el motor, o la madera, o posiblemente causar una descarga eléctrica.
3. Puede aplicar una capa ligera de cera para muebles a las hojas de madera para protegerlas y disfrutar de su belleza. Cubra pequeños arañazos con una aplicación ligera de betún.
4. Si el abano no se usa durante mucho tiempo, encienda el abano y déjelo funcionar durante varios minutos para evitar la oxidación.
5. Si el abano ha estado funcionando durante más de 36 horas, deje que el abano se detenga al menos una hora para enfriarse.
6. No hay necesidad de lubricar su abano. El abano tiene cojinetes lubricados permanentemente.

**Reemplazo de la bombilla:** use una bombilla LED de 6.5 vatios de base estándar o incandescente / CFL equivalente, hasta 60 vatios.

### IMPORTANTE

ASEGÚRESE DE QUE EL PODER ESTÉ APAGADO EN LA CAJA DEL PANEL ELÉCTRICO ANTES DE INTENTAR CUALQUIER REPARACIÓN. CONSULTE A LA SECCIÓN "HACER CONEXIONES ELÉCTRICAS"

## TROUBLESHOOTING GUIDE

Minor problems can often be fixed without an electrician. Before beginning any work, shut off the power supply to avoid electrical shock.

Problem	Cause	Solution
Fan does not move.	Chain switch is "off".	Pull chain switch.
	Reversing switch not engaged.	Push switch firmly either way.
	Power is off or fuse is blown.	Turn power on or check fuse.
	Bad wire connection.	Turn power off. Loosen canopy, check all connections.
Noisy operation.	Blades are loose.	Tighten all blade screws.
	Cracked blade.	Replace blades.
	Bad wire connection.	Check all wire connections.
Excessive wobbling.	Unbalanced blades.	Switch with blade from opposite side.
	Blades are loose.	Tighten all blade screws.
	Blade brackets incorrectly attached.	Reinstall blade brackets.
	Fan not securely mounted.	Turn off power. Carefully loosen canopy, remount securely.
	Fan too close to vaulted ceiling.	Lower or move fan.

## GUÍA DE SOLUCIONES DE PROBLEMAS

Los problemas menores a menudo se pueden solucionar sin un electricista. Antes de comenzar cualquier trabajo, apague la fuente de alimentación para evitar descargas eléctricas.

Problema	Causa	Solución
El abano no mueve	El interruptor de la cadena está "apagado".	Interruptor de cadena de tracción
	Interruptor de inversión no activado.	Presione el interruptor firmemente en cualquier dirección.
	La alimentación está apagada o el fusible está fundido.	Encienda o compruebe el fusible.
	Mala conexión del cable.	Apague la alimentación. Afloje el dosel, compruebe todas las conexiones.
Opération bruyante.	Las hojas están sueltas.	Apriete todos los tornillos de la hoja.
	Hoja agrietada.	Reemplace las hojas.
	Conexión de cable mala.	Compruebe todas las conexiones de cables.
Oscillation excessive.	Hojas desequilibradas.	Interruptor con hoja desde el lado opuesto.
	Las hojas están sueltas.	Apriete todos los tornillos de la hoja
	Soportes de la hoja incorrectamente unidos.	Vuelva a instalar los soportes de la hoja.
	El abano no está montado seguramente.	Apague el poder. Afloje con cuidado el dosel. Vuelva a montar seguramente.
	Abano demasiado cerca del techo	Baje o mueva el abano abovedado.