



## WALL HUNG LAVATORY SUSPENDU AU MUR / LAVABO GANCHO DE PARED

### Installation Instructions Instructions pour l'installation / Instrucciones de instalación

#### ENGLISH

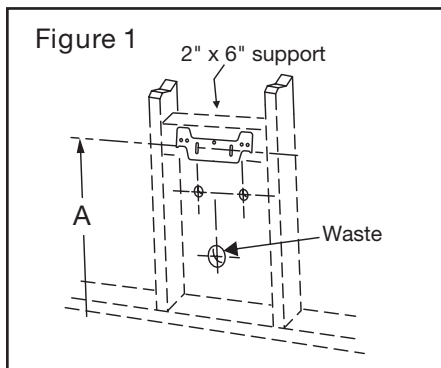
##### Care Instructions:

Do not use abrasive powered or liquid cleaners which can damage the product surface.

Caution: Product is fragile. To avoid breakage and possible injury, handle with care!

#### Installing Wall Hung Lavatory

- Determine the sink position on the wall. If this is a new installation and there is no support, remove drywall and mortise a 2" x 6" board for suitable reinforcement behind the finished wall as shown in Figure 1. It is recommended to install a support board to provide sufficient backing for all anchoring points. Re-finish the dry wall and paint as desired. Placement of the wall hanger support is determined by measuring from the center line of the hanger to the floor, A in Figure 1. The hanger height should be 29-3/8"–30-3/8" to meet ADA requirements.



#### FRANÇAIS

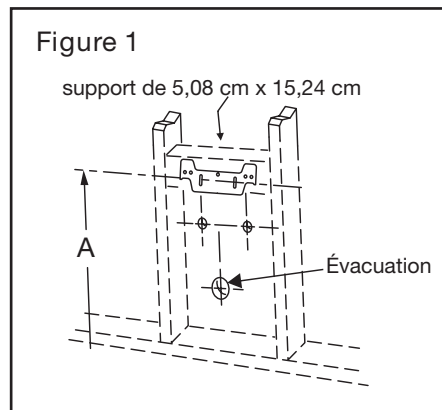
##### Instructions d'entretien :

Ne pas utiliser de nettoyeurs abrasifs ou liquides qui pourraient endommager la surface du produit.

Mise en garde : Le produit est fragile. Pour éviter de le casser ou de vous blesser, manipulez-le avec précaution!

#### Installation du lavabo mural

- Déterminez la position de l'évier sur le mur. S'il s'agit d'une nouvelle installation sans support existant, retirez la cloison sèche et mortaisez une planche de 5 cm x 15 cm (2 po x 6 po) pour assurer un renforcement adéquat derrière le mur fini, comme illustré sur la figure 1. Il est recommandé d'installer un panneau de support afin de fournir un appui adéquat à tous les points d'ancrage. Faites la finition de la cloison sèche et peignez-la à votre convenance. L'emplacement du support mural est déterminé en mesurant la distance entre la ligne centrale du support et le sol (A sur la figure 1). Pour répondre aux exigences de l'ADA, la hauteur du support doit être comprise entre 74,6 cm et 77,2 cm (29-3/8 po – 30-3/8 po).



#### ESPAÑOL

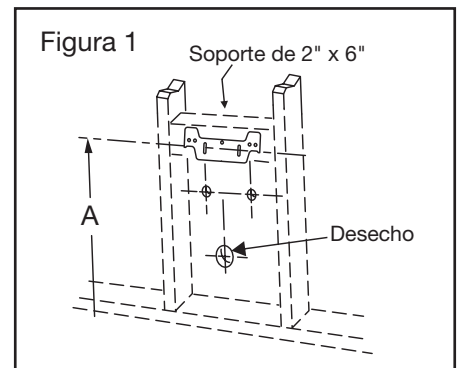
##### Instrucciones de cuidado:

No use limpiadores abrasivos en polvo o líquidos pues pueden dañar la superficie del producto.

Precaución: el producto es frágil. ¡Para evitar que se rompa y posibles lesiones, manipúlelo con cuidado!

#### Instalación del lavabo montado en la pared

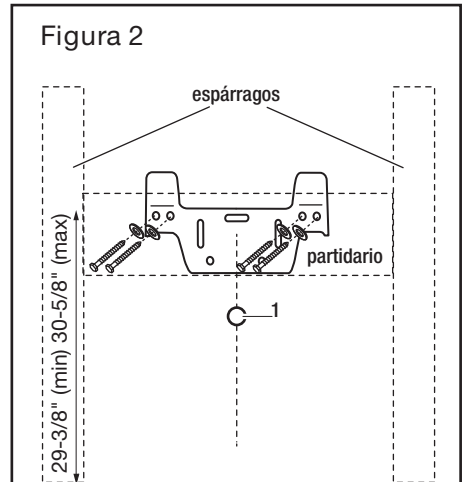
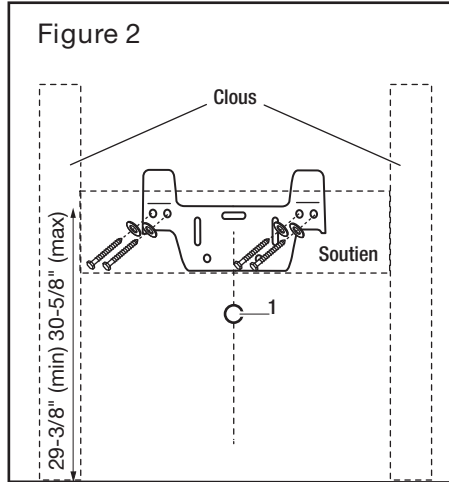
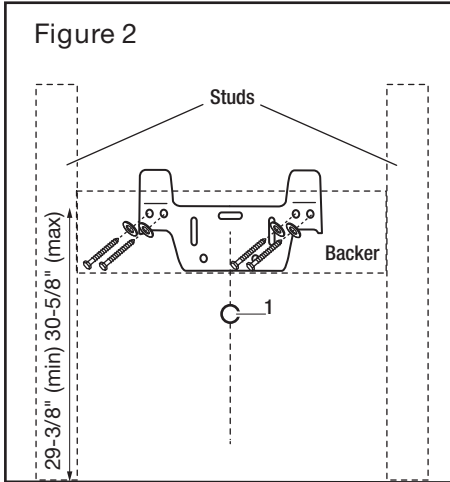
- Determine la posición del lavabo en la pared. Si es una instalación nueva y no tiene soporte, quite la tablaroca y amortaje una tabla de 5 cm x 15 cm (2" x 6") para darle un refuerzo apropiado detrás de la pared terminada como se muestra en la Figura 1. Se recomienda instalar un tablero para dar suficiente soporte a todos los puntos de anclaje. Vuelva a aplicar acabado a la tablaroca y pinte según lo desee. La colocación del soporte para colgar en la pared se determina midiendo desde la línea central del colgador al piso, A en la Figura 1. La altura del colgador debe ser 74.61 cm x 77.15 cm para cumplir con todos los requerimientos de ADA.



2. Hold the steel hanger, supplied, against the wall and centered over the waste outlet hole at suggested height (29-3/8"–30-5/8") and mark location with a pencil. Mount bracket on the wall by inserting lag screws through the 4 upper holes of the bracket as shown in (Fig. 2).

2. Maintenez le support en acier fourni contre le mur et centré sur le trou d'évacuation à la hauteur suggérée (74 cm et 77 cm [29-3/8 po – 30-3/8 po]) et marquez l'emplacement avec un crayon. Installez le support sur le mur en insérant des tirefonds dans les quatre trous supérieurs du support, comme illustré sur la figure 2.

2. Sostenga el colgador de acero que se incluye contra la pared y centrado sobre el agujero de salida del desagüe a la altura sugerida (74 cm - 77 cm [29-3/8" – 30-5/8"]) y marque la ubicación con un lápiz. Monte el soporte en la pared al insertar tornillos de compresión en los cuatro agujeros superiores del soporte como se muestra en la Figura 2.



NOTE: Lavatory hanger is protected under the bottom flap of the carton! For installation of lavatories with concealed or exposed carrier arms, follow the instructions provided by the carrier arm manufacturer. Carrier arms are NOT supplied.

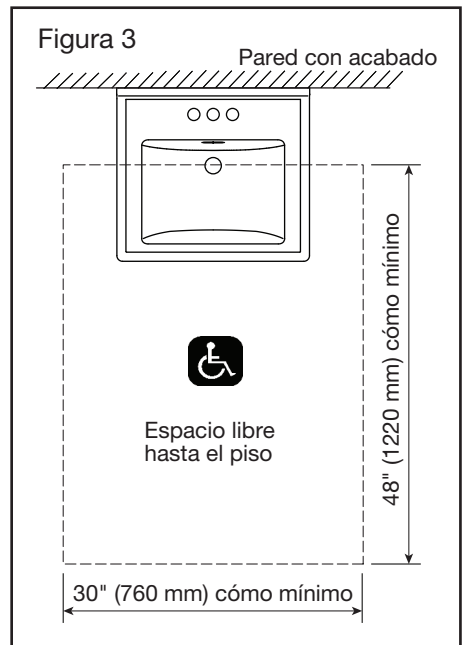
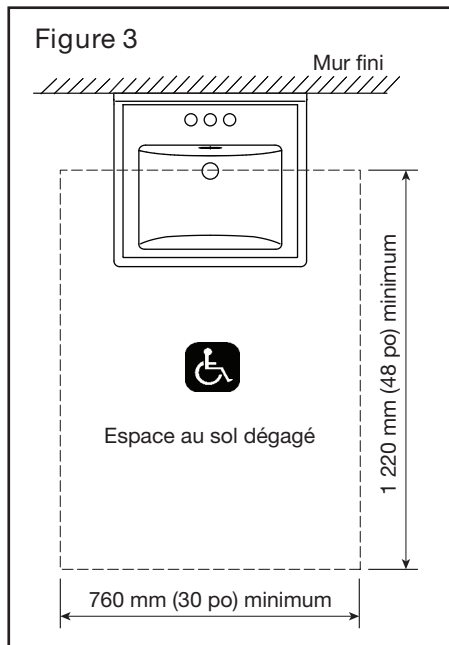
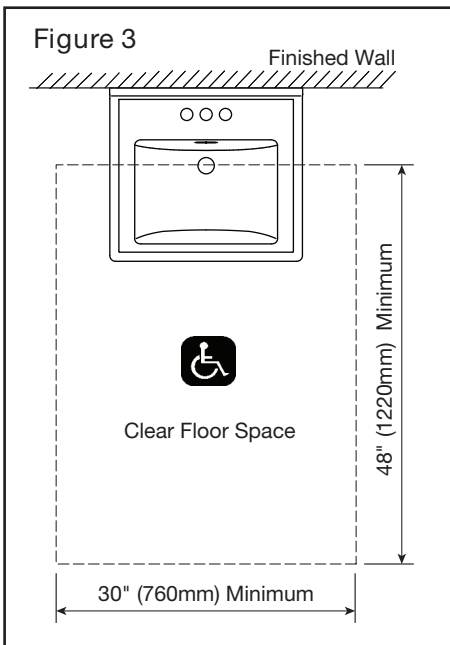
REMARQUE : Le support du lavabo est protégé sous le rabat inférieur du carton! Pour l'installation de lavabos avec des bras de support dissimulés ou exposés, suivez les instructions fournies par le fabricant des bras de support. Les bras de support ne sont PAS fournis.

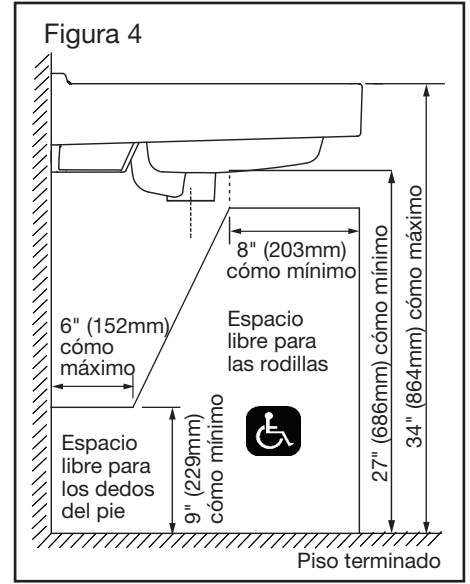
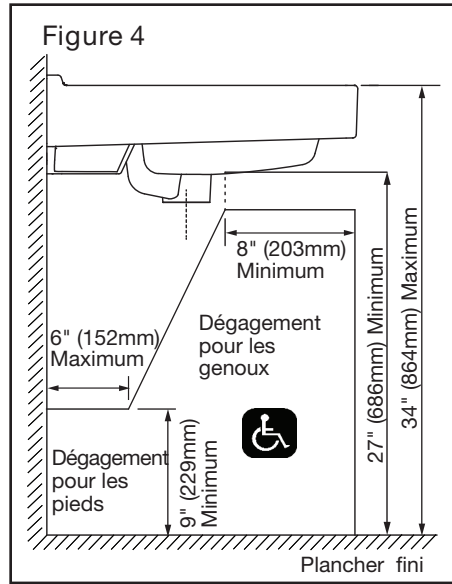
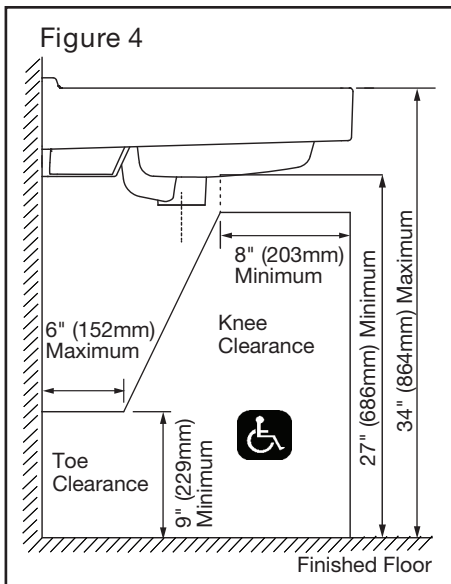
NOTA: ¡el colgador del lavabo está protegido debajo de la pestaña inferior de la caja! Para la instalación de lavabos con vigas de soporte ocultas o expuestas, siga las instrucciones suministradas por el fabricante de las vigas de soporte. No incluye las vigas de soporte.

IMPORTANT: To meet ADA requirements, follow measurements in Fig. 3 and 4.

IMPORTANT : Pour répondre aux exigences de l'ADA, suivez les dimensions des figures 3 et 4.

IMPORTANTE: para cumplir con todos los requerimientos de ADA observe las medidas de las Figuras 3 y 4.

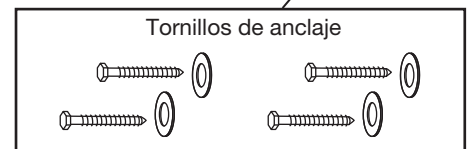
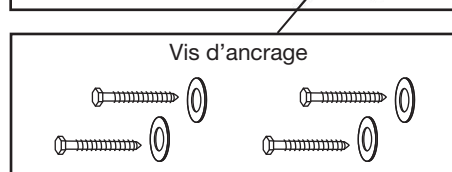
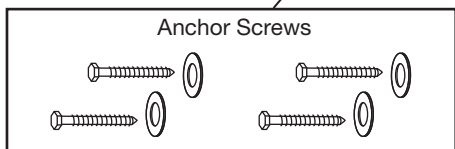
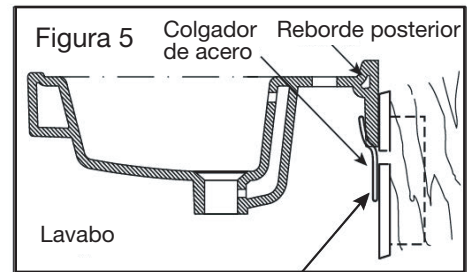
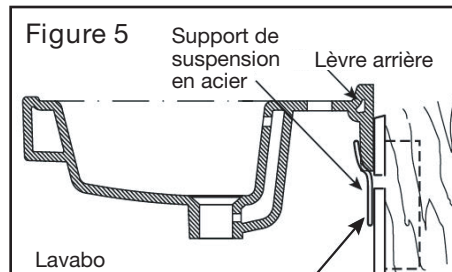
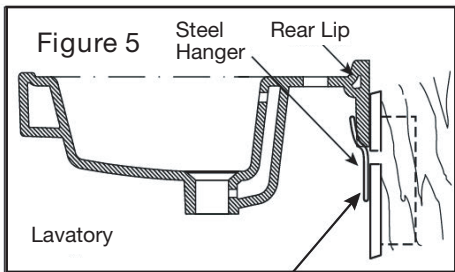




3. Install the faucet onto the lavatory per the faucet manufacturer's instructions. It is easier to install it before the lavatory is installed and against the finished wall.
4. Lift the lavatory on top of the hanger by placing the rear lip of the lavatory (Fig. 5) on the hanger. Make sure the rear lip is securely engaged and centered on the hanger.

3. Installez le robinet sur le lavabo conformément aux instructions du fabricant du robinet. Il est plus facile de l'installer avant que le lavabo ne soit installé contre le mur fini.
4. Soulevez le lavabo sur le support en posant le rebord arrière du lavabo (figure 5) sur le support. Assurez-vous que le rebord arrière est correctement engagé et centré sur le support.

3. Instale el grifo en el lavabo según las instrucciones del fabricante del grifo. Es más fácil instalarlo antes de instalar el lavabo y contra la pared terminada.
4. Levante el lavabo en la parte superior del colgador colocando el borde trasero del lavabo (Figura 5) en el colgador. Asegúrese de que el borde trasero esté enganchado y centrado en el colgador de manera segura.



5. Lag bolts with washers sized to fit shall be installed in lavatory anchor holes located on the back sides of the sink. The anchor bolts must be anchored and tightened snugly to prevent the lavatory from lifting off the wall (Fig. 6). A pilot hole may need to be drilled to securely anchor the lag bolts. Make sure the lavatory is leveled before tightening these bolts.

**DO NOT OVER TIGHTEN, VITREOUS CHINA WILL BREAK.**

5. Des tirefonds avec des rondelles de taille adaptée doivent être installés dans les trous d'ancrage du lavabo situés sur les côtés arrière de l'évier. Les boulons d'ancrage doivent être installés et bien serrés pour éviter que le lavabo ne se soulève du mur (figure 6). Il se peut qu'il faille percer un trou pilote pour ancrer solidement les tirefonds. Assurez-vous que le lavabo est bien de niveau avant de serrer ces boulons.  
**NE PAS TROP SERRER, SANS QUOI LA PORCELAINESANITAIRE POURRAIT SE CASSER.**

5. Los tornillos de compresión con arandelas del tamaño necesario se deben instalar en los agujeros de anclaje del lavabo que se encuentran en la parte trasera del lavabo. Los pernos de anclaje se deben instalar y apretar bien para evitar que el lavabo se separe de la pared (Figura 6). Es posible que deba perforar un agujero de guía para anclar los tornillos tirafondo de manera segura. Asegúrese de que el lavabo esté nivelado antes de apretar estos pernos.  
**NO APRIETE EN EXCESO, LA PORCELANA VITRIFICADA SE PUEDE ROMPER.**

