



## SLIDE BAR KIT WITH HAND SHOWER

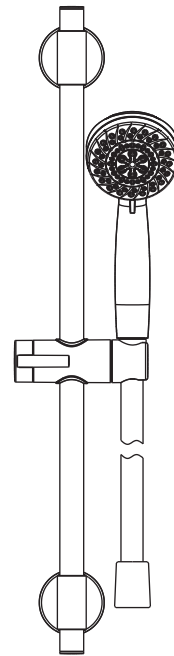
Model PFHSK207GCP, PFHSK207GZBN, PFHSK207GMB

## ENSEMBLE DE RAIL À GLISSIÈRE AVEC DOUCHETTE

Modèles PFHSK207GCP, PFHSK207GZBN, PFHSK207GMB

## KIT DE BARRA DESLIZANTE CON DUCHA MANUAL

Modelos PFHSK207GCP, PFHSK207GZBN, PFHSK207GMB



### Installation Instructions

Instructions pour l'installation / Instrucciones de instalación

#### English

##### CARE INSTRUCTIONS:

To preserve the finish of your slide bar, apply non-abrasive wax. Any cleaners should be rinsed off immediately. Do not use abrasive cleaners on the products.

#### Français

##### DIRECTIVES D'ENTRETIEN:

Pour préserver la finition du rail à glissière, couvrir de cire non abrasive. Tout nettoyeur doit être rincé immédiatement. Ne pas utiliser de nettoyeurs abrasifs sur le produit.

#### Español

##### INSTRUCCIONES DE CUIDADO:

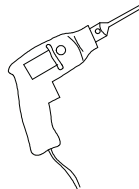
Para preservar el acabado de su barra deslizante, aplique cera no abrasiva. Cualquier limpiador se debe enjuagar de inmediato. No utilice limpiadores abrasivos en los productos.

#### You may need

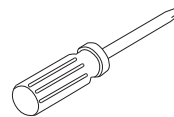
Articles dont vous pouvez avoir besoin / Usted puede necesitar



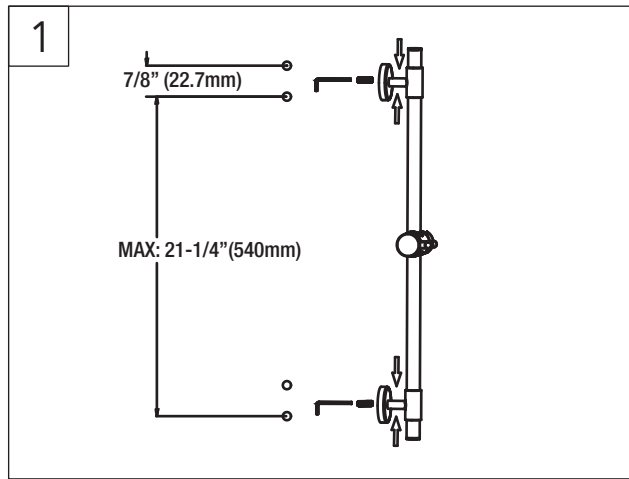
Pencil  
Crayon  
Lápiz



Drill  
Perceur  
Taladro



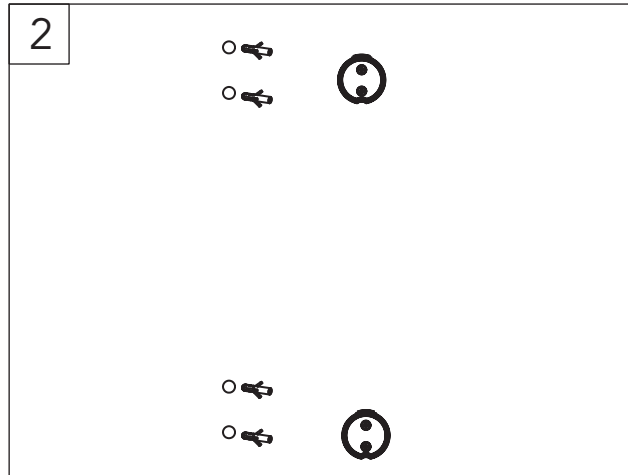
Phillips head screwdriver  
Tournevis à pointe phillips  
Destornilladores phillips y de cabeza



1. Locate desired position for screws on finished wall.  
Screw holes for each seat.  
Release the screw of seat to adjust and determine the distance desired.

1. Choisissez la position des vis sur le mur fini.  
Trous de vis pour chaque siège.  
Relâcher la vis du siège pour ajuster et pour déterminer la distance désirée.

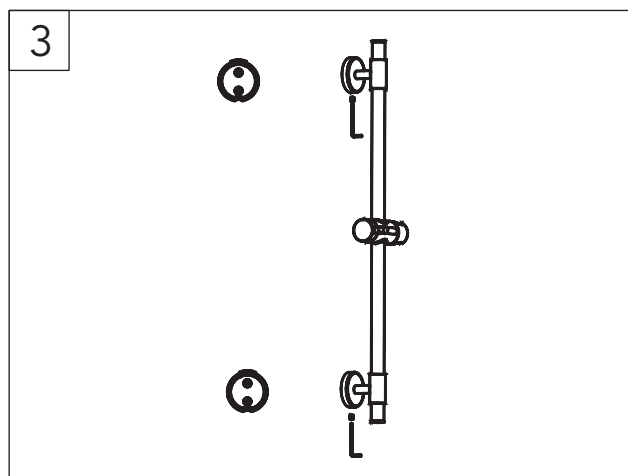
1. Encuentre la posición deseada para los tornillos en la pared.  
Orificios para tornillos para cada lecho.  
Libere el tornillo del lecho para ajustar y determinar la distancia deseada.



2. Place bracket and anchor then secure the screw.

2. Placer le support et l'ancrage, puis les fixer.

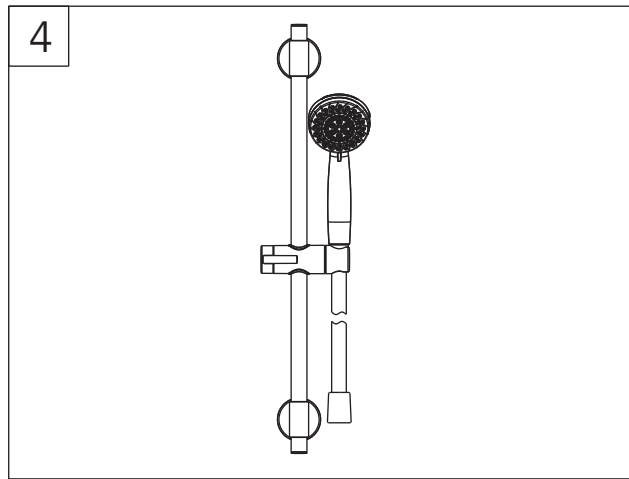
2. Coloque el soporte y el sostén; luego asegure el tornillo.



3. Install the seat onto the bracket then secure the set screw of seat to fix.

3. Installer le siège sur le support, puis fixer le siège avec les vis.

3. Instale el lecho sobre el soporte y luego asegure el tornillo de fijación del lecho para ajustarlo.



4. Install the handheld shower and hose to the shower bar.

4. Installer la douchette et le tuyau sur le rail de douche.

4. Instale la ducha manual y la manguera a la barra deslizable.