

HIBISCUS

FREESTANDING TUB FAUCET

GRIFO PARA TINA SIN EMPOTRAR HIBISCUS

ROBINET DE BAIGNOIRE SUR PIEDS

SKU: 948658

BEFORE YOU BEGIN

We recommend consulting a professional if you are unfamiliar with installing plumbing fixtures. Signature Hardware accepts no liability for any damage to the faucet, plumbing, sink, counter top, or for personal injury during installation.

Observe all local plumbing and building codes. Unpack and inspect the product for shipping damage. If any damage is found, contact our Customer Relations team via live chat at www.signaturehardware.com or by emailing support@signaturehardware.com.

ANTES DE COMENZAR

Le recomendamos que consulte a un profesional si no sabe cómo instalar accesorios de plomería. Signature Hardware no asume ninguna responsabilidad con respecto a los daños causados al inodoro, sistema de plomería, suelo o daños personales durante la instalación.

Cumpla con todas las normas locales de plomería y construcción.

Desempaque e inspeccione el producto para determinar si tiene daños por el envío. Si tiene daños, comuníquese con nuestro equipo de Relaciones con el Cliente por chat en directo en www.signaturehardware.com o por correo electrónico a support@signaturehardware.com.

AVANT DE COMMENCER

Nous vous recommandons de consulter un professionnel si vous n'avez pas d'expérience dans l'installation d'appareils de plomberie. Signature Hardware décline toute responsabilité en cas de dommage au robinet, à la plomberie, à l'évier, au comptoir ou de blessure corporelle lors de l'installation.

Respectez tous les codes locaux de plomberie et de construction.

Déballiez et inspectez le produit pour vérifier qu'il n'a pas été endommagé pendant le transport. Si un dommage est constaté, communiquez avec notre équipe des relations avec la clientèle au www.signaturehardware.com ou par mail support@signaturehardware.com.

GETTING STARTED

Ensure that you have gathered all the required materials that are needed for the installation.

CÓMO COMENZAR

Asegúrese de haber reunido todos los materiales necesarios para la instalación.

PREMIERS PAS

Assurez-vous d'avoir réuni tout le matériel nécessaire à l'installation.

ADDITIONAL QUESTIONS?

Still need help? Check out our Help Center at www.signaturehardware.com for product and warranty information, or contact us through live chat or by emailing support@signaturehardware.com.

¿MÁS PREGUNTAS?

Todavía necesita ayuda. Consulte nuestro Centro de Ayuda en www.signaturehardware.com para obtener información de productos y garantías o comuníquese con nosotros por chat directo o enviando un correo electrónico a support@signaturehardware.com.

D'AUTRES QUESTIONS?

Si vous avez encore besoin de l'aide. Veuillez consultez notre centre d'aide à l'adresse www.signaturehardware.com pour obtenir des informations sur les produits et la garantie ou veuillez nous contacter par clavardage en direct ou par courriel à l'adresse support@signaturehardware.com.

REVISED 06/24/2024
CODES: SHHBFS2000G

HIBISCUS

FREESTANDING TUB FAUCET

GRIFO PARA TINA SIN EMPOTRAR HIBISCUS

ROBINET DE BAIGNOIRE SUR PIEDS

SKU: 948658

TOOLS AND MATERIALS: HERRAMIENTAS Y MATERIALES: OUTILS ET MATÉRIEL :



Safety Glasses
Gafas de seguridad
Lunettes de protection



Plumbers Tape
Cinta Selladora
Para Rosca
Ruban de plomberie



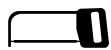
Silicone Sealant
(100% Neutral Cure)
Sellador de silicona
(100% curado neutro)
Produit d'étanchéité en silicone
(à polymérisation neutre à 100 %)



Phillips Screwdriver
Destornillador Phillips
Tournevis cruciforme



Tape Measure
Cinta métrica
Ruban à mesurer



Hacksaw
Sierra para
metales
Scie à métaux



Adjustable Wrench
Llave Ajustable
Clé ajustable



2 Flexible Supply Lines
2 Línea de
suministro flexible
2 Ligne d'alimentation flexible



Basin Wrench
Llave de grifo
Clé à robinet de montée



Drill
Taladro
Perceuse



Pencil
Lápiz
Crayon

VALVE INSTALLATION INSTALACIÓN DE VÁLVULA INSTALLATION DES VANNES

1. **Wood flooring:** Make sure the stringer is located 1 3/16" (25.6mm) - 2 1/2" (63.5mm) below the subfloor. Drill four holes 3/8" (10mm) min 1/2" (12mm) max diameter into the stringer.

Note: The thickness of the proposed stringer is 2" (50.8mm).

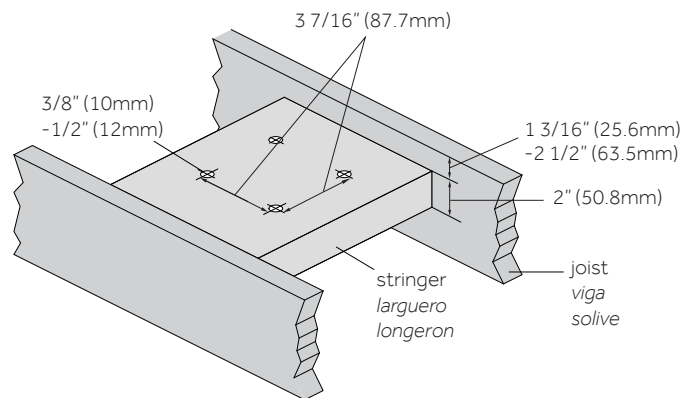
1. **Piso de madera:** Asegúrese de que el larguero esté ubicado a 1 3/16" (25.6mm) - 2 1/2" (63.5mm) por debajo del subsuelo. Perfore cuatro orificios de 3/8" (10mm) mínimo - 1/2" (12mm) de diámetro máximo en el larguero.

Nota: El grosor del larguero propuesto es de 2" (50.8mm).

1. **Parquet:** S'assurer que le longeron est situé entre 25,6 mm (1 3/16 po) et 63,5 mm (2 1/2 po) sous le sous-plancher. Percer quatre trous d'un diamètre de 10 mm (3/8 po) minimum et 12 mm (1/2 po) maximum dans le longeron.

Remarque: l'épaisseur du longeron proposé est de 50,8 mm (2 po).

wood floor installation
instalación de piso de madera
Installation pour un parquet



HIBISCUS

FREESTANDING TUB FAUCET

GRIFO PARA TINA SIN EMPOTRAR HIBISCUS

ROBINET DE BAINOIRE SUR PIEDS

SKU: 948658

2. **Concrete flooring:** Drill four holes 3/8" (10mm) min-1/2" (12mm) max diameter into the stringer.

Note: The thickness of the proposed stringer is 2" (50.8mm).

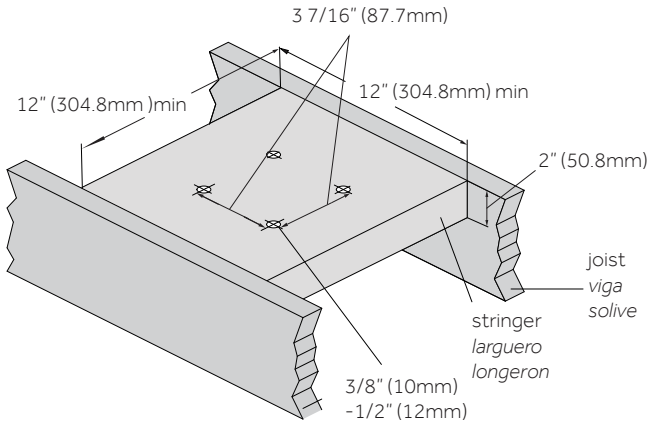
2. **Piso de concreto:** Perfore cuatro orificios de 3/8" (10mm) mínimo -1/2" (12mm) de diámetro máximo en el larguero.

Nota: El grosor del larguero propuesto es de 2" (50.8mm).

2. **Solen béton:** Percer quatre trous d'un diamètre de 10 mm (3/8 po) minimum et 12 mm (1/2 po) maximum dans le longeron.

Remarque: l'épaisseur du longeron proposé est de 50,8 mm (2 po).

concrete floor installation
instalación de piso de concreto
Installation sur un sol en béton



3. Measure and position rough-in body (1) making sure "C" (2) is toward the tub side as shown in the figure. Wrap plumbers' tape onto 1/2" NPT inlets in rough-in body (1). Connect the hot (3) and cold (4) water supply pipe to the rough-in body.

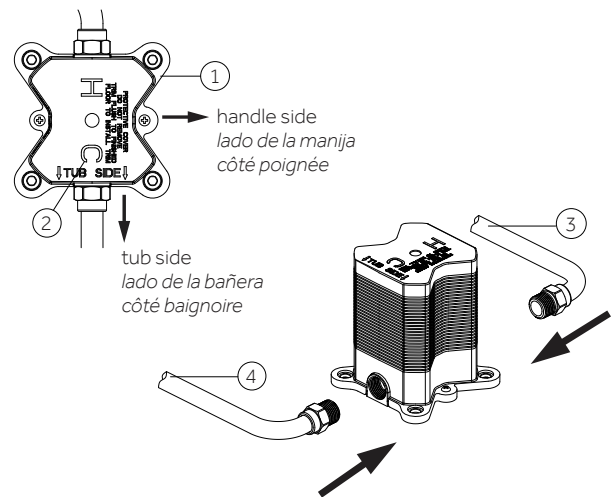
Note: Do not to reverse the cold and hot supply lines.

3. Mida y coloque la pieza en bruto (1) asegurándose de que la "C" (2) esté orientada hacia el costado de la bañera como se muestra en la imagen. Envuelva cinta de plomería en las entradas NPT de 1/2" de la pieza en bruto (1). Conecte la tubería de suministro de agua caliente (3) y fría (4) a la pieza en bruto.

Nota: No cambie el suministro de agua fría y caliente.

3. Mesurer et positionner la plomberie brute (1) en s'assurant que le « C » (2) est orienté vers le côté de la baignoire, comme illustré sur la figure. Envelopper les entrées 1/2 po NPT de la plomberie brute (1) dans du ruban de plomberie. Raccorder le tuyau d'alimentation en eau chaude (3) et froide (4) à la plomberie brute.

Remarque: ne pas inverser les conduites d'alimentation en eau froide et en eau chaude.



HIBISCUS

FREESTANDING TUB FAUCET

GRIFO PARA TINA SIN EMPOTRAR HIBISCUS

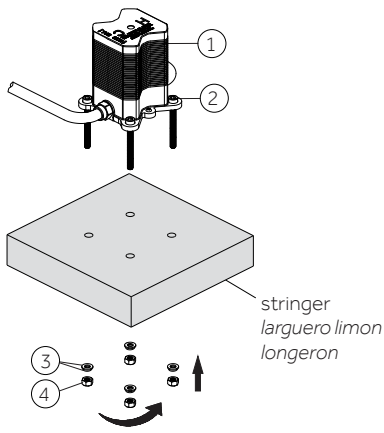
ROBINET DE BAINOIRE SUR PIEDS

SKU: 948658

4. Position the rough assembly (1) through the prepared hole, secure rough to the floor using screws (2), washer assembly (3) and nuts (4).

4. Ubica la tubería de conexión (1) a través del orificio-preparado y asegúrala al piso usando el ensamblaje de arandelas (3), tornillos (2) y tuercas (4).

4. Positionner l'assemblage brut (1) dans le trou préparé et le fixer au sol à l'aide des vis (2), des rondelles (3) et des écrous (4).



5. Loosen the screw (1) and remove the plaster guard (2) from the rough body. Rough assembly can be air or water pressure tested for leaks in supply plumbing. After the leak test is complete, replace the plaster guard.

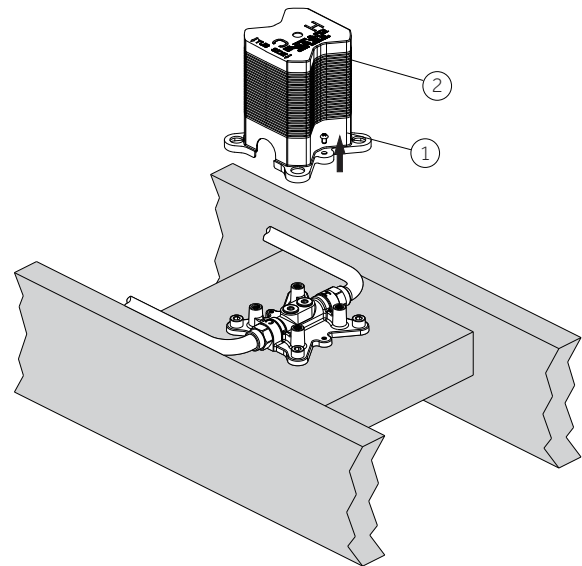
Note: Make sure marking "C" on the plaster guard is toward "C" on the rough body.

5. Afloje el tornillo (1) y retire la protección de yeso (2) de la pieza en bruto. El montaje en bruto puede probarse con agua o aire a presión para verificar si existen fugas en la plomería de suministro. Después de finalizar la prueba de filtraciones, reemplace la protección de yeso.

Nota: Asegurar que la "C" marcada sobre el protector de yeso apunta hacia "C" en el cuerpo sin ensamblar.

5. Desserrer la vis (1) et retirer le protège-plâtre (2) de la plomberie brute. L'assemblage brut peut être testé sous pression d'air ou d'eau pour détecter les fuites dans la plomberie d'alimentation. Une fois le test d'étanchéité terminé, remettre le protège-plâtre en place.

Remarque : S'assurer que le marquage « C » sur le protège-plâtre est orienté vers le marquage « C » de la plomberie brute.



HIBISCUS

FREESTANDING TUB FAUCET

GRIFO PARA TINA SIN EMPOTRAR HIBISCUS

ROBINET DE BAINOIRE SUR PIEDS

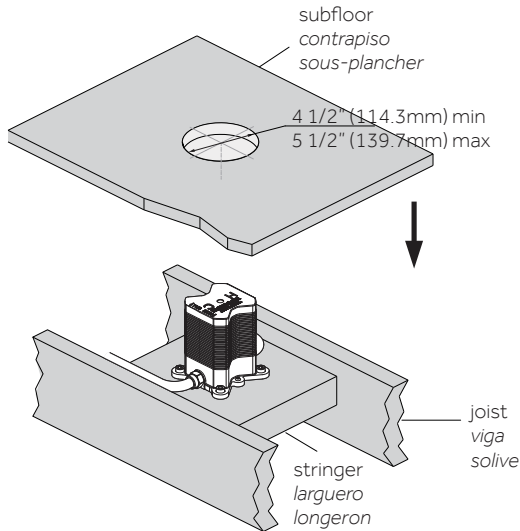
SKU: 948658

6. After checking for leaks, cut a hole with a diameter of 4-1/2" (114.3mm)-5-1/2" (139.77mm) in the subfloor to install the faucet.

6. Después de verificar si hay fugas, corte un orificio con un diámetro de 4-1/2" (114.3mm)-5-1/2" (139.77mm) en el subsuelo para instalar el grifo.

6. Après avoir confirmé l'absence de fuites, découper un trou d'un diamètre de 114,3 mm à 139,77 mm (4 1/2 po à 5 1/2 po) dans le sous-plancher pour installer le robinet.

wood floor installation
instalación de piso de madera
Installation pour un parquet



7. Laying concrete after installing the rough.

Note: The minimum thickness of concrete is 1-5/8" (40.6mm), and the thickest part of the installation must not exceed 3" (76.2mm).

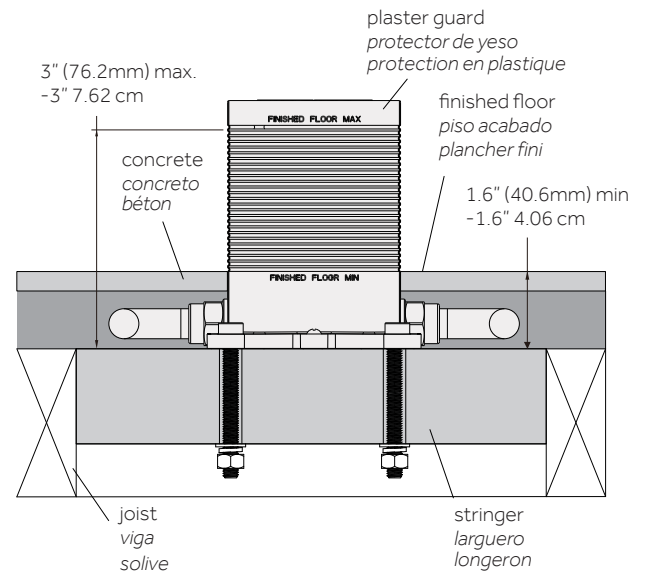
7. Tender la capa de concreto tras instalar el conjunto rugoso.

Nota: El grosor mínimo del concreto es de 1-5/8" (40.6mm) y la parte más gruesa de la instalación no debe superar 3" (76.2mm).

7. Poser du béton après avoir installé la plomberie brute.

Remarque : L'épaisseur minimale du béton est de 40,6 mm (1 5/8 po), et la partie la plus épaisse de l'installation ne doit pas dépasser 76,2 mm (3 po).

concrete floor installation
instalación de piso de concreto
Installation sur un sol en béton



HIBISCUS

FREESTANDING TUB FAUCET

GRIFO PARA TINA SIN EMPOTRAR HIBISCUS

ROBINET DE BAINOIRE SUR PIEDS

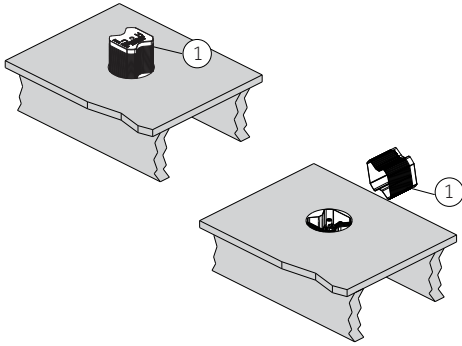
SKU: 948658

TRIM INSTALLATION INSTALACIÓN DE ACABADOS INSTALLATION DES GARNITURE

1. After laying the floor, use a saw to remove the excess plaster guard (1) from the exposed floor.

1. Luego de tender la capa del piso, usar una sierra para eliminar del piso expuesto el exceso de protector de yeso (1).

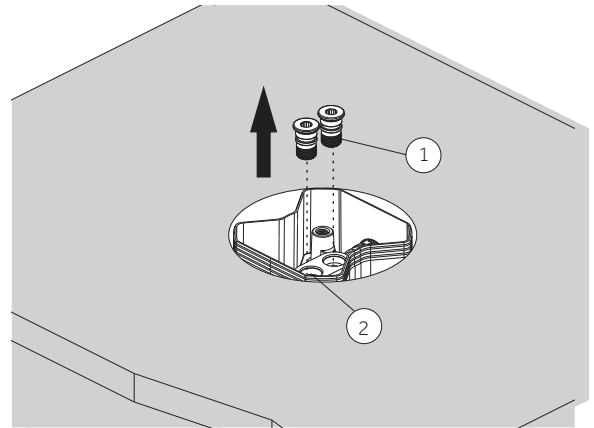
1. Après avoir posé le sol, utiliser une scie pour éliminer le protège plâtre (1) excédent du plancher apparent.



2. Loosen the plug (1) with the H6 hex wrench from the rough-in body (2).

2. Con la llave hexagonal (HEX:6 mm), aflojar el tapón (1) del cuerpo rugoso (2).

2. Desserrer le bouchon (1) de la plomberie brute (2) à l'aide de la clé hexagonale H6.



HIBISCUS

FREESTANDING TUB FAUCET

GRIFO PARA TINA SIN EMPOTRAR HIBISCUS

ROBINET DE BAINOIRE SUR PIEDS

SKU: 948658

3. Place the flange over the standpipe. Locate the faucet assembly (1) onto the rough-in body (3), then push the connections (2) of inlet supply line into the rough-in body (3).

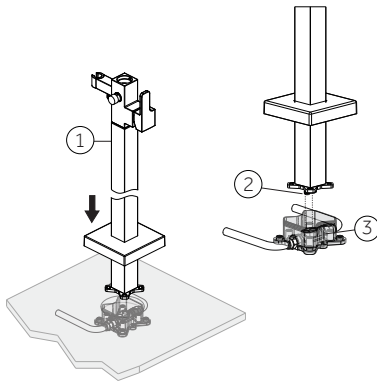
Note: Do not reverse the hot and cold water supply line.

3. Coloque la brida encima de la toma de agua. Coloque el ensamble del grifo (1) sobre la pieza en bruto (3) y luego introduzca a presión las conexiones (2) de entrada de suministro en la pieza en bruto (3).

Nota: No inviertas el suministro de agua fría y caliente.

3. Placer la bride sur la colonne montante. Repérer l'assemblage du robinet (1) dans la plomberie brute (3), et pousser les raccords (2) de la conduite d'alimentation d'entrée dans la plomberie brute (3).

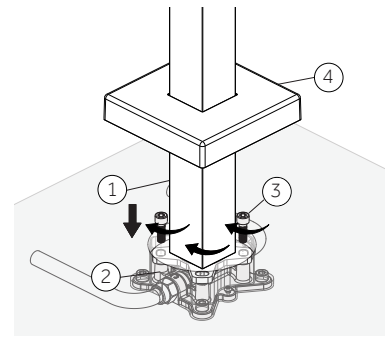
Remarque : ne pas inverser les lignes d'alimentation en eau froide et en eau chaude.



4. Secure the faucet assembly (1) to the rough-in body (2) using screws (3). Slide the flange (4) down the standpipe and then push it to the base.

4. Asegure el ensamble del grifo (1) a la pieza en bruto (2) con los tornillos (3). Deslice la brida (4) por debajo de la toma de agua y luego presiónela hacia la base.

4. Fixer l'assemblage du robinet (1) à la plomberie brute (2) en utilisant les vis (3). Glisser la bride (4) le long de la colonne montante et la pousser vers la base.



HIBISCUS

FREESTANDING TUB FAUCET

GRIFO PARA TINA SIN EMPOTRAR HIBISCUS

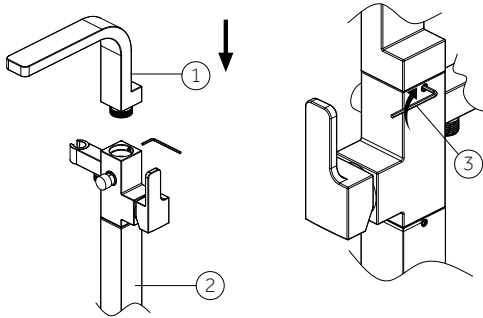
ROBINET DE BAIGNOIRE SUR PIEDS

SKU: 948658

5. Insert the spout (1) into the faucet assembly (2). Rotate the spout (1) to align correctly with the faucet assembly (2) then tighten the screw (3) using H3 hex wrench.

5. Inserta el caño (1) en el ensamblaje del grifo (2). Gira el caño (1) para alinearlos correctamente con el ensamblaje del grifo (2). Enseguida aprieta el tornillo (3) con la H3 llave hexagonal.

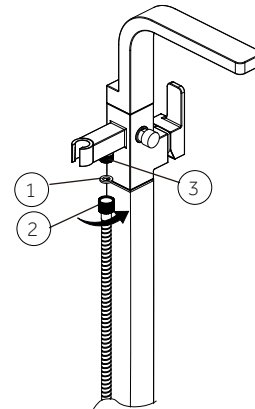
5. Insérer le bec (1) dans l'assemblage du robinet (2). Faire tourner le bec (1) pour l'aligner correctement avec l'assemblage du robinet (2), puis serrer la vis (3) en utilisant la clé hexagonale H3.



6. Make sure washer (1) is in hose end (2). Thread hose onto outlet (3) and tighten securely. Do not overtighten.

6. Asegurar que la arandela (1) está en el extremo de la manguera (2). Enroscar la manguera en la salida (3) y apretar firme. No apretar demasiado.

6. S'assurer que la rondelle (1) est dans l'extrémité du tuyau (2). Fileter le tuyau dans la sortie (3) et bien serrer. Éviter de trop serrer.



HIBISCUS

FREESTANDING TUB FAUCET

GRIFO PARA TINA SIN EMPOTRAR HIBISCUS

ROBINET DE BAIGNOIRE SUR PIEDS

SKU: 948658

7. After installation is complete, remove the aerator to flush the water lines. Do not lose the gasket (1) in the aerator. Turn the supply lines on and turn handle (2) to the full on mix position. Hold hose (3) inside tub and press the pin (4) to the bottom position. Flush faucet for 1 minute. If the hose has a gasket installed, use caution. Do not to lose gasket during the flushing process. This flushes away any debris that could cause damage to internal parts. Check for leaks.

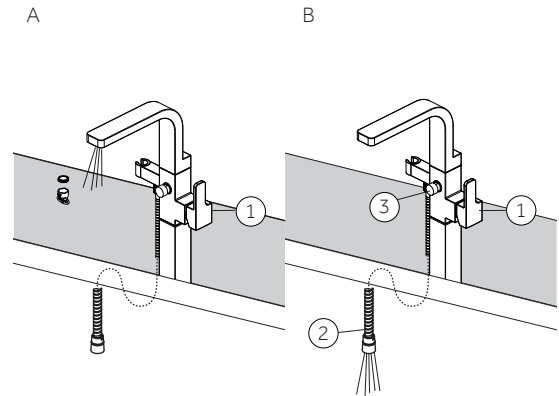
7. Después de completar la instalación, retire el aireador para limpiar las tuberías de agua. No afloje la junta (1) en el aireador. Abra las tuberías de suministro y gire la manija (2) completamente a la posición de mezclado. Sostenga la manguera (3) dentro de la tubería y presione el perno (4) hacia la posición inferior. Haga correr el agua durante 1 minuto. Tenga cuidado en caso de que la manguera tenga una junta instalada. No afloje la junta durante el proceso de enjuague. Esto arrastrará cualquier desecho que pudiera dañar las piezas internas. Verifique que no existan fugas.

7. Après avoir terminé l'installation, enlever l'aérateur pour purger les conduites d'eau. Ne pas perdre le joint d'étanchéité (1) dans l'aérateur. Ouvrir les conduites d'alimentation et tourner complètement la poignée (2) à la position mélange. Tenir le tuyau (3) à l'intérieur de la baignoire et enfoncer la fiche (4) pour qu'elle soit en position vers le bas. Purger le robinet pendant 1 minute. Procéder avec prudence si le tuyau est doté d'un joint d'étanchéité. Ne pas perdre le joint pendant le processus de purge. Cette action élimine tous les débris pouvant endommager les pièces internes. Surveiller la présence de fuites.

8. Turn off the water and reinstall the aerator. The pin should be placed back into its normal position. Re-tighten any connections if necessary, but do not overtighten.

8. Cierre el agua y reinstale el aireador. El perno debe colocarse nuevamente a su posición normal. Reajuste cualquier conexión si fuera necesario, pero no apriete en exceso.

8. Couper l'eau et réinstaller l'aérateur. La goupille doit être replacée dans sa position normale. Resserrer les raccords si nécessaire, mais sans trop les serrer.



HIBISCUS

FREESTANDING TUB FAUCET

GRIFO PARA TINA SIN EMPOTRAR HIBISCUS

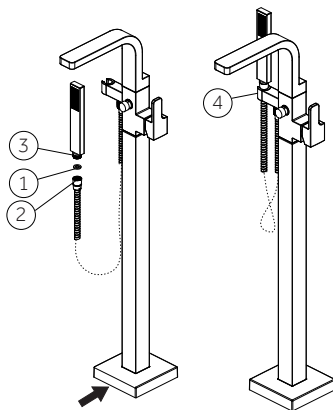
ROBINET DE BAINOIRE SUR PIEDS

SKU: 948658

9. Hand tighten hose onto the hand shower (3). Place hand shower into holder (4). Inspect for leaks.

9. Apretar con la mano la manguera en la regadera de mano (3). Colocar la regadera de mano en su soporte (4). Inspeccionar para ver si hay filtraciones en las flechas.

9. Raccorder le tuyau à la douchette (3) et serrer à la main. Placer la douchette dans son support (4). Vérifier qu'il n'y a pas de fuite.



10. Make sure cartridge is seated correctly, if leaking persists, then replace the cartridge.

10. Asegúrese de que el cartucho esté situado correctamente, si persiste la fuga, reemplace el cartucho.

10. Vérifier que la cartouche est correctement installée. Si la fuite persiste, remplacer la cartouche.

