

# HIBISCUS

TUB SPOUT

CAÑO DE LA TINA

GOULOT POUR BAIGNOIRE

SKU: 948967, 948968

## BEFORE YOU BEGIN

We recommend consulting a professional if you are unfamiliar with installing plumbing fixtures. Signature Hardware accepts no liability for any damage to the plumbing, tub, wall, or for personal injury during installation.

Observe all local plumbing and building codes.

Unpack and inspect the tub spout for shipping damage. If any damage is found, contact our Customer Relations team at 1-855-715-1800.

## ANTES DE COMENZAR

*Le recomendamos que consulte a un profesional si no sabe cómo instalar accesorios de plomería. Signature Hardware no asume ninguna responsabilidad con respecto a los daños causados a la plomería, bañera, pared, ni por daños personales que ocurran durante la instalación.*

*Cumpla con todas las normas locales de plomería y construcción.*

*Retire el inodoro del empaque y verifique si se produjeron daños durante el envío. Si encuentra algún daño, comuníquese con nuestro equipo de Servicio al cliente al 1-855-715-1800.*

## AVANT DE COMMENCER

*Nous vous recommandons de consulter un professionnel si vous n'avez pas d'expérience dans l'installation d'appareils de plomberie. Signature Hardware décline toute responsabilité en cas de dommage à la plomberie, à la baignoire, au mur ou en cas de blessure corporelle lors de l'installation.*

*Respecter tous les codes locaux de plomberie et de construction.*

*Déballer et inspecter la baignoire pour vérifier qu'elle n'a pas été endommagée pendant le transport. Si un dommage est constaté, communiquez avec notre équipe des relations avec la clientèle au 1-855-715-1800.*

## GETTING STARTED

Ensure that you have gathered all the required materials that are needed for the installation.

## CÓMO COMENZAR

*Asegúrese de haber reunido todos los materiales necesarios para la instalación.*

## PREMIERS PAS

*S'assurer d'avoir réuni tout le matériel nécessaire à l'installation.*

## TOOLS AND MATERIALS: HERRAMIENTAS Y MATERIALES: OUTILS ET MATÉRIEL :



Plumbers Tape  
Cinta Selladora  
Para Rosca  
Ruban  
de plomberie



Safety Glasses  
Gafas de Seguridad  
Lunettes  
de Protection



Tape Measure  
Cinta Métrica  
Ruban à Mesurer



Adjustable Wrench  
Llave Ajustable  
Clé Ajustable



Phillips  
Screwdriver  
Destornillador  
Phillips  
Tournevis Cruciforme

REVISED 08/16/2021  
CODES: SHTS84, SHTS85

# HIBISCUS

TUB SPOUT

CAÑO DE LA TINA

GOULOT POUR BAIGNOIRE

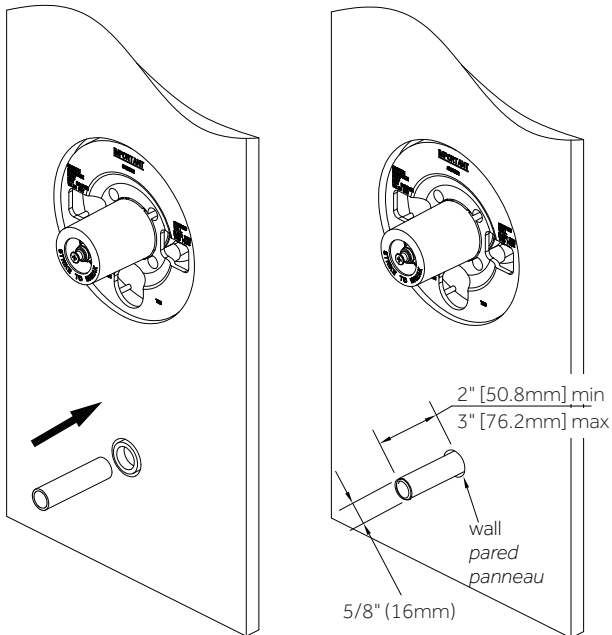
SKU: 948967, 948968

## INSTALLATION INSTALACIÓN INSTALLATION

1. The stub out 5/8" pipe should extend 2" min - 3" max from the wall. Remove all burrs and sharp edges from the stub out 5/8" pipe. Sharp edges or burrs can cut or damage the o-rings inside of the tub spout.

1. El extremo sobresaliente de la tubería de 5/8 plg debe extenderse 5.08cm como mínimo desde la pared, pero sin pasar de 7.62 cm. Elimina todas las rebabas y bordes filosos del extremo sobresaliente de la tubería de 5/8 plg. Los bordes o rebabas afilados pueden cortar o dañar las juntas tóricas dentro de la boquilla de la bañera.

1. Le tuyau de sortie du goulot de 1,5 cm (5/8 po) doit dépasser dans une plage de 5 à 7,6 cm (2 à 3 po) par rapport au mur. Enlever les bavures et les bords coupants de l'embout du tuyau de 1,5 cm (5/8 po). Les bords coupants et les bavures peuvent couper ou endommager l'intérieur des joints toriques du goulot de la baignoire.



2. Place spout onto stub out 5/8" pipe until the spout becomes flush with the finished wall and tighten screw (1).

**Note:** The distance from the valve to the tub spout stub out should be between 8" (203.2mm) and 18" (457.2mm).

2. Coloca la canilla en el conector rápido hasta dejarla al ras con la pared terminada y apretar entonces el tornillo (1).

**Nota:** La distancia desde la válvula hasta el caño sobresaliente de la bañera debe ser de 8" a 18" (20.3 cm a 45.7 cm).

2. Placer le tuyau de sortie du goulot de 1,5 cm (5/8 po) jusqu'à ce que le goulot soit à égalité avec le mur fini, et serrer la vis (1).

**Remarque :** La distance entre le robinet et l'embout du goulot de baignoire qui ressort doit être entre 203,2 mm et 457,2 mm (8 et 18 po).

