

HIBISCUS

BATHROOM ACCESSORIES

INSTALACIÓN DE ACCESORIOS DE BAÑO

ACCESSOIRES DE SALLE DE BAIN

SKU: 948226, 948228, 948291, 948224, 948222, 948221

BEFORE YOU BEGIN

We recommend consulting a professional if you are unfamiliar with installing plumbing fixtures. Signature Hardware accepts no liability for any damage to the faucet, plumbing, sink, counter top, or for personal injury during installation.

Observe all local plumbing and building codes.

Unpack and inspect the product for shipping damage. If any damage is found, contact our Customer Relations team at 1-855-715-1800.

ANTES DE COMENZAR

Le recomendamos que consulte a un profesional si no sabe cómo instalar accesorios de plomería. Signature Hardware no asume ninguna responsabilidad con respecto a los daños causados al inodoro, sistema de plomería, suelo o daños personales durante la instalación.

Cumpla con todas las normas locales de plomería y construcción.

Retire el inodoro del empaque y verifique si se produjeron daños durante el envío. Si encuentra algún daño, comuníquese con nuestro equipo de Servicio al cliente al 1-855-715-1800.

AVANT DE COMMENCER

Nous vous recommandons de consulter un professionnel si vous n'avez pas d'expérience dans l'installation d'appareils de plomberie. Signature Hardware décline toute responsabilité en cas de dommage au robinet, à la plomberie, à l'évier, au comptoir ou de blessure corporelle lors de l'installation.

Respectez tous les codes locaux de plomberie et de construction.

Déballiez et inspectez le produit pour vérifier qu'il n'a pas été endommagé pendant le transport. Si un dommage est constaté, communiquez avec notre équipe des relations avec la clientèle au 1-855-715-1800.

GETTING STARTED

Ensure that you have gathered all the required materials that are needed for the installation.

CÓMO COMENZAR

Asegúrese de haber reunido todos los materiales necesarios para la instalación.

PREMIERS PAS

Assurez-vous d'avoir réuni tout le matériel nécessaire à l'installation.

For Warranty information, please visit: signaturehardware.com/services/warranty

Para obtener información sobre la garantía, visite: signaturehardware.com/services/warranty

Pour des renseignements concernant la garantie, consultez le site: signaturehardware.com/services/warranty

REVISED 05/04/2021
CODES: SHHBRH, SHHBTH
SHVL18TB, SHVL24TB, SHHBRK
SHHB24TB, SHHB30TB

HIBISCUS

BATHROOM ACCESSORIES

INSTALACIÓN DE ACCESORIOS DE BAÑO

ACCESSOIRES DE SALLE DE BAIN

SKU: 948226, 948228, 948291, 948224, 948222, 948221

TOOLS AND MATERIALS: HERRAMIENTAS Y MATERIALES: OUTILS ET MATÉRIEL:



Pencil
Lápiz
Crayon



Phillips
Screwdriver
Destornillador
Phillips
Tournevis cruciforme



Level
Nivelador
Niveau



Drill
Taladro
Perceuse



Tape Measure
Cinta métrica
Ruban à mesurer



Safety Glasses
Gafas de seguridad
Lunettes de protection

INSTALLATION INSTALACIÓN INSTALLATION

1. Unscrew set screw at base of post. Use the template screw hold marking (A and C) to place the desired location for the 24" Towel Bar. (A and D for the 30" Towel Bar, A and B for Tissue Holder, A and E for Towel Rack). Position on wall where desired. Lightly mark outline of post.

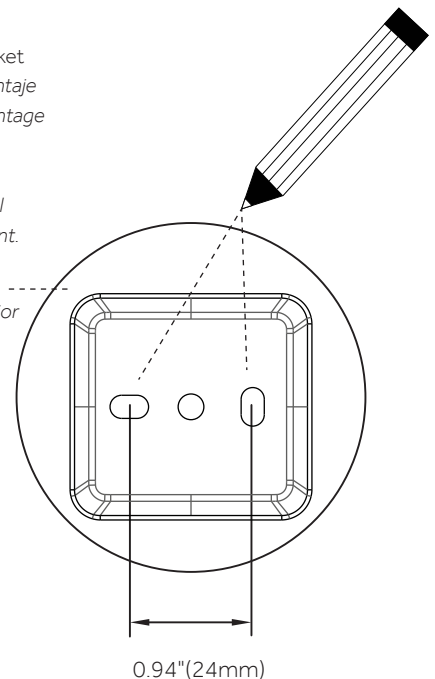
1. Desatornille les tornillos fijos en la base de cada soporte. Utilice la Plantilla con las Marcas de los Orificios para los Tornillos (A y C) para colocar, en la ubicación que desee, la Barra para Toallas de 24". (A y D para la Barra para Toallas de 30", A y B para la Poitapapel Higiénico, A y E para el toallero). Determine la ubicación deseada en la pared. Marque suavemente el contorno del poste.

1. Desserrez la vis de calage à la base du montant. Utilisez la marque de tenue de vis du gabarit (A et C) pour placer la barre à serviette de 61 cm (24 po) à l'endroit désiré. (A et D pour la barre de serviette de 76 cm (30 po), A et B pour le distributeur de papier hygiénique, A et E pour le porte-serviettes.) Placez sur le mur à l'endroit désiré. Marquez légèrement le contour du montant.

Mounting Bracket
Soporte de Montaje
Support de montage

Front View
Vista Frontal
Vue de l'avant.

Top
Parte superior
Haut



HIBISCUS

BATHROOM ACCESSORIES

INSTALACIÓN DE ACCESORIOS DE BAÑO

ACCESSOIRES DE SALLE DE BAIN

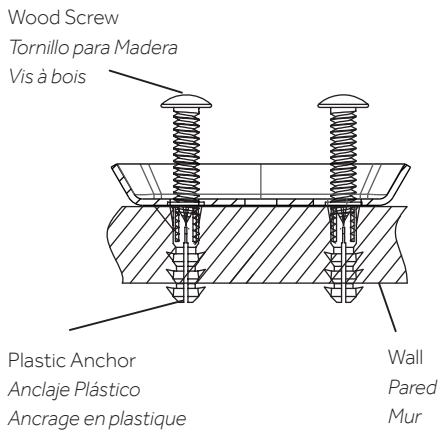
SKU: 948226, 948228, 948291, 948224, 948222, 948221

2a. Drill 1/4" hole in the drywall. Push plastic anchors flush into the drywall. Fasten mounting bracket to wall with wood screw.

2a. Perfora un orificio de 0,6 cm en el drywall. Empuja los anclajes plásticos hasta que queden al ras en la pared. Fila el Soporte de Montaje con tornillos para madera.

2a. Percez un trou de 6,3 mm (1/4 po) dans la cloison sèche. Enfoncez les ancrages en plastique pour qu'ils arrivent à fleur de la cloison sèche. Serrez le support de montage au mur avec une vis à bois.

Side View
Vista lateral
Vue de côté



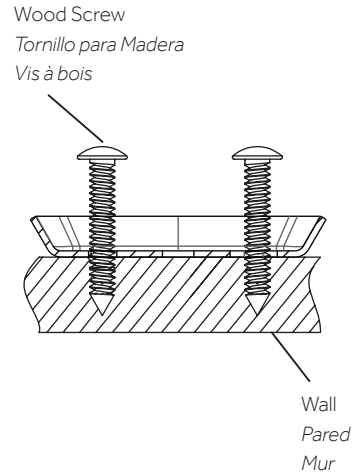
2b. If mounting into a wood wall, fasten mounting bracket flush into the wall with wood screw without drilling the holes.

2b. Si estás instalando en una pared de madera, fija el soporte de montaje con tornillos para madera sin perforar orificios.

2b. En cas d'installation sur un mur en bois, fixez le support de montage pour qu'il soit à fleur du mur en utilisant des vis à bois, sans percer de trous.

Mounting Bracket
Soporte de Montaje
Support de montage

Side View
Vista lateral
Vue de côté



HIBISCUS

BATHROOM ACCESSORIES

INSTALACIÓN DE ACCESORIOS DE BAÑO

ACCESSOIRES DE SALLE DE BAIN

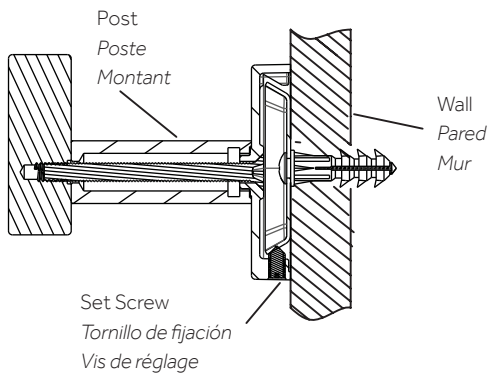
SKU: 948226, 948228, 948291, 948224, 948222, 948221

3. Place post over mounting bracket and secure with set screws.

3. Coloca el poste sobre el soporte de montaje y asegúralo con los tornillos de fijación.

3. Placez le montant sur le support de montage et fixez-le avec des vis de calage.
Montant

Side View
Vista lateral
Vue de côté



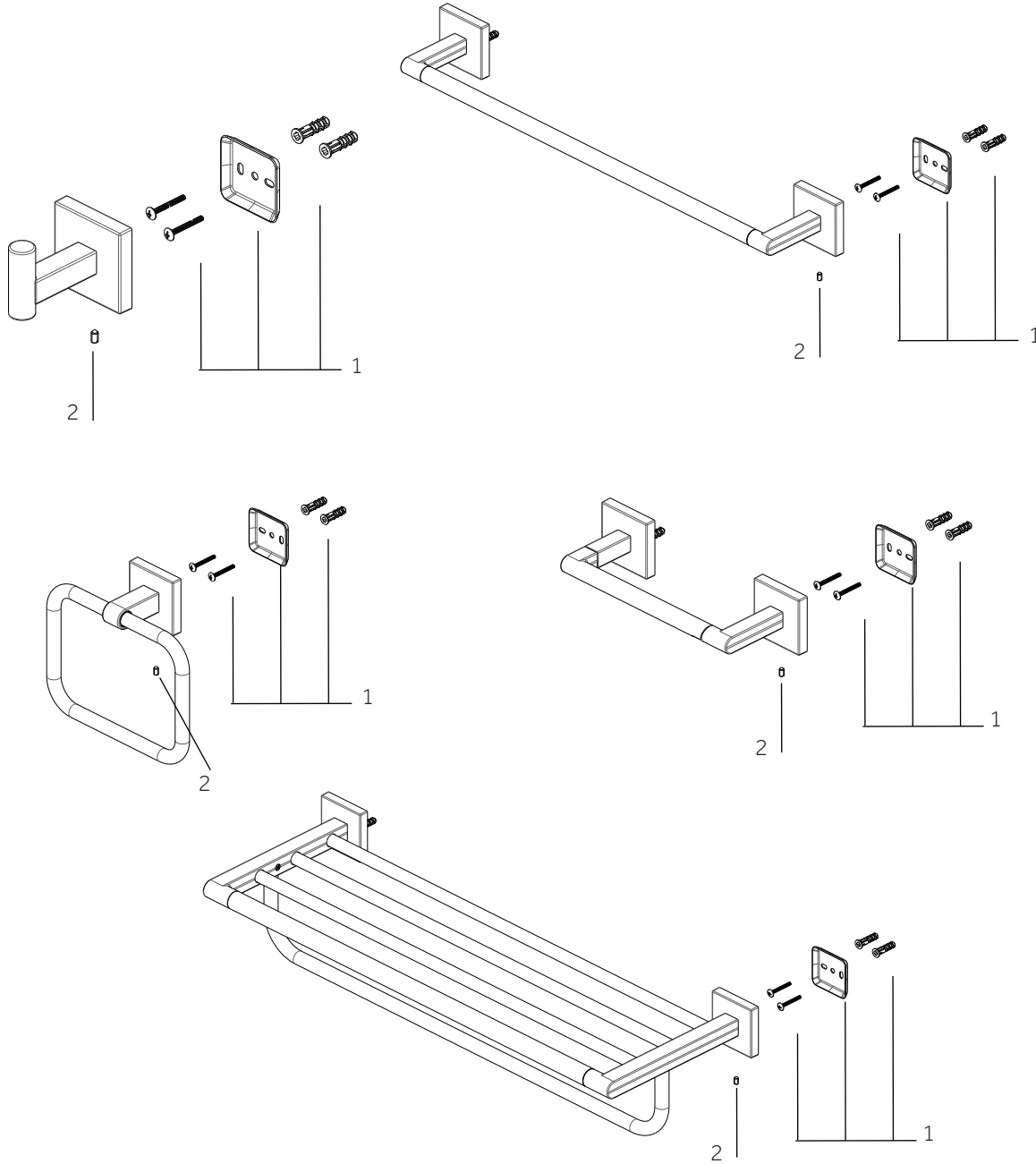
HIBISCUS

BATHROOM ACCESSORIES

INSTALACIÓN DE ACCESORIOS DE BAÑO

ACCESSOIRES DE SALLE DE BAIN

SKU: 948226, 948228, 948291, 948224, 948222, 948221



| No. | Part Name / Nombre de pieza / Nom de la pièce | Part No. |
|-----|---|-------------|
| 1 | Installation Accessories / Accesorios de instalación / Accessoires d'installation | OBPF13082NA |
| 2 | Set Screw / Tornillo de Fijación / Vis de Calage | OBPF150041 |