

# MOEN®

INS10854 - 10/18



INS10854

**Please Contact Moen First**

For Installation Help, Missing or Replacement Parts

(USA)  
1-800-BUY-MOEN (1-800-289-6636)  
WWW.MOEN.COM

(Canada)  
1-800-465-6130  
WWW.MOEN.CA

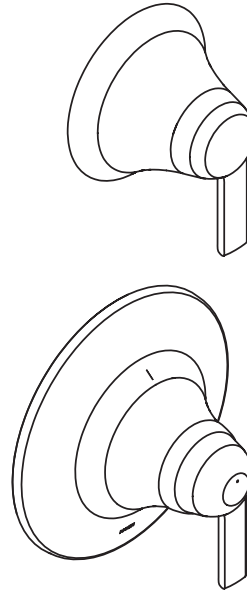
**Por favor, contáctese primero con Moen**

Para obtener ayuda de instalación, piezas faltantes o de recambio  
011 52 800-718-4345  
WWW.MOEN.MX

**Veillez d'abord contacter Moen**

en cas de problèmes avec l'installation, ou pour obtenir toute pièce  
manquante ou de rechange  
1-800-465-6130  
WWW.MOEN.CA

## Installation Guide Guía de Instalación Guide d'installation



### SINGLE HANDLE THERMOSTATIC SHOWER TRIM

Note: Style varies by model.

### TERMINACIÓN PARA REGADERA THERMOSTÁTICA MONOMANDO

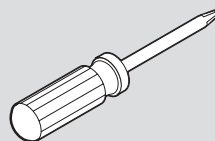
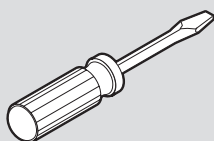
Nota: El estilo varía por el modelo.

### GARNITURE DE DOUCHE THERMOSTATIQUE À UNE POIGNÉE

Remarque : Le style varie selon le modèle.

**HELPFUL TOOLS**

For safety and ease of faucet replacement,  
Moen recommends the use of these  
helpful tools.



Thread seal tape  
Cinta para sellar roscas  
Ruban pour joints filetés



**HERRAMIENTAS ÚTILES**

Para que el cambio de la llave sea fácil y  
seguro, Moen le recomienda usar estas  
útiles herramientas.

**OUTILS UTILES**

Par mesure de sécurité et pour faciliter  
l'installation, Moen suggère l'utilisation des  
outils suivants.

**⚠ CAUTION — TIPS FOR REMOVAL OF OLD FAUCET:**

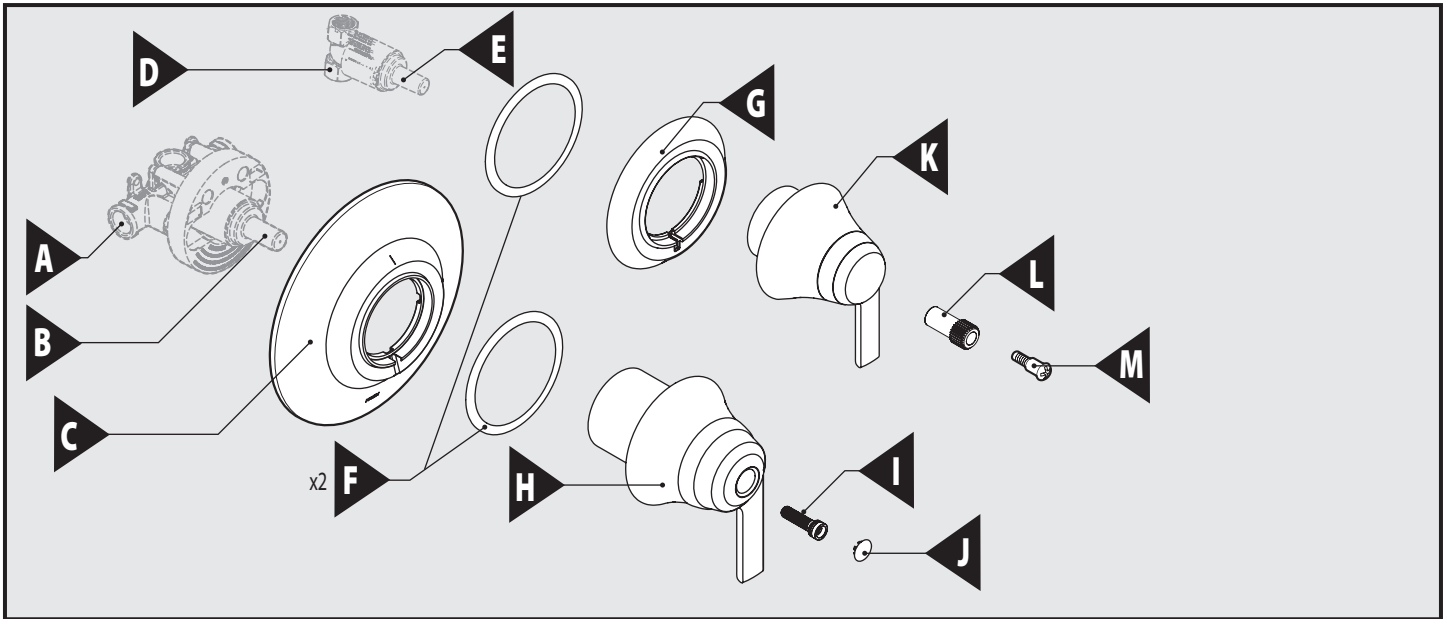
Always turn water supply OFF before removing existing faucet or disassembling the valve. Open faucet handle to relieve water pressure and ensure that complete water shut-off has been accomplished.

**⚠ PRECAUCIÓN — CONSEJOS PARA CAMBIAR LA LLAVE MEZCLADORA:**

Siempre CIERRE la toma de agua antes de quitar la llave existente o desmontar la válvula. Abra la llave para liberar la presión, y asegúrese de que esté bien cerrada el agua.

**⚠ ATTENTION — SUGGESTIONS POUR ENLEVER L'ANCIEN ROBINET:**

Toujours couper l'alimentation en eau avant d'enlever ou de démonter le robinet. Ouvrir le robinet pour libérer la pression d'eau et pour s'assurer que l'alimentation en eau a bien été coupée.



## Parts List

- A. Thermostatic Valve
- B. Thermostatic Valve Cap
- C. Escutcheon
- D. Flow Valve
- E. Flow Valve Cap
- F. Bearing (x2)
- G. Ring Escutcheon
- H. Thermostatic Handle
- I. Override Screw
- J. Override Screw Cap
- K. Flow Handle
- L. Flow Stem
- M. Flow Stem Screw

## Lista de piezas

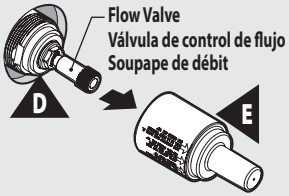
- A. Válvula termostática
- B. Tapa de la válvula termostática
- C. Chapetón
- D. Válvula de control de flujo
- E. Tapa de válvula de control de flujo
- F. Soporte (x2)
- G. Chapetón de anillo
- H. Monomando termostático
- I. Tornillo de control manual
- J. Tapa del tornillo de control manual
- K. Monomando de control de flujo
- L. Vástago de control de flujo
- M. Tornillo del vástago de control de flujo

## Liste des pièces

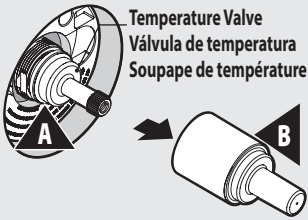
- A. Soupape thermostatique
- B. Capuchon de soupape thermostatique
- C. Rosace
- D. Soupape de débit
- E. Capuchon de soupape de débit
- F. Roulement (x2)
- G. Rosace d'anneau
- H. Poignée thermostatique
- I. Vis de réglage manuel
- J. Capuchon de vis de réglage manuel
- K. Poignée de débit
- L. Tige du débit
- M. Vis de la tige du débit

1

Remove covers  
Retire las tapas  
Enlever les couvercles



Flow Valve  
Válvula de control de flujo  
Soupape de débit

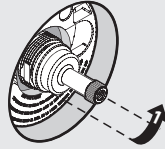


Temperature Valve  
Válvula de temperatura  
Soupape de température

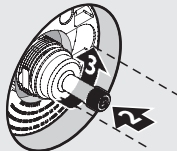
2

Temperature Valve / Válvula de temperatura  
Soupape de température

Turn stem to first stop.  
Gire el vástago hasta el primer tope.  
Faire pivoter la tige jusqu'au premier arrêt.

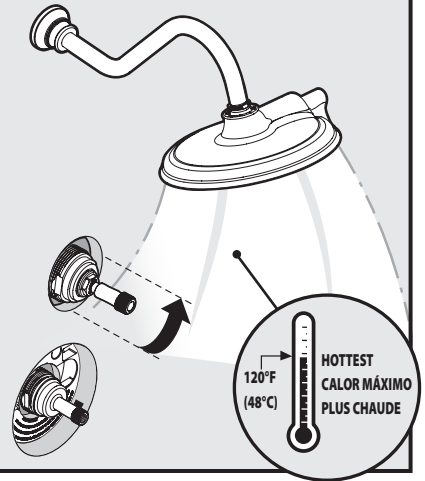


Push, Hold, and Turn stem to second stop.  
Empuje, mantenga y gire el vástago hasta el segundo tope.  
Pousser, saisir et tourner la tige jusqu'au deuxième arrêt.



3

Turn on Flow Valve, check temperature  
Encienda la válvula de flujo, controle la temperatura  
Ouvrir la soupape de débit, vérifier la température



If temperature is over (>) 120° F:  
Go to calibration steps C1 - C6

If less than (<) 120° F:  
Go to step 4.

Si la temperatura es mayor de (>) 120° F (49° C):  
Vaya a los pasos de calibración C1 - C6

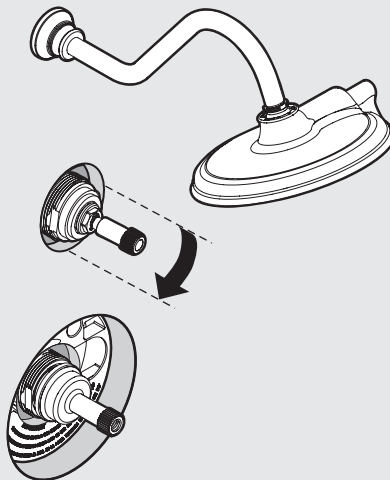
Si es menor de (<) 120° F (49° C):  
Vaya al paso 4.

Si la température dépasse (>) 120° F (49° C):  
Passer aux étapes de calibrage C1-C6.

Si elle est inférieure (<) à 120° F (49° C):  
Passer à l'étape 4.

C1

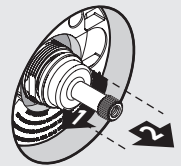
Turn Off Flow Valve / Apague la válvula de flujo /  
Fermer la soupape de débit



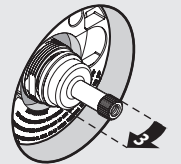
C2

Temperature Valve / Válvula de temperatura /  
Soupape de température

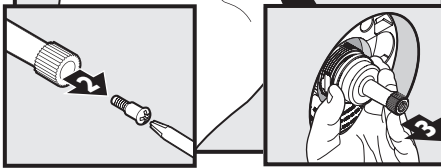
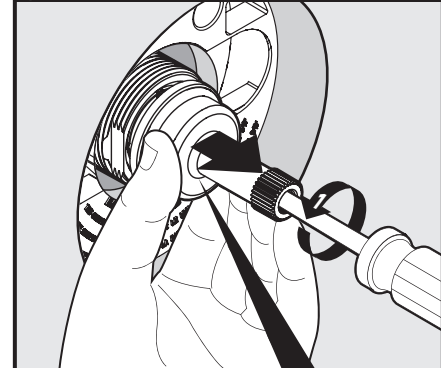
Turn stem clockwise until it releases.  
Gire el vástago en dirección de las agujas del reloj hasta que se suelte.  
Faire pivoter la tige dans le sens horaire jusqu'à ce qu'elle soit lâche.



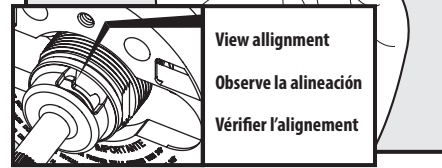
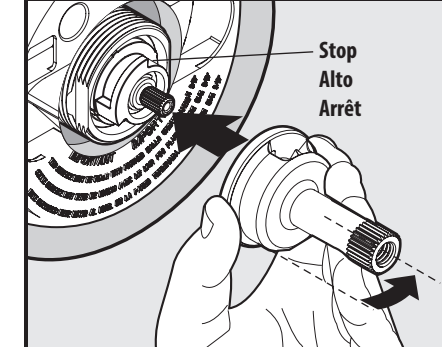
Turn stem additional 45°  
Haga girar el vástago 45° grados adicionales  
Continuer à la faire pivoter d'un autre 45°



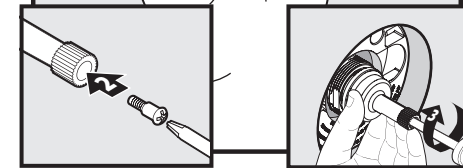
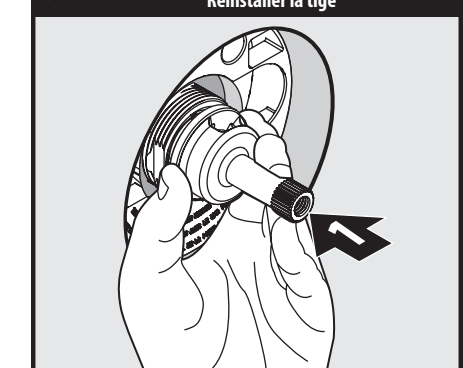
**C3** Remove stem / Retire el vástago / Enlever la tige



**C4** Align stem with first stop  
Alinee el vástago con el primer tope  
Aligner la tige avec le premier arrêt



**C5** Re-install stem  
Reinstale el vástago  
Réinstaller la tige



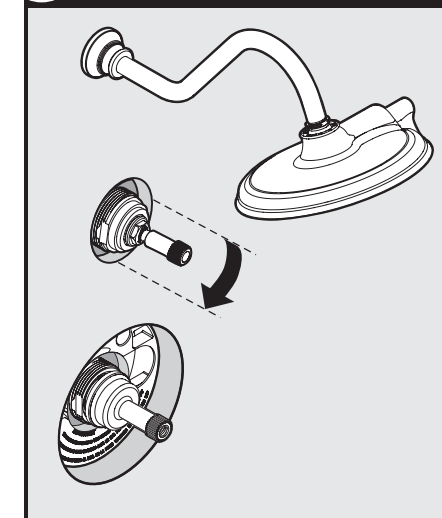
**C6**

Go back to step 2.

Vaya al paso 2.

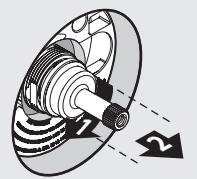
Passer à l'étape 2.

**4** Turn Off Flow Valve / Apague la válvula de flujo / Fermer la soupape de débit

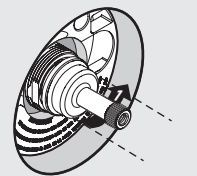


**5** Temperature Valve / Válvula de temperatura / Soupape de température

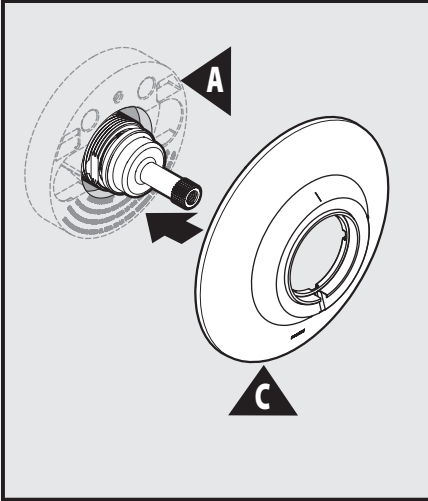
Turn stem clockwise until it releases.  
Gire el vástago en dirección de las agujas del reloj hasta que se suelte.  
Faire pivoter la tige dans le sens horaire jusqu'à ce qu'elle soit lâche.



Turn stem counter clockwise, to first stop.  
Haga girar el vástago en dirección opuesta a las agujas del reloj hasta el primer tope.  
Faire pivoter la tige dans le sens antihoraire jusqu'au premier arrêt.



**6** Temperature Valve / Trim Install  
 Instalación de la válvula de temperatura / terminación  
 Installation de la garniture / de soupape de température



**7**

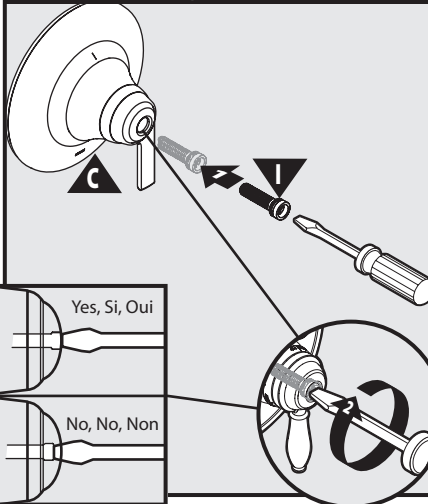
Place bearing (F) into groove in escutcheon (C)  
 Coloque el soporte (F) en la ranura en el chapetón (C)  
 Placer le roulement (F) dans la rainure de la rosace (C)

Place temperature control handle with lever at 5 o'clock position.  
 Coloque el monomando de control de temperatura con la palanca en posición de las 5.  
 Placer la poignée de contrôle de la température en orientant le levier à la position de 5 h.

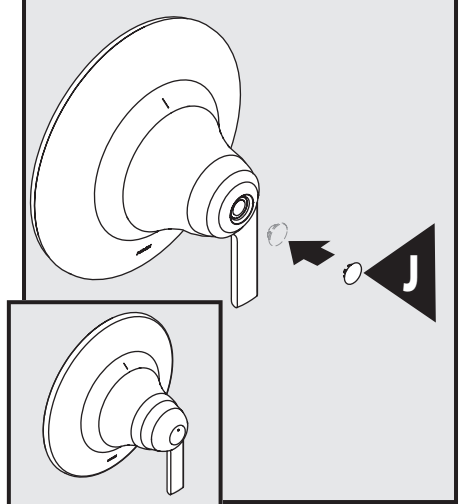
**8**

Rotate handle base until secure  
 Haga girar la base del monomando hasta que quede firme  
 Faire pivoter la base de la poignée jusqu'à ce qu'elle soit fixe

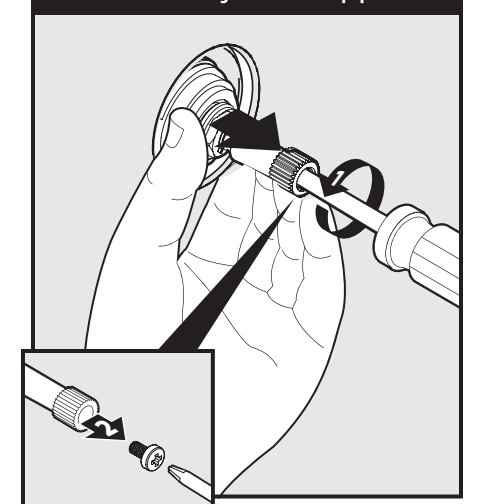
**9** Install Temperature Override Screw Flush  
 Instale el tornillo de control manual de temperatura al ras  
 Installer la vis de réglage manuel de température pour qu'elle soit de niveau



**10** Install Override Cap  
 Instale la tapa del control manual  
 Installer le capuchon de réglage manuel

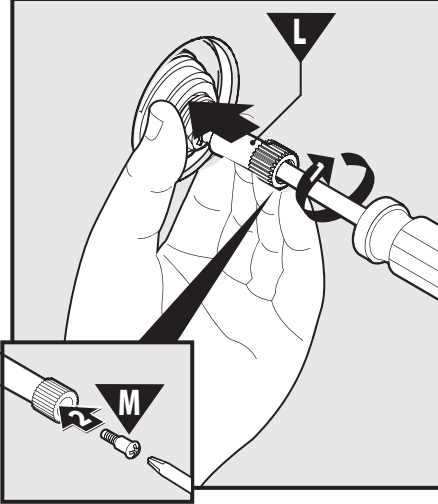


**11** Flow Valve Trim Install  
 Instalación de la terminación de la válvula de flujo  
 Installation de la garniture de soupape de débit



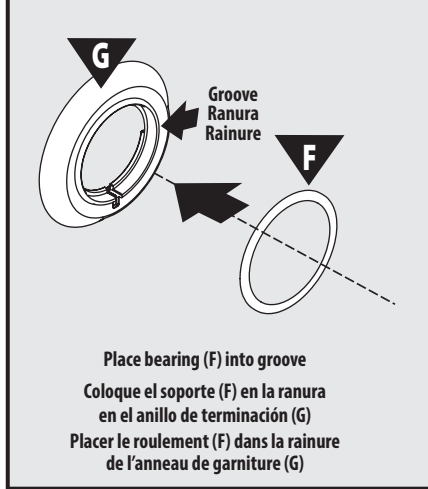
12

**Applying New Stem**  
**Aplicación del Nuevo vástago**  
**Placement de la nouvelle tige**



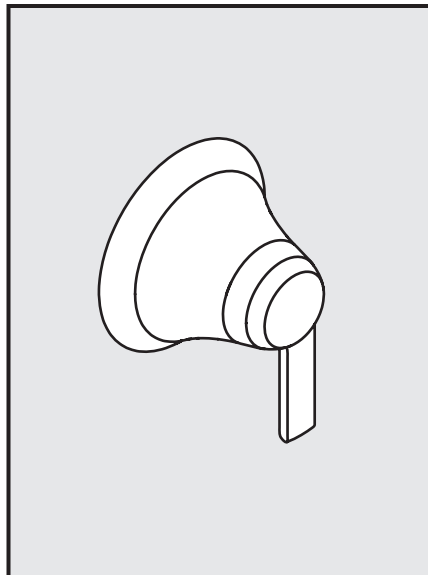
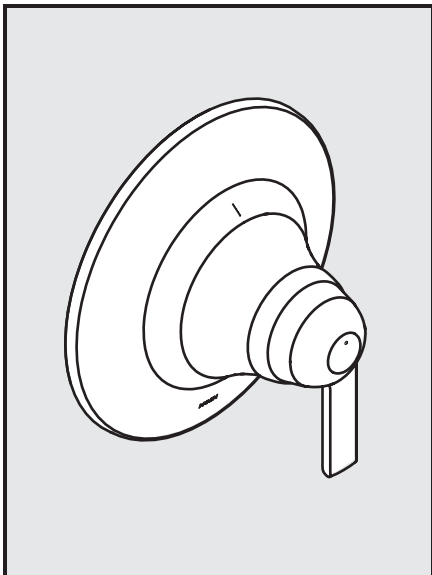
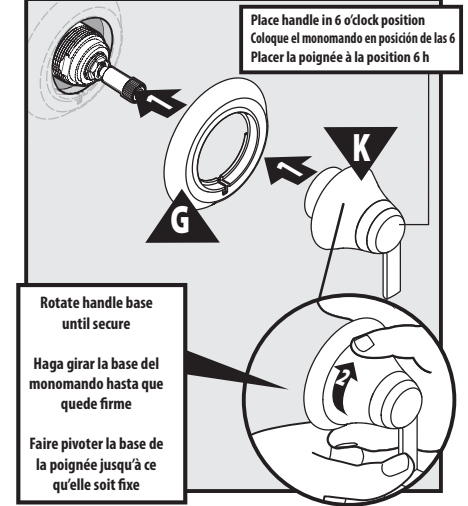
13

**Flow Valve Trim Install**  
**Instalación de la terminación de la válvula de flujo**  
**Installation de la garniture de soupape de débit**



14

**Rotate handle base until secure**  
**Haga girar la base del monomando hasta que quede firme**  
**Faire pivoter la base de la poignée jusqu'à ce qu'elle soit fixe**



**Moen Limited Lifetime Warranty**

Moen products have been manufactured under the highest standards of quality and workmanship. Moen warrants to the original consumer purchaser for as long as the original consumer purchaser owns their home (the "Warranty Period" for homeowners), that this faucet will be leak- and drip-free during normal use and all parts and finishes of this faucet will be free from defects in material and manufacturing workmanship. All other purchasers (including purchasers for industrial, commercial and business use) are warranted for a period of 5 years from the original date of purchase (the "Warranty Period" for non-homeowners).

If this faucet should ever develop a leak or drip during the Warranty Period, Moen will FREE OF CHARGE provide the parts necessary to put the faucet back in good working condition and will replace FREE OF CHARGE any part or finish that proves defective in material and manufacturing workmanship, under normal installation, use and service. Replacement parts may be obtained by calling 1-800-289-6636 (Canada 1-800-465-6130), or by writing to the address shown. Proof of purchase (original sales receipt) from the original consumer purchaser must accompany all warranty claims. Defects or damage caused by the use of other than genuine Moen parts is not covered by this warranty. This warranty is applicable only to faucets purchased after December, 1995 and shall be effective from the date of purchase as shown on purchaser's receipt.

This warranty is extensive in that it covers replacement of all defective parts and finishes. However, damage due to installation error, product abuse, product misuse, or use of cleaners containing abrasives, alcohol or other organic solvents, whether performed by a contractor, service company, or yourself, are excluded from this warranty. Moen will not be responsible for labor charges and/or damage incurred in installation, repair or replacement, nor for any indirect, incidental or consequential damages, losses, injury or costs of any nature relating to this faucet. Except as provided by law, this warranty is in lieu of and excludes all other warranties, conditions and guarantees, whether expressed or implied, statutory or otherwise, including without restriction those of merchantability or of fitness for use.

Some states, provinces and nations do not allow the exclusion or limitation of incidental or consequential damages, so the above limitations or exclusions may not apply to you. This warranty gives you specific legal rights and you may also have other rights which vary from state to state, province to province, nation to nation. Moen will advise you of the procedure to follow in making warranty claims. Simply write to Moen Incorporated using the address below. Explain the defect and include proof of purchase and your name, address, area code and telephone number.

**Moen le otorga Garantía limitada de por vida**

Los productos Moen son fabricados bajo las más estrictas normas de calidad y mano de obra. Moen le garantiza al comprador original que durante el tiempo que la tenga su casa (el "periodo de garantía", para los propietarios), esta llave no tendrá ni goteras ni fugas durante el uso normal, y que todas las piezas y acabados estarán libres de defectos en material y mano de obra. Asimismo, a todos nuestros otros consumidores (industriales, comerciales y empresariales), les otorgamos 5 años de garantía a partir de la fecha original de compra (el "periodo de garantía" para usos no domésticos).

Si en esta llave mezcladora se llegara a producir alguna fuga o gotera durante el periodo de garantía, Moen le proporcionará SIN COSTO ALGUNO las piezas necesarias para que vuelva a funcionar en perfectas condiciones y reemplazará también SIN COSTO para usted, cualquier pieza o acabado que pudiera tener algún defecto en la fabricación o mano de obra, bajo condiciones normales de instalación, uso y servicio. Las piezas de repuesto se pueden obtener llamando en la República Mexicana al 01-800-718-4345 o si escribe en la dirección que aparece aquí. Para que el comprador original pueda hacer efectiva la garantía, cualquier reclamación deberá ir acompañada por el comprobante de compra (nota de venta original). La garantía no cubre los defectos o daños causados por el uso de otras partes que no sean piezas originales Moen. Esta garantía es aplicable sólo para las llaves compradas después de diciembre de 1995, y entrará en vigencia a partir de la fecha que aparece en la nota de compra.

Esta garantía es amplia en el sentido que cubre el reemplazo de todas las partes y acabados defectuosos. Sin embargo, se excluyen de esta garantía los daños causados por un error de instalación, abuso del producto, mal uso del mismo, o uso de limpiadores que contengan abrasivos, alcohol u otros solventes orgánicos, ya sea por parte del contratista, compañía de servicio o usted mismo. Moen no se hace tampoco responsable por los gastos de mano de obra ni por los daños incurridos en la instalación, reparación o sustitución, ni por ningún daño indirecto, directo o consecuente, ni por pérdidas, lesiones o costos de alguna otra índole relacionados con esta llave. A menos que lo estipule la ley, esta garantía reemplaza y excluye cualquier otra garantía y condiciones, ya sea expresas o implícitas, establecidas por la ley o de otra manera, incluyendo sin restricción aquellas en que el producto se encuentra en condiciones aptas para la venta o se adecúa al uso específico para el cual fue adquirido.

Algunos estados, provincias y naciones no permiten la exclusión o limitación de los daños incidentales o consecuentes, de modo que las limitaciones o exclusiones mencionadas pueden no ser aplicables a usted. Esta garantía le otorga derechos legales específicos y usted puede también tener otros derechos que cambian de un estado a otro o de una provincia o nación a otra. Moen lo asesorará en el procedimiento a seguir para hacer válida esta garantía. Sencillamente escriba a Moen Incorporated utilizando la dirección que aparece a continuación. Explique el tipo de defecto e incluya comprobantes de compra, su nombre, dirección, código de área y número de teléfono.

**Garantie à vie limitée de Moen**

Les produits Moen sont fabriqués selon les normes les plus élevées de qualité et de main-d'œuvre. Moen garantit à l'acheteur original, tant qu'il sera propriétaire de la maison (la « période de garantie » des propriétaires), que ce robinet sera libre de toute fuite pendant son usage normal et qu'aucune pièce et qu'aucun fini de ce robinet ne présenteront de défaut de matériel et de main-d'œuvre en usine. Tous les autres achats (y compris les achats à des fins industrielles, commerciales et d'affaires) sont garantis pendant cinq (5) ans à compter de la date d'achat originale (période de garantie commerciale).

Si ce robinet fuit ou dégoutte durant la période de garantie, Moen s'engage à fournir GRATUITEMENT les pièces de rechange requises pour remettre le robinet en état de fonctionnement ainsi qu'à remplacer GRATUITEMENT toute pièce ou tout fini dont le matériel, la fabrication ou la main-d'œuvre, lors de l'installation, de l'usage et du service habituels, s'avèrent défectueux. On peut obtenir les pièces de rechange en composant le 1-800-465-6130 ou en écrivant à l'adresse indiquée ci-dessous. Le reçu de vente original de l'acheteur initial du robinet doit accompagner toute réclamation. Les défauts ou les dommages causés par l'utilisation de pièces non fournies par Moen ne sont pas couverts par cette garantie. Cette garantie s'applique uniquement aux robinets achetés après décembre 1995 et entre en vigueur à compter de la date d'achat indiquée sur le reçu de caisse du client.

Cette garantie s'étend aussi au remplacement de toute pièce ou de tout fini défectueux. Cependant, sont exclus de cette garantie, les dommages causés par une erreur d'installation, un abus du produit, une mauvaise utilisation du produit, l'utilisation de produits de nettoyage contenant des agents abrasifs, de l'alcool ou des solvants organiques, qu'ils soient utilisés par un entrepreneur, une entreprise de service ou le consommateur. Moen décline toute responsabilité quant aux frais de main-d'œuvre et aux dommages causés durant l'installation, la réparation ou le remplacement, et aux dommages, pertes, blessures ou coûts, indirects ou consécutifs, connexes à ce robinet. Sauf lorsque la loi le stipule, cette garantie remplace et exclut toutes les autres garanties et conditions, qu'elles soient indiquées expressément ou non, obligatoires ou autres, y compris, sans restriction, celles qui visent la commercialisation ou l'aptitude d'utilisation.

Certains pays, états ou provinces ne permettent aucune exclusion, ni limitation suite aux dommages indirects ou consécutifs. Les limitations ou les exclusions précitées ne s'appliqueraient pas dans ces cas. Cette garantie accorde des droits juridiques et il est possible que d'autres droits soient applicables selon l'état, la province ou le pays. Moen avisera le consommateur de la procédure à suivre pour soumettre une réclamation. Il suffit d'écrire à Moen inc. à l'adresse indiquée ci-dessous, pour expliquer le défaut, d'inclure une preuve d'achat, d'inscrire son nom, son adresse ainsi que son indicatif régional et son numéro de téléphone.

# MOEN®

Moen Incorporated  
25300 Al Moen Drive  
North Olmsted, Ohio 44070-8022  
U.S.A.

Moen de Mexico, S.A. de C.V.  
Carretera Saltillo-Monterrey KM 14.7  
Ramos Arizpe, Coahuila  
Mexico 25900

Moen Inc.  
2816 Bristol Circle  
Oakville, Ontario L6H 5S7  
Canada