
INSTALLATION INSTRUCTIONS 24" (59.5 CM) INDOOR/OUTDOOR ELECTRIC WARMING DRAWER

INSTRUCTIONS D'INSTALLATION DU TIROIR- RÉCHAUD POUR USAGE INTÉRIEUR/ EXTÉRIEUR DE 24 PO (59,5 CM)

Table of Contents / Table des matières

WARMING DRAWER SAFETY	2	SÉCURITÉ DU TIROIR-RÉCHAUD	8
INSTALLATION REQUIREMENTS	3	EXIGENCES D'INSTALLATION	9
Tools and Parts.....	3	Outils et pièces.....	9
Location Requirements	3	Exigences d'emplacement.....	9
Electrical Requirements	6	Spécifications électriques	12
INSTALLATION INSTRUCTIONS	6	INSTRUCTIONS D'INSTALLATION	12
Install Warming Drawer	6	Installation du tiroir-réchaud	12
Complete Installation	7	Terminer l'installation.....	13

IMPORTANT:

Save for local electrical inspector's use.

IMPORTANT :

Conserver ces instructions à l'usage de l'inspecteur des installations électriques local.

WARMING DRAWER SAFETY

Your safety and the safety of others are very important.

We have provided many important safety messages in this manual and on your appliance. Always read and obey all safety messages.



This is the safety alert symbol.

This symbol alerts you to potential hazards that can kill or hurt you and others.

All safety messages will follow the safety alert symbol and either the word "DANGER" or "WARNING."

These words mean:

 **DANGER**

You can be killed or seriously injured if you don't immediately follow instructions.

 **WARNING**

You can be killed or seriously injured if you don't follow instructions.

All safety messages will tell you what the potential hazard is, tell you how to reduce the chance of injury, and tell you what can happen if the instructions are not followed.

INSTALLATION REQUIREMENTS

Tools and Parts

Gather the required tools and parts before starting installation. Read and follow the instructions provided with any tools listed here.

Tools needed

- Phillips screwdriver
- Flat-blade screwdriver
- Measuring tape
- Level
- Drill
- 1³/₈" (3.5 cm) hole saw

Parts Supplied

- Two 19 x 3.5 mm screws

Check local codes. Check existing electrical supply. See "Electrical Requirements."

It is recommended that all electrical connections be made by a licensed, qualified electrical installer.

Location Requirements

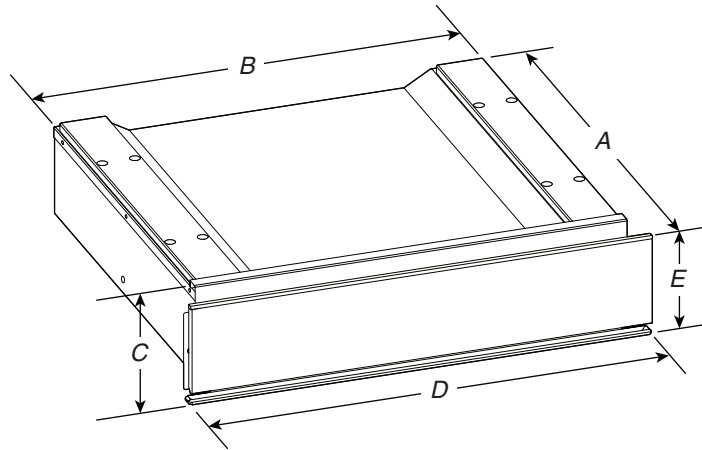
IMPORTANT: Observe all governing codes and ordinances.

- Cutout dimensions that are shown must be used. Given dimensions provide minimum clearance with warming drawer.
- Recessed installation area must provide complete enclosure around the recessed portion of the warming drawer.
- Grounded electrical supply is required. See "Electrical Requirements" section.
- Electrical supply outlet should be located in the rear wall on the upper right-hand side of the cutout or in an adjacent cabinet. The outlet must be recessed. If the electrical outlet is located in an adjacent cabinet, a 1³/₈" (3.5 cm) minimum diameter hole should have been drilled in the back of the cutout or support surface to pass the power supply cord through to the outlet.
- Warming drawer support surface must be solid, level, and flush with bottom of cabinet cutout.
- 21⁵/₈" (55.0 cm) minimum cabinet depth.

For best performance results make sure the warming drawer is leveled before completing installation. There is no way to level the warming drawer after it has been installed. If the installation is not level, the door may slide open or not seal tightly, allowing heat to escape.

NOTE: If installing the warming drawer below another product, refer to that product's literature for any installation requirements.

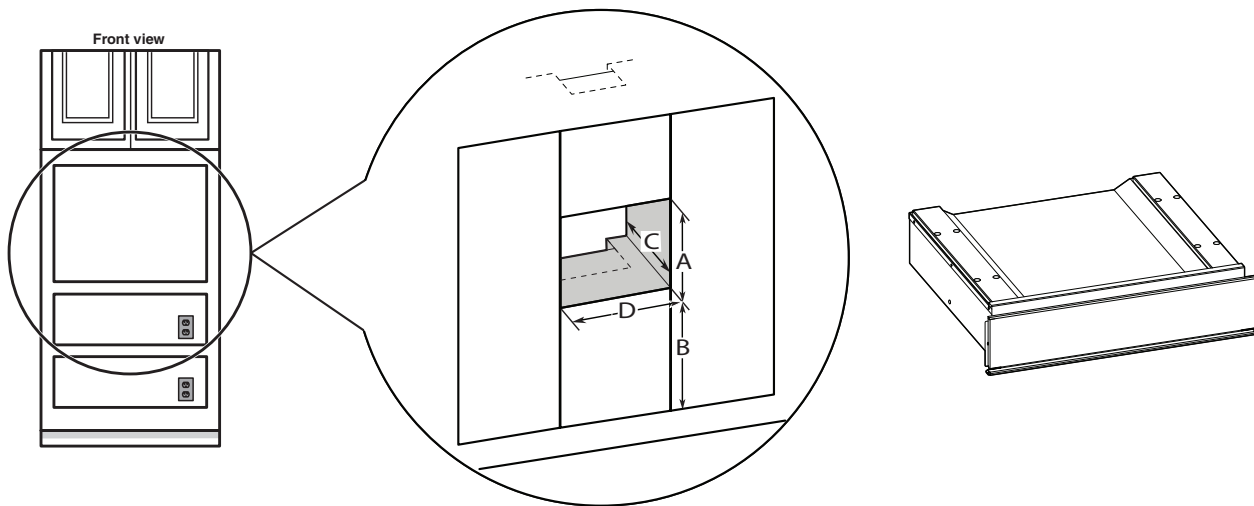
Product Dimensions



- A. 21⁵/₈" (55.0 cm) oven depth
- B. 21¹³/₁₆" (55.4 cm) recessed width
- C. 5⁹/₁₆" (14.1 cm) recessed height
- D. 23⁷/₁₆" (59.5 cm) overall width
- E. 4⁹/₁₆" (11.7 cm) drawer front height

Clearance Dimensions

Warming Drawer Installed Below Oven



- A. $22^{5/16}$ " (58.2 cm) cutout height for both oven and warming drawer
- B. 31" (78.7 cm) minimum/recommended height from floor
- C. $21^{5/8}$ " (55.0 cm) cutout width
- D. $23^{5/8}$ " (60.0 cm) minimum cabinet width

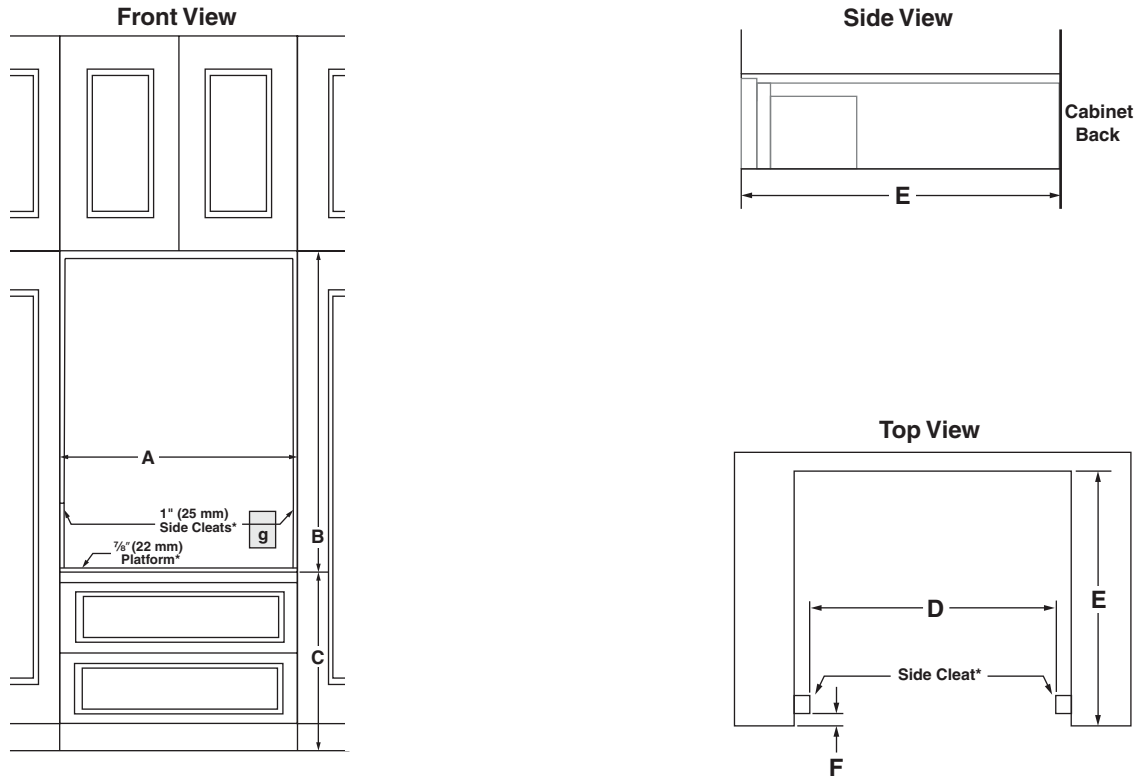
NOTES:

- If installed with an oven, no separator between them.
- Warming drawer can be installed under a single oven.
- The warming drawer cannot be leveled after being installed.

For outdoor installation, follow the cutout dimensions for a single warming drawer. Install the outdoor warming drawer in a permanent fixture.

Clearance Dimensions - Flush Installation

Warming Drawer Installed Below Oven



A	Width of flush inset cutout (minimum)	23 ¹¹ / ₁₆ " (60.2 cm)
B	Height of flush inset cutout (minimum)	23 ³ / ₄ " (60.3 cm)
C	Bottom of cutout to floor (minimum)	If installed under model JMC6224 5" (12.7 cm) If installed under any other model 31" (78.7 cm)
D	Width of opening (minimum)	21 ⁵ / ₈ " (55.0 mm) for JJD3024HM
E	Depth of cutout (minimum)	22 ⁷ / ₁₆ " (57.05 cm) for JJD3024HM 22 ¹ / ₂ " (57.13 cm) for JJD3024HL
F	Depth to Side Cleat	13/16" (20.5 mm) for JJD3024HM 27/32" (21.3 mm) for JJD3024HL
g	Recommended outlet location	

Flush Installation Requirements

A 22⁹/₁₆" (57.3 cm) minimum cutout depth is required.

These dimensions will result in a 1/8" (3 mm) reveal on all sides of the warming drawer.

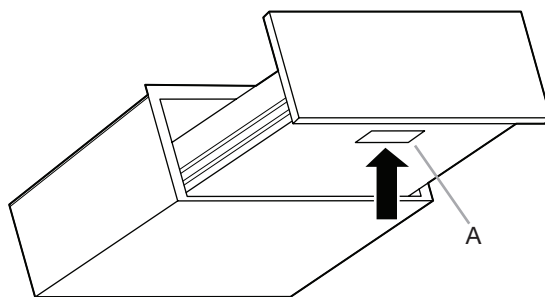
*The front face of the cleats and platforms will be visible and should be treated as a finished surface.

Electrical Requirements

A copy of the above code standards can be obtained from:

National Fire Protection Association
1 Batterymarch Park
Quincy, MA 02169-7471
CSA International
8501 East Pleasant Valley Road
Cleveland, OH 44131-5575

- A 120 V, 60 Hz., AC only, 15 A fused, electrical circuit is required. A time-delay fuse or circuit breaker is also recommended. It is recommended that a separate circuit serving only this warming drawer be provided.
- The model/serial/rating plate is located beneath the drawer, on the drawer. See the illustration below.



A. Model/serial/rating plate

⚠ WARNING



Electrical Shock Hazard

Plug into a grounded 3 prong outlet.

Do not remove ground prong.

Do not use an adapter.

Do not use an extension cord.

Failure to follow these instructions can result in death, fire, or electrical shock.

IMPORTANT: The warming drawer must be electrically grounded in accordance with local codes and ordinances, or in the absence of local codes, with the National Electrical Code, ANSI/NFPA 70 or Canadian Electrical Code, CSA C22.1.

If codes permit and a separate ground wire is used, it is recommended that a qualified electrical installer determine that the ground path is adequate.

INSTALLATION INSTRUCTIONS

Install Warming Drawer

⚠ WARNING

Excessive Weight Hazard

Use two or more people to move and install warming drawer.

Failure to do so can result in back or other injury.

1. Turn off power supply. Using 2 or more people, move warming drawer close to its final location. Remove and discard shipping materials, tape, and film from the warming drawer. Remove and set aside racks and other parts from inside warming drawer.
2. Check that the warming drawer control knob is set to the Fan position.
3. Support the warming drawer on a sturdy surface level with the cutout opening.

⚠ WARNING



Electrical Shock Hazard

Plug into a grounded 3 prong outlet.

Do not remove ground prong.

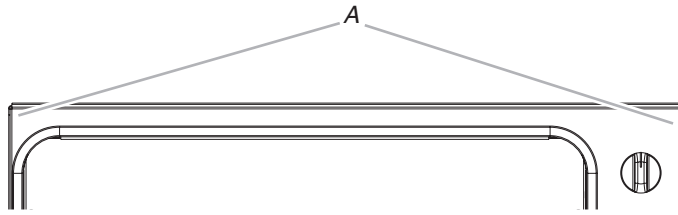
Do not use an adapter.

Do not use an extension cord.

Failure to follow these instructions can result in death, fire, or electrical shock.

4. Plug the power supply cord into the grounded 3 prong outlet.
5. Slide the warming drawer over halfway into the cutout opening.
6. Open warming drawer and slowly push against the front panel to slide the drawer completely into the cabinet until the flanges on the front panel meet the cabinet face.

7. Use the two 19 x 3.5 mm screws provided to secure the warming drawer frame to the cabinet.



A. Two 19 x 3.5 mm screws

Complete Installation

1. Check that all parts are now installed. If there is an extra part, go back through the steps to see which step was skipped.
2. Check that you have all of your tools.
3. Dispose of/recycle all packaging materials.
4. For warming drawer use and cleaning, read the Use and Care Guide.
5. Push in and turn the control knob to 160°F (71°C) and push the red button. The light should illuminate.

If warming drawer(s) does not operate, check the following:

- Household fuse is intact and tight, or circuit breaker has not tripped.
- Warming drawer is plugged into a grounded 3 prong outlet.

If you need Assistance or Service:

Please reference the “Troubleshooting” section of the Use and Care Guide.

SÉCURITÉ DU TIROIR-RÉCHAUD

Votre sécurité et celle des autres est très importante.

Nous donnons de nombreux messages de sécurité importants dans ce manuel et sur votre appareil ménager. Assurez-vous de toujours lire tous les messages de sécurité et de vous y conformer.



Voici le symbole d'alerte de sécurité.

Ce symbole d'alerte de sécurité vous signale les dangers potentiels de décès et de blessures graves à vous et à d'autres.

Tous les messages de sécurité suivront le symbole d'alerte de sécurité et le mot "DANGER" ou "AVERTISSEMENT". Ces mots signifient :

 **DANGER**

Risque possible de décès ou de blessure grave si vous ne suivez pas immédiatement les instructions.

 **AVERTISSEMENT**

Risque possible de décès ou de blessure grave si vous ne suivez pas les instructions.

Tous les messages de sécurité vous diront quel est le danger potentiel et vous disent comment réduire le risque de blessure et ce qui peut se produire en cas de non-respect des instructions.

EXIGENCES D'INSTALLATION

Outils et pièces

Rassembler les outils et pièces nécessaires avant d'entreprendre l'installation. Lire et observer les instructions fournies avec chacun des outils de la liste ci-dessous.

Outils nécessaires

- Tournevis cruciforme
- Tournevis à lame plate
- Ruban à mesurer
- Niveau
- Perceuse
- Scie à guichet de 1 ³/₈ po (3,5 cm)

Pièces fournies

- Deux vis de 19 x 3,5 mm

Consulter les codes locaux. Vérifier l'alimentation électrique existante. Consulter les "Spécifications électriques".

Il est recommandé de faire réaliser tous les raccordements électriques par un électricien qualifié agréé.

Exigences d'emplacement

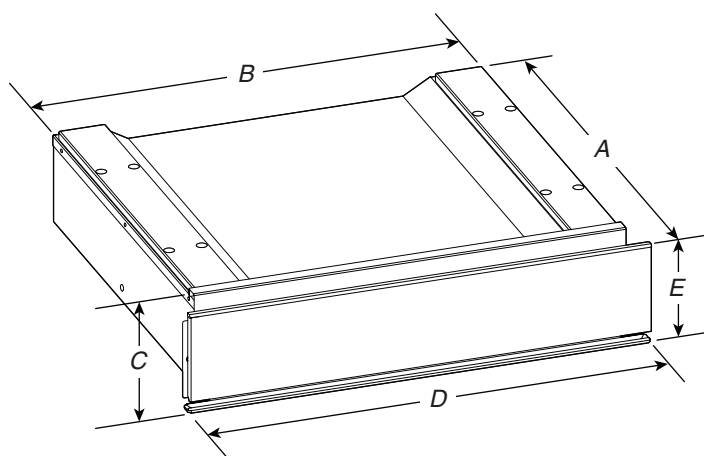
IMPORTANT : Observer les dispositions de tous les codes et règlements en vigueur.

- Il est nécessaire d'utiliser les dimensions de l'ouverture à découper indiquées. Ces dimensions prennent en compte les dégagements de séparation minimums à respecter.
- L'espace d'installation dans un encastrement doit permettre la formation d'une enceinte complète autour de la partie encastrée du tiroir-réchaud.
- Une source d'électricité avec liaison à la terre est nécessaire. Voir la section "Spécifications électriques".
- La prise électrique doit être située dans le mur arrière du côté droit de l'ouverture ou dans une armoire adjacente. La prise doit être encastrée. Si la prise électrique est située dans une armoire adjacente, un trou de 1 ³/₈ po (3,5 cm) de diamètre minimum doit avoir été percé à l'arrière de l'ouverture ou de la surface de support pour faire passer le cordon d'alimentation.
- La surface de support du tiroir-réchaud doit être robuste, horizontale et en affleurement avec le bas de l'ouverture découpée dans l'armoire.
- Profondeur minimale de l'armoire : 21 ⁵/₈ po (55,0 cm).

Pour le meilleur rendement, vérifier que le tiroir-réchaud est d'aplomb avant d'achever l'installation. Il est impossible de régler l'aplomb du tiroir-réchaud après son installation. Si l'installation n'est pas d'aplomb, la porte risque de s'ouvrir ou de ne pas fermer hermétiquement, ce qui laissera la chaleur s'échapper.

REMARQUE : Si le tiroir-réchaud est installé en dessous d'un autre produit, consulter la documentation de ce produit pour connaître les exigences d'installation.

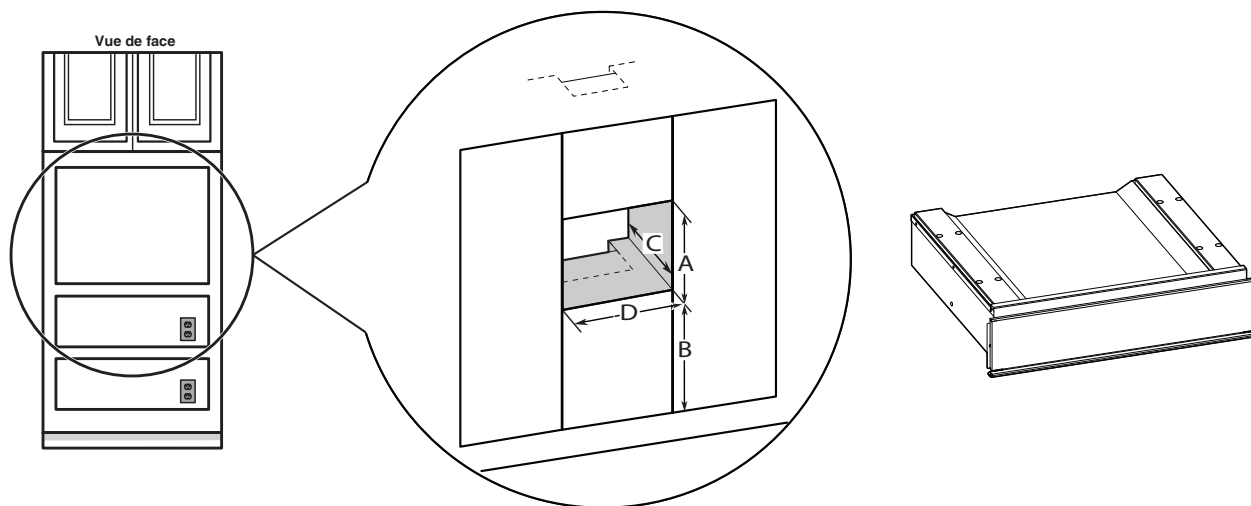
Dimensions du produit



- A. Profondeur : 21 ⁵/₈ po (55,0 cm)
- B. Largeur de l'encastrement : 21 ¹³/₁₆ po (55,4 cm)
- C. Hauteur de l'encastrement : 5 ⁹/₁₆ po (14,1 cm)
- D. Largeur totale : 23 ⁷/₁₆ po (59,5 cm)
- E. Hauteur de l'avant du tiroir : 4 ⁹/₁₆ po (11,7 cm)

Dimensions d'espace

Installation du tiroir-réchaud sous un four



- A. Hauteur de la découpe pour le four et le tiroir-réchaud : $22 \frac{15}{16}$ po (58,2 cm)
- B. Hauteur minimum recommandée à partir du plancher : 31 po (78,7 cm)
- C. Largeur de la découpe : $21 \frac{5}{8}$ po (55,0 cm)
- D. Largeur minimale de l'armoire : $23 \frac{5}{8}$ po (60,0 cm)

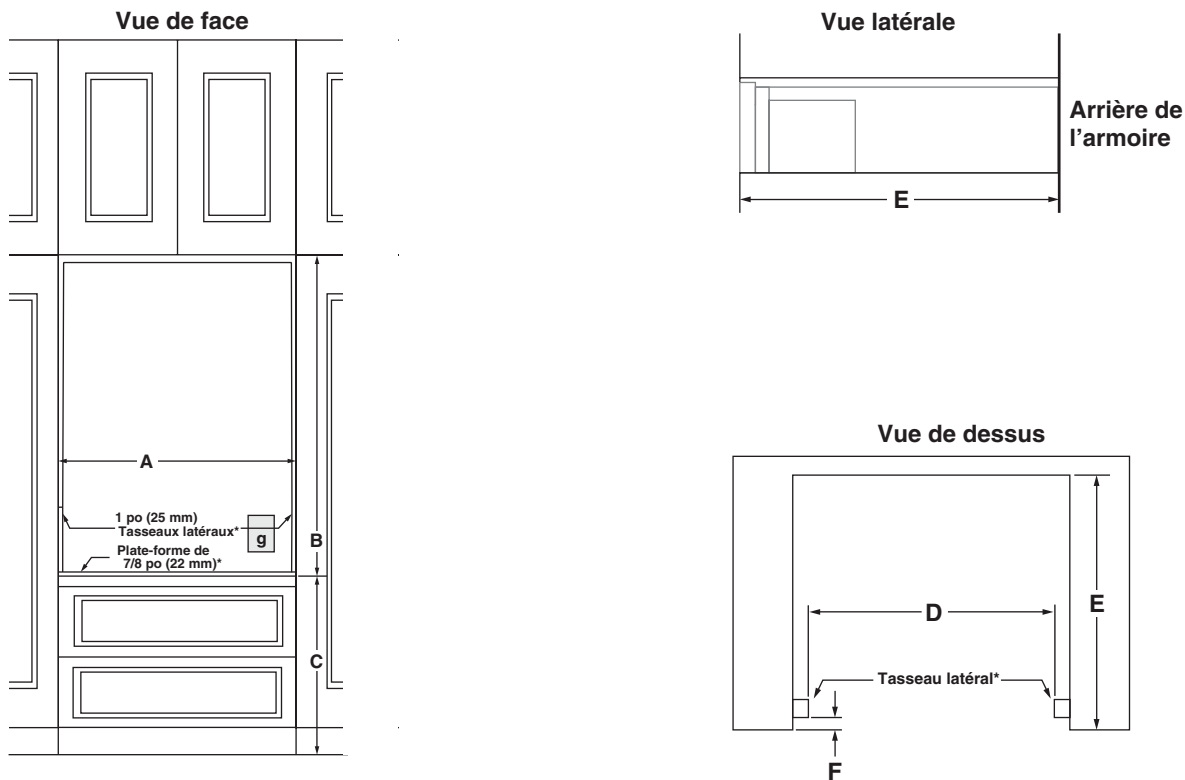
REMARQUES :

- S'il est installé avec un four, ne pas laisser d'espace entre les deux éléments.
- Le tiroir-réchaud peut être installé sous un four simple.
- Il est impossible de régler l'aplomb du tiroir-réchaud après son installation.

Pour une installation à l'extérieur, suivre les dimensions de coupe pour un tiroir-réchaud simple. Installer le tiroir-réchaud d'extérieur sur un dispositif permanent.

Dimensions d'espace pour une installation en affleurement

Installation du tiroir-réchaud sous un four



A	Largeur minimale de l'ouverture intégrée en affleurement	23 ¹¹ / ₁₆ po (60,2 cm)
B	Hauteur minimale de l'ouverture intégrée en affleurement	23 ³ / ₄ po (60,3 cm)
C	Distance minimale du fond de l'ouverture au sol	Si installé sous le modèle JMC6224 : 5 po (12,7 cm) Si installé sous un autre modèle : 31 po (78,7 cm)
D	Largeur minimale de l'ouverture	Scie à guichet de 21 ⁵ / ₈ po (55,0 mm) pour JJD3024HM
E	Profondeur minimale de l'ouverture	Scie à guichet de 22 ⁷ / ₁₆ po (57,05 cm) pour JJD3024HM Scie à guichet de 22 ¹ / ₂ po (57,13 cm) pour JJD3024HL
F	Profondeur du tasseau latéral	13/16 po (20,5 mm) pour JJD3024HM 27/32 po (21,3 mm) pour JJD3024HL
g	Emplacement recommandé pour la prise de courant	

Exigences pour une installation en affleurement

L'ouverture doit avoir une profondeur minimale de 22 ⁹/₁₆ po (57,3 cm).

Ces dimensions donneront un dégagement de 1/8 po (3 mm) de chaque côté du tiroir-réchaud.

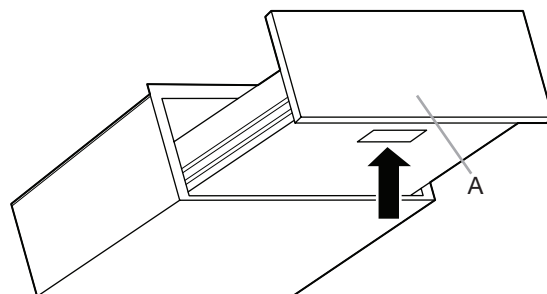
*Le côté avant des tasseaux et plates-formes sera visible et doit être traité comme une surface de finition.

Spécifications électriques

Pour obtenir un exemplaire des normes des codes ci-dessus, contacter :

National Fire Protection Association
1 Batterymarch Park
Quincy, MA 02169-7471
CSA International
8501 East Pleasant Valley Road
Cleveland, OH 44131-5575

- L'appareil doit être alimenté par un circuit de 120 V CA à 60 Hz seulement et protégé par fusible de 15 A. On recommande également d'utiliser un fusible ou un disjoncteur temporisé. Il est recommandé de raccorder le tiroir-réchaud sur un circuit distinct exclusif à cet appareil.
- La plaque signalétique est située sous le tiroir, sur le tiroir. Voir l'illustration ci-dessous.



A. Plaque signalétique du numéro de modèle et de série

⚠ AVERTISSEMENT



Risque de choc électrique

Brancher sur une prise à 3 alvéoles reliée à la terre.

Ne pas enlever la broche de liaison à la terre.

Ne pas utiliser un adaptateur.

Ne pas utiliser un câble de rallonge.

Le non-respect de ces instructions peut causer un décès, un incendie ou un choc électrique.

IMPORTANT : Le tiroir-réchaud doit être correctement relié à la terre en conformité avec les codes et règlements locaux en vigueur, ou en l'absence de tels codes, avec le National Electrical Code, ANSI/NFPA 70 ou le Code canadien de l'électricité, CSA C22.1.

Si on utilise un conducteur distinct de liaison à la terre lorsque les codes le permettent, il est recommandé qu'un électricien qualifié vérifie que la liaison à la terre est adéquate.

INSTRUCTIONS D'INSTALLATION

Installation du tiroir-réchaud

⚠ AVERTISSEMENT

Risque du poids excessif

Utiliser deux ou plus de personnes pour déplacer et installer le tiroir-réchaud.

Le non-respect de cette instruction peut causer une blessure au dos ou d'autre blessure.

1. Débrancher la source de courant électrique. À deux personnes ou plus, déplacer doucement le tiroir-réchaud près de son emplacement final. Ôter et jeter les matériaux d'emballage, le ruban adhésif et le film du tiroir-réchaud. Enlever et conserver à part les grilles et autres pièces se trouvant à l'intérieur du tiroir-réchaud.
2. Vérifier que le bouton de commande du tiroir-réchaud est réglé à la position Fan (ventilateur).
3. Placer le tiroir-réchaud sur une surface robuste de niveau avec l'ouverture de la découpe.

⚠ AVERTISSEMENT



Risque de choc électrique

Brancher sur une prise à 3 alvéoles reliée à la terre.

Ne pas enlever la broche de liaison à la terre.

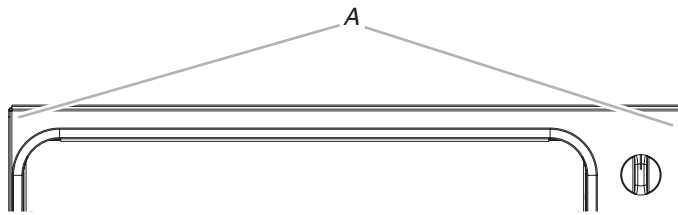
Ne pas utiliser un adaptateur.

Ne pas utiliser un câble de rallonge.

Le non-respect de ces instructions peut causer un décès, un incendie ou un choc électrique.

4. Brancher le cordon d'alimentation sur la prise à 3 alvéoles reliée à la terre.
5. Faire glisser le tiroir-réchaud à moitié au-dessus de l'ouverture de la découpe.
6. Ouvrir le tiroir-réchaud et le pousser légèrement contre le panneau avant et faire glisser le tiroir complètement dans l'armoire jusqu'à ce que les rebords du panneau avant soient en contact avec la face de l'armoire.

7. Utiliser les deux vis de 19 x 3,5 mm fournies pour fixer le cadre du tiroir-réchaud sur l'armoire.



A. Deux vis de 19 x 3,5 mm

Terminer l'installation

1. Vérifier que toutes les pièces sont maintenant installées. S'il reste une pièce, passer en revue les différentes étapes pour découvrir laquelle aurait été oubliée.
2. Vérifier la présence de tous les outils.
3. Éliminer/recycler tous les matériaux d'emballage.
4. Pour l'utilisation et le nettoyage du tiroir-réchaud, lire le Guide d'utilisation et d'entretien.
5. Appuyer et tourner le bouton de commande à 160 °F (71 °C), puis appuyer sur le bouton rouge. Le témoin devrait s'allumer.

Si un tiroir-réchaud ne fonctionne pas, contrôler ce qui suit :

- Les fusibles du domicile sont intacts et serrés; le disjoncteur n'est pas déclenché.
- Le tiroir-réchaud est branché directement sur une prise de courant à 3 alvéoles, reliée à la terre.

Pour obtenir de l'assistance ou une visite de service :

Consulter la section "Dépannage" du guide d'utilisation et d'entretien.

REMARQUE

REMARQUE

