

A. Assembly Procedure

Before installation, the hot ("H") and cold ("C") water inlet of the mixing valve must be cleared and confirmed. The valve must be correctly connected to the respective supplies.

1. For a proper water tight fit, use a deburring tool to remove burrs. Use a sand cloth to obtain a smooth edge to pass by rubber seal of fitting without damage. Tube must be round and free of scratches and imperfections.
2. To ensure proper pipe installation depth (Install depth is approximate):
 - 1/2" Pipe, mark the pipe at 15/16" (24mm) from the end
 - 3/4" Pipe, mark the pipe at 1-1/16" (27mm) from the end
3. While securely holding the valve, push the pipe/tubing straight in to valve. Press pipe/tubing until you feel it firmly hit the stop inside the valve.
4. After installation check carefully for leaks.
5. **To Remove:** Snap removal tool over pipe/tubing. While firmly pressing removal tool against plastic collar at valve opening, carefully slide pipe/tubing the opposite direction out of the valve.

Important: Failure to comply with all aspects of these instructions may result in unsafe performance. All installations must comply with relevant state and local authority requirements.

Flush the system thoroughly before fittings the valve: It is CRITICAL that all debris is flushed from the pipework prior to installing the valve. Not flushing the system properly is the most common cause of system difficulties.

Check: Measure and note all site parameters (pressure, temperature, etc.) and check against the specifications of the chosen valve. If the site conditions are outside those specified for the valve then they must be rectified prior to installing the valve.

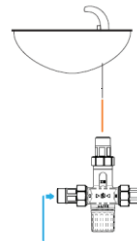
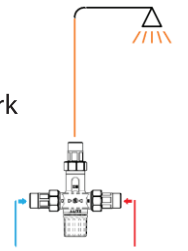
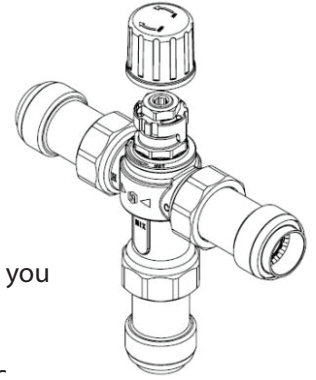
Valve MUST NOT be subjected to heat during installations as this may damage the valve internals.

Valve MUST NOT be fitted on steam-supplied systems.

Valve MUST NOT be frozen. If the valve is installed in situation where freezing is a possibility, then suitable insulation must be fitted to prevent damage to the valve. DO NOT use excess thread sealant (in liquid, tape or other form) as this may cause the valve to fail.

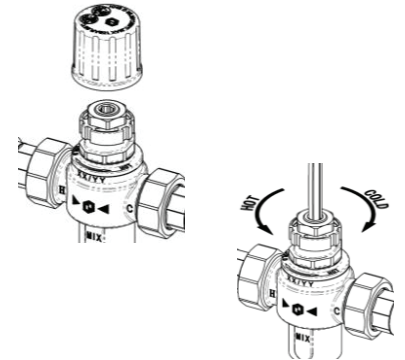
Leave a copy of these instructions with the client for future reference.

Recommend to the client that the valve be checked annually to ensure its continued function.



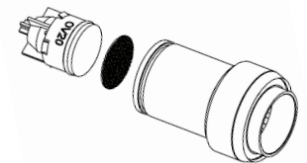
B. Temperature Adjustment

1. Remove the protective cap on top of the valve.
2. Back-out the nut using a hexagon wrench:
 - To increase the temperature, turn counter-clockwise.
 - To decrease the temperature, turn clockwise.
3. Allow the mixed outlet temperature to stabilize for at least 60 seconds and once again take a temperature reading. A thermometer is needed.
4. Repeat the procedure until the desired temperature has been reached at the outlet.
5. Lightly tighten the Adjustment Locknut to prevent further spindle movement.
6. Replace the top cover, by pushing the top cover firmly onto the top of the valve until it clips back into place.
7. Check that the outlet temperature is stable over the full range of flow rates and that the flow rate is adequate for the application.
8. Close the outlet fixture, and then the mixing valve is now set and locked.



C. Check Valve Cleaning Procedure

1. Remove the push connector from TMV body
2. Flush the push end together with check valve and filter inside.



A. Procedimiento de Ensamble

Antes de la instalación, la entrada de agua caliente ("H") y fría ("C") de la válvula mezcladora debe estar despejada y verificada. La válvula debe estar correctamente conectada a los suministros respectivos.

1. Para lograr un buen ajuste de la tubería de agua, utilice una herramienta para quitar rebabas. Utilice papel de lija para obtener un extremo suave y poder sellar el accesorio con goma sin dañarlo. La tubería debe ser circular y libre de rayones e imperfecciones.
2. Para garantizar la profundidad correcta para la instalación de la tubería (La profundidad de instalación es aproximada):
 - Tubería de 1/2", marque la tubería a 15/16" (24 mm) del extremo
 - Tubería de 3/4", marque la tubería a 1-1/16" (27 mm) del extremo
3. Mientras sostiene la válvula firmemente, introduzca el caño o la tubería directamente en la válvula. Presione el caño o la tubería hasta sentir que alcanza el tope dentro de la válvula.
4. Antes de la instalación, verifique cuidadosamente si existen fugas.
5. Para retirarla: Acople la herramienta de extracción sobre el caño o la tubería. Mientras presiona la herramienta de extracción firmemente contra el soporte de plástico en la abertura de la válvula, deslice el caño o la tubería cuidadosamente en sentido contrario fuera de la válvula.

Importante: Si no se cumplen todos los aspectos de estas instrucciones, puede hacer que tenga un rendimiento inseguro. Todas las instalaciones deben cumplir con los requisitos de las autoridades estatales y locales correspondientes.

Descargue el sistema por completo antes de instalar la válvula:

Es FUNDAMENTAL que se eliminen todos los desechos de la tubería antes de instalar la válvula. La descarga inadecuada es la causa más común de las dificultades del sistema.

Verificación: Mida y anote todos los parámetros del sitio (presión, temperatura, etc.) y compárelos con las especificaciones de la válvula elegida. Si las condiciones del sitio no corresponden con aquellas especificadas para la válvula, deben rectificarse antes de su instalación.

La válvula NO DEBE estar expuesta al calor durante las instalaciones, ya que se pueden dañar sus piezas internas.

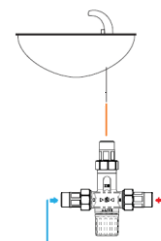
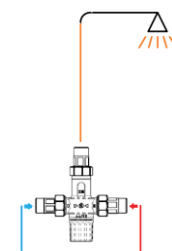
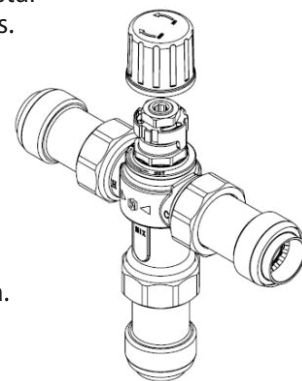
La válvula NO DEBE instalarse en sistemas de suministro de vapor.

La válvula NO DEBE estar congelada. Si la válvula se instala en condiciones donde es posible el congelamiento, entonces se debe colocar un aislante adecuado para evitar que se dañe la válvula.

NO utilice demasiado sellador de tuercas (líquido, cinta u otra forma) ya que puede provocar fallas en la válvula.

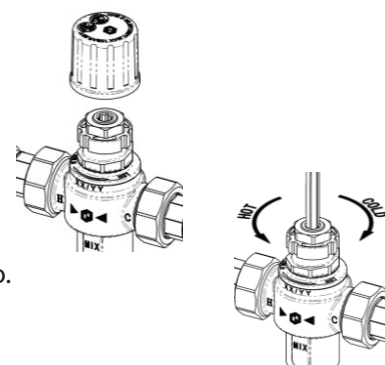
Entregue una copia de estas instrucciones al cliente para futuras consultas.

Recomiende al cliente revisar la válvula una vez por año para asegurarse de que funcione de manera continua.



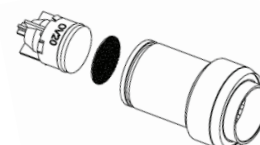
B. Ajuste de Temperatura

1. Retire la tapa protectora de la parte superior de la válvula.
2. Extraiga la tuerca con una llave hexagonal:
 - Para aumentar la temperatura, gírela hacia la izquierda.
 - Para bajar la temperatura, gírela hacia la derecha.
3. Permita que la temperatura de la salida de la mezcla se establezca durante al menos 60 segundos y, una vez más, mida la temperatura. Se necesita un termómetro.
4. Repita el procedimiento hasta haber alcanzado la temperatura deseada en la salida.
5. Asegure suavemente la contratuerca de ajuste para evitar que el eje se mueva demasiado.
6. Reemplace la cubierta superior, al presionarla firmemente sobre la parte superior de la válvula hasta que se ajuste nuevamente en su lugar.
7. Verifique que la temperatura de salida esté estable en todo el rango de tasas de flujo y que la tasa de flujo sea adecuada para la aplicación.
8. Cierre el dispositivo de salida; ahora la válvula mezcladora está instalada y cerrada.



C. Consulte el Procedimiento de Limpieza de la Válvula

1. Retire el conector de empuje del cuerpo de TMV.
2. Enjuague el extremo de empuje junto con la válvula de retención y el filtro en el interior.



A. Procédure d'assemblage

Avant l'installation, l'entrée d'eau chaude ("H") et froide ("C") de la vanne mélangeuse doit être dégagée et identifiée. La vanne doit être correctement raccordée aux alimentations respectives.

1. Pour un ajustement parfait et étanche, utilisez un outil d'ébavurage pour éliminer les bavures. Utilisez un chiffon de sable pour obtenir un bord lisse pour passer par le joint en caoutchouc du raccord sans dommage. Le tuyau doit être rond et exempt de rayures et d'imperfections.
2. Pour assurer la bonne profondeur d'installation du tuyau (La profondeur d'installation est approximative):
 - Tuyau 1/2 po, marquez le tuyau à 15/16 po (24 mm) de l'extrémité
 - Tuyau 3/4 po, marquez le tuyau à 1-1/16 po (27 mm) de l'extrémité
3. Tout en maintenant fermement la vanne, poussez le tuyau directement dans la vanne. Appuyez sur le tuyau jusqu'à ce que vous sentiez qu'il touche fermement la butée à l'intérieur de la vanne.
4. Après l'installation, vérifiez soigneusement qu'il n'y a pas de fuites.
5. Retrait : Enclenchez l'outil de retrait sur le tuyau. Tout en appuyant fermement l'outil de retrait contre le collier en plastique au niveau de l'ouverture de la vanne, faites glisser avec précaution le tuyau dans le sens opposé hors de la vanne.

Important: Le non-respect de tous les aspects de ces instructions peut entraîner des performances dangereuses. Toutes les installations doivent être conformes aux exigences des autorités nationales et locales pertinentes.

Rincez abondamment le système avant d'installer la vanne: Il est IMPORTANT que tous les débris soient évacués de la tuyauterie avant d'installer la vanne. Ne pas rincer correctement le système est la cause la plus fréquente de difficultés du système.

Vérification: Mesurez et notez tous les paramètres du site (pression, température, etc.) et vérifiez les spécifications de la vanne choisie. Si les conditions du site sont hors de celles spécifiées pour la vanne, elles doivent être rectifiées avant d'installer la vanne.

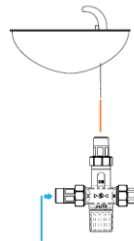
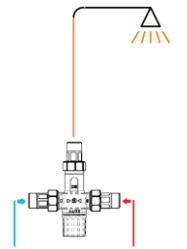
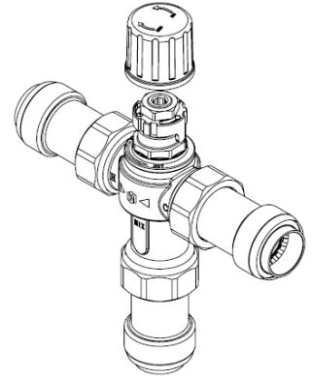
La vanne NE DOIT PAS être soumise à la chaleur pendant l'installation car cela pourrait endommager les composants internes de la vanne.

La vanne NE DOIT PAS être installée sur les systèmes alimentés en vapeur.

La vanne NE DOIT PAS être gelée. Si la vanne est installée dans une situation où le gel est possible, une isolation appropriée doit être installée pour éviter d'endommager la vanne. NE PAS utiliser un excès de produit d'étanchéité pour filetage (sous forme liquide, ruban ou autre) car cela pourrait entraîner la défaillance de la vanne.

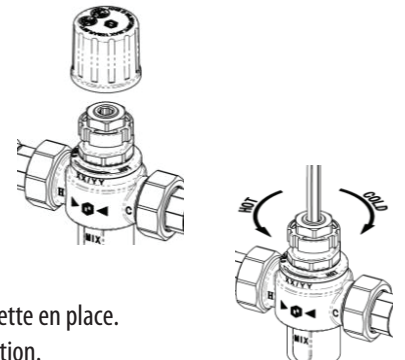
Laissez une copie de ces instructions au client pour référence future.

Recommander au client que la vanne soit vérifiée chaque année pour assurer son fonctionnement continu.



B. Réglage de la température

1. Retirez le capuchon de protection sur le dessus de la vanne.
2. Retournez l'écrou à l'aide d'une clé hexagonale:
 - Pour augmenter la température, tournez dans le sens antihoraire.
 - Pour diminuer la température, tournez dans le sens horaire.
3. Laissez la température de sortie mélangée se stabiliser pendant au moins 60 secondes et effectuez à nouveau une lecture de la température. Un thermomètre est nécessaire.
4. Répétez la procédure jusqu'à ce que la température souhaitée soit atteinte en sortie.
5. Serrez légèrement le contre-écrou de réglage pour empêcher tout mouvement supplémentaire de la broche.
6. Remettez le capuchon supérieur en place en le poussant fermement sur le dessus de la vanne jusqu'à ce qu'il se remette en place.
7. Vérifiez que la température de sortie est stable sur toute la plage de débits et que le débit est adéquat pour l'application.
8. Fermez l'appareil de sortie, la vanne mélangeuse est maintenant réglée et verrouillée.



C. Procédure de nettoyage du clapet anti-retour

1. Retirez le raccord à pousoir du corps du TMV
2. Rincez l'extrémité du raccord à pousoir avec le clapet anti-retour et le filtre à l'intérieur

