



©1998 Delta Faucet Company

A Division of Masco Corporation of Indiana • Una División de Masco Corporation de Indiana • Division of Masco Corporation of Indiana
State Road 46 West, P.O. Box 47, Greensburg, IN 47240

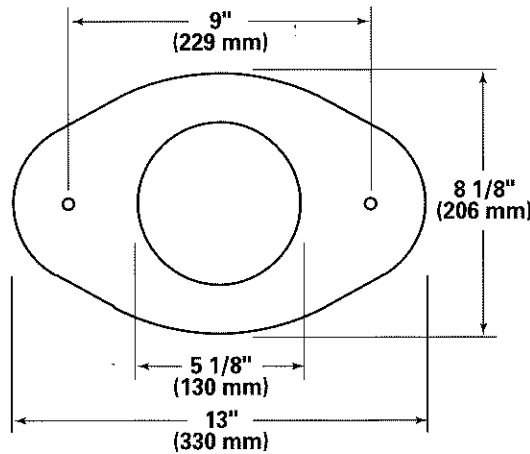
Consumer Assistance • Asistencia al Consumidor • Aide aux consommateurs
1-800-345-DELTA(3358)

31029
12/98

- Includes all mounting hardware
- Smooth, rounded surface provides easy clean-up
- Coordinates with any Delta® single handle tub/shower valve*
- Lifetime Faucet and Finish Limited Warranty
- Additional tools required: jig and/or hole saw, philips head screwdriver, clear silicone sealant, tile cutter (if applicable)

- Incluye todo el herraje para instalación
- La superficie redondeada, lisa, proporciona fácil limpieza
- Coordina con cualquier válvula de bañera/regadera de manija sencilla de Delta®
- Garantía Limitada de por Vida del Acabado y la Llave
- Herramientas adicionales requeridas: sierra para contornar y/o perforadora, destornillador phillips o de cruz, sellador de silicón transparente, cortador de losas (si es aplicable)

- Comprend tous les articles nécessaires au montage
- Surface lisse et arrondie facilitant le nettoyage
- S'agence avec n'importe quel robinet de baignoire/douche à une poignée Delta®
- Le robinet et son fini sont protégés par une garantie à vie limitée
- Outils requis: scie sauteuse et/ou scie trépan, tournevis à extrémité Philips, composé à la silicone transparent et coupe-carreaux (s'il y a lieu)



Template Center Mark
Marca del Centro del Patrón
Repère de centrage du gabarit

Cutting Template
(actual size)
Patrón Para Corte
(tamaño actual)
Gabarit de découpage
(grandeur nature)

Easy Installation

1. Cut hole in existing wall using template. **Hole should not exceed template area.**
2. Place a bead of silicone sealant around outer rear edge of cover plate. Do NOT apply silicone sealant to drainage notch on bottom of plate.
3. Insert screws through cover plate and thread them three or four threads into the smooth side of the plastic mounting brackets.
4. With the drain notch to the bottom, hold the cover plate close to the wall and rotate the mounting brackets vertically behind the wall to ready it for installation.
5. Do not fully tighten screws to secure cover plate securely to wall until shower valve is completely installed because the cover plate may need to be

Fácil Instalación

1. Corte el agujero en la pared existente usando el patrón. **El agujero no debe de exceder el área del patrón.**
2. Coloque un reborde de sellador de silicón alrededor de la orilla posterior externa de la chapa de cubierta. NO aplique sellador de silicón en la muesca del drenaje en la parte de abajo de la chapa.
3. Inserte los tornillos a través de la chapa de cubierta y atorníllelos tres o cuatro vueltas dentro del lado liso de los soportes de montaje plásticos.
4. Con la muesca de drenaje hacia abajo, sujete la chapa de cubierta cerca de la pared y gire los soportes de montaje verticalmente detrás de la pared lista para la instalación.
5. No apriete los tornillos completamente fijos para asegurar la chapa de cubierta a la pared hasta que la válvula de la regadera

Installation facile

1. Découpez un trou dans le mur en vous servant du gabarit. **Le trou ne doit pas être plus grand que le gabarit.**
2. Appliquez un cordon de composé d'étanchéité à la silicone contre le bord arrière extérieur de la plaque de conversion. NE METTEZ PAS de composé dans l'encoche de drainage au bas de la plaque.
3. Introduisez les vis dans la plaque de conversion et vissez-en trois ou quatre filets dans le côté lisse des fixations en plastique.
4. Placez la plaque de conversion contre le mur, encoche en bas, et amenez les fixations en arrière de celle-ci à la verticale en les faisant pivoter.
5. Ne serrez pas complètement les vis qui retiennent la plaque contre le mur tant que le robinet de baignoire/douche