



Required tools Herramientas necesarias	Parts in the box Piezas en la caja	Deadbolt Cerrojo	Handleset Conjunto de manija	Lever/Knob Option 1: Visible Screws Opción 1: Palanca/perilla con tornillos visibles	Lever Option 2: Hidden Screws Opción 2: Palanca con tornillos escondidos
	Latches and strikes* Pestillos y placas* 				
Additional tools (if needed) Herramientas adicionales (si es necesario) wood block bloque de madera	*Latch and strike options vary by product. * Las opciones de pestillos y placas varían según el producto.				

1 Prepare door and check dimensions
Prepare la puerta y revise las dimensiones

If drilling a new door, use the supplied template and the complete door drilling instructions available at kwikset.com/doorprep.

Si va a perforar una puerta nueva, utilice la plantilla suministrada y las instrucciones completas para la perforación de la puerta están disponibles en kwikset.com/doorprep

*Call Kwikset to order a service kit for 2-1/4" (57 mm) thick doors.
* Llame a Kwikset para pedir un kit de servicio para puertas gruesas con un espesor de entre 57 mm (2-1/4").

3 Drill new bottom hole (if needed)
Perfore un nuevo orificio inferior (si es necesario)

through door
a través de la puerta

2 Confirm bottom hole location
Confirme la ubicación del orificio inferior

A Fold the supplied template along the fold line and place on the exterior side of your door so that the holes in the template are aligned with the holes in your door.

Doble la plantilla suministrada a lo largo de la línea de pliegue y colóquela sobre el borde exterior de su puerta de manera que los orificios en la plantilla queden alineados con los orificios de su puerta.

B If you already have the bottom hole drilled in your door, confirm that its location falls between the highest and lowest holes at the bottom of the template. If it does not fall within this range, drill a new hole in step 3.

If the bottom hole is not drilled, use the template to mark the location of the new hole on your door. Make sure it is aligned with the other holes in the door. Drill a new hole in step 3 at the 9-1/8" (232 mm) mark on the template.

Si el orificio inferior está perforado de antemano en su puerta, confirmar que está alineado con uno de los orificios inferiores de la plantilla. Si no cae dentro de este rango perforar un nuevo orificio en el paso 3.

Si el orificio inferior no se perfora, utilice la plantilla para marcar la ubicación del orificio nuevo en la puerta. Asegúrese de que el orificio está alineado con los otros orificios en la puerta. Perfore un nuevo orificio en el paso 3 en la marca de 232 mm (9-1/8") en la plantilla.

4 Extend the top latch bolt
Extienda el perno del pestillo superior

A

Make sure the curve is on the bottom of the latch.
Asegurarse de que la curva este en la parte inferior del pestillo.

5 Adjust the backset of the top latch (if needed)
Ajuste la distancia al centro del pestillo superior (si es necesario)

A Hold the latch in front of the door hole, with the latch case flush against the door edge.

Sostenga el pestillo en frente del orificio de la puerta, con la cubierta del pestillo al ras con el borde de la puerta.

latch case
cubierta del pestillo

B If the D-shaped hole is centered in the door hole, no adjustment is required. Proceed to step 6.

If the D-shaped hole is NOT centered, adjust latch. See "Latch Adjustment" (step 5C)

Si el orificio en forma de "D" está centrado con el orificio de la puerta, no se requiere ajustarlo. Vaya al paso 6.

Si el orificio en forma de "D" NO está centrado, ajuste el pestillo. Consulte "Ajuste del pestillo" (el paso 5C).

centered
centrado

not centered
no centrado

C Latch Adjustment (only if needed)
Ajuste del pestillo (si es necesario)

Rotate the front of the latch to extend it.
Gire el pestillo frontal para alargar.

Required tools Herramientas necesarias	Parts in the box Piezas en la caja	Deadbolt Cerrojo	Handleset Conjunto de manija	Lever/Knob Option 1: Visible Screws Opción 1: Palanca/perilla con tornillos visibles	Lever Option 2: Hidden Screws Opción 2: Palanca con tornillos escondidos
 Additional tools (if needed) Herramientas adicionales (si es necesario) wood block bloque de madera	Latches and strikes* Pestillos y placas* *Latch and strike options vary by product. * Las opciones de pestillos y placas varían según el producto.				

6 Install the top latch Instale el pestillo superior

A Install backplate.
Instale la placa trasera.

2 tabs
2 lengüetas

Ensure plate snaps into place.
⚠ Pull plate to test for tight fit.
Asegúrese de que la placa trasera esta en su lugar.
⚠ Tire de la placa para comprobar un ajuste apretado.

B Install the latch in the top hole.
Instale el pestillo en el orificio superior.

top hole on door
el orificio superior de la puerta

Make sure the curve is on the bottom of the latch.
Asegurarse de que la curva este en la parte inferior del pestillo.

C Install the faceplate and secure with screws.
Instale la placa frontal y fijela con los tornillos.

E2 (2x)

E2 actual size tamaño real

7 Adjust the backset of the bottom latch (if needed) Ajuste la distancia al centro del pestillo inferior (si es necesario)

A Hold the BOTTOM latch in front of the door hole, with the latch face flush against the door edge.

BOTTOM latch
Pestillo INFERIOR

Sostenga el pestillo INFERIOR en frente del orificio de la puerta, con la cara del pestillo al ras con el borde de la puerta.

B If the semicircular hole is centered in the door hole, no adjustment is required. Proceed to step 8.

If the semicircular hole is NOT centered, adjust latch. See "Latch Adjustment" (step 7C).

Si el orificio de medio círculo está centrado con el orificio de la puerta, no se requiere ajustarlo. Vaya al paso 8.

Si el orificio de medio círculo NO está centrado, ajuste el pestillo. Consulte "Ajuste del pestillo" (el paso 7C).

semicircular hole
orificio de medio círculo

centered
centrado

not centered
no centrado

C Latch Adjustment (only if needed)
Ajuste del pestillo (si es necesario)

Grasp the pin on both sides of the latch and move it to the longer setting.

Mantenga el pasador en ambos lados del pestillo, y muevalo a la configuración más largo.

pin
pasador

8 Install the bottom latch Instale el pestillo inferior

A Insert the latch into the bottom hole.
Inserte el pestillo en el orificio inferior.

The slant of bolt faces in direction that door closes.
La inclinación del perno del pestillo queda en la dirección que cierra la puerta.

door frame
marco de la puerta

B Secure with screws.
Fije el pestillo con los tornillos.

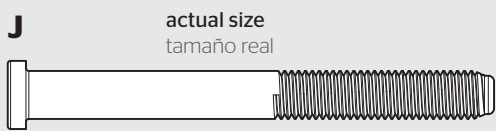
E2 (2x)

E2 actual size tamaño real

9 Install deadbolt Instale el cerrojo

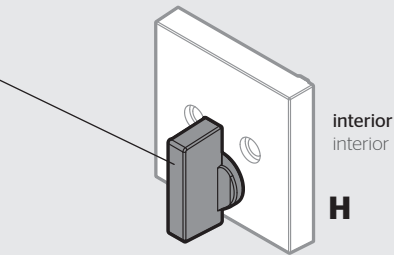
A Locate the mounting screws and keep them within reach.

Localice los tornillos y manténgalos al alcance.



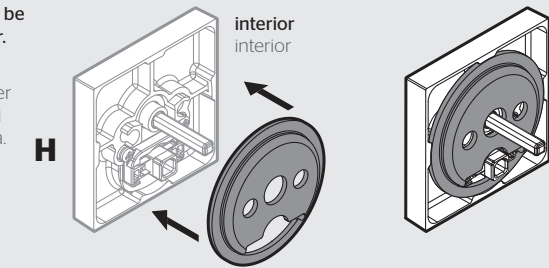
B Make sure the interior turnpiece is vertical.

Asegúrese de que la perilla interior este vertical.



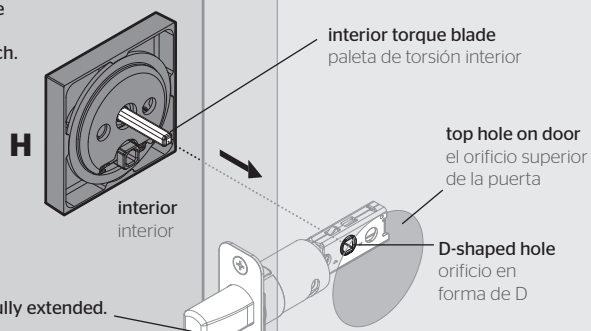
C The mounting plate should be pre-installed on the interior. If removed, re-install.

La placa de montaje debe ser pre-instalada en el interior. Si se removió, reinstale la placa.



D Insert the interior torque blade through the D-shaped hole in the latch.

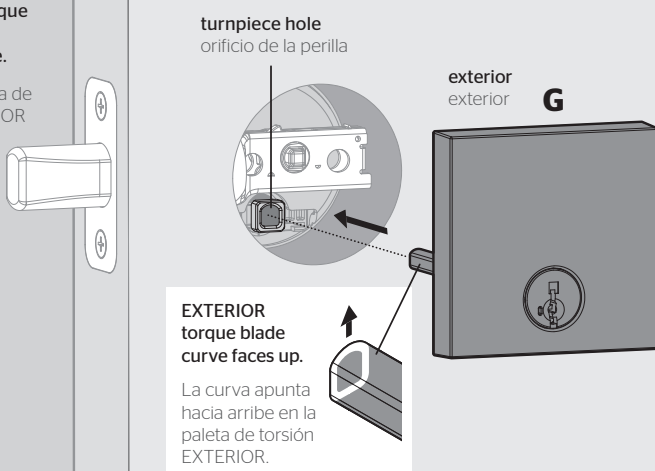
Inserte la paleta de torsión interior a través del orificio en forma de D en el pestillo.



Make sure latch bolt is fully extended.
Asegúrese de que el pestillo esté completamente extendido.

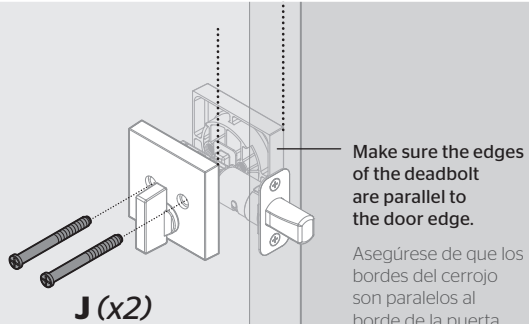
E Insert the EXTERIOR torque blade into the turnpiece hole.

Inserte la paleta de torsión EXTERIOR en el orificio de la perilla.



F Secure the deadbolt with mounting screws.

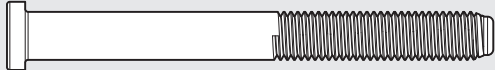
Fije el cerrojo con los tornillos.



Make sure the edges of the deadbolt are parallel to the door edge.

Asegúrese de que los bordes del cerrojo son paralelos al borde de la puerta.

J actual size tamaño real



Troubleshooting Solución de problemas

If the screws are difficult to tighten, make sure the latch is installed correctly.

Si los tornillos son difíciles de ajustar, asegúrese de que el pestillo se ha instalado correctamente.



curve on bottom
la curva en la parte inferior

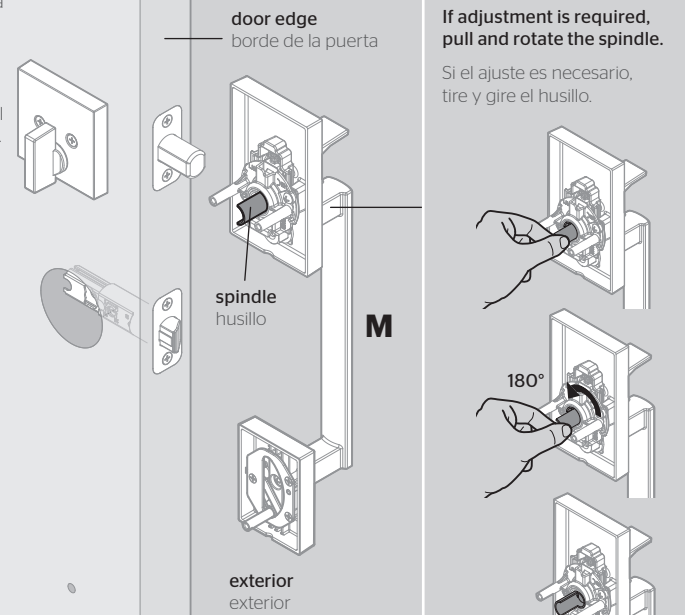
If the turnpiece does not rotate, make sure the turnpiece is vertical, the latch bolt is extended, and the curve of the exterior torque blade faces up.

Si la perilla no gira, asegúrese que la perilla este vertical, el pestillo esté completamente extendido, y la curva apuntando hacia arriba en la paleta de torsión exterior.

10 Install handleset Instale el conjunto de manija

A Hold the handleset on the exterior side of the door and make sure the round edge of the spindle faces the door edge.

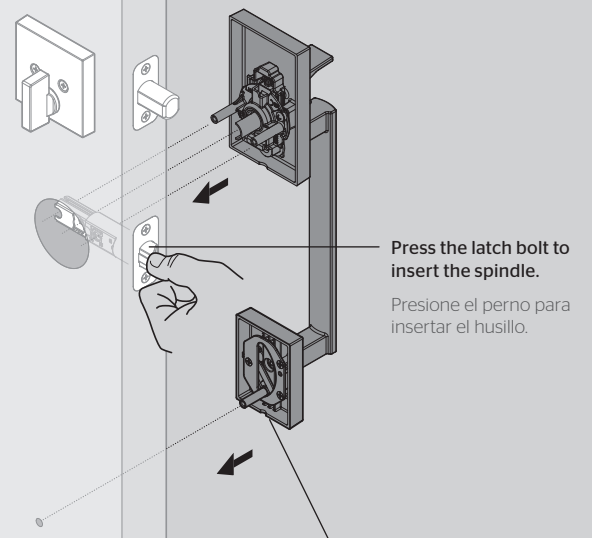
Mantenga el conjunto de manija en el lado exterior de la puerta. Asegúrese que el borde redondo del husillo este hacia el borde de la puerta.



If adjustment is required, pull and rotate the spindle.
Si el ajuste es necesario, tire y gire el husillo.

B Insert the spindle into the semi-circular hole in the bottom latch, and insert the bottom post through the bottom hole in the door.

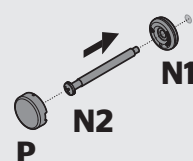
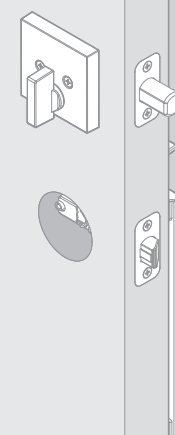
Inserte el husillo en el orificio de medio círculo en el pestillo inferior. Inserte el poste inferior en el orificio inferior de la puerta.



Post is adjustable and can be moved to any position within the slot.
El poste es ajustable y se puede mover a cualquier posición dentro de la ranura.

C Secure the handleset with the washer, screw, and screw cover.

Fije el conjunto de manija con la arandela, el tornillo, y la tapa del tornillo.



actual size tamaño real



11 Install lever or knob Instale la palanca o perilla

Option 1 (Visible screws) Opción 1 (Tornillos visibles)

A Loosen the pre-installed set screw (if there is one).
Afloja el tornillo de fijación preinstalado (si hay uno).

counterclockwise
antihorario

B Install lever/knob base.
Instale la base de la palanca/perilla.

Make sure the edges of the lever base are parallel to the door edge.
Asegúrese de que los bordes de la palanca son paralelos al borde de la puerta.

R
S (2x)

door edge
borde de la puerta

C Install lever/knob.
Instale la palanca/perilla.

Lever handle faces away from the door edge.
La palanca hacia fuera del borde de la puerta.

door edge
borde de la puerta

D Tighten the pre-installed set screw (if there is one).
Apriete el tornillo de fijación preinstalado (si hay uno).

clockwise
horario

Option 2 (Hidden screws) Opción 2 (Tornillos escondidos)

A Loosen the pre-installed set screw.
Afloja el tornillo de fijación preinstalado.

counterclockwise
antihorario

W

Pull on paper insert to separate rose cover and lever base.
Tire de la tapa de papel para separar la roseta y la base de la palanca.

B Install lever base.
Instale la base de la palanca.

U
V (2x)

C Install rose cover.
Instale la roseta.

Make sure the edges of the lever base are parallel to the door edge.
Asegúrese de que los bordes de la palanca son paralelos al borde de la puerta.

door edge
borde de la puerta

D Install lever.
Instale la palanca.

Lever handle faces away from the door edge.
La palanca hacia fuera del borde de la puerta.

door edge
borde de la puerta

E Tighten the pre-installed set screw.
Apriete el tornillo preinstalado.

clockwise
horario

W

12 Install strikes Instale las placas

A

⚠ Make sure the hole for the top strike is drilled at minimum of 1" (25 mm) deep.
Asegúrese de que el orificio en el marco de la puerta para la placa superior se perfora un mínimo de 25 mm (1") de profundidad.

B

⚠ The longer screws, F1 (3"/76mm), must be used to maintain highest security.
Los tornillos más largos, F1 (3"/76 mm), deben utilizarse para mantener la máxima seguridad.

Longer screws install closest to the door jamb.
Los tornillos más largos se instalan más cerca de la jamba.

F1 (2x)
F3 (2x)
E1 (2x)
D

F3
E1
F1 actual size tamaño real

C Close the door and test the handleset operation. If the latch is loose in the strike, adjust the strike tab so it grips the latch bolt better when the door is closed.
Cierre la puerta y pruebe el funcionamiento del conjunto de manija. Si el pestillo queda suelto en la cerradura tipo hembra, ajuste la lengüeta de la cerradura tipo hembra para que sujete mejor el perno de retención cuando la puerta se encuentre cerrada.

tab
lengüeta

13 Re-key deadbolt (if needed) Cambie la llave de la cerradura (si es necesario)

Re-key the lock to work with your existing SmartKey. Refer to supplied SmartKey Re-Key instructions.
Cambie la llave de la cerradura para trabajar con la llave que ya tiene. Consulte las instrucciones suministradas de regeneración de llave de Smartkey para obtener más información.

L

Note: The screws and plastic components used to secure the lock to the packaging are not needed for lock installation.
Nota: Los tornillos y los componentes plásticos utilizados para asegurar la cerradura en el embalaje no son necesarios para la instalación de la cerradura.

Register your product at www.kwikset.com/productregistration
Rate your product at www.kwikset.com/reviews

Registre su producto en www.kwikset.com/productregistration
Clasifique su producto en www.kwikset.com/reviews

⚠ WARNING: This Manufacturer advises that no lock can provide complete security by itself. This lock may be defeated by forcible or technical means, or evaded by entry elsewhere on the property. No lock can substitute for caution, awareness of your environment, and common sense. Builder's hardware is available in multiple performance grades to suit the application. In order to enhance security and reduce risk, you should consult a qualified locksmith or other security professional.

⚠ ADVERTENCIA: El fabricante se permite informar que ningún bloqueo solo puede ofrecer una seguridad completa. Este bloqueo puede ser puesto fuera por la fuerza o por medios técnicos o evitarse mediante el uso de otra entrada en la propiedad. Sin bloqueo puede reemplazar el seguimiento de su entorno y el sentido común. Diferentes grados de materiales de instalación están disponibles para diferentes aplicaciones. Con el fin de aumentar la seguridad y reducir el riesgo, usted debe consultar a un cerrajero calificado u otro profesional de la seguridad.