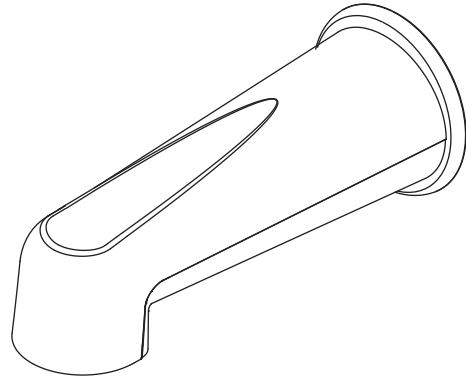


# MISENO

**Tub Spout**  
**Boca de la Tina**  
**Caño De la Tina**



## Installation Instructions

*Instrucciones de instalación / Instructions pour l'installation*

**MNOTSND200CP / MNOTSND200ZBN / MNOTSND200FB**

### ENGLISH

#### Caution-Tips:

Before You Begin  
Observe all local plumbing and building codes.  
Shut off the main water supply.

### FRANÇAIS

#### Attention-suggestionst:

Avant de commencer  
Respecter tous les codes de plomberie et de bâtiment locaux.  
Couper l'alimentation en eau principale.

### ESPAÑOL

#### Precaución-consejos:

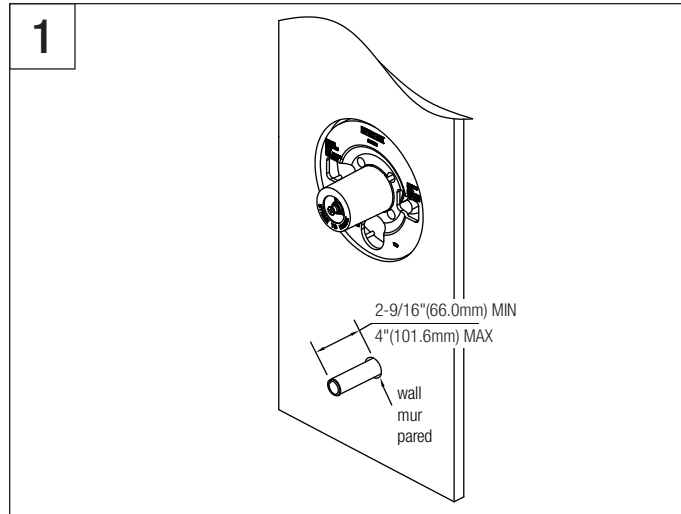
Antes de comenzar  
Cumpla todos los códigos locales de plomería y de construcción.  
Cierre el suministro principal de agua.

## You may need

*Aticles dont vous pouvez avoir besion / Usted puede necesitar*



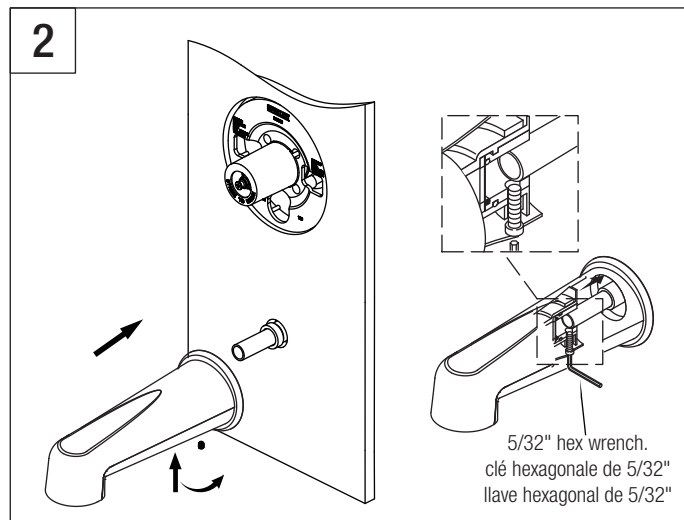
5/32" hex wrench.  
clé hexagonale de 5/32"  
llave hexagonal de 5/32"



1. Install a tube that extends 2-9/16" to 4" past the finished wall.  
Use emery paper to remove any burrs and to smooth the edge of the copper tubing.

1. Installer un tube qui se prolonge de 2-9/16" to 4" au-delà du mur fini.  
Utiliser du papier d'émeri pour retirer les bavures et pour lisser le bord du tube en cuivre.

1. Instale un tubo que sobresalga de 2-9/16" to 4" de la pared acabada.  
Con papel de lija retire las rebabas que pudiera haber, y alise el borde de la tubería de cobre.



2. Loosen the setscrew with a 5/32" hex wrench.  
Slide the spout onto the copper tubing, push the spout base against the finished wall, and then carefully retighten the setscrew. Do not overtighten the setscrew.

2. Desserrer la vis d'arrêt avec une clé hexagonale de 5/32".  
Faire glisser le bec sur le tube en cuivre, appuyer la base du bec contre le mur fini, puis resserrer avec précaution la vis d'arrêt. Ne pas serrer la vis d'arrêt excessivement.

2. Afloje el tornillo de fijación con una llave hexagonal de 5/32".  
Deslice el surtidor en el tubo de cobre, empuje la base del surtidor contra la pared acabada, y con cuidado vuelva a apretar el tornillo de fijación. No apriete demasiado el tornillo de fijación.