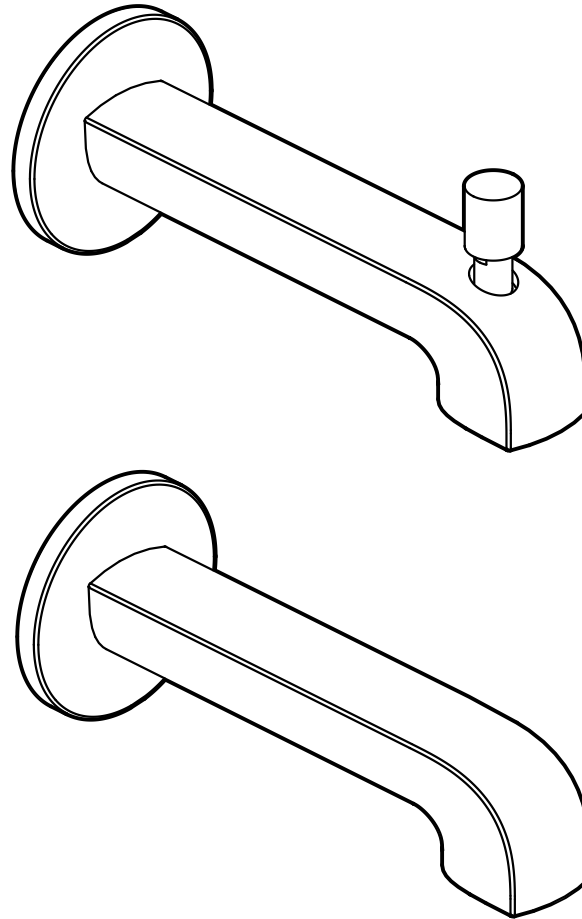


Pure Freude
an Wasser



13399000 / 13399EN0

13398000 / 13398EN0

DEFINED

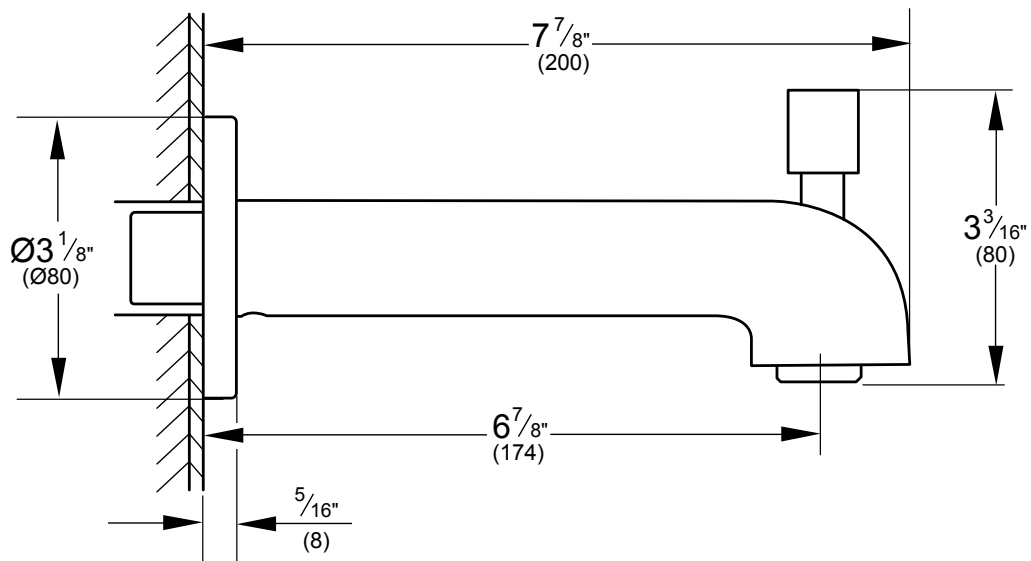
Tub Spout

Bec de baignoire

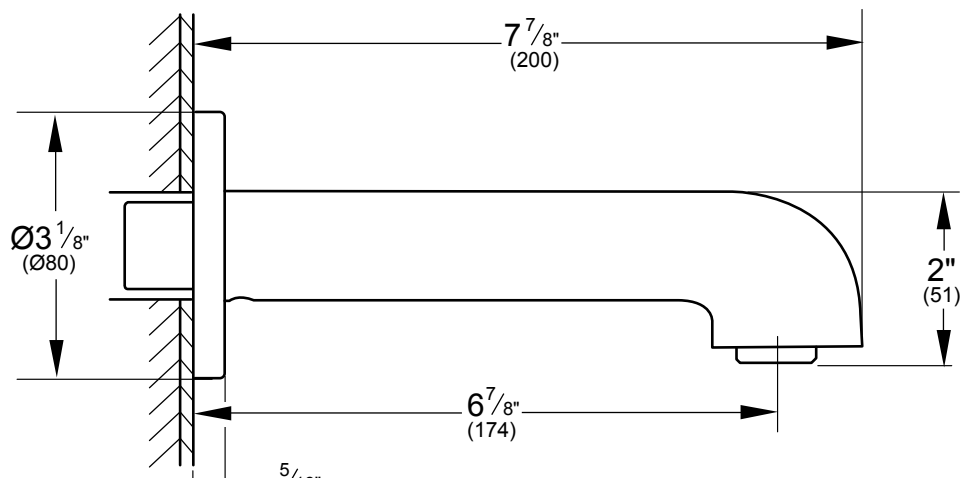
Pico para la bañera

OWNERS MANUAL
MANUEL DU PROPRIÉTAIRE
MANUAL DEL USUARIO

13399000 / 13399EN0



13398000 / 13398EN0

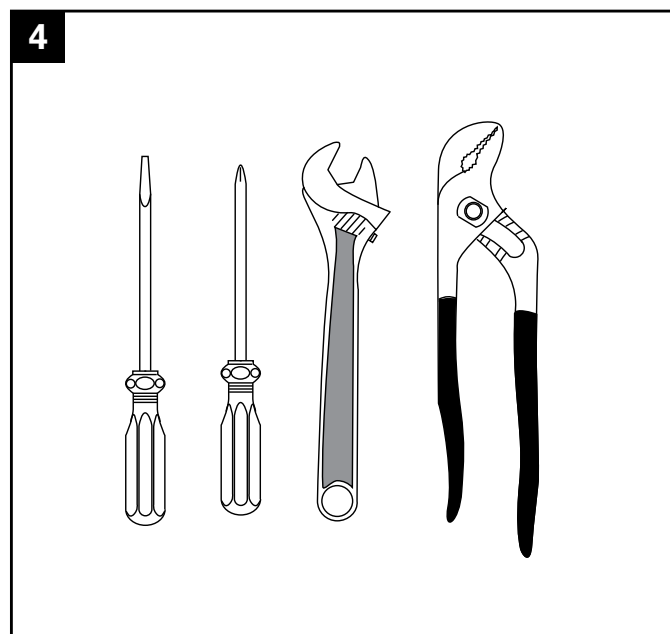
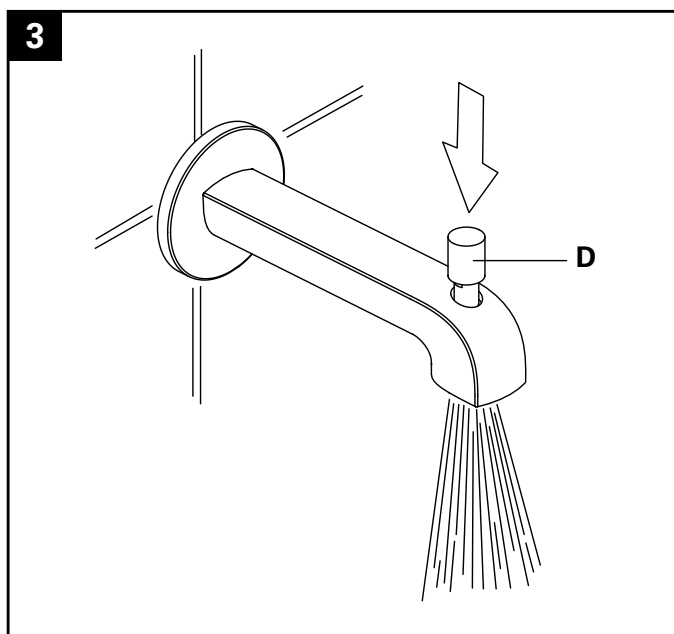
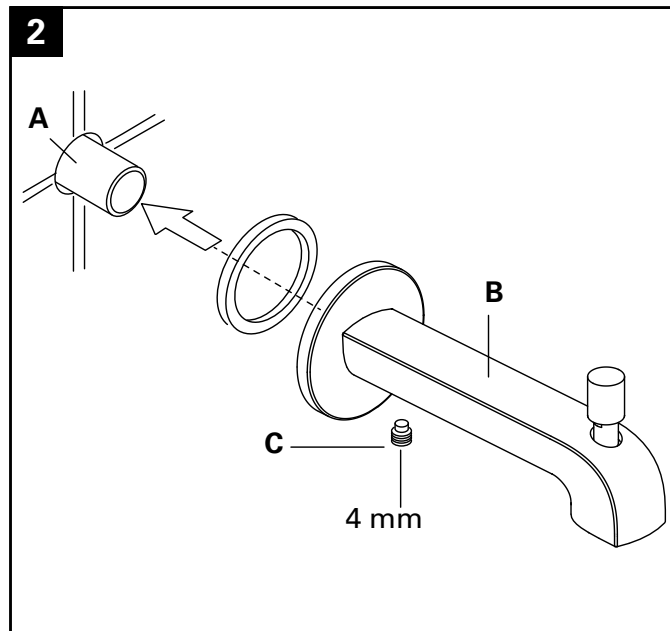
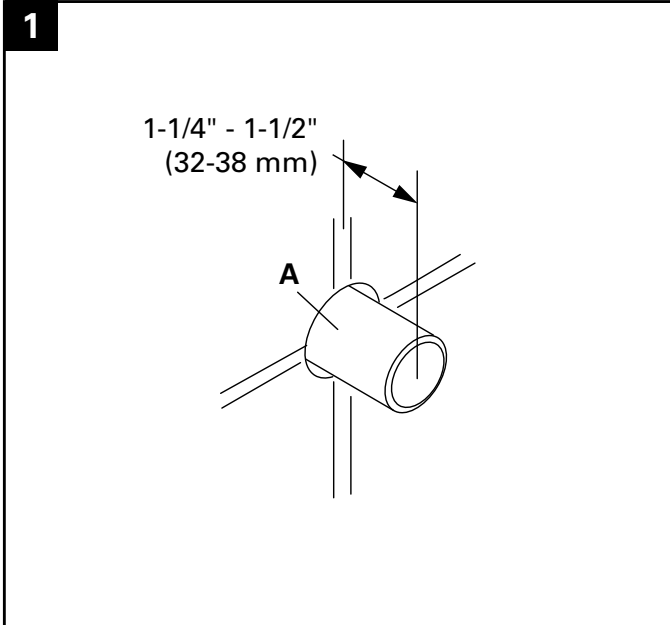


13399000 / 13399EN0
13398000 / 13398EN0

Defined
Tub Spout
Bec de baignoire
Pico para la bañera

Pure Freude
an Wasser





Installation Instructions

1. Install Outlet (A).
2. Slide Spout (B) onto Outlet (A). Thread Set Screw (C) to secure Spout (B).
3. To operate Diverter function, push down Diverter (D) to divert water.
4. **CARE AND CLEANING:**
Do: Simply rinse the product clean with clear water, dry with a soft cotton flannel cloth.
Do Not: Clean the product with soaps, acid, polish, abrasives, harsh cleaners, or a cloth with a coarse surface.

Instructions d'installation

1. Installez la sortie (A).
2. Faites glisser le bec (B) sur la sortie (A). Vissez la vis de serrage (C) pour fixer le bec (B).
3. Pour utiliser la fonction d'inverseur, poussez l'inverseur vers le bas (D).
4. **INSTRUCTIONS D'ENTRETIEN :**
À FAIRE : Simplement rincer le robinet avec de l'eau propre, sécher avec un chiffon doux en coton.
À NE PAS FAIRE : Nettoyer avec des savons, de l'acide, des produits à polir, des détergents abrasifs ou un chiffon à gros grains.

Instrucciones de Instalación

1. Instale la salida (A).
2. Deslice el pico (B) sobre la salida (A). Enrosque el tornillo de ajuste (C) para fijar el pico (B).
3. Para hacer funcionar el desviador, jálelo (D) hacia abajo para desviar el agua.
4. **PARA EL CUIDADO:**
Debe: Lavar el producto sólo con agua limpia. secar con un paño suave de algodón.
No Debe: Limpiar el producto con jabones, ácido, productos para pulir, abrasivos, limpiadores duros ni con un paño grueso.

13399000 / 13399EN0
13398000 / 13398EN0

Defined
Tub Spout
Bec de baignoire
Pico para la bañera

Pure Freude
an Wasser



Parts/Assembly Ensemble/Pièces Unidad/de Partes

000 = Chrome, Chrome, Cromo

EN0 = Brushed Nickel, Nickel Brossé,
Niquel Cepillado

13399000/EN0 Defined Diverter Tub Spout

1 – 48076000/EN0 Diverter knob, Bouton de l'inverseur, Perilla del desviador

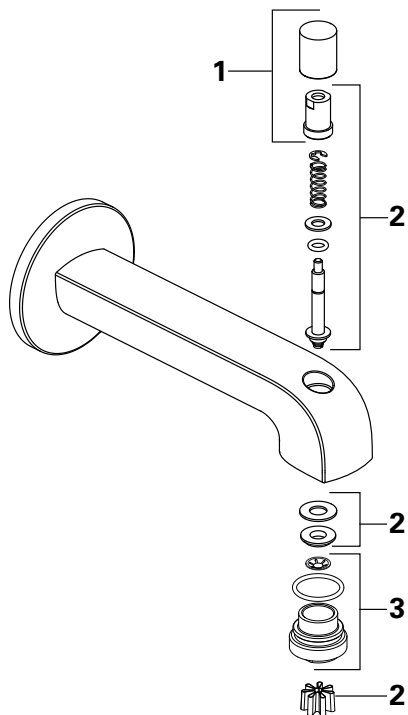
2 – 48023000 Diverter kit, Ensemble d'inverseur, Kit del desviador

3 – 13353000/EN0 Aerator, Aérateur, Aireador

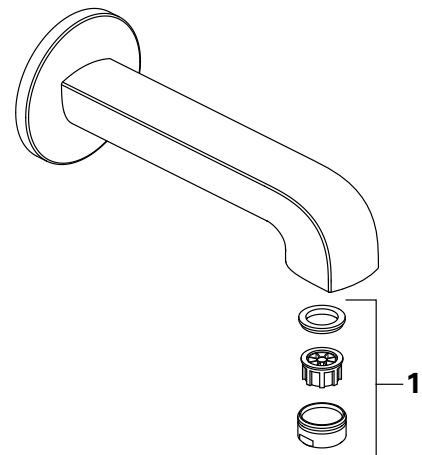
13398000/EN0 Defined Diverter Tub Spout

1 – 13353000/EN0 Aerator, Aérateur, Aireador

13399000 / 13399EN0



13398000 / 13398EN0



+1 800 4447643
us-customerservice@grohe.com

www.grohe.com



+1 888 6447643
info@grohe.ca

13399000 / 13399EN0
13398000 / 13398EN0

Defined
Tub Spout
Bec de baignoire
Pico para la bañera

Pure Freude
an Wasser

