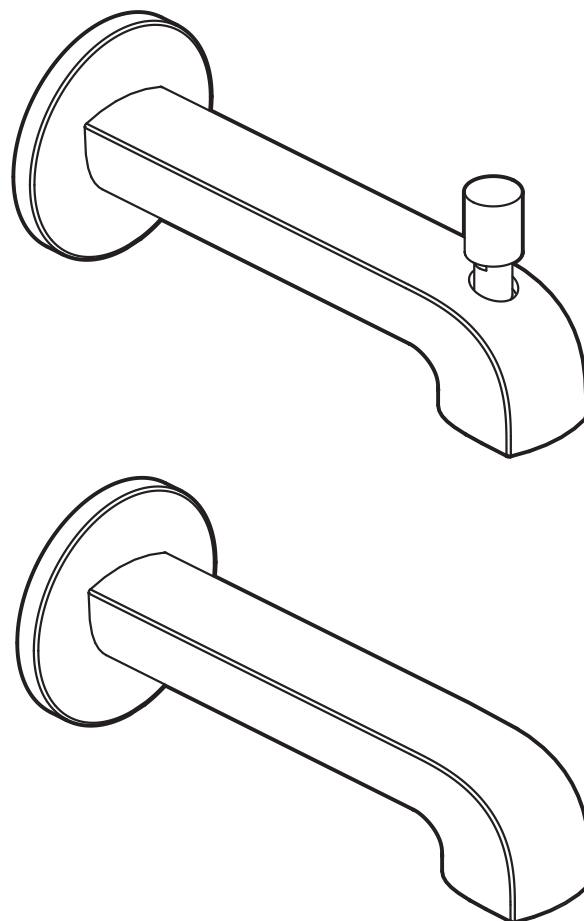


Pure Freude  
an Wasser



26637000 / 26637EN0

13402000 / 13402EN0

## DEFINED

Tub Spout

Bec de baignoire

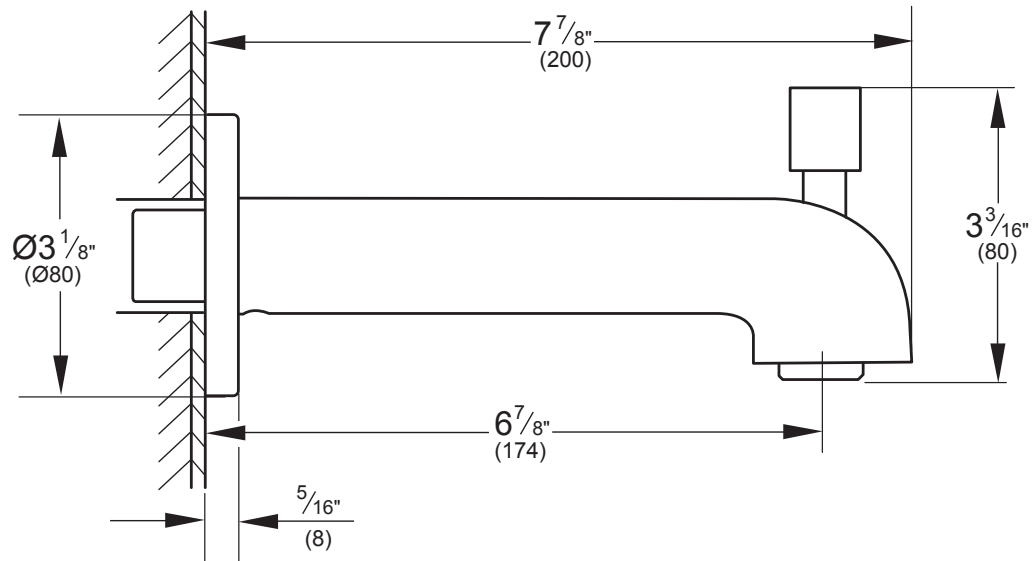
Pico para la bañera

---

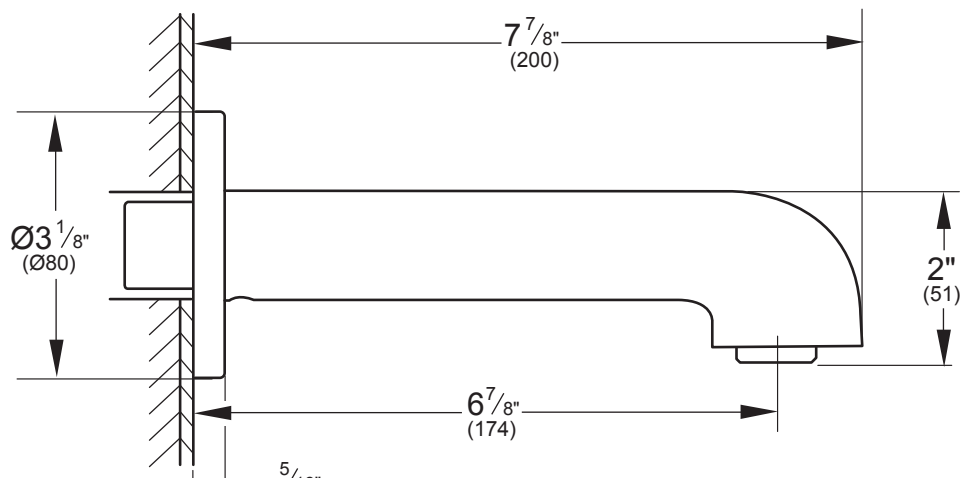
**OWNERS MANUAL**  
**MANUEL DU PROPRIÉTAIRE**  
**MANUAL DEL USUARIO**

---

26637000 / 26637EN0



13402000 / 13402EN0

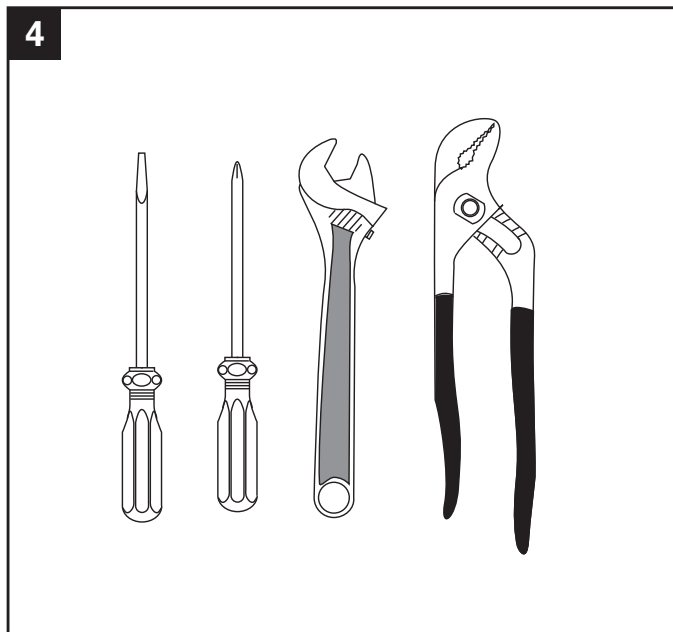
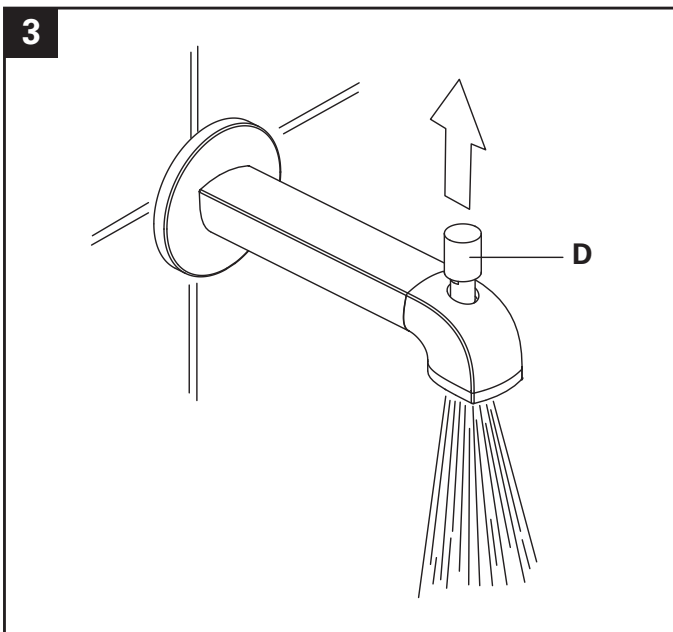
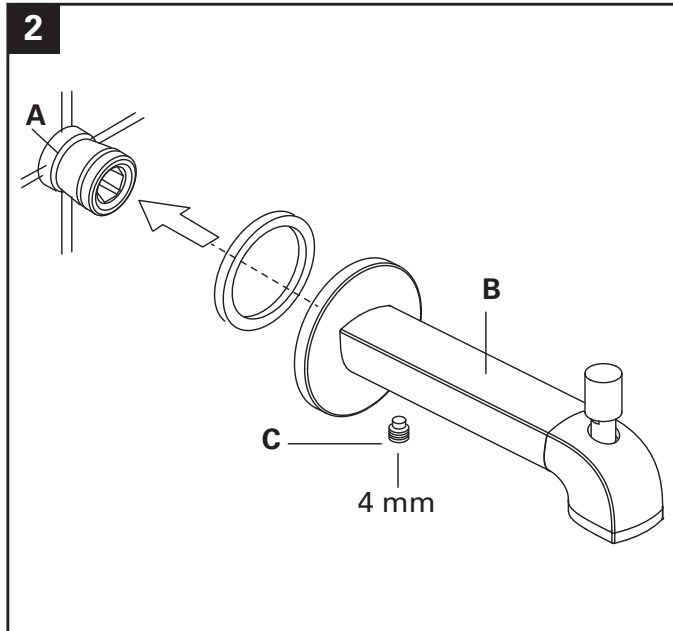
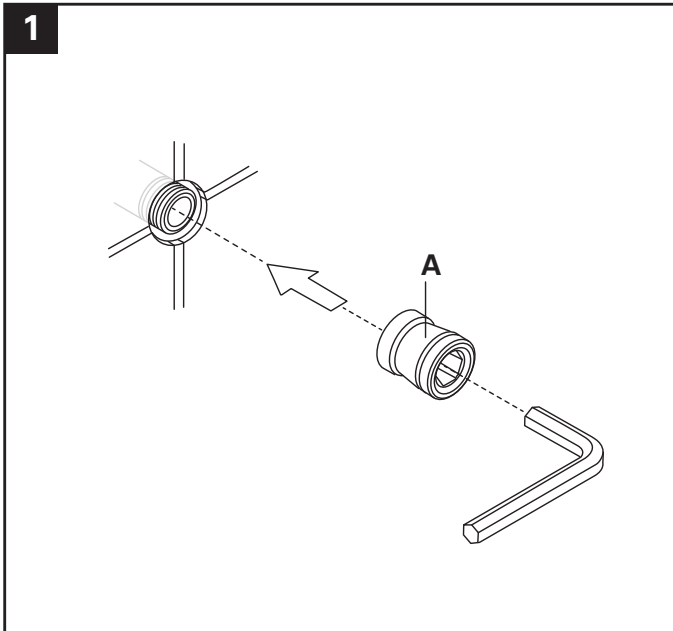


26637000 / 26637EN0  
13402000 / 13402EN0

**Defined**  
Tub Spout  
Bec de baignoire  
Pico para la bañera

Pure Freude  
an Wasser





### Installation Instructions

1. Install Outlet (A).
2. Slide Spout (B) onto Outlet (A). Thread Set Screw (C) to secure Spout (B).
3. To operate Diverter function, pull up Diverter (D) to divert water.
4. **CARE AND CLEANING:**  
**Do:** Simply rinse the product clean with clear water, dry with a soft cotton flannel cloth.  
**Do Not:** Clean the product with soaps, acid, polish, abrasives, harsh cleaners, or a cloth with a coarse surface.

### Instructions d'installation

1. Installez la sortie (A).
2. Faites glisser le bec (B) sur la sortie (A). Vissez la vis de serrage (C) pour fixer le bec (B).
3. Pour utiliser la fonction d'inverseur, tirez l'inverseur vers le haut (D).
4. **INSTRUCTIONS D'ENTRETIEN :**  
**À FAIRE :** Simplement rincer le robinet avec de l'eau propre, sécher avec un chiffon doux en coton.  
**À NE PAS FAIRE :** Nettoyer avec des savons, de l'acide, des produits à polir, des détergents abrasifs ou un chiffon à gros grains.

### Instrucciones de Instalación

1. Instale la salida (A).
2. Deslice el pico (B) sobre la salida (A). Enrosque el tornillo de ajuste (C) para fijar el pico (B).
3. Para hacer funcionar el desviador, jálalo (D) para desviar el agua.
4. **PARA EL CUIDADO:**  
**Debe:** Lavar el producto sólo con agua limpia. secar con un paño suave de algodón.  
**No Debe:** Limpiar el producto con jabones, ácido, productos para pulir, abrasivos, limpiadores duros ni con un paño grueso.

26637000 / 26637EN0  
13402000 / 13402EN0

**Defined**  
Tub Spout  
Bec de baignoire  
Pico para la bañera

Pure Freude  
an Wasser



# Parts/Assembly Ensemble/Pièces Unidad/de Partes

**000** = Chrome, Chrome, Cromo

**ENO** = Brushed Nickel, Nickel Brossé,  
Niquel Cepillado

## 26637000/ENO Defined Single Control

**1 – 48076000/ENO** Diverter knob, Bouton de l'inverseur, Perilla del desviador

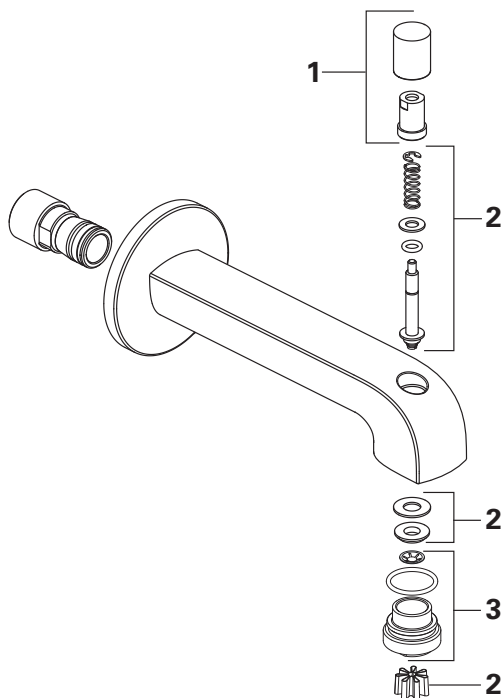
**2 – 48023000** Diverter kit, Ensemble d'inverseur, Kit del desviador

**3 – 13353000/ENO** Aerator, Aérateur, Aireador

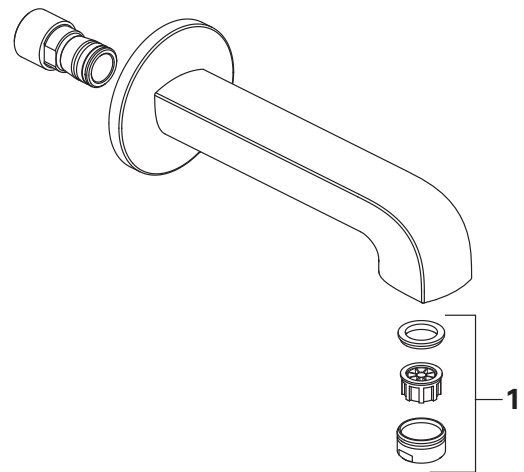
## 26637000/ENO Defined Single Control

**1 – 13353000/ENO** Aerator, Aérateur, Aireador

26637000 / 26637EN0



13402000 / 13402EN0



+1 800 4447643  
us-customerservice@grohe.com

[www.grohe.com](http://www.grohe.com)



+1 888 6447643  
info@grohe.ca

26637000 / 26637EN0  
13402000 / 13402EN0

**Defined**  
Tub Spout  
Bec de baignoire  
Pico para la bañera

Pure Freude  
an Wasser

