

# MEDFORD

ACRYLIC LAUNDRY SINK

PILETA DE LAVADERO ACRÍLICA

ÉVIER DE LAVAGE EN ACRYLIQUE

SKU: 946810, 949095

## BEFORE YOU BEGIN

We recommend consulting a professional if you are unfamiliar with installing plumbing fixtures. Signature Hardware accepts no liability for any damage to the faucet, plumbing, sink, counter top, or for personal injury during installation.

Observe all local plumbing and building codes. Unpack and inspect the product for shipping damage. If any damage is found, contact our Customer Relations team via live chat at [www.signaturehardware.com](http://www.signaturehardware.com) or by emailing [support@signaturehardware.com](mailto:support@signaturehardware.com).

## ANTES DE COMENZAR

*Le recomendamos que consulte a un profesional si no sabe cómo instalar accesorios de plomería. Signature Hardware no asume ninguna responsabilidad con respecto a los daños causados al inodoro, sistema de plomería, suelo o daños personales durante la instalación.*

*Cumpla con todas las normas locales de plomería y construcción.*

*Desempaque e inspeccione el producto para determinar si tiene daños por el envío. Si tiene daños, comuníquese con nuestro equipo de Relaciones con el Cliente por chat en directo en [www.signaturehardware.com](http://www.signaturehardware.com) o por correo electrónico a [support@signaturehardware.com](mailto:support@signaturehardware.com).*

## AVANT DE COMMENCER

*Nous vous recommandons de consulter un professionnel si vous n'avez pas d'expérience dans l'installation d'appareils de plomberie. Signature Hardware décline toute responsabilité en cas de dommage au robinet, à la plomberie, à l'évier, au comptoir ou de blessure corporelle lors de l'installation.*

*Respectez tous les codes locaux de plomberie et de construction.*

*Déballiez et inspectez le produit pour vérifier qu'il n'a pas été endommagé pendant le transport. Si un dommage est constaté, communiquez avec notre équipe des relations avec la clientèle au [www.signaturehardware.com](http://www.signaturehardware.com) ou par mail [support@signaturehardware.com](mailto:support@signaturehardware.com).*

## GETTING STARTED

Ensure that you have gathered all the required materials that are needed for the installation.

## CÓMO COMENZAR

*Asegúrese de haber reunido todos los materiales necesarios para la instalación.*

## PREMIERS PAS

*Assurez-vous d'avoir réuni tout le matériel nécessaire à l'installation.*

## ADDITIONAL QUESTIONS?

Still need help? Check out our Help Center at [www.signaturehardware.com](http://www.signaturehardware.com) for product and warranty information, or contact us through live chat or by emailing [support@signaturehardware.com](mailto:support@signaturehardware.com).

## ¿MÁS PREGUNTAS?

*Todavía necesita ayuda. Consulte nuestro Centro de Ayuda en [www.signaturehardware.com](http://www.signaturehardware.com) para obtener información de productos y garantías o comuníquese con nosotros por chat directo o enviando un correo electrónico a [support@signaturehardware.com](mailto:support@signaturehardware.com).*

## D'AUTRES QUESTIONS?

*Si vous avez encore besoin de l'aide. Veuillez consultez notre centre d'aide à l'adresse [www.signaturehardware.com](http://www.signaturehardware.com) pour obtenir des informations sur les produits et la garantie ou veuillez nous contacter par clavardage en direct ou par courriel à l'adresse [support@signaturehardware.com](mailto:support@signaturehardware.com).*

REVISED 11/08/2023  
CODES: SHLS2522WH

# MEDFORD

ACRYLIC LAUNDRY SINK

PILETA DE LAVADERO ACRÍLICA

ÉVIER DE LAVAGE EN ACRYLIQUE

SKU: 946810, 949095

## TOOLS AND MATERIALS: HERRAMIENTAS Y MATERIALES: OUTILS ET MATÉRIEL:



Tape Measure  
Cinta métrica  
Ruban à mesurer



Safety Glasses  
Gafas de seguridad  
Lunettes de protection



Damp Cloth  
Paño húmedo  
Chiffon humide



Drill  
Taladro  
Perceuse



Silicone Sealant  
(100% Neutral Cure)  
Sellador de silicona  
(100% curado neutro)

Produit d'étanchéité à base de silicone  
(à polymérisation neutre à 100 %)



Scissors  
Tijeras  
Ciseaux



1/2" Drill Bit  
Broca de 1/2"  
Foret 1/2 po



Flathead  
Screwdriver  
Destornillador de  
cabeza plana  
Tournevis à tête plate

## DROP-IN INSTALLATION IFREGADERO DE EMPOTRAR INSTALLATION EN POSITION ENCASTRÉE

1. Position the sink upside down in the desired location on the countertop. Verify the position and desired fit while observing the front overhang that exists on all countertops.

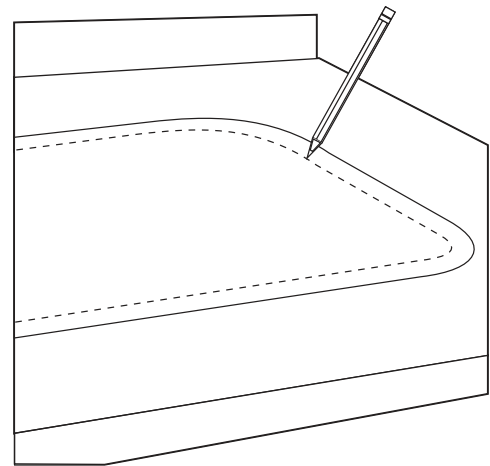
1. Coloque la pileta boca abajo en la ubicación deseada de la encimera. Verifique la posición y el ajuste deseados respetando el voladizo frontal que existe en todas las encimeras

1. Placer la cuve à l'envers à l'endroit désiré sur le comptoir. Vérifier la position et l'ajustement désiré en observant le surplomb avant présent dans tous les comptoirs.

2. With a pencil, lightly trace a line around the outside edge of the sink on the countertop.

2. Con un lápiz, trace ligeramente una línea alrededor del borde exterior de la pileta sobre la encimera.

2. Avec un crayon, tracer une ligne légère autour du bord extérieur de la cuve sur le comptoir.



# MEDFORD

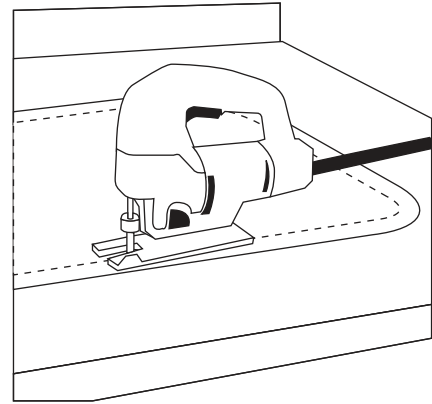
## ACRYLIC LAUNDRY SINK

### PILETA DE LAVADERO ACRÍLICA

### ÉVIER DE LAVAGE EN ACRYLIQUE

SKU: 946810, 949095

3. Carefully remove sink from countertop.
3. *Retire cuidadosamente la pileta de la encimera.*
3. *Enlever doucement la cuve de sur le comptoir.*
4. With a pencil, draw a new line 3/4" in from traced outline of sink.
4. *Con un lápiz, dibuje una línea nueva 2 cm más adentro desde el trazado exterior de la pileta.*
4. *Avec un crayon, tracer une nouvelle ligne à une distance de 19mm (3/4po) du contour déjà tracé de la cuve.*
5. Drill a small pilot hole inside the line drawn in Step 4 to allow a starting point for the jigsaw.
5. *Realice una pequeña perforación de guiá dentro de la línea dibujada en el Paso 4 que permita establecer un punto de partida para la sierra.*
5. *Percer un petit avant-trou à l'intérieur de la ligne tracée à l'étape 4 pour créer un point de départ pour la scie sauteuse.*
6. Using a jigsaw, carefully cut along the line drawn in Step 4.
6. *Usando la sierra de vaivén, corte cuidadosamente a lo largo de la línea dibujada en el Paso 4.*
6. *À l'aide d'une scie sauteuse, couper soigneusement le long de la ligne tracée à l'étape 4.*



7. Carefully position the sink within the countertop opening. Ensure the sink edges line up with the pencil line from Step 2 for a secure fit.
7. *Coloque cuidadosamente la pileta dentro de la abertura de la encimera. Asegúrese de que los bordes de la pileta estén alineados a la marca del lápiz del Paso 2 para un ajuste seguro.*
7. *Placer soigneusement la cuve dans l'ouverture du comptoir. S'assurer que les bords de la cuve sont alignés avec la ligne tracée au crayon à l'étape 2 pour un ajustement stable.*
8. Carefully remove the sink and clean the countertop to remove the pencil marks.
8. *Retire cuidadosamente la pileta y limpie la encimera para eliminar las marcas de lápiz.*
8. *Enlever soigneusement la cuve et nettoyer le comptoir pour enlever toute trace de crayon.*
9. Mount the faucet hardware and drain on the sink following the manufacturer's instructions.
9. *Instale las piezas del grifo y del desagüe en la pileta según las instrucciones del fabricante.*
9. *Installer la quincaillerie du robinet et du drain sur la cuve en suivant les instructions du fabricant.*

# MEDFORD

## ACRYLIC LAUNDRY SINK

### PILETA DE LAVADERO ACRÍLICA

### ÉVIER DE LAVAGE EN ACRYLIQUE

SKU: 946810, 949095

10. Remove the sink and run a bead of silicone sealant around the sink cutout to seal the rim against moisture and leaks.

*10. Retire la pileta y coloque una línea de sellador de silicona alrededor de la abertura de la pileta para sellar el borde contra la humedad y las fugas.*

*10. Enlever la cuve et appliquez une ligne d'un produit d'étanchéité au silicone autour de la découpe de la cuve pour protéger le bord contre l'humidité et les fuites.*

11. Carefully lower the sink back into the cutout and press the sink firmly into the sealant. Make sure that the sink is level and properly aligned. Clean any excess sealant that has been around the edge of the pool with a damp cloth.

*11. Coloque cuidadosamente la pileta dentro de la abertura y presiónela firmemente sobre el sellador. Asegúrese de que la pileta está nivelada y alineada de forma apropiada. Limpie cualquier exceso de sellador que haya quedado alrededor del borde de la pileta con un paño húmedo.*

*11. Remettre soigneusement la cuve dans la découpe et appuyer fermement dessus pour créer un bon contact avec le produit d'étanchéité. S'assurer que la cuve est à niveau et bien alignée. Avec un chiffon humide, essuyer tout débordement du produit d'étanchéité autour d'ubord de la cuve.*

12. Wipe away any excess sealant around the rim of the sink with a damp cloth. Allow the sealant to cure at least 1 hour.

*12. Limpie cualquier exceso de sellador alrededor del borde de el fregadero con un paño húmedo. Deje que el sellador cure al menos 1 hora.*

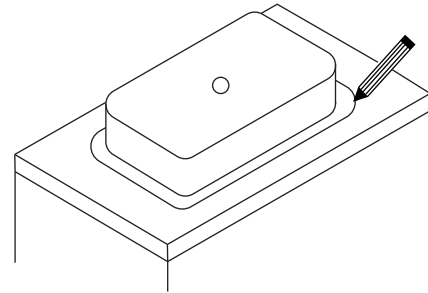
*12. Essuyez tout excès de mastic autour du bord de l'évier avec un chiffon humide. Laissez le mastic durcir pendant au moins 1 heure.*

## UNDERMOUNT INSTALLATION INSTALACIÓN BAJO LA ENCIMERA INSTALLATION ENCASTRÉE

1. Place sink upside down in the desired position and trace completely around the outside rim.

*1. Coloque el fregadero boca abajo en la posición deseada y trace el contorno alrededor del borde exterior.*

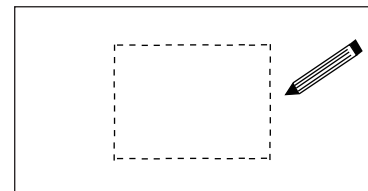
*1. Placer l'évier à l'envers dans la position souhaitée et tracer complètement le contour du rebord extérieur.*



2. Remove the sink from the countertop and draw a cutout line 5/6" inside the original rim.

*2. Retire el fregadero de la encimera y dibuje una línea de corte de 5/6 pulgadas dentro del borde original.*

*2. Retirer l'évier du comptoir et tracer une ligne de découpe à 21 mm (5/6 po) à l'intérieur du rebord d'origine.*



# MEDFORD

## ACRYLIC LAUNDRY SINK

## PILETA DE LAVADERO ACRÍLICA

## ÉVIER DE LAVAGE EN ACRYLIQUE

SKU: 946810, 949095

3. Drill a pilot hole inside the cutout line. Then proceed to cut out the countertop opening by carefully following the line traced on the countertop.

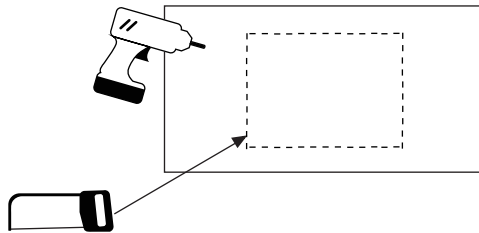
Note: The method of cutting will differ depending on specific type of countertop.

3. *Perfore un orificio de guía sobre la línea de corte. Luego, proceda a cortar la abertura de la encimera, siguiendo con cuidado la línea trazada.*

**Note:** *El método de corte variará según el tipo específico de encimera.*

3. *Percer un trou pilote à l'intérieur de la ligne de découpe. Procéder ensuite à la découpe de l'ouverture du comptoir en suivant soigneusement la ligne tracée sur le comptoir.*

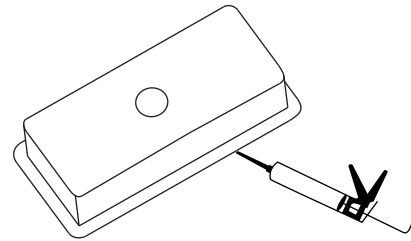
**Note:** *La méthode de découpe diffère selon le type spécifique de comptoir.*



4. Apply a bead of silicone sealant around the perimeter of the cutout opening and apply a bead of sealant around the rim of the sink.

4. *Aplique una línea de sellador de silicona alrededor del perímetro de la abertura del corte y aplique una línea de sellador alrededor del borde del fregadero.*

4. *Appliquer un filet de produit d'étanchéité à base de silicone le long du périmètre de la découpe et le long du rebord de l'évier.*



5. Insert clips into the channel "3 clips placed in the front and back and two on each side". Arrange the clips evenly around the sink. The clips should be parallel to the channel.

5. *Inserte los ganchos dentro del canal "3 ganchos al frente y atrás y dos a cada lado". Distribuya los ganchos de manera uniforme alrededor del fregadero. Los ganchos deben estar paralelos al canal.*

5. *Insérer les agrafes dans la rainure (trois agrafes à l'avant et à l'arrière et deux de chaque côté). Disposer les agrafes de manière régulière autour de l'évier. Les agrafes doivent être parallèles à la rainure.*

# MEDFORD

## ACRYLIC LAUNDRY SINK

### PILETA DE LAVADERO ACRÍLICA

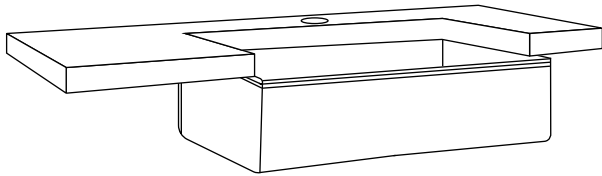
### ÉVIER DE LAVAGE EN ACRYLIQUE

SKU: 946810, 949095

6. Place the sink carefully into the cutout opening and be sure the sink is properly seated. Then press firmly around the perimeter of the sink rim.

6. Coloque cuidadosamente el fregadero dentro de la abertura cortada y asegúrese de que el fregadero esté asentado apropiadamente. Luego, presione firmemente alrededor del perímetro del borde del fregadero.

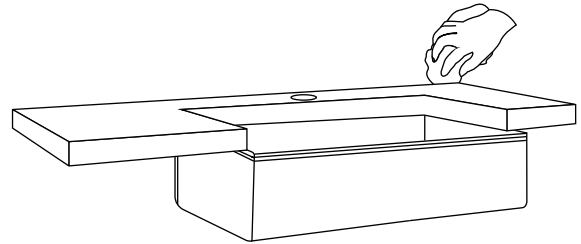
6. Placer soigneusement l'évier dans la découpe et s'assurer qu'il est correctement posé. Appuyer ensuite fermement sur tout le périmètre du rebord de l'évier.



7. Wipe off any excess sealant with a damp cloth. Apply additional sealant if necessary.

7. Limpie cualquier exceso de sellador con un trapo húmedo. Aplique más sellador si fuera necesario.

7. Essuyer tout surplus de produit d'étanchéité à l'aide d'un linge humide. Appliquer du produit d'étanchéité supplémentaire si nécessaire.



8. Rotate the clamp on the clips 90 degrees. Tighten the clips clockwise with a screwdriver.

Note: Make sure not to overtighten the screws.

8. Gire 90 grados la abrazadera en los ganchos. Ajuste los ganchos hacia la derecha con un destornillador.

Nota: asegúrese de no apretar demasiado los tornillos.

8. Faire pivoter la pince des agrafes de 90 degrés. Serrer les agrafes dans le sens horaire à l'aide d'un tournevis.

Remarque: Veiller à ne pas trop serrer les vis.