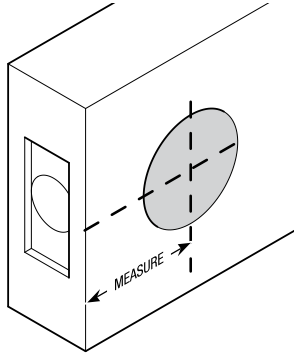
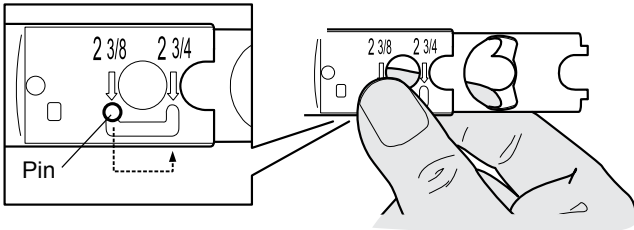


1. Adjust and install latch

Measure your door backset as shown.



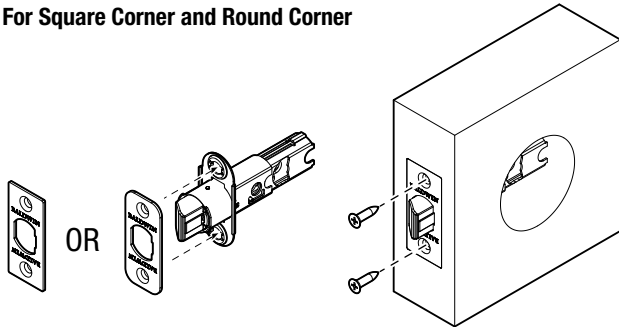
⚠ If backset of door measured 2-3/4" (70mm), adjust latch shown by grasping the spring pin and moving it to the 2-3/4" slot.



LATCH ASSEMBLY AND INSTALLATION

⚠ Make sure the slant of latch bolt faces in the direction that the door closes.

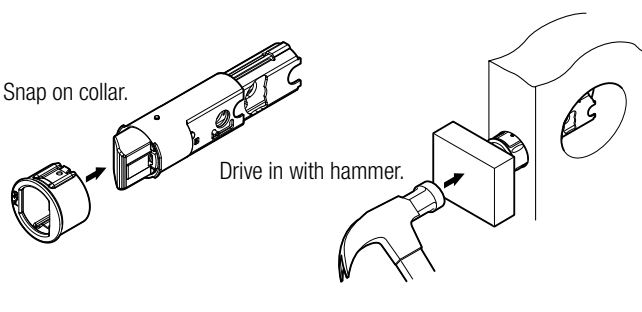
For Square Corner and Round Corner



Snap together front and back plate.

Install with 1/2" screws.

For Drive In Latch

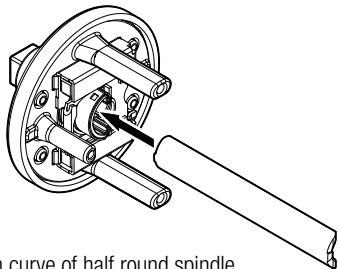


Snap on collar.

Drive in with hammer.

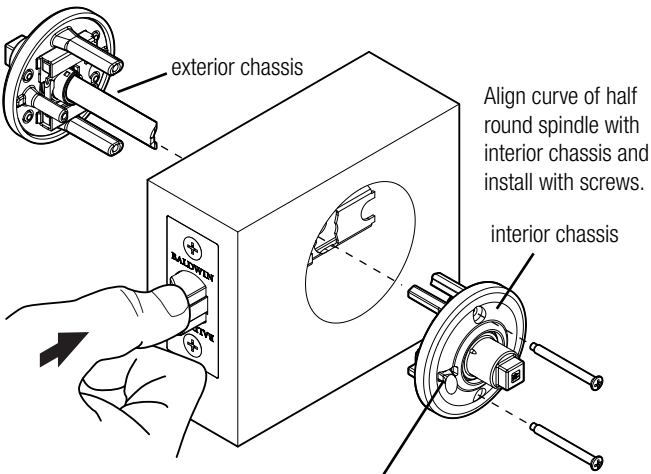
2. Install spindle

If not already installed, insert the half round spindle into exterior chassis.



3. Install chassis

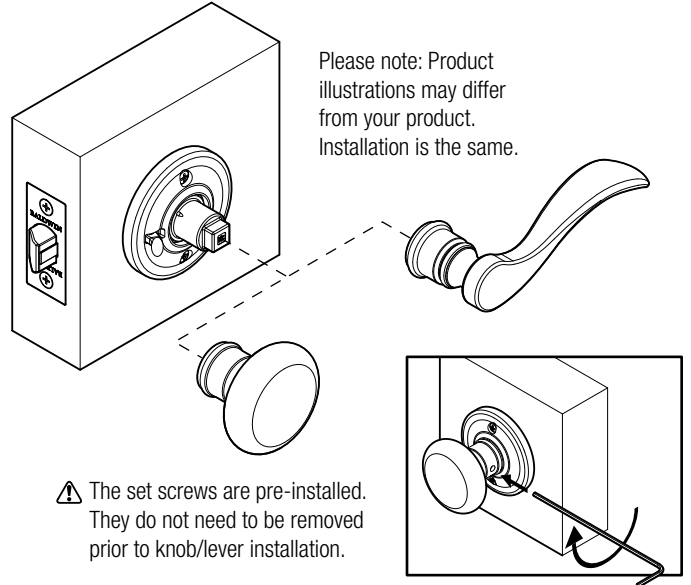
Push and hold in latch bolt, align curve of half round spindle with latch, and install exterior chassis.



Note: For privacy knob or lever, make sure the toggle is in the unlocked position closest to the latch.

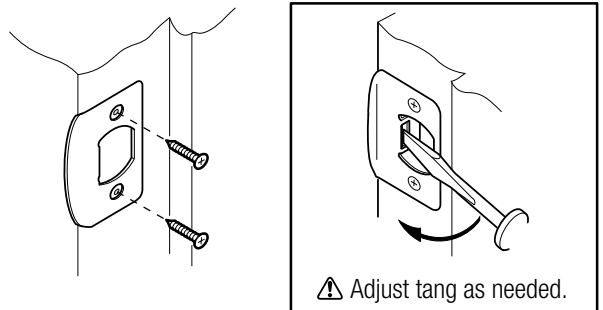
4. Install knob/lever

Place knob or lever onto chassis and turn set screw clockwise to secure. Repeat for knob or lever on the other side.

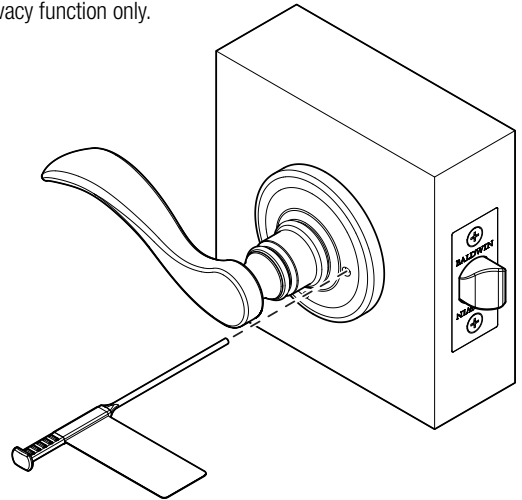


⚠ The set screws are pre-installed. They do not need to be removed prior to knob/lever installation.

5. Install strike



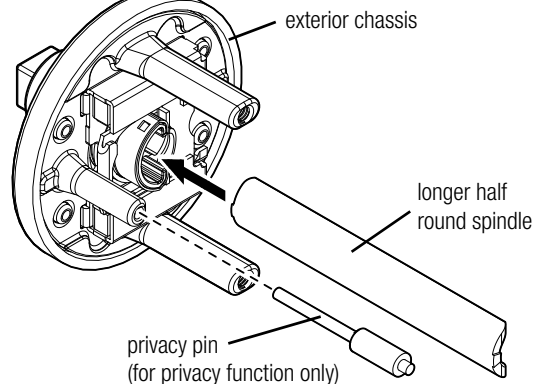
⚠ Save the bedroom/bathroom emergency unlock tool for future use. For privacy function only.



THICK DOOR KIT INSTALLATION INSTRUCTIONS (AVAILABLE SEPARATELY)

Supports 2" (51 mm) up to 2-1/2" (64 mm) doors

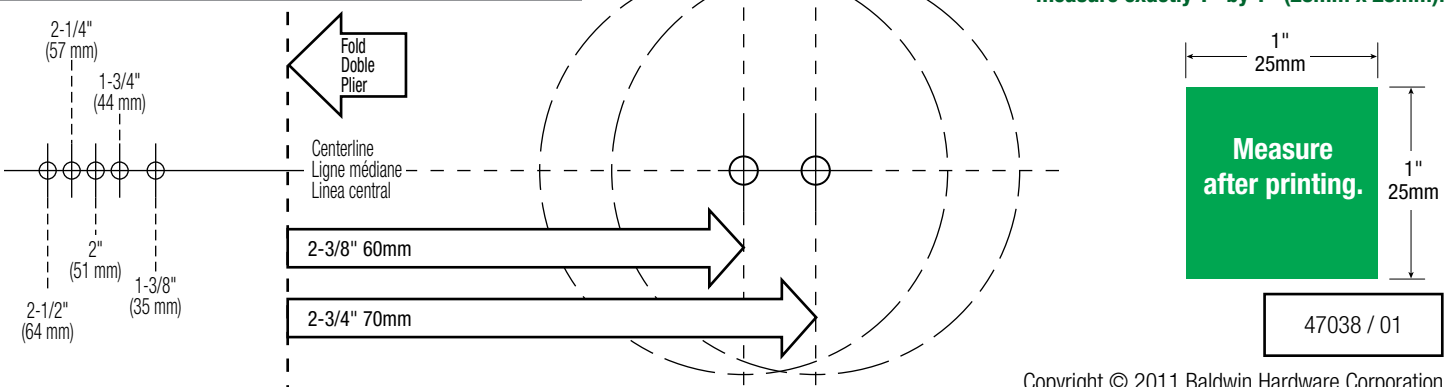
After the completion of Step 1, install the longer half round spindle supplied in the kit. Install the privacy pin on privacy products only. Proceed to Step 3 and install with longer screws. During Step 5, install strike supplied in the kit.



Door Preparation

If your door requires drilling, use the supplied template below with the door preparation instructions available at www.baldwinhardware.com

TEMPLATE



The drilling template must be printed to scale to ensure correct hole placement. To confirm correct print scale, the square below must measure exactly 1" by 1" (25mm x 25mm).

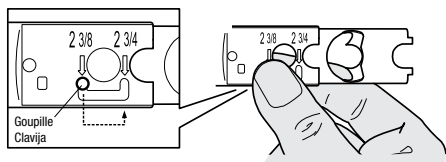
1. Ajuster et installer le verrou

Ajuste e instalación del pestillo

Mesurer la distance d'entrée de la porte comme illustré.
Mida la distancia del frente de la puerta a la bocallave como se muestra.

⚠ Si la distance d'entrée de la porte mesure 2-3/4" (70mm), ajustez le verrou illustré en saisissant la tige à ressort et en la déplaçant dans le châssis la fente de 2-3/4".

Si la distancia del frente a la bocallave midió 2-3/4" (70 mm), ajuste el pestillo mostrado sujetando el resorte del perno y moviéndolo hacia la muesca de 2-3/4".



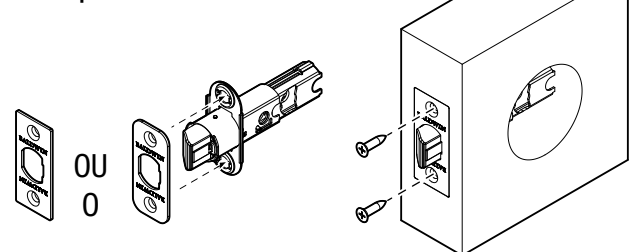
INSTALLATION DU VERROU

INSTALACIÓN DEL PESTILLO

⚠ Assurez-vous que l'inclinaison de la tête de culasse du verrou aille dans le sens de la fermeture de la porte.
Asegúrese de que la inclinación del cerrojo del pestillo mire hacia la dirección en que cierra la puerta.

Pour les coins carrés ou ronds

Para esquina cuadrada o redonda



Presser ensemble la têtère et le palastre.
Cierre a presión las placas frontal y trasera.

L'installer avec des vis de 1/2" (13 mm).
Instale con tornillos de 1/2" (13 mm).

Pour verrous à glissière

Para el pestillo de inserción

Fixer sur le collier de serrage à l'aide du fermoir à pression.
Cierre el collarín a presión.

L'enfoncer à l'aide d'un marteau.
Introdúzcalo pegando con un martillo.

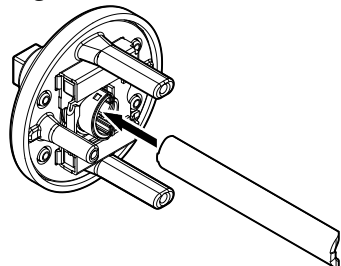


2. Installer la tige de la poignée

Instale el husillo

Si non encore installée, insérer la tige demi-tour dans le châssis extérieur.

Si aún no ha sido instalado, introduzca el husillo semicircular al chasis exterior.

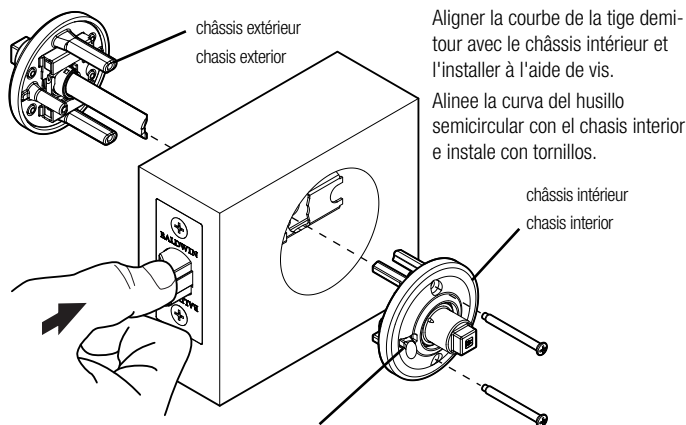


3. Installer le châssis

Instale el chasis

Pousser et tenir le verrou demi-tour, aligner la courbe de la tige demi-tour avec le verrou et installer le châssis extérieur.

Empuje y mantenga el cerrojo del pestillo adentro, alinee la curva del husillo semicircular con el pestillo e instale el chasis exterior.



Remarque : Pour la poignée de sûreté ou le retour, assurez-vous que le commutateur est en position de déverrouillage au plus proche du verrou.
Nota: para la manija o perilla de privacidad, asegúrese de que la lengüeta esté en la posición no cerrada más cercana a la perilla.

4. Installer la poignée ou le retour

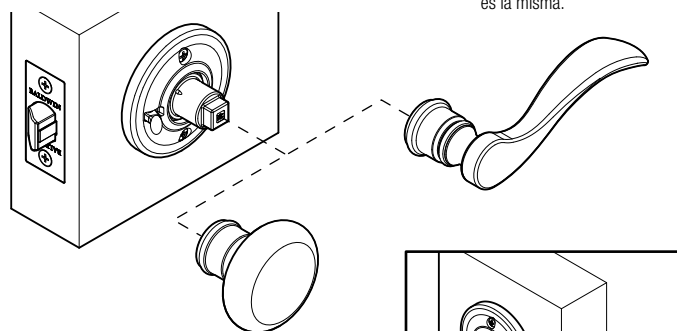
Instale la perilla o manija

Placer la poignée ou le retour sur le châssis intérieur et tourner la vis pression dans le sens horaire pour sécuriser.
Répéter pour la poignée ou le retour de l'autre côté.

Coloque la perilla o manija sobre el chasis interior y gire el tornillo de fijación en el sentido de las manecillas del reloj para fijar.
Repita para la manija o perilla del otro lado.

Veuillez prendre note : Les illustrations du produit peuvent différer de votre produit. L'installation demeure la même.

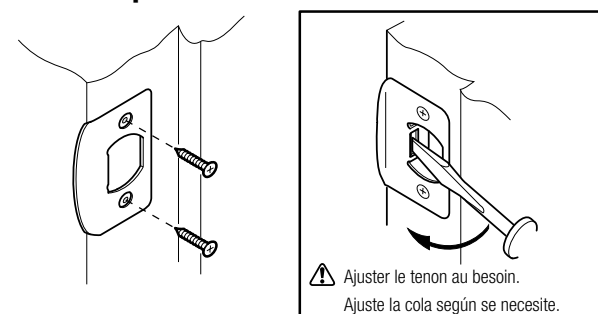
Por favor tome en cuenta que las ilustraciones del producto pueden ser distintas a su producto, pero la instalación es la misma.



⚠ Les vis pression sont préinstallées. Il n'est pas nécessaire de les enlever avant d'installer la poignée ou le retour.
Los tornillos de fijación vienen preinstalados. No necesitan ser quitados antes de instalar la perilla o manija.

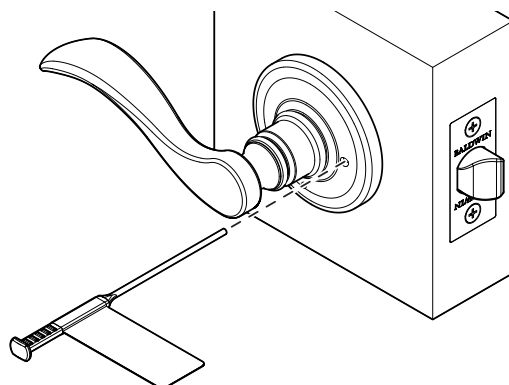
5. Installer la gâche

Instale la placa hembra



⚠ Ajuster le tenon au besoin.
Ajuste la cola según se necesite.

⚠ Conserver l'outil de décondamnation de secours de la chambre ou de la salle de bain pour utilisation future. Pour la fonction sûreté seulement.
Guarde la herramienta para abrir la recámara o el baño en casos de emergencia para utilizarla en el futuro. Para la función de privacidad solamente.



INSTRUCTIONS D'INSTALLATION DE LA TROUSSE POUR PORTE ÉPAISSE

(DISPONIBLES SÉPARÉMENT)

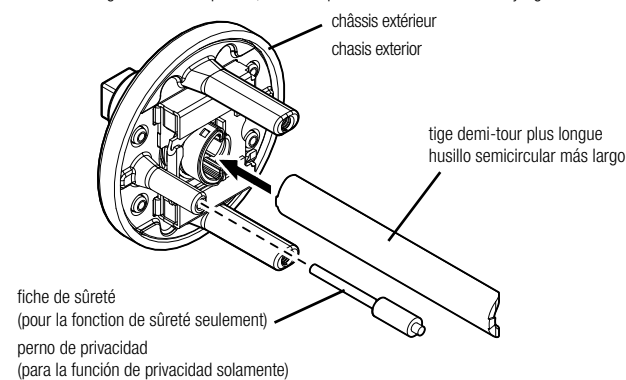
INSTRUCCIONES DE INSTALACIÓN CON EL JUEGO PARA PUERTAS GRUESAS

(DISPONIBLE POR SEPARADO)

Convient aux portes de 2" (51 mm) jusqu'à 2-1/2" (64 mm) d'épaisseur
Para puertas de 2" (51 mm) a 2-1/2" (64 mm)

Après avoir terminé la première étape, installer la tige demi-tour plus longue se trouvant dans la trousse. Installer la fiche de sûreté seulement sur des produits ayant cette fonction. Passer à l'étape 3 et installer avec les vis plus longues. Lors de l'étape 5, installer la gâche dans la trousse.

Tras completar el paso 1, instale el husillo semicircular más largo incluido en el juego. Instale el perno de privacidad sólo en los productos de privacidad. Continúe con el paso 3 e instale con tornillos más largos. Durante el paso 5, instale la placa hembra incluido en el juego.

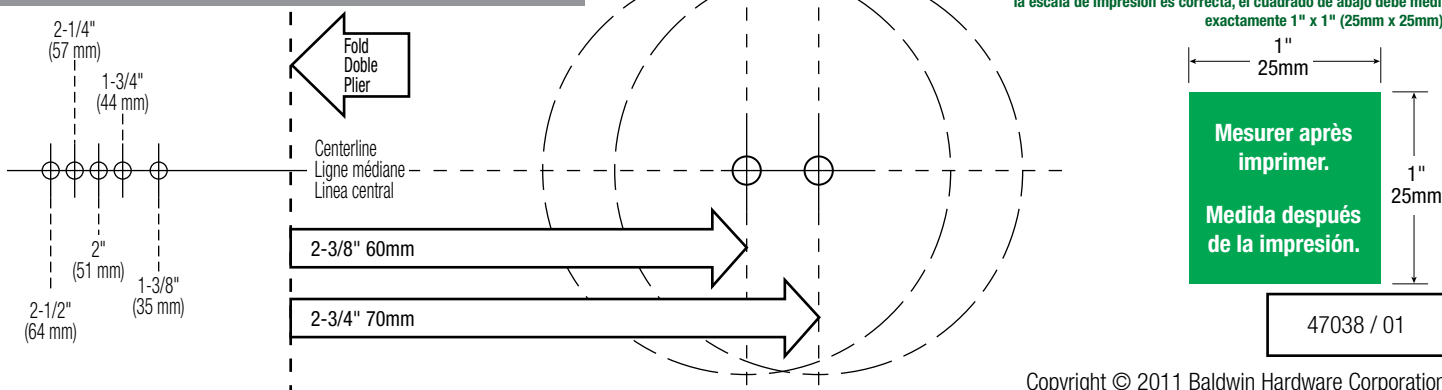


Préparation de la porte/ Preparación de la puerta

Si votre porte a besoin de forage, utiliser le gabarit fourni ci-dessous avec les instructions de préparation de la porte se trouvant sur le site www.baldwinhardware.com

Si tiene que taladrar la puerta, use la plantilla incluida abajo con las instrucciones de preparación de la puerta disponibles en www.baldwinhardware.com

GABARIT • PLANTILLA



This file was downloaded from the site
mans.io

Instruction manuals and user guides

[Samsung](#)

[Pioneer](#)

[Alpine](#)

[LG](#)

[Dell](#)

[Sharp](#)

[Sony](#)

[Philips](#)

[Epson](#)

[Netgear](#)