

RAVENEL

KITCHEN FAUCET WITH CONCEALED SPRAY
GRIFO DE COCINA CON ROCIADOR OCULTO
ROBINET DE CUISINE AVEC DOUCHETTE DISSIMULÉE
SKU: 946740

BEFORE YOU BEGIN

We recommend consulting a professional if you are unfamiliar with installing plumbing fixtures. Signature Hardware accepts no liability for any damage to the plumbing, fixtures, fittings, or for personal injury during installation.

Observe all local plumbing and building codes.

Unpack and inspect the product for shipping damage. If any damage is found, contact our Customer Relations team at 1-855-715-1800.

ANTES DE COMENZAR

Le recomendamos que consulte a un profesional si no sabe cómo instalar accesorios de plomería. Signature Hardware no asume ninguna responsabilidad con respecto a los daños causados a la plomería, accesorios, conexiones, ni por lesiones personales durante la instalación.

Cumpla con todas las normas locales de plomería y construcción.

Retire el producto del empaque y verifique si no sufrió daños durante el envío. Si encuentra algún daño, comuníquese con nuestro Equipo de Servicio al Cliente al 1-855-715-1800.

AVANT DE COMMENCER

Nous vous recommandons de consulter un professionnel si vous n'avez pas d'expérience dans l'installation d'appareils de plomberie. Signature Hardware décline toute responsabilité en cas de dommage à la plomberie, aux accessoires et aux raccords, ou en cas de blessure corporelle lors de l'installation.

Respectez tous les codes locaux de plomberie et de construction.

Déballer et inspecter le produit pour vérifier qu'il n'a pas été endommagé pendant le transport. Si un dommage est constaté, communiquez avec notre équipe des relations avec la clientèle au 1-855-715-1800.

GETTING STARTED

Ensure that you have gathered all the required materials that are needed for the installation.

CÓMO COMENZAR

Asegúrese de haber reunido todos los materiales necesarios para la instalación.

PREMIERS PAS

Assurez-vous d'avoir réuni tout le matériel nécessaire à l'installation.

TOOLS AND MATERIALS: HERRAMIENTAS Y MATERIALES: OUTILS ET MATÉRIEL :



Adjustable Wrench
Llave Ajustable
Clé ajustable



Plumbers Tape
Cinta Selladora
Para Rosca
Ruban de plombiers



Phillips
Screwdriver
Destornillador
Phillips
Tournevis
cruciforme



Small Bucket
Cubo pequeño
Petit seau

REVISED 08/27/2021
CODES: SHXCRA201

RAVENEL

KITCHEN FAUCET WITH CONCEALED SPRAY

GRIFO DE COCINA CON ROCIADOR OCULTO

ROBINET DE CUISINE AVEC DOUCHETTE DISSIMULÉE

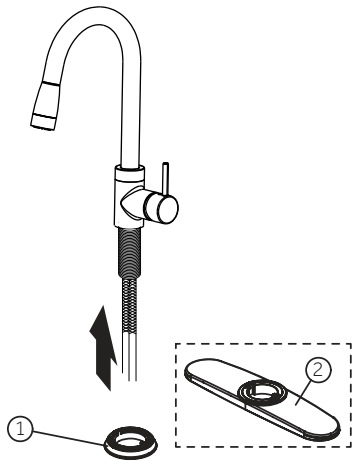
SKU: 946740

INSTALLATION INSTALACIÓN

1. Install the flange (1) or escutcheon (2) on the faucet (Flange for single hole style or the escutcheon for deck mount style).

1. Instale la brida (1) o el escudo (2) sobre el grifo (Brida para orificio único o placa decorativa para montaje de cubierta).

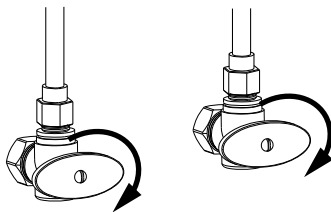
1. Installez le flasque (1) ou la rosace (2) sur le robinet. (la rosace pour les installations directement sur le plan de l'évier, la flasque pour les installations à montage central)



2. Shut off water supplies.

2. Corte los suministros de agua.

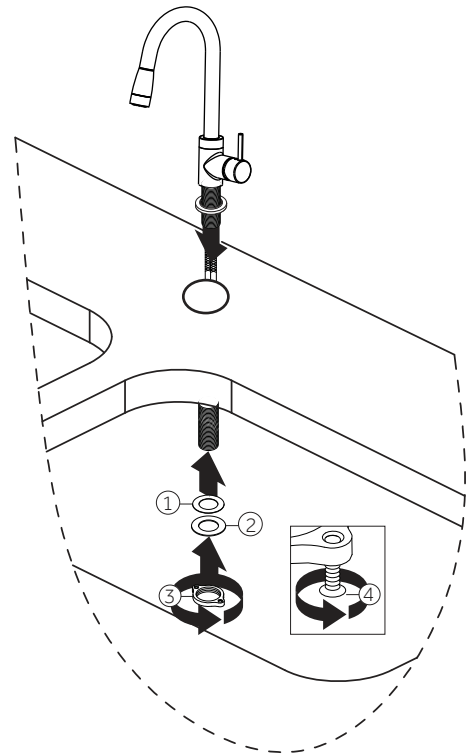
2. Coupez les approvisionnements en eau.



3. Thread the faucet through the mounting hole. Secure to sink by rubber washer (1), steel washer (2), tighten the lock nut (3), and mounting screws (4). Do not over tighten.

3. Coloque un nuevo grifo en su lugar sobre la placa base, empuje el grifo hacia atrás tanto como pueda sobre el fregadero. Asegúrelo al fregadero con una arandela de goma (1), una arandela de acero (2), apriete la tuerca de cierre (3), tornillos de montaje (4). No apriete excesivamente.

3. Faites passer le robinet dans le trou de montage. Fixer à couler par la rondelle en caoutchouc (1), la rondelle en acier (2), serrer l'écrou de blocage (3), et des vis de montage (4). Faire pas trop serrer.



RAVENEL

KITCHEN FAUCET WITH CONCEALED SPRAY

GRIFO DE COCINA CON ROCIADOR OCULTO

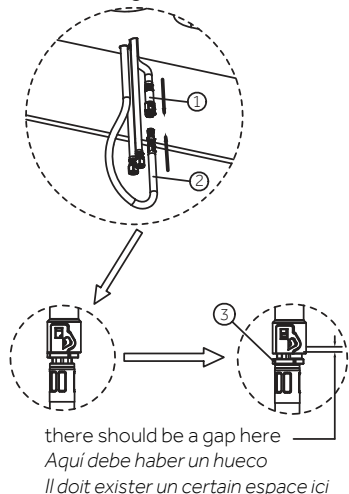
ROBINET DE CUISINE AVEC DOUCHETTE DISSIMULÉE

SKU: 946740

4. Connect the outlet hose (1) with pull-down hose (2).
Confirm the bushing (3) returns to original state.

4. Conecte la manguera de salida (1) con la manguera desplegable (2). Confirme que el buje (3) vuelva a su estado original.

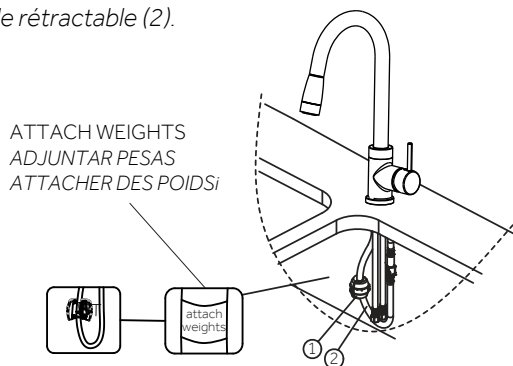
4. Branchez le flexible de sortie (1) au flexible rétractable (2). Vérifiez que le mamelon de raccordement conique (3) revient à sa position d'origine.



5. Set the weight (1) on the appropriate location of the pull-down hose (2).

5. Establezca el peso (1) sobre la ubicación adecuada en la manguera desplegable (2).

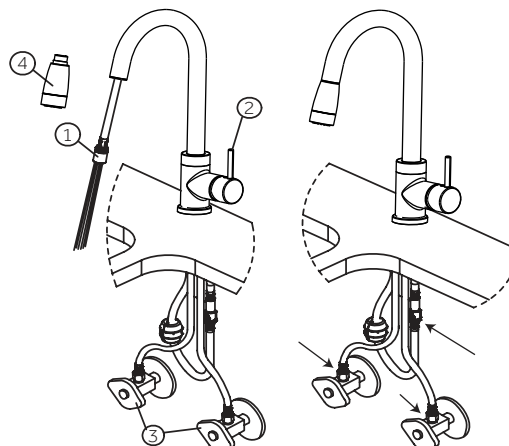
5. Placez le poids (1) à l'emplacement approprié sur le flexible rétractable (2).



6. Connect to water supplies (hot and cold angle valve). Pull the hose assembly (1) out of the spout and be sure to hold the end of the hose down into the sink. Turn faucet handle (2) to be full on mixed position. Turn on hot and cold water supplies (3), and flush water lines for one minute. Turn off faucet handle, reinstall the sprayer (4), check all connections at arrows for leaks.

6. Conecte a los suministros de agua (válvula de ángulo de caliente y frío). Jale el ensamble de la manguera (1) fuera del surtidor y asegúrese de mantener hacia abajo el extremo de la manguera, dentro del fregadero. Gire la manija del grifo (2) hasta que se abra por completo en la posición de mezcladora. Gire los suministros de agua caliente y fría (3) y descargue los tubos de agua por un minuto. Cierre la manija del grifo, reinstale el rociador (4), verifique todas las conexiones en las flechas para detectar fugas.

6. Branchez à la conduite d'arrivée d'eau (robinet d'équerre chaud et froid). Tirez l'assemblage du flexible (1) hors du bec et veillez à tenir l'extrémité du flexible orientée vers le fond de l'évier. Tournez la poignée du robinet (2) à fond dans la position « mélange ». Ouvrez les robinets d'alimentation en eau chaude et froide (3), et laissez l'eau s'écouler dans les conduites pendant une minute. Tournez la poignée du robinet pour l'arrêter, remettez la douchette (4) en place et inspectez tous les raccords au niveau des flèches pour vérifier l'absence de fuites.



RAVENEL

KITCHEN FAUCET WITH CONCEALED SPRAY
GRIFO DE COCINA CON ROCIADOR OCULTO
ROBINET DE CUISINE AVEC DOUCHETTE DISSIMULÉE
SKU: 946740

CLEANING AND MAINTENANCE **LIMPIEZA Y MANTENIMIENTO** **NETTOYAGE ET ENTRETIEN**

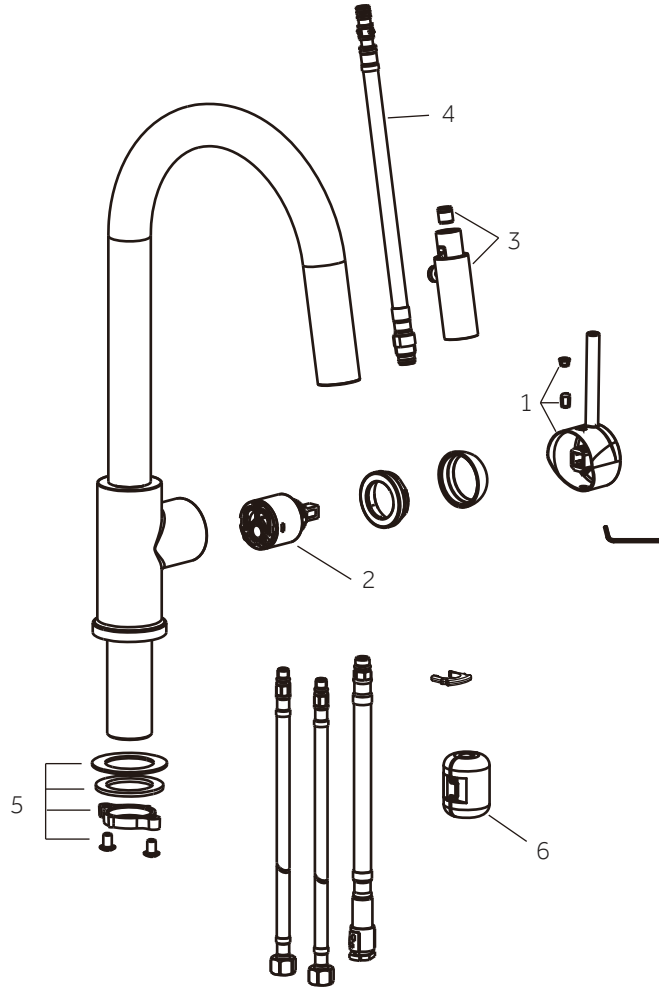
To preserve the finish of your faucet, apply non-abrasive wax. Any cleaners should be rinsed off immediately. Do not use abrasive cleaners on the faucet.

Para preservar el acabado de su grifo, aplique no abrasivo cera. Cualquier limpiador debe enjuagarse inmediatamente. Hacer No use limpiadores abrasivos en el grifo.

Pour préserver le fini de votre robinet, appliquez cire non abrasive. Tous les nettoyeurs doivent être rincés immédiatement. N'utilisez pas de nettoyeurs abrasifs sur le robinet.

RAVENEL

KITCHEN FAUCET WITH CONCEALED SPRAY
 GRIFO DE COCINA CON ROCIADOR OCULTO
 ROBINET DE CUISINE AVEC DOUCHETTE DISSIMULÉE
 SKU: 946740



No.	Part Name	Nombre de pieza	Pièce	Part No.
1	Handle	Llave	Poignée	OBPF7CTHZ0281*
2	Cartridge	Cartucho	Cartouche	OBPF2ATBA0371
3	Sprayhead	Cabesal del Rociador	Tête de pulvérisation	OBPF6ATBE0318*
4	Hose	Manguera	Tuyau	OBPF8ATBP0470
5	Mounting kit	Kit de montaje	Prêt-à-monter	OBPF1CTST0101
6	Quick weight	Peso rapido	Poids rapide	OBPF1ATBQ0882

*Specify Finish/Especifique el Acabado/Spécifier la finition