

# MOEN®

INS10838B - 4/19



INS10838B

## Please Contact Moen First

For Installation Help, Missing or Replacement Parts

(USA)

1-800-BUY-MOEN (1-800-289-6636)

WWW.MOEN.COM

(Canada)

1-800-465-6130

WWW.MOEN.CA

## Por favor, contáctese primero con Moen

Para obtener ayuda de instalación, piezas faltantes o de recambio

011 52 (800) 718-4345

WWW.MOEN.COM.MX

## Veillez d'abord contacter Moen

En cas de problèmes avec l'installation, ou pour obtenir toute pièce manquante ou de rechange

1-800-465-6130

WWW.MOEN.CA

## LIGHTED GARBAGE DISPOSAL

## TRITURADOR DE DESPERDICIOS ILUMINADO

## BROYEUR À DÉCHETS ILLUMINÉ

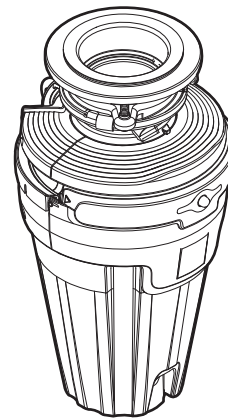


Image is for reference only  
(Style varies by model)

La imagen es sólo como referencia  
(El estilo varía por el modelo)

Cette image n'est offerte qu'à titre indicatif seulement  
(Le style varie selon le modèle)

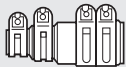
**Record Purchased Model Number:**  
**Registro del número de modelo comprado:**  
**Consigner ici le numéro du modèle acheté :**

(Save instruction sheet for future reference)  
(Guarde la hoja de instrucciones para futura referencia)  
(Garder ces directives pour référence ultérieure)

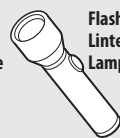
**Register Online:**  
**Regístrese en línea:**  
**S'enregistrer en ligne :**  
[www.moen.com/product-registration](http://www.moen.com/product-registration)

- **HELPFUL TOOLS** For safety and ease of garbage disposal replacement, Moen recommends the use of these helpful tools.
- **HERRAMIENTAS ÚTILES** Para que el cambio del triturador sea fácil y seguro, Moen le recomienda usar estas útiles herramientas.
- **OUTILS UTILES** Par mesure de sécurité et pour faciliter le remplacement du broyeur à déchets, Moen suggère l'utilisation des outils suivants.

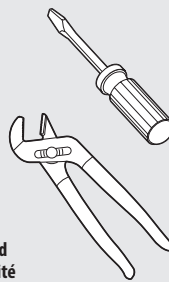
Optional Dishwasher Connector Kit  
Kit optativo para conexión del lavavajillas  
Trousse optionnelle de raccord au lave-vaisselle



Flashlight  
Linterna  
Lampe de poche

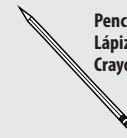


Flathead Screwdriver  
Destornillador de punta chata  
Tournevis à tête plate



Adjustable Pliers  
Alicate ajustable  
Pinces réglables

Pencil  
Lápiz  
Crayon



Phillips Screwdriver  
Destornillador Phillips  
Tournevis Phillips



Required for Optional Hardwire Installation  
Necesario para la instalación optativa del cableado permanente

Requis pour l'installation câblée optionnelle

Wire Cutters  
Corta alambre  
Pince coupe-fils



Cable Connector  
Conector para cable  
Connecteur de câble



Adjustable Wrench  
Llave ajustable  
Clé anglaise



Safety Glasses  
Gafas de seguridad  
Lunettes de sécurité



Sealant  
Sellador  
Mastic

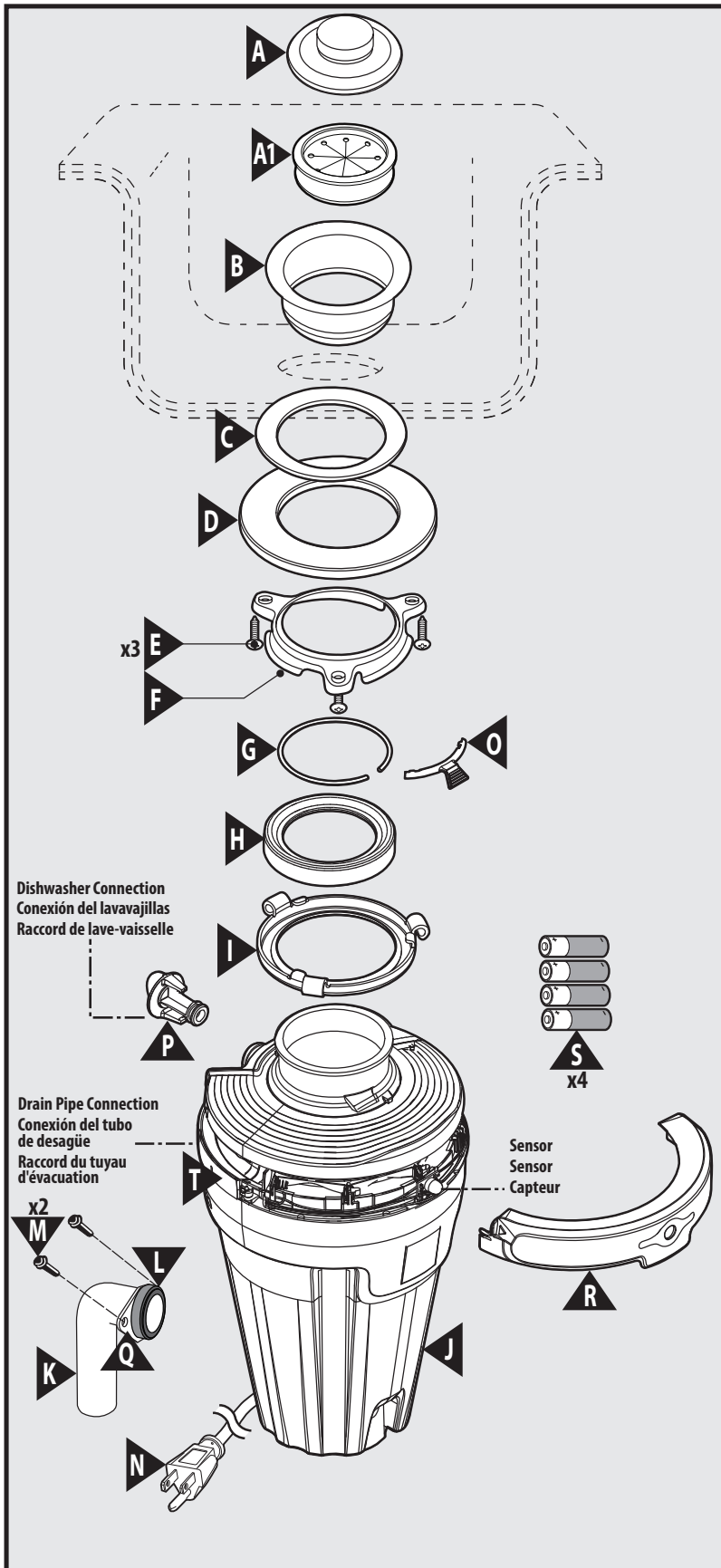


Wire Strippers  
Pelacables  
Pince dénude-fils



Wire Nuts  
Tuercas para cables  
Capuchons de connexion





## Parts List

- |                             |                          |
|-----------------------------|--------------------------|
| A. Stopper                  | J. Disposal              |
| A1. Removable Splash Guard† | K. Drain Elbow           |
| B. Sink Flange              | L. Rubber Gasket         |
| C. Fiber Gasket             | M. Screws (x2)           |
| D. Backup Flange            | N. Powercord             |
| E. Mounting Screws (x3)     | O. Simple Snap Tool      |
| F. Upper Mounting Ring      | P. Dishwasher Drain Plug |
| G. Snap Ring                | Q. Elbow Flange          |
| H. Cushion Mount            | R. Battery Cover         |
| I. Lower Mounting Ring      | S. AA Batteries (x4)     |
|                             | T. Light Collar          |

## Lista de piezas

- |                               |                                     |
|-------------------------------|-------------------------------------|
| A. Tapón                      | K. Codo del desagüe                 |
| A1. Salpicadero removible†    | L. Empaque de caucho                |
| B. Brida del fregadero        | M. Tornillos (x2)                   |
| C. Empaque de fibra           | N. Cable de alimentación            |
| D. Brida de apoyo             | O. Herramienta de resorte simple    |
| E. Tornillos de montaje (x3)  | P. Tapón de desagüe del lavavajilla |
| F. Anillo de montaje superior | Q. Brida de codo                    |
| G. Anillo de resorte          | R. Tapa de las pilas                |
| H. Montaje amortiguador       | S. Pilas AA (x4)                    |
| I. Anillo de montaje inferior | T. Collar de luces                  |
| J. Tritador                   |                                     |

## Liste des pièces

- |                                  |                                       |
|----------------------------------|---------------------------------------|
| A. Bouchon                       | K. Coude de renvoi                    |
| A1. Pare-éclaboussures amovible† | L. Joint d'étanchéité en caoutchouc   |
| B. Collet d'évier                | M. Vis (x2)                           |
| C. Joint d'étanchéité en fibre   | N. Cordon d'alimentation              |
| D. Bride de refoulement          | O. Outil d'enclenchement facile       |
| E. Vis de montage (x3)           | P. Bouchon de bonde du lave-vaisselle |
| F. Anneau de montage supérieure  | Q. Bride de coude                     |
| G. Anneau élastique              | R. Couvrecl des piles                 |
| H. Support compressible          | S. Pile AA (4)                        |
| I. Anneau de montage inférieure  | T. Collier de lumière                 |
| J. Broyeur                       |                                       |



**NOTE:** This has been designed to operate on 110-120 Volt, 60 Hz exclusively. Using any other voltage or Hz will adversely affect performance.

**IMPORTANT:** Read all instructions thoroughly. Keep this guide for future reference. **⚠WARNING:** Be sure to review **SAFETY INSTRUCTIONS PERTAINING TO A RISK OF FIRE, ELECTRICAL SHOCK OR INJURY TO PERSONS** before using disposal.

**NOTA:** Este dispositivo ha sido diseñado para operar exclusivamente con 110-120 Voltios, 60 Hz. El uso de cualquier otro voltaje o Hz afectará su desempeño adversamente.

**IMPORTANTE:** Lea todas las instrucciones cuidadosamente. Guarde esta guía para futura referencia. **⚠ADVERTENCIA:** Asegúrese de repasar **LAS INSTRUCCIONES DE SEGURIDAD RELACIONADAS CON LOS RIESGOS DE INCENDIO, SHOCK ELÉCTRICO O LESIONES PERSONALES** antes de usar el triturador.

**REMARQUE :** Cet appareil a été conçu pour fonctionner exclusivement sur un circuit de 110 à 120 V et de 60 Hz. L'utilisation d'une tension ou d'une unité de fréquence différentes nuira à son rendement.

**IMPORTANT :** Lire attentivement toutes les directives. Conserver ce guide pour référence ultérieure. **⚠MISE EN GARDE :** S'assurer de prendre connaissance des **DIRECTIVES DE SÉCURITÉ POUR CE QUI CONCERNE LES RISQUES D'INCENDIE, LES CHOCS ÉLECTRIQUES OU LES BLESSURES** avant d'utiliser ce broyeur.

## IMPORTANT SAFETY INSTRUCTIONS

### INSTRUCTIONS PERTAINING TO A RISK OF FIRE, ELECTRIC SHOCK OR INJURY TO PERSONS. SAVE THESE INSTRUCTIONS.

**NOTE:** If you are not familiar with electrical power and procedures, call a qualified electrician.

**WARNING** – Improper connection of the equipment-grounding conductor can result in a risk of electric shock. Check with a qualified electrician or serviceman if you are in doubt as to whether the appliance is properly grounded. If it will not fit the outlet, have a proper outlet installed by a qualified electrician.

**WARNING** – When using electrical appliances, basic precautions should always be followed, including the following:

1. Read all instructions before using the appliance.
2. To reduce the risk of injury, close supervision is necessary when an appliance is used when children are nearby.
3. Do not put fingers or hands into a waste disposal.
4. Unplug the power cord before attempting to clear a jam or remove an object from the disposal.
5. When attempting to loosen a jam in a waste disposal, use a long wooden object such as a wooden spoon.
6. When attempting to remove objects from a waste disposal use long-handled tongs or pliers. If the disposal is magnetically actuated, non-magnetic tools should be used.
7. To reduce the risk of injury by materials that may be expelled by a waste disposal, do not put the following into a disposal: clam or oyster shells; caustic drain cleaners or similar products; glass, china or plastic; large whole bones; metal, such as bottle caps, tin cans, aluminum foil or utensils; hot grease or other hot liquids; whole corn husks.
8. When not operating a disposal, leave the stopper in place to reduce the risk of objects falling into the disposal.
9. For proper grounding instructions see the **ELECTRICAL CONNECTION AND GROUNDING INSTRUCTIONS** portion of this manual.

## INSTRUCCIONES DE SEGURIDAD IMPORTANTES

### INSTRUCCIONES REFERENTES A LOS RIESGOS DE INCENDIO, SHOCK ELÉCTRICO O LESIONES A PERSONAS. GUARDE ESTAS INSTRUCCIONES.

**NOTA:** Si no está familiarizado con la corriente eléctrica y sus procedimientos, llame a un electricista capacitado.

**ADVERTENCIA** – La conexión incorrecta del conductor de puesta a tierra del equipo puede ocasionar el riesgo de shock eléctrico. Si tiene dudas respecto de la correcta puesta a tierra del equipo, consulte con un electricista o reparador capacitado. Si no entra en el tomacorriente, haga instalar el tomacorriente correcto con un electricista capacitado.

**ADVERTENCIA** – Al usar aparatos eléctricos, deben tomarse siempre precauciones básicas, inclusive las siguientes:

1. Lea todas las instrucciones antes de usar el aparato.
2. Para reducir el riesgo de lesiones, es necesario supervisar el uso del aparato en presencia de niños.
3. No ponga los dedos ni las manos en un triturador de desperdicios.
4. Desenchufe el cable de alimentación antes de tratar de destrabar el triturador o retirar un objeto de él.
5. Use un objeto largo de madera como una cuchara de madera para tratar de aflojar cualquier cosa atascada en el triturador de desperdicios.
6. Al tratar de sacar objetos del triturador, use pinzas o tenazas de mango largo. Si el triturador es accionado magnéticamente, use herramientas no magnéticas.
7. Para reducir el riesgo de lesiones producidas por materiales expulsados por un triturador de desperdicios, no ponga ninguno de los siguientes en el triturador: conchas de ostras o almejas; limpiadores de desagüe cáusticos o productos similares; vidrio, loza o plástico; huesos grandes enteros; objetos de metal como tapas, latas de conservas, papel de aluminio o utensilios; grasa caliente u otros líquidos calientes; cáscaras de maíz enteras.
8. Cuando el triturador no está en funcionamiento, deje el tapón colocado para reducir el riesgo de que caigan objetos dentro de él.
9. Consulte la sección **CONEXIÓN ELÉCTRICA E INSTRUCCIONES PARA LA PUESTA A TIERRA** de este manual para ver la instrucciones de puesta a tierra correctas.

## IMPORTANTES DIRECTIVES DE SÉCURITÉ

### DIRECTIVES CONCERNANT LES RISQUES D'INCENDIE, LES CHOCS ÉLECTRIQUES OU LES BLESSURES CONSERVER CES DIRECTIVES POUR RÉFÉRENCE ULTÉRIEURE.

**REMARQUE :** Si l'électricité et les procédures qui s'y rattachent ne vous sont pas familières, veuillez faire appel à un électricien qualifié.

**MISE EN GARDE :** Un raccord incorrect du fil de mise à la terre de l'équipement pourrait créer un risque de choc électrique. En cas de doute, faire vérifier votre installation par un électricien qualifié ou un expert en réparations pour savoir si l'appareil est correctement mis à la terre. Si elle n'est pas compatible avec la prise, demander plutôt à un électricien qualifié d'installer une prise appropriée.

**AVERTISSEMENT** — Lors de l'utilisation d'appareils électriques, des précautions de base doivent toujours être prises, y compris celles-ci :

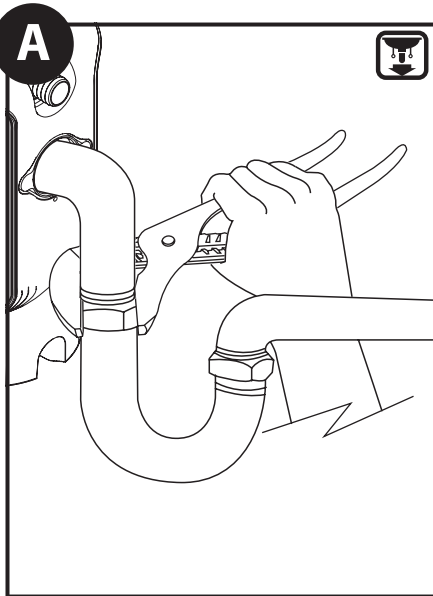
1. Lire toutes les directives avant d'utiliser l'appareil.
2. Pour réduire le risque de blessure, une supervision étroite est nécessaire lorsque cet appareil est utilisé en présence d'enfants.
3. Ne jamais insérer ses doigts ou sa main dans le broyeur à déchets.
4. Débrancher le cordon d'alimentation avant de tenter de débloquer le broyeur ou d'en retirer un objet.
5. Pour désobstruer le conduit du broyeur à déchets, utiliser un objet long en bois, comme le manche d'une cuillère de bois.
6. Pour retirer un objet du broyeur à déchets, utiliser une pince à long manche. Si le broyeur est actionné de façon magnétique, des outils non magnétiques doivent être utilisés.
7. Pour réduire le risque de blessures causées par des matières pouvant être expulsées du broyeur à déchets, ne pas mettre ce qui suit dans le broyeur : coquilles d'huîtres ou de palourdes; nettoyeurs de renvoi d'eau corrosifs ou produits semblables, du verre, de la vaisselle ou du plastique; de gros os entiers, du métal, comme les capuchons de bouteille, des boîtes de conserve ou cannettes, du papier d'aluminium ou des ustensiles, de la graisse chaude ou d'autres liquides chauds; des épis de maïs et leurs épluchures.
8. Lorsque le broyeur n'est pas en marche, laisser le bouchon en place pour réduire le risque que des objets ne tombent accidentellement dans le broyeur.
9. Pour connaître les directives liées à une mise à la terre appropriée, voir la section intitulée **RACCORDEMENT ÉLECTRIQUE ET DIRECTIVES DE MISE À LA TERRE** de ce guide.

**REMOVAL OF OLD DISPOSAL. FOR NEW INSTALL, SKIP TO PAGE 6.**  
**REMOCIÓN DEL VIEJO TRITURADOR. PARA INSTALAR UNO NUEVO, SALTEE A LA PÁGINA 6.**  
**RETRAIT DE L'ANCIEN BROYEUR. POUR UNE NOUVELLE INSTALLATION, PASSER À LA PAGE 6.**

**Turn off power if hardwired or unplug if cord is used.**

**Corte la energía si está cableado o desenchufe si se utiliza un cable de alimentación.**

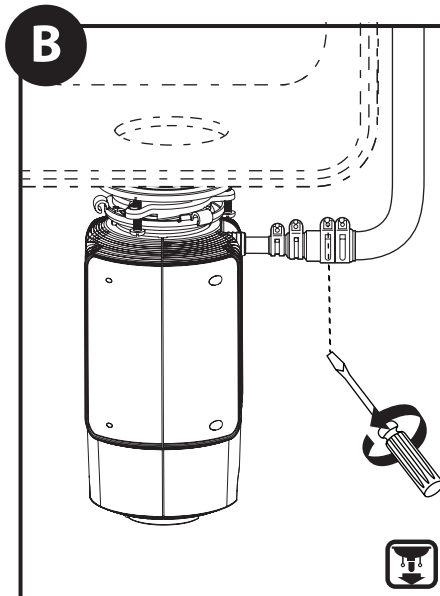
**Couper l'alimentation électrique si le broyeur possède un raccordement fixe ou débrancher le cordon électrique, le cas échéant.**



**⚠️** Unplug the disposal or if disposal is hardwired, turn off the electrical power at the circuit breaker or fuse box. Use a wrench to disconnect the drain line where it attaches to the disposal discharge tube.

**⚠️** Desenchufe el triturador o, si está cableado, corte la energía en el disyuntor o en la caja de fusibles. Use una llave para desconectar la línea de desagüe donde se conecta con el tubo de descarga del triturador.

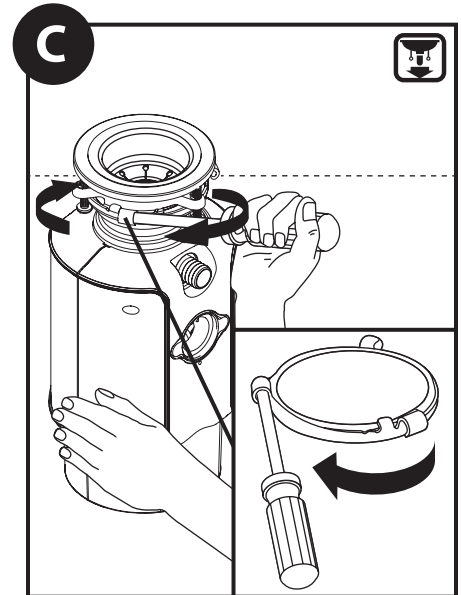
**⚠️** Débrancher le broyeur ou, si le broyeur possède un raccordement fixe, mettre hors tension le disjoncteur ou le fusible. Utiliser une clé pour détacher la conduite d'évacuation, là où elle est fixée au tube de décharge du broyeur.



If a dishwasher is installed, make sure the dishwasher is not running. We recommend unplugging the dishwasher or turning off the electrical power at the circuit breaker or fuse box. Remove the dishwasher drain hose from the disposal.

Si se instala un lavavajillas, asegúrese de que el lavavajillas no esté funcionando. Recomendamos desenchufar el lavavajillas o cortar la energía eléctrica en el disyuntor o en la caja de fusibles. Retire la manguera de desagüe del lavavajillas del triturador.

S'il y a un lave-vaisselle, s'assurer qu'il n'est pas en marche. Nous recommandons de débrancher le lave-vaisselle ou de couper son alimentation au boîtier de disjoncteurs ou fusibles. Enlever le tuyau d'évacuation du lave-vaisselle raccordé au broyeur.



**Caution:** Be sure to support the disposal while performing this step or it may fall when the lower mounting ring is disconnected from the mounting assembly. Remove disposal from sink flange by turning lower mount ring to the left. If you are unable to turn the mount ring, tap on one of the extensions from the ring with a hammer. Some mounting systems have tubular extensions. Inserting a screwdriver into one tube will provide additional leverage for turning the mount ring. Some disposals may require the removal of a clamp. If your disposal is hardwired (metal shielded cable not utilizing a wall plug), complete step D. If you utilize a plug in cord, go on to step E.

**Precaución:** Asegúrese de sostener el triturador mientras lleva a cabo este paso o puede caerse al desconectar el anillo de montaje inferior del conjunto de montaje. Retire el triturador de la brida del fregadero haciendo girar el anillo de montaje inferior hacia la izquierda. Si no puede hacer girar el anillo de montaje, golpee en una de las extensiones del anillo con un martillo. Algunos sistemas de montaje tienen extensiones tubulares. Insertar un destornillador dentro de un tubo proveerá palanca adicional para hacer girar el anillo de montaje. Algunos trituradores pueden necesitar que se retire una abrazadera. Si su triturador está cableado (cable de metal blindado que no utiliza un tomacorrientes de pared), complete el Paso D. Si utiliza un cable con enchufe, vaya al Paso E.

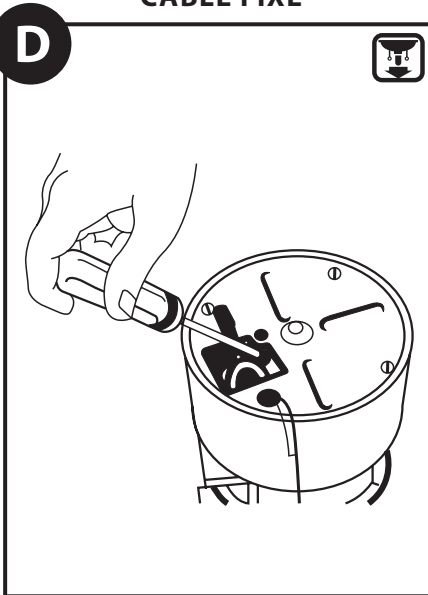
**Mise en garde :** S'assurer de supporter le broyeur durant cette étape, car il pourrait tomber lorsque l'anneau de montage inférieur est détaché de l'assemblage de montage. Enlever le broyeur du collet d'évier en tournant l'anneau de montage inférieur vers la gauche. Si vous ne pouvez pas tourner l'anneau de montage, frapper sur l'une des rallonges de l'anneau à l'aide d'un marteau. Certains systèmes de montage possèdent des rallonges tubulaires. Insérer un tournevis dans un tube pour tourner plus efficacement l'anneau de montage. Pour certains broyeurs, il faudra peut-être retirer un collier de serrage. Si votre broyeur est raccordé à l'aide d'un câble fixe (câble avec gaine en métal qui n'est pas branché à une prise murale), passer à l'étape D. Si le broyeur possède un cordon d'alimentation devant être branché à une prise murale, passer à l'étape E.

**REMOVAL OF OLD DISPOSAL. FOR NEW INSTALL, SKIP TO PAGE 6.  
 REMOCIÓN DEL VIEJO TRITURADOR. PARA INSTALAR UNO NUEVO, SALTEE A LA PÁGINA 6.  
 RETRAIT DE L'ANCIEN BROYEUR.POUR UNE NOUVELLE INSTALLATION, PASSER À LA PAGE 6.**

**HARDWIRE REMOVAL**

**REMOCIÓN DEL CABLEADO**

**RETRAIT D'UN BROYEUR AVEC  
 CÂBLE FIXE**



**⚠️** Turn off power at circuit breaker or fuse box. When the old disposal is removed from sink flange, disconnect any hardwired connections or unplug unit. **Disclaimer: If you are not familiar with electrical power and procedures, call a qualified electrician.**

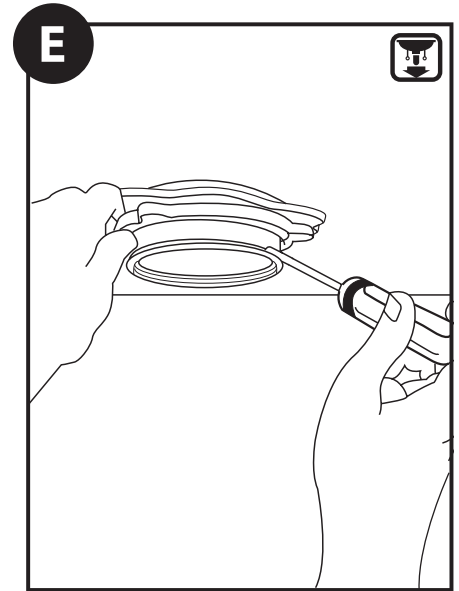
- A.** When disposer is removed, turn up side down and remove electrical cover plate (see D).  
**B.** Use screwdriver to remove green ground wire. Remove wire nuts from black and white power wires and separate disposer wires from power cable wires. Loosen screws on cable clamp and separate cable from disposer.

**⚠️** Corte la energía en el disyuntor o en la caja de fusibles. Al retirar el viejo triturador de la brida del fregadero, desconecte las conexiones cableadas y desenchufe la unidad. **Descargo de responsabilidad: si no está familiarizado con la corriente eléctrica y sus procedimientos, llame a un electricista capacitado.**

- A.** Una vez removido el triturador, delo vuelta y retire la placa protectora eléctrica (ver D).  
**B.** Use un destornillador para retirar el cable a tierra verde. Retire las tuercas para cable eléctrico de los cables de alimentación blanco y negro y separe los cables del triturador de los cables de alimentación. Afloje los tornillos en la abrazadera del cable y separe el cable del triturador.

**⚠️** Couper l'électricité au disjoncteur ou au fusible. Lorsque l'ancien broyeur est enlevé du collet d'évier, débrancher tout raccord au câble fixe ou débrancher l'appareil. **Avis de non-responsabilité : Si l'électricité et les procédures qui s'y rattachent ne vous sont pas familières, veuillez faire appel à un électricien qualifié.**

- A.** Une fois le broyeur enlevé, le renverser et retirer la plaque de couverture de la fonction électrique (voir D).  
**B.** À l'aide d'un tournevis, retirer le fil de mise à la terre vert. Retirer les capuchons de connexion des fils noir et blanc, puis séparer les fils du broyeur des fils du câblage électrique. Dévisser les vis du collier du câble et séparer le câble du broyeur.



Inspect current mounting ring seals, your new disposal may be compatible with the existing mounting ring and could be reused. If the existing sink flange is to be reused, go to page 10, step 11. If unable to be used, remove the old sink flange from the sink. Clean the sink thoroughly.

Inspeccione los sellos de anillo de montaje existentes; su nuevo triturador puede ser compatible con el anillo de montaje presente y puede ser reutilizado. Si la brida del fregadero existente va a ser reutilizada, vaya a la página 10, paso 11. Si no puede ser reutilizada, retire la vieja brida del fregadero y limpie bien el fregadero.

Bien examiner les bagues d'étanchéité de montage. Votre nouveau broyeur pourrait être compatible avec l'anneau de montage existant et celui-ci pourrait alors être réutilisé. Si le collet d'évier existant est réutilisé, passer à la page 10, étape 11. S'il est impossible de l'utiliser, enlever l'ancien collet d'évier. Nettoyer l'évier à fond.

**HELPFUL HINT:** Unless you have a new home, this is a good time to clean out the trap and drain lines by running a drain auger or plumber's snake before installing your new disposal.

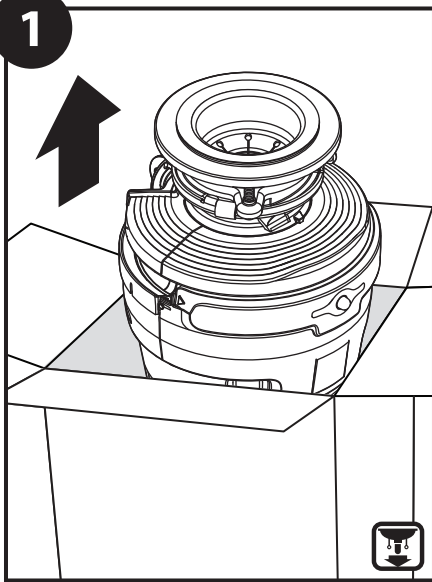
**SUGERENCIA ÚTIL:** Salvo que tenga una casa nueva, esta es una buena oportunidad para limpiar el filtro y las líneas de desagüe haciendo pasar un barreno o una cinta de destapar cañerías antes de instalar su nuevo triturador.

**CONSEILS UTILES :** Sauf si votre maison est neuve, il est recommandé de profiter de l'occasion pour nettoyer les conduits d'évacuation et le siphon au moyen d'un furet, aussi appelé sonde spirale, inséré dans le tuyau d'évacuation avant d'installer le nouveau broyeur.

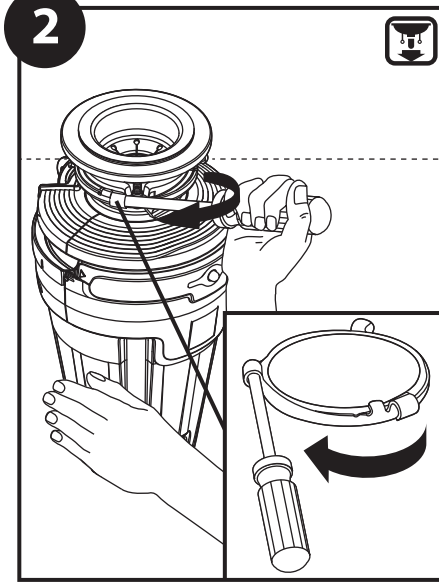
**INSTALLATION OF MOUNTING ASSEMBLY READ COMPLETELY BEFORE STARTING.** NOTE: Pay close attention to the order of the mounting assembly parts, as they have been correctly assembled by the factory.

**INSTALACIÓN DEL CONJUNTO DE MONTAJE LEA POR COMPLETO ANTES DE EMPEZAR.** NOTA: Preste mucha atención al orden de las piezas del conjunto de montaje, que han sido armadas correctamente en fábrica.

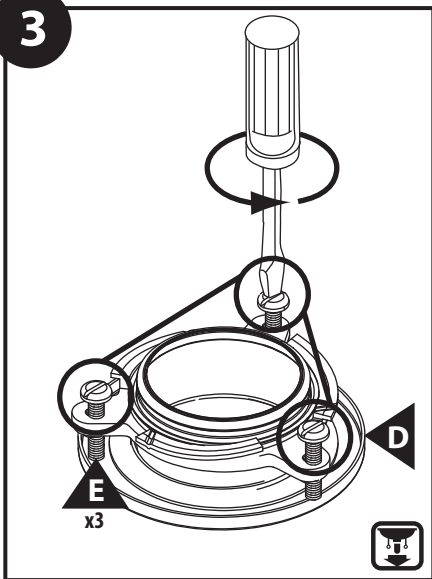
**INSTALLATION DE L'ASSEMBLAGE DE MONTAGE LIRE INTÉGRALEMENT AVANT DE COMMENCER.** REMARQUE : Accorder une attention particulière à l'ordre des pièces lors du réassemblage du montage, car elles ont été assemblées correctement en usine.



Remove the assembled disposal from the box.  
Retire el triturador armado de la caja.  
Sortir le broyeur assemblé de sa boîte.



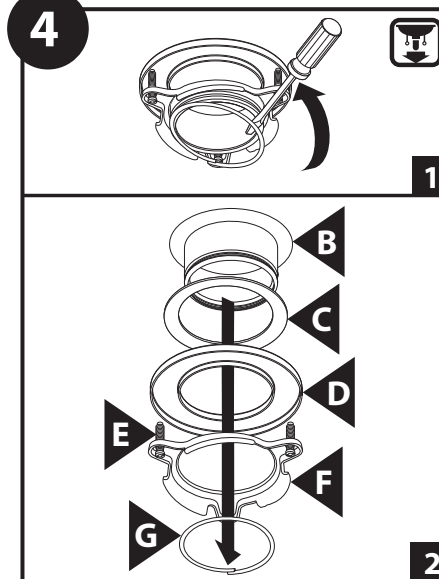
Disassemble the mounting assembly from the disposal by turning the lower mount ring until it disengages from the ramps on the upper mounting ring.  
Desarme el conjunto de montaje del triturador haciendo girar el anillo de montaje inferior hasta que se desenganche de las rampas en el anillo de montaje superior.  
Démonter l'assemblage de montage du broyeur en tournant l'anneau de montage inférieur jusqu'à ce qu'il se libère des rails sur l'anneau de montage supérieure.



On the sink flange assembly, loosen the 3 mounting screws (E) until the upper mounting ring can be moved up to the backup flange (D).

En el conjunto de la brida del fregadero, afloje los tres tornillos de montaje (E) hasta que el anillo de montaje superior pueda ser movido hacia arriba hasta la brida de apoyo (D).

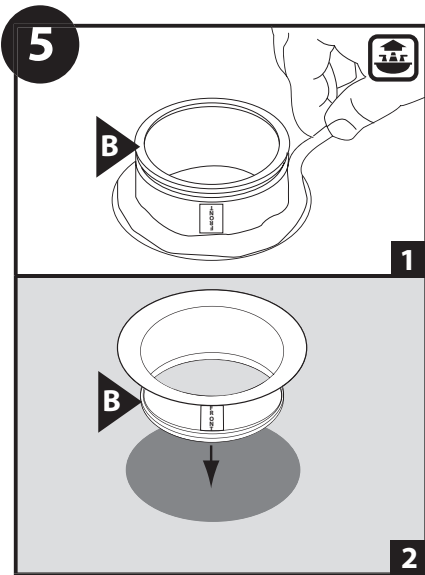
Sur l'assemblage de la brida d'évier, desserrer les trois (3) vis de montage (E) jusqu'à ce que l'anneau de montage puisse être déplacé vers le haut, jusqu'à la brida de refoulement (D).



1. Place a flathead screwdriver under one end of the snap ring (G) to remove it from the sink flange (B).  
2. Remove the upper mounting ring (F), backup flange (D) and fiber gasket (C) from the sink flange (B). Note the sequence of these parts as they are stacked in the correct re-assembly sequence. Keep these parts together and set aside. **Note:** Mounting assembly can accommodate sink thickness up to 1/2". Extended length sink flange available on MOEN.COM.

1. Coloque un destornillador de punta chata debajo de un extremo del anillo de resorte (G) para retirarlo de la brida del fregadero (B).  
2. Retire el anillo de montaje superior (F), la brida de apoyo (D) y el empaque de fibra (C) de la brida del fregadero (B). Note la secuencia de estas piezas para poder volver a apilarlas en la secuencia correcta de rearmado. Mantenga estas piezas juntas y resérvelas. **Nota:** El conjunto de montaje puede aceptar un espesor de cubierta de hasta 1/2" (1.27 cm). Hay una brida de fregadero extendida disponible en MOEN.COM.

1. Placer la lame d'un tournevis à tête plate sous l'une des extrémités de l'anneau élastique (G) pour le retirer du collet de l'évier (B).  
2. Enlever l'anneau de montage supérieure (F), la brida de refoulement (D) et le joint d'étanchéité en fibre (C) du collet d'évier (B). Noter l'ordre de l'emplacement de ces pièces, car elles sont placées dans la séquence appropriée au réassemblage. Garder ces pièces ensemble et les mettre de côté.  
**Remarque :** L'assemblage de montage convient à une épaisseur d'évier allant jusqu'à 1/2 po. Un collet d'évier plus long est offert sur le site MOEN.COM.



1. Clean the area around the sink drain where the disposal is to be mounted. Evenly apply  $\frac{1}{2}$ " thick rope of plumber's sealant around Sink Flange (B).  
OPTIONAL Flange Alignment: For your convenience, "FRONT" sticker on flange indicates most common logo placement on drain flange above sink.
2. Position the Sink Flange (B) in the center of the sink drain opening. Push the sink flange down firmly to make a good seal. **Note:** Excess sealant will be squeezed out during step 10 and should not be cleaned up until then. **DO NOT** move or rotate the sink flange once seated or the seal may be broken. **Note:** Some sink manufacturers may recommend "Non-Staining" plumber's sealant, check your sink care instructions.

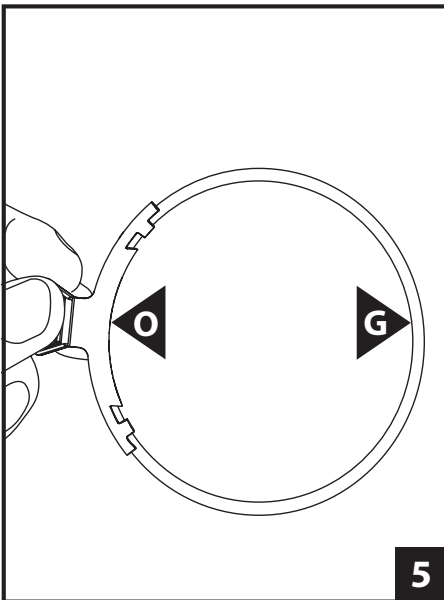
1. Limpie la zona alrededor del desagüe del fregadero donde se va a montar el triturador. Aplique en forma pareja un cordón de sellador de plomero de  $\frac{1}{2}$ " (1.27 cm) de espesor alrededor de la brida del fregadero (B).  
OPTATIVO Alineación de la brida: Para su conveniencia, la etiqueta autoadhesiva "FRONT" en la brida indica la ubicación más común del logo en la brida de desagüe por encima del fregadero.
2. Ubique la brida del fregadero (B) en el centro de la abertura del desagüe del fregadero. Empuje la brida del fregadero hacia abajo con firmeza para lograr un buen sello.

**Nota:** El exceso de sellador se escurrirá durante el Paso 10 y no debe

limpiarse hasta entonces. **NO** mueva o haga girar la brida del fregadero una vez asentado o se romperá el sello.

**Nota:** Algunos fabricantes de fregaderos recomiendan usar masil la de plomero "que no manche"; consulte sus instrucciones de cuidado del fregadero.

1. Nettoyer la zone entourant le tuyau d'évacuation de l'évier où le broyeur doit être installé. Appliquer un cordon de mastic de plombier égal de  $\frac{1}{2}$  po autour du collet d'évier (B).  
Alignement de bride FACULTATIF : À des fins pratiques, l'autocollant « FRONT » apposé sur la bride indique la position la plus fréquente du logo sur la bride de la bonde au-dessus de l'évier.
2. Placer le collet d'évier (B) au centre de l'ouverture du tuyau d'évacuation de l'évier. Pousser sur le collier d'évier bien fermement pour assurer une bonne étanchéité. **Remarque :** Tout excès de mastic se trouvera extrait par pression à l'étape 10 et ne doit pas être nettoyé avant ce moment. **NE PAS** déplacer ni tourner le collet d'évier une fois installé ou l'étanchéité pourrait être compromise. **Remarque :** Certains fabricants d'évier peuvent recommander un mastic de plombier ne tachant pas. Veuillez lire les directives liées à l'entretien de votre évier. Placer une serviette au fond l'évier pour prévenir les rayures.



Using a towel in the sink to prevent scratching, place a weight (or your old garbage disposal) on the sink flange to hold it in place until the sink flange assembly is secured.

Usando una toalla en el fregadero para evitar rayarlo, coloque un peso (o su viejo triturador de desperdicios) sobre la brida del fregadero para mantenerla en su lugar hasta que el conjunto de la brida del fregadero esté firme.

Placer une serviette au fond l'évier pour prévenir les rayures. Puis, placer un poids (ou votre ancien broyeur) sur le collet d'évier pour le garder bien en place jusqu'à ce que l'assemblage du collet d'évier soit bien fixé.

ASSEMBLE THE SIMPLE SNAP TOOL ONTO SNAP RING AS SHOWN IN STEP 7, SEQUENCE 1-5.

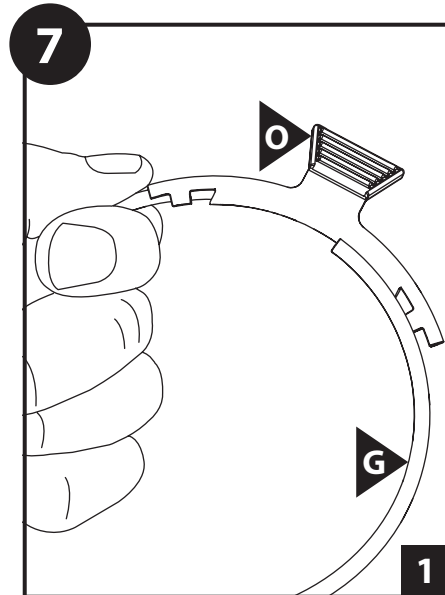
ARME LA HERRAMIENTA DE RESORTE SIMPLE SOBRE EL ANILLO DE RESORTE COMO SE MUESTRA EN EL PASO 7, SECUENCIA 1-5.

INSTALLER L'OUTIL D'ENCLÈCHEMENT FACILE SUR L'ANNEAU ÉLASTIQUE, COMME ILLUSTRÉ À L'ÉTAPE 7, SÉQUENCES 1 À 5.

**Caution:** Simple Snap tool is meant for single installation.

**Advertencia:** la herramienta de resorte simple sirve sólo para una instalación.

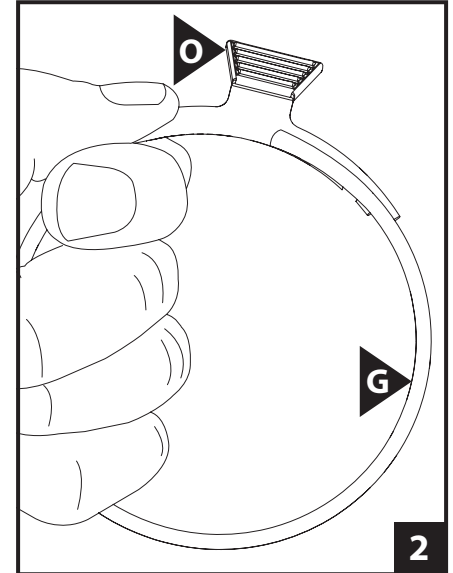
**Mise en garde :** L'outil d'enclenchement facile ne peut être utilisé qu'une seule fois.



Press one end of the snap ring (G) into the simple snap tool (O).

Presione un extremo del anillo de resorte (G) dentro de la herramienta de resorte simple (O).

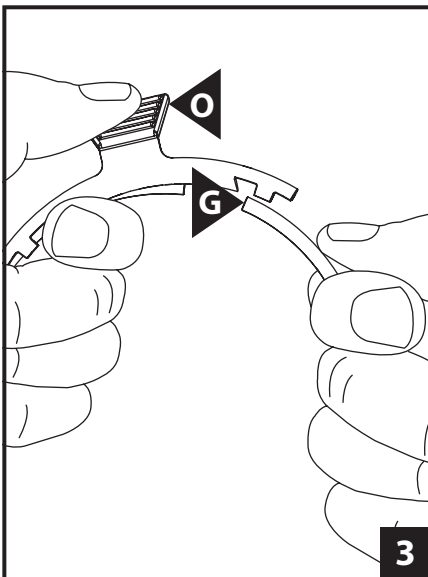
Presser l'une des extrémités de l'anneau élastique (G) dans l'outil d'enclenchement facile (O).



Hold the snap ring (G) and simple snap tool (O) together.

Mantenga juntos el anillo de resorte (G) y la herramienta de resorte simple (O).

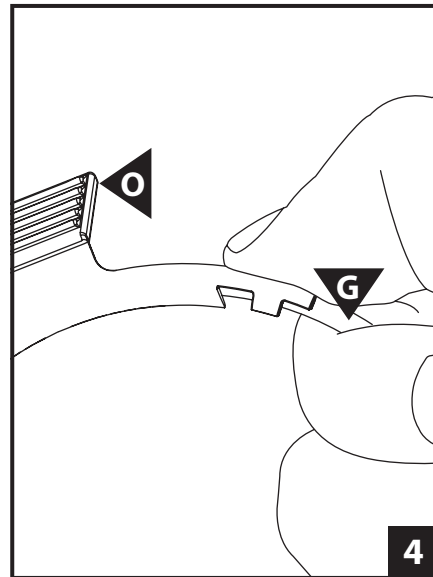
Saisir ensemble l'anneau élastique (G) et l'outil d'enclenchement facile (O).



While holding the snap ring (G), and simple snap tool (O) together, flex the snap ring (G) open.

Manteniendo juntos el anillo de resorte (G) y la herramienta de resorte simple (O), flexione el anillo de resorte (G) para que se abra.

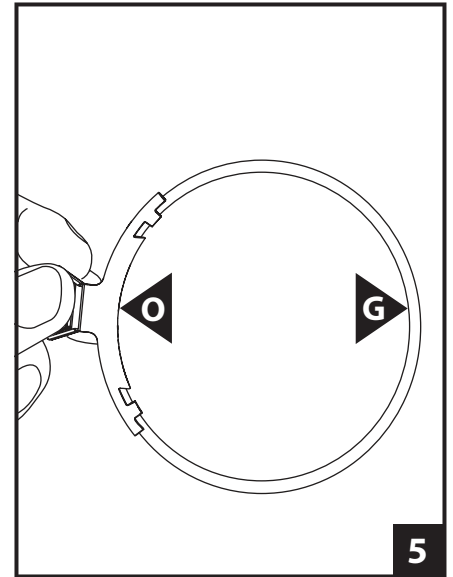
Une fois l'anneau élastique (G) et l'outil d'enclenchement facile (O) assemblés, tirer légèrement sur l'anneau élastique en le recourbant (G) pour l'ouvrir.



Snap the other end of the snap ring (G) into the simple snap tool (O).

Presione el otro extremo del anillo de resorte (G) dentro de la herramienta de resorte simple (O).

Enclencher l'autre extrémité de l'anneau élastique (G) dans l'outil d'enclenchement facile (O).

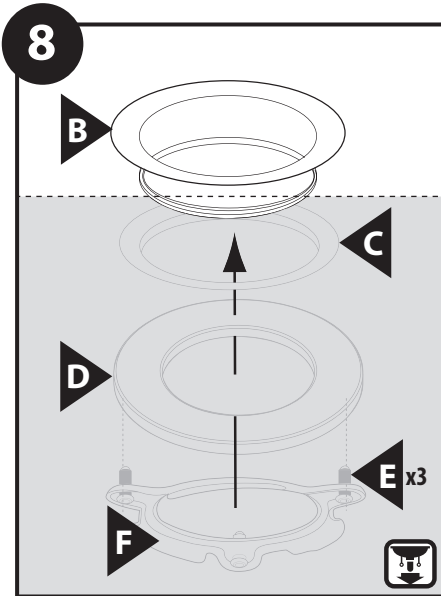


The simple snap tool (O) is ready for use.

La herramienta de resorte simple (O) está lista para usar.

L'outil d'enclenchement facile (O) peut maintenant être utilisé.

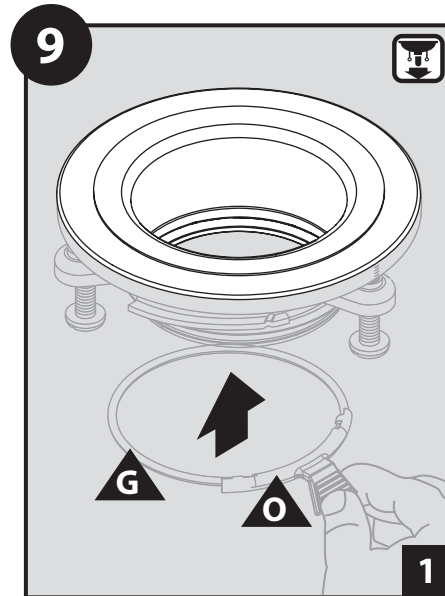




Re-assemble the fiber gasket (C), backup flange (D), upper mounting ring (F) and screws (E). From underneath the sink, place the fiber gasket (C), backup flange (D) and then the upper mounting ring (F) onto the flange in this order.

Vuelva a armar el empaque de fibra (C), la brida de apoyo (D), el anillo de montaje superior (F) y los tornillos (E). Por debajo del fregadero, coloque el empaque de fibra (C), la brida de apoyo (D) y luego el anillo de montaje superior (F) sobre la brida en este orden.

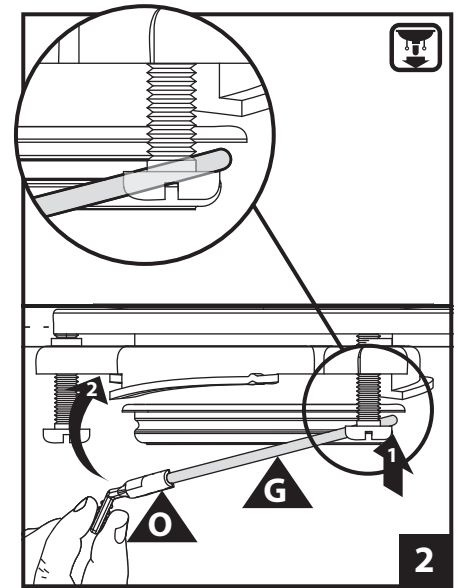
Réassembler le joint d'étanchéité en fibre (C), la brida de refoulement (D) et l'anneau de montage supérieur (F) et les vis (E). Par le dessous de l'évier, placer le joint d'étanchéité en fibre, la brida de refoulement, puis l'anneau de montage supérieur (F) sur la brida, exactement dans cet ordre.



Hold the fiber gasket (C), backup flange (D) and upper mounting ring (F) in place while aligning the snap ring (G) using the simple snap tool (O).

Mantenga el empaque de fibra (C), la brida de apoyo (D), el anillo de montaje superior (F) en su lugar mientras alinea el anillo de resorte (G) usando la herramienta de resorte simple (O).

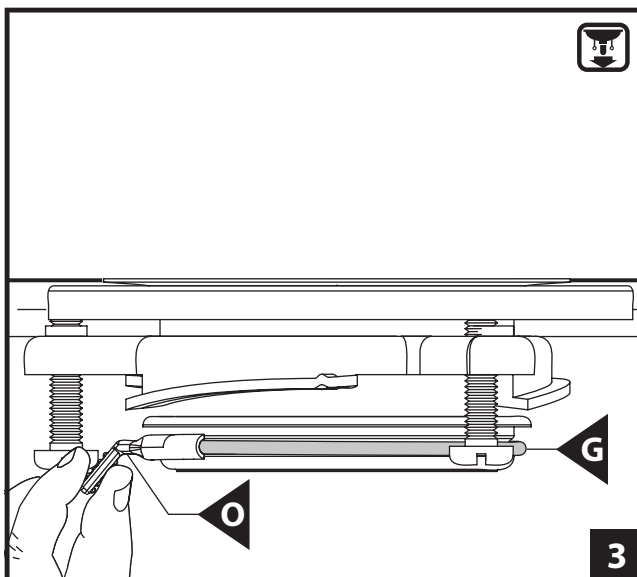
Tenir le joint d'étanchéité en fibre (C), la brida de refoulement (D) et l'anneau de montage supérieur (F), tout en alignant l'anneau élastique (G) au moyen de l'outil d'enclenchement facile (O).



Slide the far end of the snap ring (G) into the groove on the flange using the finger grip on the simple snap tool (O).

Déslice l'extrémité plus loyale de l'anillo de resorte (G) en la ranura en la brida usando la hendidura dactilar en la herramienta de resorte simple (O).

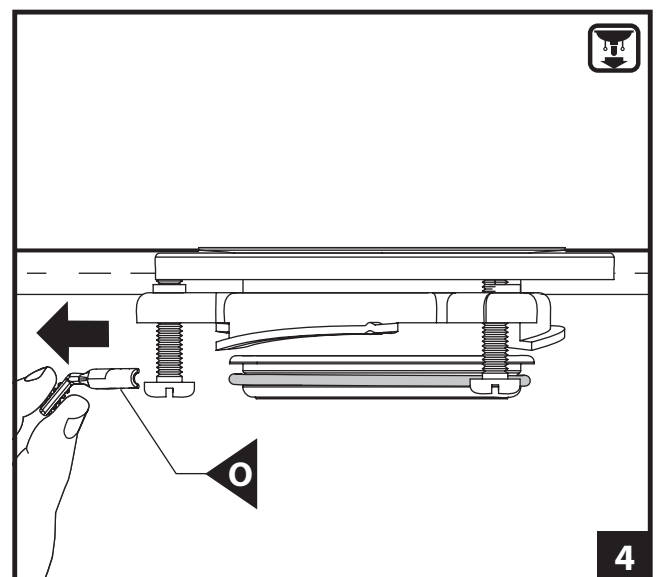
Faire glisser l'extrémité de l'anneau élastique (G) dans la rainure de la brida, en utilisant la prise pour les doigts de l'outil d'enclenchement facile.



Raise the Simple Snap Tool (O) and Snap Ring (G) into the groove of the sink flange.

Levante la herramienta de resorte simple (O) y el anillo de resorte (G) hasta la ranura de la brida del fregadero.

Relever l'outil d'enclenchement facile (O) et l'anneau élastique (G) vers le haut pour le placer dans la rainure de la brida d'évier.

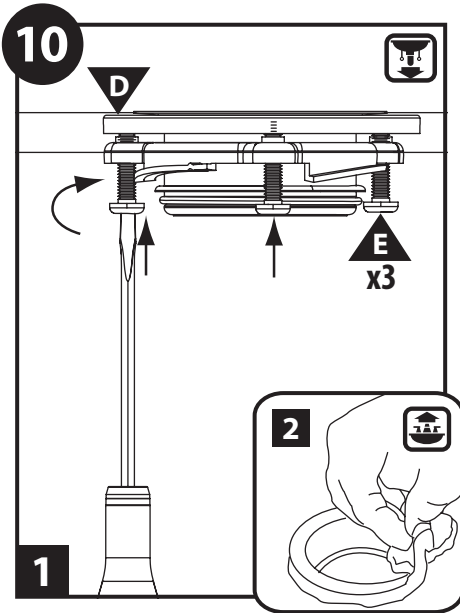


1. Pull the Simple Snap Tool (O) away from the sink flange in the lateral direction.  
2. The simple snap tool will disengage from the snap ring with an audible snap.  
3. Verify the snap ring is completely seated into the groove on the sink flange.

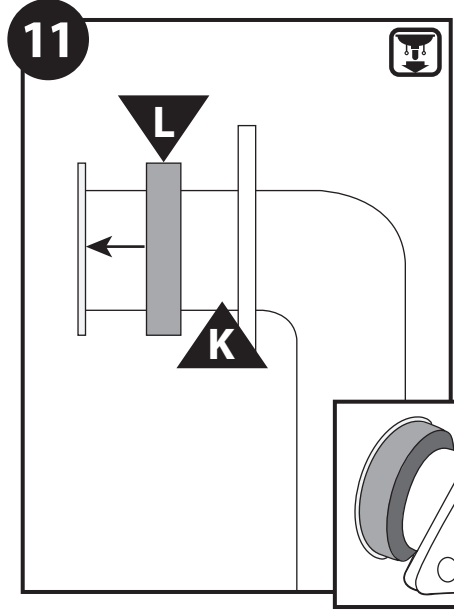
1. Tirez de la herramienta de resorte simple (O) alejándola de la brida del fregadero lateralmente.  
2. La herramienta de resorte simple se desenganchará del anillo de resorte con un chasquido audible.  
3. Verifique que el anillo de resorte esté asentado completamente en la ranura de la brida del fregadero.

1. Tirer latéralement l'outil d'enclenchement facile (O) en l'éloignant de la brida d'évier.  
2. L'outil d'enclenchement facile se désengagera de l'anneau élastique et fera entendre un « clic ».  
3. Vérifier que l'anneau élastique est fermement en place dans la rainure de la brida d'évier.

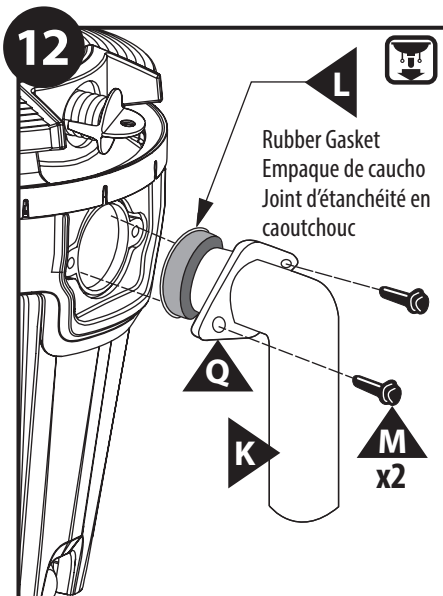
## ATTACH DISCHARGE ELBOW TO THE DISPOSAL CONECTE EL CODO DE DESCARGA AL TRITURADOR FIXER LE COUDE DE RENVOI SUR LE BROYEUR



1. Tighten all three 1½" Screws (E) evenly and firmly against the Backup Flange (D). **DO NOT OVERTIGHTEN!**
  2. Trim off excess sealant in the sink.
1. Apriete los tres tornillos de 1½" (38.1 mm) (E) en forma pareja y firme contra la brida de apoyo (D). **NO APRIETE DE MÁS!**
  2. Recorte el exceso de sellador en el fregadero.
1. Serrer chacune des trois vis de 1 1/2 po (E) également et fermement sur la brida de refoulement (D). **NE PAS LES SERRER TROP FORT!**
  2. Enlever l'excès de mastic dans l'évier.



- Verify preassembled Gasket (L) is flush to flange on Elbow (K).
- Verifique que el empaque prearmado (L) esté a ras de la brida en el codo (K).
- Vérifier que le joint d'étanchéité préassemblé (L) est bien de niveau avec la brida sur le coude (K).



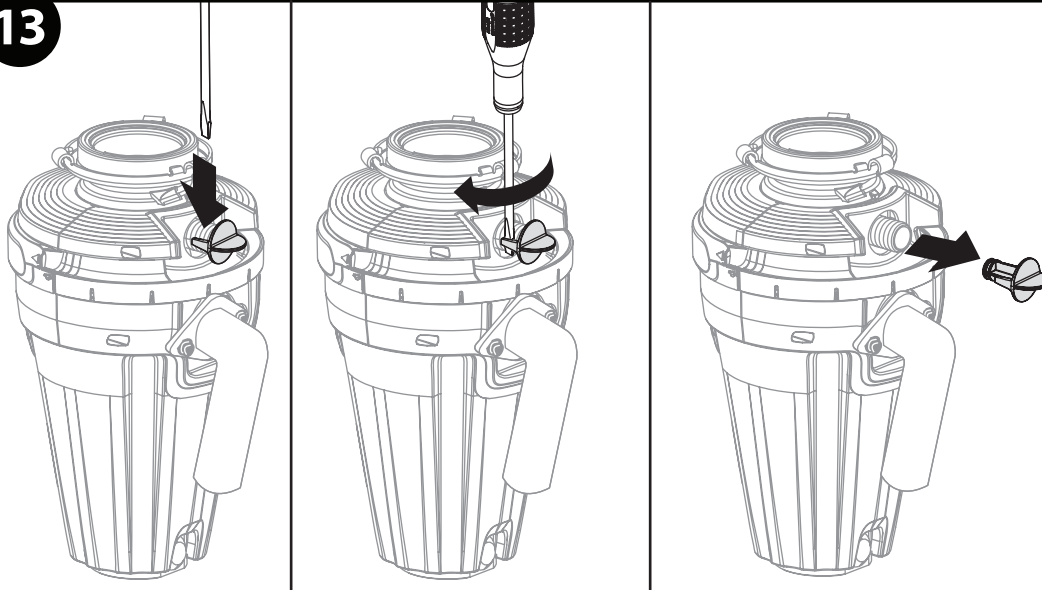
Install the provided pre-assembled discharge elbow (K)/gasket (L) assembly and elbow flange (Q). Install and tighten two screws (M) x2 evenly with a screw driver. **DO NOT RE-USE THE EXISTING DISCHARGE ELBOW AND GASKET AS THE GASKET MAY NOT SEAL PROPERLY. USE ONLY THE NEW ELBOW, GASKET, FLANGE AND SCREWS PROVIDED. DO NOT OVERTIGHTEN!**

Instale el codo de desagüe (K)/empaque (L) provisto prearmado y la brida del codo (Q). Instale y apriete los dos tornillos (M) x2 en forma pareja con un destornillador. **NO VUELVA A USAR EL CODO DE DESCARGA Y EMPAQUE EXISTENTES PORQUE EL EMPAQUE PUEDE NO SELLAR CORRECTAMENTE. USE SOLAMENTE EL CODO, EMPAQUE, BRIDA Y TORNILLOS NUEVOS PROVISTOS. NO APRIETE DE MÁS!**

Installer l'ensemble fourni préassemblé du coude de renvoi (K)/joint d'étanchéité (L) et la brida de coude (Q). Installer et serrer chacune des deux vis (M) x2 progressivement à l'aide d'un tournevis. **NE PAS RÉUTILISER L'ENSEMBLE DE COUDE DE RENVOI / JOINT D'ÉTANCHÉITÉ EXISTANT, CAR LE JOINT POURRAIT NE PAS CRÉER L'ÉTANCHÉITÉ REQUISE. UTILISER UNIQUEMENT CES NOUVELLES PIÈCES FOURNIES : COUDE, JOINT D'ÉTANCHÉITÉ, BRIDA ET VIS. NE PAS SERRER TROP FORT!**

**ONLY FOR INSTALLATIONS WITH DISHWASHER CONNECTIONS**  
**SÓLO PARA INSTALACIONES CON CONEXIONES PARA LAVAVAJILLA**  
**POUR INSTALLATION AVEC RACCORDS DE LAVE-VAISSELLE SEULEMENT**

13



- ⚠ Caution:** Once plug is removed, it is not intended for re-use, and may result in possible leaks.
- ⚠ Advertencia:** Una vez retirado el tapón, no está diseñado para ser reutilizado y puede dar como resultado posibles fugas.
- ⚠ Mise en garde :** Une fois le bouchon enlevé, il ne doit pas être réutilisé, car sa réutilisation pourrait causer des fuites.

1. If you do not have a dishwasher, proceed to **Step 14**.
2. Remove the dishwasher drain plug by lifting the retention tabs with a screwdriver.

1. Si no tiene lavavajilla, siga al **Paso 14**.
2. Retire el tapón del desagüe del lavavajillas levantando las aletas de retención con un destornillador.

1. Si vous n'avez pas de lave-vaisselle, passer à l'**étape 14**.
2. Enlever le bouchon de bonde du lave-vaisselle en écartant les onglets de retenue à l'aide d'un tournevis.

**CONNECT DISPOSAL TO MOUNT ASSEMBLY**  
**CONECTE EL TRITURADOR AL CONJUNTO DE MONTAJE**  
**RACCORD DU BROYEUR À L'ASSEMBLAGE DE MONTAGE**

14



For installation requiring hardwire electrical connections, proceed to **Page 15**.

Para instalaciones que requieran conexiones de cableado eléctrico, vaya al **Paso 15**.

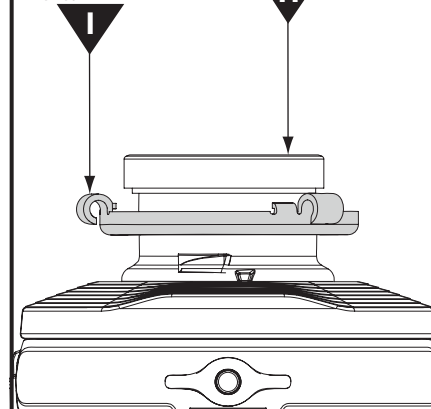
Pour une installation exigeant un raccord électrique câblé, passer à la **page 15**.

15



**Lower Mounting Ring**  
**Anillo de montaje inferior**  
**Anneau de montage inférieur**  
**I**

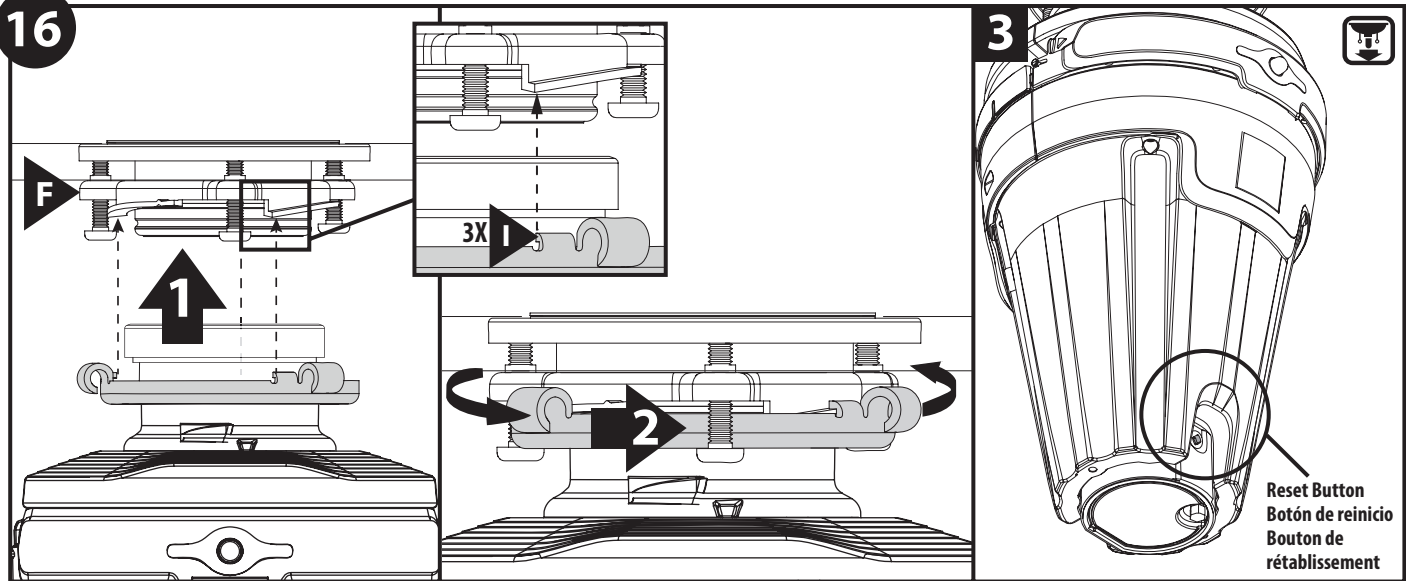
**Cushion Mount**  
**Montaje amortiguador**  
**Support compressible**  
**H**



Before connecting the disposal to the mounting assembly under the sink, check that the Lower Mounting Ring (**I**) is in place and the Cushion Mount (**H**) is engaged securely around the top lip of the disposal.

Antes de conectar el triturador al conjunto de montaje debajo del fregadero, verifique que el anillo de montaje inferior (**I**) esté en su lugar y que el montaje amortiguador (**H**) esté bien enganchado alrededor del labio superior del triturador.

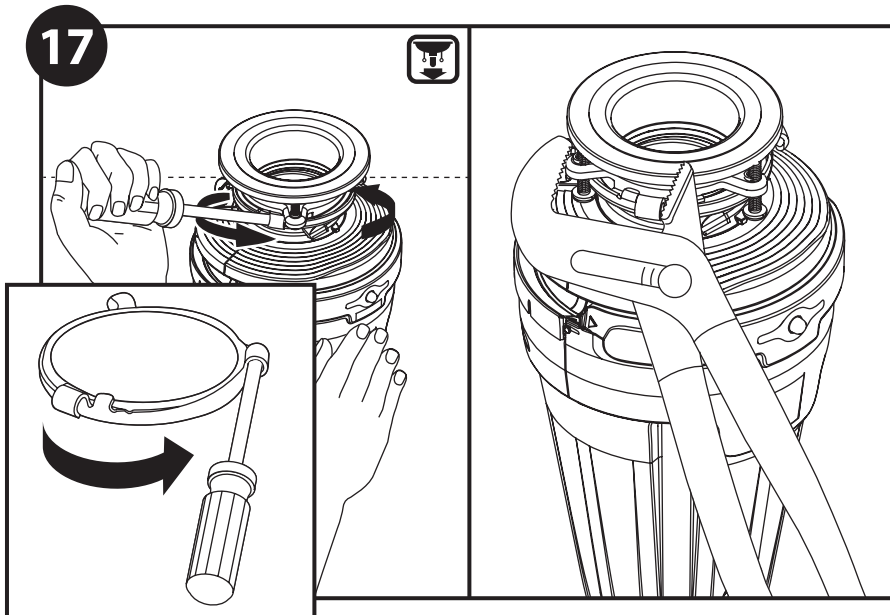
Avant de raccorder le broyeur à l'assemblage de montage sous l'évier, vérifiez que l'anneau de montage inférieur (**I**) est bien placé et que le support compressible (**H**) est bien enclenché autour de la lèvre supérieure du broyeur.



1. Align the discharge elbow with the drain connection and hang the disposal by aligning the 3 mounting tabs on the lower mounting ring (I) with the slide-up ramps on the upper mounting ring (F).
2. Rotate the lower mounting ramp onto the upper mounting ring (verify all 3 tabs are engaged).
3. Verify reset button is accessible after installation.

1. Alinee el codo de descarga con la conexión del desagüe y cuelgue el triturador alineando las 3 aletas de montaje en el anillo de montaje inferior (I) con las rampas de deslizamiento hacia arriba en el anillo de montaje superior (F).
2. Haga girar la rampa de montaje inferior sobre el anillo de montaje superior (verifique que las 3 aletas estén enganchadas).
3. Verifique que el botón de reinicio esté accesible después de la instalación.

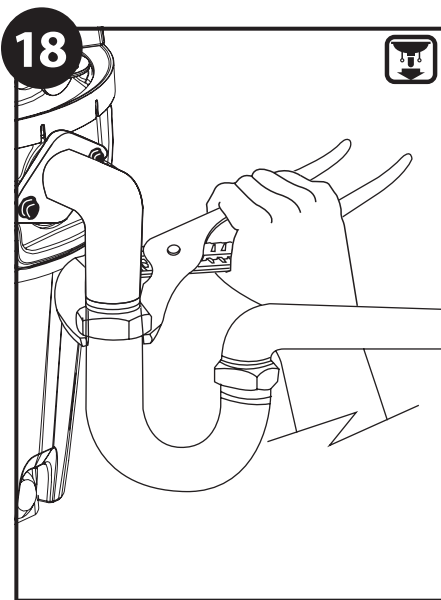
1. Aligner le coude du broyeur avec le raccord d'évacuation et suspendre le broyeur en alignant les 3 onglets de l'anneau de montage inférieur (I) avec les rails de glissement de l'anneau de montage supérieure (F).
2. Faire pivoter la rampe de montage inférieure sur l'anneau de montage supérieur (vérifier que les 3 onglets sont bien enclenchés).
3. Vérifier que le bouton de réinitialisation (Reset) est accessible après l'installation.



Tighten the lower mounting ring until all 3 mounting tabs lock over the hump at the top of the ramps of the upper mounting ring. If you are unable to turn, insert a screw driver through one of the tubes on the lower mounting ring to provide extra leverage, use adjustable pliers for final tightening.

Apriete el anillo de montaje inferior hasta que las 3 aletas de montaje enganchen sobre las protuberancias en la parte superior de las rampas del anillo de montaje superior. Si no lo puede hacer girar, inserte un destornillador a través de uno de los tubos en el anillo de montaje inferior para proveer palanca adicional; use unas pinzas para el apretado final.

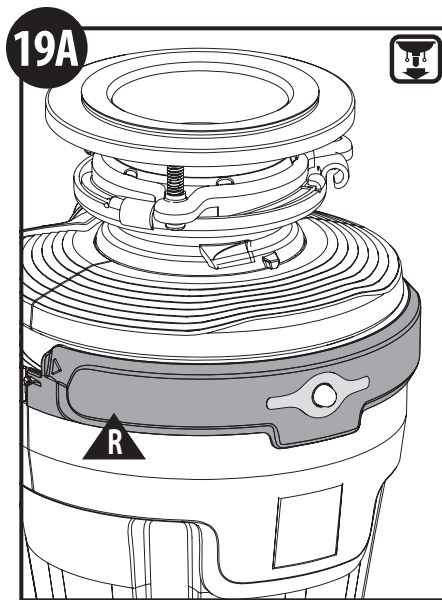
Serrer l'anneau de montage inférieur jusqu'à ce que les 3 onglets de montage s'immobilisent sur la saillie au-dessus des rampes de l'anneau de montage supérieure. S'il est impossible de tourner l'anneau de montage à la main, insérer un tournevis dans l'un des tubes sur l'anneau de montage inférieur pour avoir un meilleur levier et ainsi réussir à tourner l'anneau de montage.



Reconnect the discharge elbow to the drain line. (the reversal of page 4, step A) Use a wrench to secure the drain line where it attaches to disposal discharge tube. **DO NOT OVERTIGHTEN.** Remove tools, packaging or materials used for installation from the sink. Make sure all plumbing connections are tight and in accordance with all plumbing codes and ordinances (If in doubt, contact a qualified plumber). Run water and check for leaks.

Vuelva a conectar el codo de descarga a la línea de desagüe (a la inversa del Paso A en la página 4) Use una llave para sujetar la línea de desagüe donde se conecta con el tubo de descarga del triturador. **NO APRIETE DE MÁS.** Eliminar herramientas, el embalaje o los materiales usados durante la instalación. Asegúrese de que todas las conexiones de plomería estén bien apretadas y cumplan con todos los códigos y ordenanzas de plomería (Si tiene dudas, póngase en contacto con un plomero capacitado). Abra el agua y verifique si hay pérdidas.

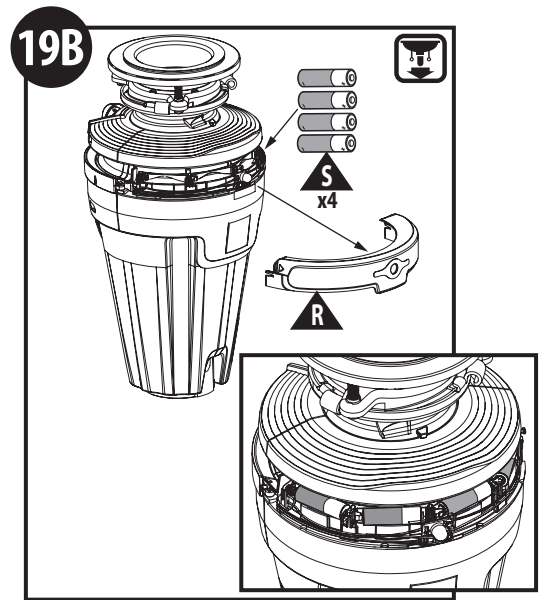
Raccorder le coude de renvoi au conduit d'évacuation (à l'inverse de l'étape A à la page 4). Utiliser une clé pour fixer le conduit d'évacuation là où il se rattache au tube d'évacuation du broyeur. **NE PAS SERRER TROP FORT.** Enlever les outils, l'emballage ou les matériaux utilisés pour l'installation. S'assurer que tous les raccords de plomberie sont bien fixés, conformément à tous les codes et règlements de plomberie (en cas de doute, contacter un plombier qualifié). Faire couler l'eau et vérifier qu'il n'y a aucune fuite.



Battery cover (R) is dark shaded, sensor is centered.

La tapa de las pilas (R) está sombreada oscura, el sensor está centrado.

Le couvercle des piles (R) est d'une couleur plus foncée et le capteur se trouve au centre.



Snap battery cover (R) off and insert the 4 AA batteries (S) into the designated slots. Once batteries are inserted the light should activate.

Desprenda la tapa de las pilas (R) e inserte las 4 pilas AA (S) en las ranuras designadas. Una vez insertadas las pilas deberá activarse la luz.

Dégager le couvercle des piles (R) pour l'enlever et insérer les 4 piles AA (S) dans les fentes prévues à cet effet. Lorsque les piles sont insérées, la lumière devrait s'allumer.

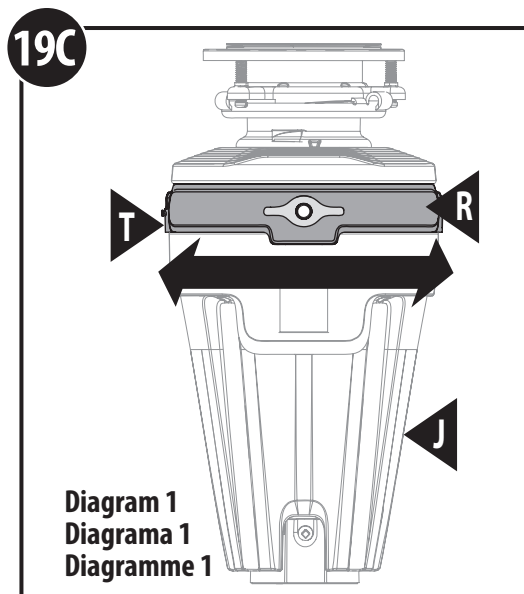
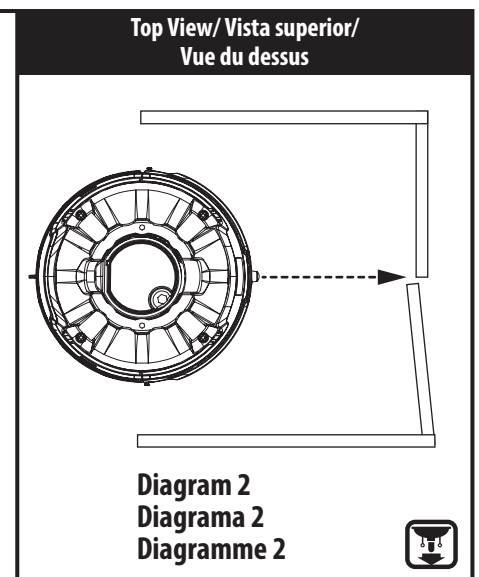


Diagram 1  
Diagrama 1  
Diagramme 1



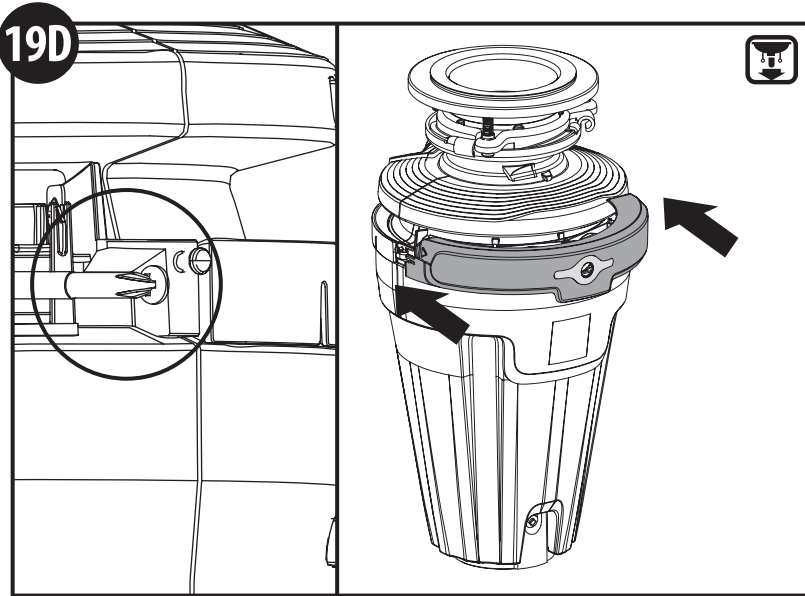
Top View/ Vista superior/  
Vue du dessus

Diagram 2  
Diagrama 2  
Diagramme 2

The sensor is the piece shown above. For optimal results, aim the sensor so it points at the center of the cabinet doors (Diagram 2), by rotating the light collar (T), around the disposal (J) (Diagram 1).

El sensor es la pieza que se muestra arriba. Para obtener resultados óptimos, dirija el sensor de modo que apunte al centro de las puertas del armario (Diagrama 2), haciendo girar el collar de luces (T), alrededor del triturador (J) (Diagrama 1).

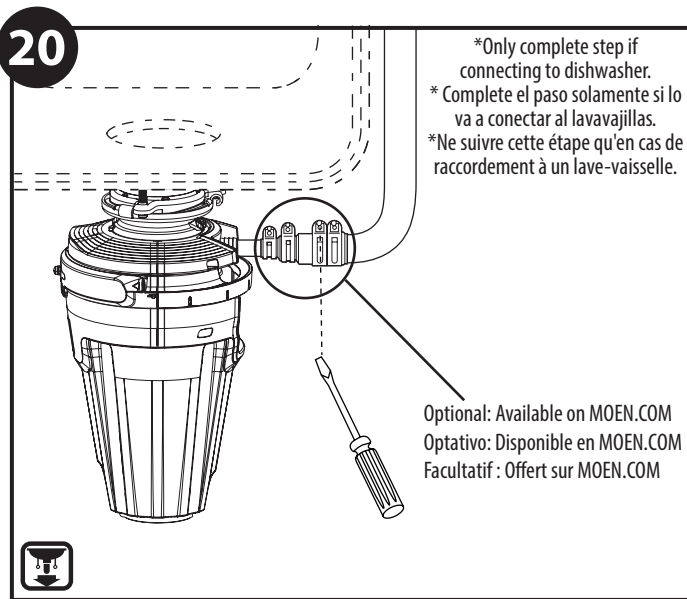
Le capteur est la pièce illustrée ci-dessus. Pour un résultat optimal, orienter le capteur de façon qu'il pointe vers le centre des portes d'armoire (Diagramme 2) en faisant pivoter le collier de lumière (T) autour du broyeur (J) (Diagramme 1).



Tighten the screw to hold light collar (T) in place. Snap the battery cover back onto the disposal. For trouble shooting, see page 18.

Apriete el tornillo para mantener el collar de luces (T) en su lugar. Vuelva a calzar la tapa de las pilas en el triturador. Consulte la página 18 para resolución de problemas.

Serrer la vis pour maintenir le collier de lumière (T) bien en place. Remette le couvercle des piles sur le broyeur. Pour la résolution de problèmes, voir la page 18.



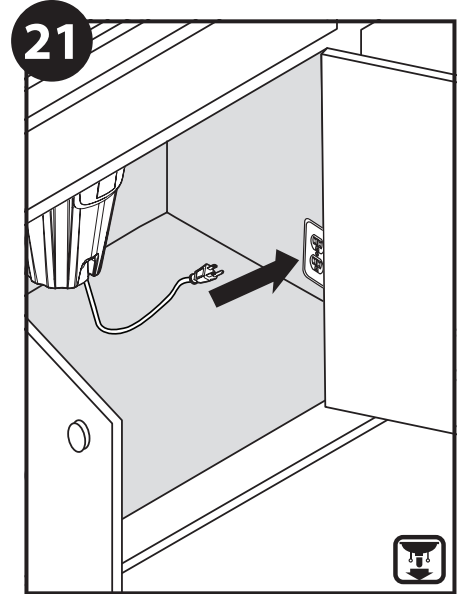
\*Only complete step if connecting to dishwasher.  
 \* Complete el paso solamente si lo va a conectar al lavavajillas.  
 \*Ne suivre cette étape qu'en cas de raccordement à un lave-vaisselle.

Optional: Available on MOEN.COM  
 Optativo: Disponible en MOEN.COM  
 Facultatif : Offert sur MOEN.COM

If you are utilizing a dishwasher, complete the following procedure. Connect the dishwasher hose using a hose clamp. A 7/8" inside diameter hose will fit the disposal. If the hose size is different, a Dishwasher Connector Kit should be used.

Si va a utilizar un lavavajillas, complete el procedimiento siguiente. Conecte la manguera del lavavajillas con una abrazadera para mangueras. Una manguera de 7/8" de diámetro interior calzará en el triturador. Si el tamaño de su manguera es diferente, deberá usar un kit de conexión del lavavajillas.

Si vous utilisez un lave-vaisselle, suivre la procédure suivante. Raccorder le tuyau du lave-vaisselle en utilisant un collier de serrage de tuyau. Un tuyau de 22 mm (7/8 po) de diamètre intérieur conviendra au broyeur. Si la taille du tuyau est différente, une trousse de raccordement au lave-vaisselle devra être utilisée.



- A. Connect the disposal cord to 110-120 volt, 60 Hz AC current only.
- B. This waste disposal is equipped with a factory installed plug-in cord with a three prong grounding plug. If a 110-120 volt, 60 Hz AC grounding outlet is not available, have a proper outlet installed by a qualified electrician, or see section on optional hardwiring in HARDWIRE INSTALLATION section.
- C. This waste disposal requires that a dedicated switch with a marked "Off" position. The switch shall be installed within sight of the sink opening or the disposal.

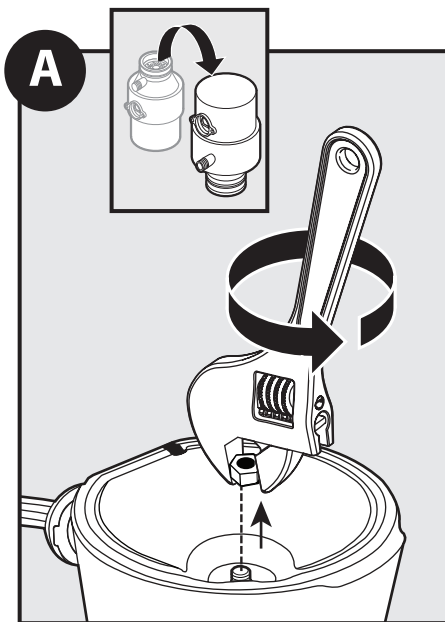
- A. Conecte el cable de alimentación del triturador a corriente de 110-120 voltios, 60 Hz CA solamente.
- B. Este triturador de desperdicios está equipado con un cable de alimentación de fábrica con un enchufe de tres patas para proveer conexión a tierra. Si no hay un tomacorriente de 110-120 voltios, 60 Hz CA con conexión a tierra disponible, haga instalar uno con un electricista capacitado, o consulte la sección sobre cableado permanente optativo en la sección INSTALACIÓN CON CABLEADO PERMANENTE.
- C. Este triturador de desperdicios requiere un interruptor dedicado con la posición "Off" (Apagado) marcada. Dicho interruptor deberá instalarse a la vista de la abertura en el fregadero o del triturador.

- A. Raccorder le cordon du broyeur à une prise c.a. de 110 à 120 volts, 60 Hz, seulement.
- B. Le broyeur à déchets est doté en usine d'un cordon de branchement à trois tiges (avec mise à la terre). Si une prise de courant à contact de mise à la terre de 110 à 120 volts, 60Hz, n'est pas disponible, demander à un électricien qualifié d'en installer une, ou consulter la section sur l'installation câblée (avec câble fixe) optionnelle dans la section INSTALLATION CÂBLÉE.
- C. Ce broyeur à déchets exige l'utilisation d'un interrupteur qui lui est propre avec indication de la position « OFF ». L'interrupteur doit être installé près de l'ouverture de l'évier ou du broyeur.

## OPTIONAL STEPS FOR HARDWIRE INSTALLATION (Complete Steps A through I prior to mounting disposal on sink.)

## PASOS OPTATIVOS PARA LA INSTALACIÓN DEL CABLEADO PERMANENTE (Complete los Pasos A hasta I antes de montar el triturador en el fregadero.)

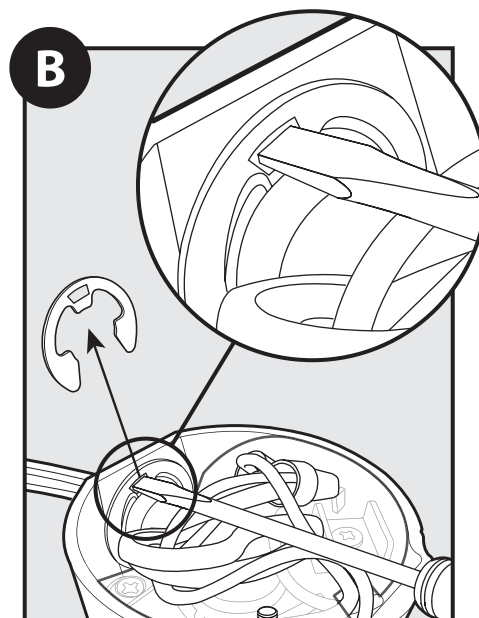
## ÉTAPES OPTIONNELLES POUR L'INSTALLATION CÂBLÉE (Suivre les étapes A à I avant de monter le broyeur sur l'évier.)



With power supply turned off, remove metal plate on the bottom of the disposal.

Con la fuente de alimentación apagada, retire la placa de metal en la parte inferior del triturador.

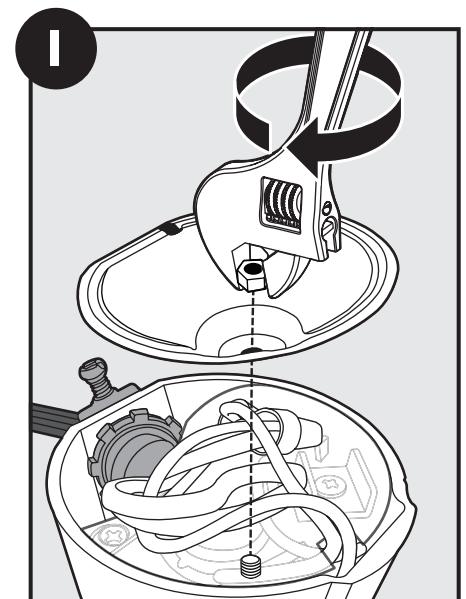
S'assurer d'abord que l'alimentation électrique est coupée, puis enlever la plaque de métal au fond du broyeur.



Remove clip with needle nose pliers or flathead screwdriver from the strain relief piece of the cord, and remove cord.

Retire el clip con un alicate de punta fina o un destornillador de punta chata del presacable del cable de alimentación y retire el cable.

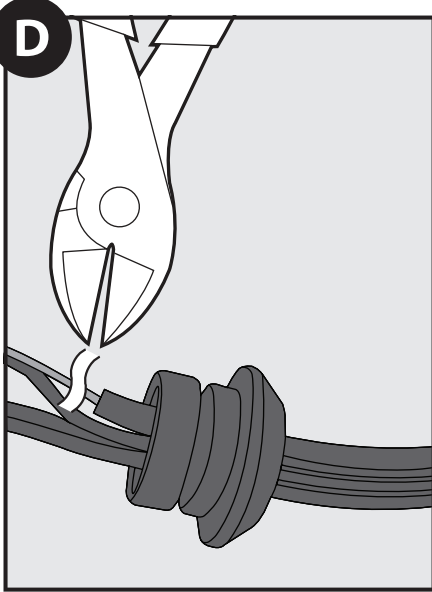
Enlever la bride à l'aide d'une pince à bec effilé ou un tournevis à tête plate, du réducteur de tension sur le cordon puis retirer le cordon.



Cut white and black wires off close to the connectors.

Corte los cables blancos y negros cerca de los conectores.

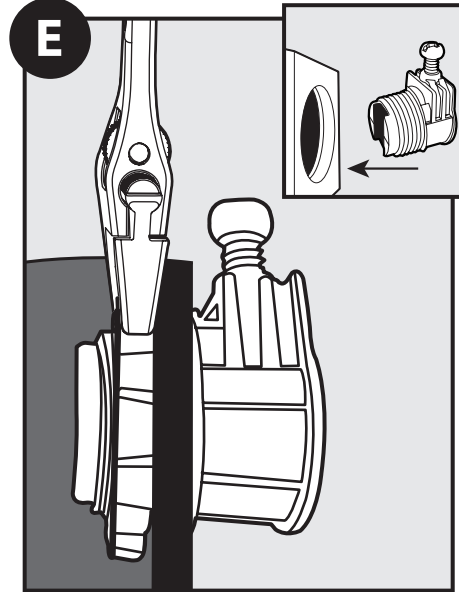
Couper les fils blancs et noirs près des raccords.



Pull cord out of housing. Cut green ground wire close to the cord strain relief.

Saque el cable del bastidor. Corte el cable de tierra verde cerca del prensacable.

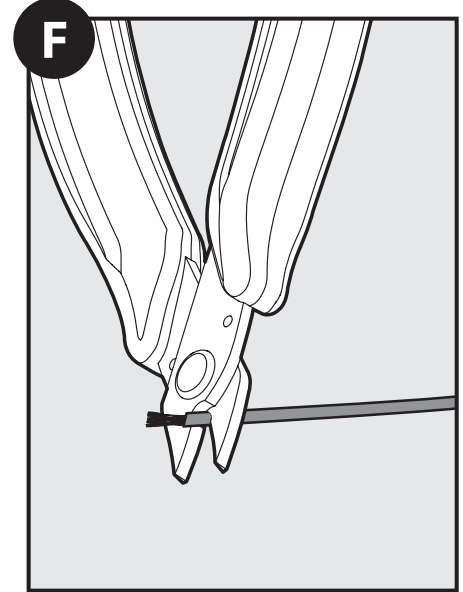
Tirer sur le cordon pour le sortir du boîtier. Couper le fil de mise à terre vert près de la détente de tension du cordon.



Insert cable connector (not included) into the access hole and secure by tightening the nut.

Inserte el conector del cable (no incluido) en el agujero de acceso y fíjelo apretando la tuerca.

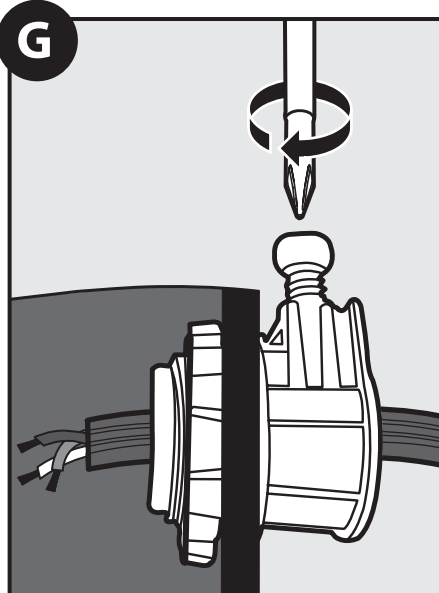
Insérer le raccord du câble (non inclus) dans le trou d'accès et bien fixer en serrant l'é capuchon.



Strip the black, white and green wire coating from last 1/2" of each wire.

Pele la última 1/2" (1.27 cm) de los cables negro, blanco y verde de cada cable.

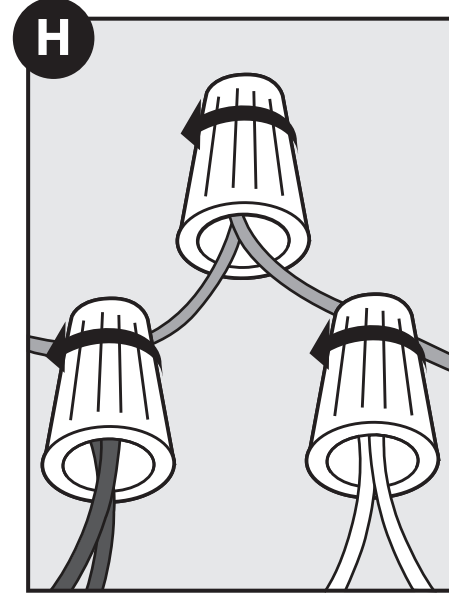
Dénuder le revêtement du dernier 1/2 po de chaque fil noir, blanc et vert.



From wall, insert power supply cable through the connector and tighten connector.

Desde la pared, inserte el cable de alimentación de energía a través del conector y apriete el conector.

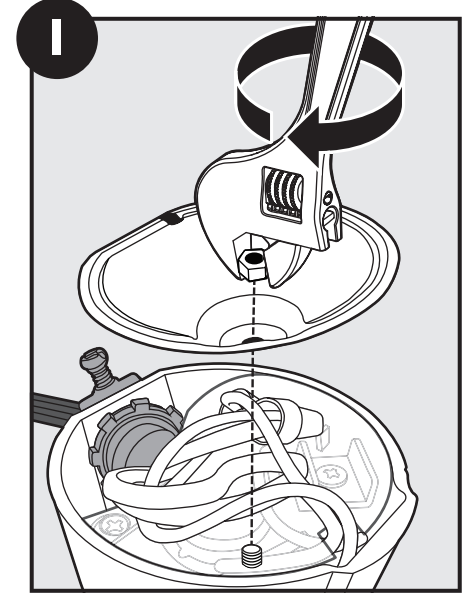
À partir du mur, insérer le câble d'alimentation électrique à travers le raccord et serrer le raccord.



Connect internal disposal wire leads to coordinating wire lead from electrical source. Connect white to white, black to black or red, and green ground wire to the ground lead with wire nuts (not included).

Conecte las conexiones internas del triturador a la conexión correspondiente de la fuente de energía. Conecte blanco con blanco, negro con negro o rojo, y el cable verde de tierra con la conexión a tierra con las tuercas para cables (no incluidas).

Raccorder chacun des fils conducteurs internes du broyeur au fil conducteur correspondant de la source électrique. Raccorder le fil blanc au fil blanc, le noir au noir ou au rouge, et le fil de mise à la terre vert au fil conducteur de mise à la terre à l'aide de capuchons de connexion (non inclus).



Push wires into the disposal and replace the metal bottom plate (**do not displace plastic shield with label**).

Empuje los cables dentro del triturador y vuelva a colocar la placa inferior de metal (**no desplace el escudo plástico con la etiqueta**).

Pousser sur les fils pour les faire entrer dans le broyeur et replacer la plaque métallique inférieure (**ne pas déplacer l'écran en plastique avec étiquette**).



**GROUNDING INSTRUCTIONS (CORDED INSTALLATION):** This appliance must be grounded. In the event of a malfunction or breakdown, grounding provides a path of least resistance for electric current to reduce the risk of electric shock. THIS DISPOSAL IS EQUIPPED WITH A CORD HAVING AN EQUIPMENT-GROUNDING CONDUCTOR AND A GROUNDING PLUG. The plug must be plugged into an outlet that is properly installed and grounded in accordance with all local codes and ordinances. For corded installation, do not modify the plug provided with the appliance. If the plug will not fit into the outlet, or if you are in doubt as to whether your outlet is properly grounded, call a qualified electrician.

▲ **WARNING**-Improper connection of the equipment-grounding conductor can result in a risk of electric shock.

**GROUNDING INSTRUCTIONS (HARDWIRE INSTALLATION):** This disposer must be connected to a ground, metal, permanent wiring system; or an equipment-grounding conductor must be run with the circuit conductors and connected to the equipment-grounding terminal or lead on the disposer.

**INSTRUCCIONES PARA LA PUESTA A TIERRA (INSTALACIÓN CON CABLEADO PERMANENTE):** Este aparato debe ser conectado a tierra. En caso de desperfecto o mal funcionamiento, la conexión a tierra provee un camino de menor resistencia para la corriente eléctrica para reducir el riesgo de shock eléctrico. ESTE TRITURADOR ESTÁ EQUIPADO CON UN CABLE QUE POSEE UN CONDUCTOR A TIERRA Y UN ENCHUFE CON DESCARGA A TIERRA. El enchufe debe ser enchufado en un tomacorriente correctamente instalado y puesto a tierra de acuerdo con todos los códigos y ordenanzas locales. Para instalar con cableado permanente, no modifique el enchufe provisto con el dispositivo. Si el enchufe no entra en el tomacorriente, o si tiene dudas sobre la correcta puesta a tierra de su tomacorriente, llame a un electricista capacitado. ▲ **ADVERTENCIA**-La conexión incorrecta del conductor de puesta a tierra del equipo puede dar como resultado el riesgo de shock eléctrico.

**INSTRUCCIONES PARA LA CONEXIÓN A TIERRA (INSTALACIÓN CON CABLEADO PERMANENTE):** Este triturador debe ser conectado a un sistema de cableado a tierra permanente de metal, o se debe tender un conductor de puesta a tierra con los conductores de circuito y conectarlo al terminal de tierra del equipo o conexión en el triturador.

**DIRECTIVES DE MISE À LA TERRE (INSTALLATION CÂBLÉE) :** Cet appareil doit être mis à la terre. En cas de mauvais fonctionnement ou de bris, la mise à la terre fournit une voie de moindre résistance pour le courant électrique et ainsi réduit le risque de choc électrique. CE BROYEUR EST DOTÉ D'UN FIL DE MISE À LA TERRE ET D'UNE FICHE APPROPRIÉE. La fiche doit être branchée dans une prise qui est correctement installée et mise à la terre conformément à tous les codes et règlements locaux. Pour une installation câblée, ne pas modifier la fiche fournie avec l'appareil. Si la fiche ne convient pas à la prise ou en cas de doute quant à savoir si votre prise de courant est correctement mise à la terre, faire appel à un électricien qualifié. ▲ **AVERTISSEMENT** — Un raccord incorrect du fil de mise à la terre de l'équipement pourrait créer un risque de choc électrique.

**DIRECTIVES DE MISE À LA TERRE (INSTALLATION CÂBLÉE) :** Le broyeur doit être raccordé à un système de câblage permanent, métallique et mis à la terre; ou un conducteur de terre d'équipement doit être câblé avec des conducteurs de circuit et raccordé au terminal de terre d'équipement ou à un fil sur le broyeur.

## ELECTRICAL CONNECTIONS

**NOTE:** If you are not familiar with electrical power and procedures, call a qualified electrician.

- Connect disposal into properly grounded outlet (see **Grounding Instructions**, above).
- Outlet must be 110-120 volt, 60Hz AC current only.
- If a properly grounded 110-120 volt, 60Hz AC outlet is not available, have a proper outlet installed by a qualified electrician.
- Outlet must be controlled by a dedicated wall switch with a marked "off" position, and have a proper switch installed by a qualified electrician.
- Switch must be mounted within sight of sink opening or disposal.

## CONEXIONES ELÉCTRICAS

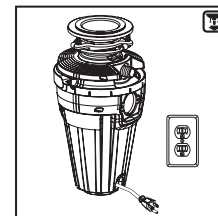
**NOTA:** si no está familiarizado con la corriente eléctrica y sus procedimientos, llame a un electricista capacitado.

- Conecte el triturador en un enchufe correctamente conectado a tierra (consulte las **Instrucciones de conexión a tierra** más arriba).
- El tomacorriente debe ser de 110-120 voltios, 60Hz CA solamente.
- Si no hay un tomacorriente de 110-120 voltios, 60 Hz CA con conexión a tierra disponible, haga instalar uno con un electricista capacitado.
- El enchufe debe estar controlado por un interruptor de pared dedicado con la posición "off" marcada, correctamente instalado por un electricista calificado.
- El interruptor debe estar montado a la vista de la abertura del triturador en el fregadero.

## RACCORDEMENT ÉLECTRIQUE

**REMARQUE :** Si l'électricité et les procédures qui s'y rattachent ne vous sont pas familières, veuillez faire appel à un électricien qualifié.

- Brancher le broyeur dans une prise correctement mise à la terre (voir les directives de **mise à la terre** ci-dessus).
- La prise doit être une prise de 110 à 120 volts, 60 Hz, seulement.
- Si une prise correctement mise à la terre de 110 à 120 volts, 60 Hz n'est pas disponible, demander à un électricien qualifié d'en installer une.
- La prise doit être contrôlée par un interrupteur qui lui est propre avec indication de la position « Off », et un interrupteur adéquat doit être installé par un électricien qualifié.
- L'interrupteur doit être installé près de l'ouverture de l'évier ou du broyeur.



## OPERATING INSTRUCTIONS (NOTE: Reference IMPORTANT SAFETY INSTRUCTIONS during operation of the disposal)

The Anti-Jam Swivel Impellers make a clicking sound as they swing into place. This indicates normal operation.

- Remove the sink stopper. Turn on a medium flow of cold water.
- Turn the switch to the "ON" position; your motor is turning at full speed and ready to use.
- Scrape garbage into the disposal. Down the drain go table scraps, peelings, rinds, seeds, pits, small bones and coffee grounds. To speed up garbage disposal, cut or break up large bones, rinds and cobs. Large bones and fibrous husks require considerable grinding time and are more easily thrown away with other trash. **Important: Do not be alarmed that the disposal slows down while grinding. The disposal is actually increasing torque (grinding power) and is operating under normal conditions.**
- Before turning the disposal off, let the water and the disposal run for approximately 15 seconds after shredding stops. This assures that all waste is thoroughly flushed through the trap and drain.
- Run cold water during the disposal operation. This will keep waste and fats solid so the disposal can properly flush away the particles. It is not recommended to use hot water while running the disposal.

## INSTRUCCIONES DE OPERACIÓN (NOTA: Consulte las INSTRUCCIONES IMPORTANTES DE SEGURIDAD durante la operación del triturador)

Los impulsores de giro antibloqueo hacen un sonido de clic al girar a su lugar. Esto indica una operación normal.

- Retire el tapón del fregadero. Abra un flujo medio de agua fría.
- Coloque el interruptor en posición "ON" (encendido); su motor estará girando a toda velocidad, listo para usar.
- Vacíe los desperdicios dentro del triturador: restos de comida, cáscaras, semillas, carozos, huesos pequeños y borra de café. Para acelerar el proceso de triturado, corte o rompa los huesos grandes, las cáscaras y los marlos. Los huesos grandes y las hojas del maíz requieren un tiempo de triturado considerable y es más fácil tirarlos con los otros desperdicios. **Importante: No se alarme si el triturador disminuye la velocidad al triturar. El triturador está aumentando su par de torsión (potencia de triturado) y operando en condiciones normales.**
- Antes de apagar el triturador, deje correr el agua y el triturador durante aproximadamente 15 segundos después que termina de triturar. Esto permitirá que todos los desperdicios se eliminen a través del filtro y del desagüe.
- Haga correr el agua fría durante la operación de triturado. Esto mantendrá los desperdicios y las grasas en estado sólido para que el triturador pueda deshacerse adecuadamente de las partículas. No se recomienda usar agua caliente mientras se usa el triturador.

## DIRECTIVES D'UTILISATION (REMARQUE : Consulter la section DIRECTIVES DE SÉCURITÉ IMPORTANTES durant le fonctionnement du broyeur)

Les hélices pivotantes antibloqueo produisent un « clic » lorsqu'elles pivotent sur place. Cela indique un fonctionnement normal.

- Enlever le bouchon de l'évier. Ouvrir un débit d'eau froide moyen.
- Ouvrir l'interrupteur à la position « ON »; le moteur tourne à pleine vitesse et le broyeur est prêt à être utilisé.
- Mettre vos déchets de cuisine dans le broyeur. Vous pouvez y mettre des restes de table, des pelures, des croûtes, des graines, des noyaux, des petits os et le marc de café. Pour accélérer le broyage, couper ou briser d'abord les gros os, croûtes et épis. Les gros os et les épiluchures ou matières fibreuses exigent un temps de broyage beaucoup plus long et il conviendrait mieux de les jeter avec d'autres déchets. **Important : Il ne faut pas vous alarmer si vous avez l'impression que le broyeur ralentit durant le broyage. En réalité, le broyeur est en train d'augmenter sa puissance de broyage et fonctionne de façon normale.**
- Avant de fermer le broyeur, laissez l'eau couler et le broyeur fonctionner pendant environ 15 secondes après la fin du broyage. Ainsi tous les déchets seront bien évacués dans le siphon et le tuyau d'évacuation.
- Faire couler l'eau froide durant le fonctionnement du broyeur. Cela gardera les déchets et les gras solides de façon que le broyeur puisse évacuer les particules. Il n'est pas recommandé d'utiliser de l'eau chaude durant le broyage.

## TIPS FOR SUCCESSFUL OPERATION

- A. Be sure the disposal is empty before using your dishwasher so it can drain properly.
- B. You may want to leave the stopper in the drain when not in use to prevent utensils and foreign objects falling into the disposal.
- C. Your disposal is ruggedly built to give you many years of trouble free service. It will handle all normal garbages, but it will **NOT** grind or dispose of such items as plastic, tin cans, bottle caps, glass, china, leather, cloth, rubber, string, clam and oyster shells, aluminum foil or feathers. These items may cause damage to the disposal and the plumbing system.

## SUGERENCIAS PARA UNA OPERACIÓN EXITOSA

- A. Asegúrese de que el triturador esté vacío antes de usar su lavavajillas para que pueda desagotar correctamente.
- B. Es conveniente dejar el tapón en el desagüe cuando está en desuso para evitar la caída de utensilios y otros objetos extraños en el triturador.
- C. Su triturador ha sido fabricado con materiales resistentes para ofrecerle muchos años de servicio sin problemas. Manejará todos los desperdicios normales pero **NO** triturará ni desechará objetos como plástico, latas de conservas, tapas de botellas, vidrio, loza, cuero, tela, caucho, hilo, conchas de almejas y ostras, papel de aluminio o plumas. Estos objetos pueden dañar el triturador y el sistema de plomería.

## CONSEILS POUR LE MAINTIEN D'UN BON FONCTIONNEMENT

- A. S'assurer que le broyeur est vide avant d'utiliser le lave-vaisselle pour qu'il puisse se vider correctement.
- B. Vous voudrez peut-être laisser le bouchon dans l'ouverture d'évacuation de l'évier lorsque le broyeur ne fonctionne pas pour empêcher que les ustensiles ou autres objets ne tombent accidentellement dans le broyeur.
- C. Votre broyeur a été fabriqué de manière à être robuste pour vous offrir plusieurs années de service sans soucis. Il acceptera tout déchet normal, mais ne pourra pas effectuer le broyage ou l'élimination d'articles ou de matières comme le plastique, les boîtes de conserve ou cannettes, les capuchons de bouteille, le verre, la vaisselle, le cuir, le tissu, le caoutchouc, la corde, les coquilles de palourdes ou d'huîtres, le papier d'aluminium ou les plumes. Ces articles peuvent endommager le broyeur et votre système de plomberie.

## CLEANING AND MAINTENANCE

### DO NOT ATTEMPT TO LUBRICATE YOUR DISPOSAL!

The motor is permanently lubricated. The disposal is self-cleaning and scours its internal parts with each use. **NEVER put lye or chemical drain cleaners into the disposal, as they cause serious corrosion of metal parts. If used, resulting damage can be easily detected and all warranties are void.** Mineral deposits from your water can form on the stainless steel turntable, giving the appearance of rust. **DO NOT BE ALARMED**, the stainless steel turntables used will not corrode or rust.

## LIMPIEZA Y MANTENIMIENTO

### NO TRATE DE LUBRICAR SU TRITURADOR!

El motor está permanentemente lubricado. El triturador es auto limpiante y friega sus partes internas con cada uso. **No ponga NUNCA sosa cáustica o limpiadores de desagüe químicos en el triturador, ya que causan severa corrosión de las piezas metálicas. Si los usa, el daño resultante puede ser detectado fácilmente y todas las garantías quedarán nulas.** Pueden formarse depósitos minerales de su agua sobre la placa giratoria de acero inoxidable, dando la apariencia de óxido. **NO SE ALARME**, las placas giratorias de acero inoxidable utilizadas no se oxidan ni corroen.

## NETTOYAGE ET ENTRETIEN

### NE PAS TENTER DE LUBRIFIER VOTRE BROUYEUR!

Le moteur est lubrifié à vie. Le broyeur est autonettoyant et rince ses pièces internes à chaque utilisation. **NE JAMAIS** mettre de produits à base d'hydroxyde de sodium ni de nettoyeurs chimiques de conduits d'évacuation dans le broyeur, car ces produits pourraient corroder les pièces métalliques. S'ils sont utilisés, le dommage causé sera facilement identifiable et annulera la garantie de votre appareil. Les dépôts minéraux de votre eau peuvent s'accumuler sur la table tournante en acier inoxydable, lui donnant une apparence rouillée. **IL NE FAUT PAS S'EN INQUIÉTER**, car les tables tournantes en acier inoxydable utilisées ne se corrodent pas ni ne rouillent.

## TROUBLESHOOTING

Before seeking repair or replacement, we recommend that you review the following:

### NOISES:

- (Other than those during grinding of small bones and fruit pits): These are usually caused by accidental entry of a spoon, bottle cap, or other foreign object.
- To correct this, turn off the electrical switch and the water. After the disposal has stopped running, remove the object from the disposal. **⚠WARNING:** Never put your hands or fingers inside disposal.
- A humming noise with no grinding could be that the turn table is not rotating (see below).

### UNIT DOES NOT START:

- Unplug the power cord or turn either the wall switch or breaker box switch to the "OFF" position, depending on your model and wiring configuration.
- Remove the stopper.
- Check to see if the turntable will rotate freely, in either direction, using a wooden spoon.
- If the turntable rotates freely, check the re-set button to see if it has been tripped.
- The re-set button is red and located opposite the discharge elbow, near the bottom. Push the button in until it clicks and remains depressed.
- If the re-set button has not been tripped, check for shorted or broken wires connecting to the disposal.
- Check the electrical power switch, fuse box or circuit breaker.
- If wiring and electrical components are intact, the unit may have an internal problem that requires service or replacement.

**NOTE:** if you are not familiar with electrical power and procedures, call a qualified electrician.

### IF THE TURNTABLE DOES NOT ROTATE FREELY:

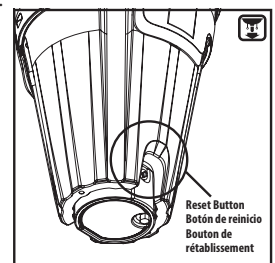
- Turn off the disposal and the water, then power off.
- After the disposal has stopped running, check for any foreign object(s) lodged between the turntable and grind ring.
- Dislodge any object(s) by rotating the turntable, in either direction, with a wooden spoon and remove the object(s). Unjamming wrench service kit available for order on moen.com part number 1037.
- If no foreign object is present, there may be an internal problem that requires service or replacement.
- After turning the power back on, press the red reset button before resuming use.

### LEAKS:

- If the unit leaks at the top, it may be due to:
  1. Improper seating of the sink flange (gasket centering, sealant or tightening). – Re-check the installation.
  2. Mount Screws not tightened properly. – Re-check the installation.
  3. Defective or improperly installed Hush Cushion. – Re-check the installation.
- If the unit leaks at the waste elbow or from bottom of unit, it may be due to:
  1. Improper installation of the discharge elbow and gasket. – Re-check the discharge elbow & gasket installation. (see page 10, step 11)
  2. Improper tightening of elbow flange screws. – Re-check the discharge elbow and flange installation. (see page 10, step 12)
- If unit leaks at dishwasher hose connection:
  1. Check the hose and clamp connection.
- If the unit leaks from elsewhere, there may be an internal problem that requires service or replacement.

### LIGHT:

- If sensor/light stays on, flashes, or won't turn on, try the following: replace batteries, reposition light source per step **19C**, or call Moen, 1-800-289-6636.



## SOLUCIÓN DE PROBLEMAS

Antes de solicitar reparación o reemplazo, recomendamos que verifique lo siguiente:

### RUIDOS:

- (Diferentes de aquellos que se oyen al triturar huesos pequeños y carozos de fruta): Estos son causados generalmente por la entrada accidental de una cuchara, una tapa de botella, u otro objeto extraño.
- Para corregir esto, apague el interruptor eléctrico y el agua. Una vez que se haya detenido el triturador, retire el objeto del triturador. **⚠ ADVERTENCIA:** No ponga nunca los dedos ni las manos en un triturador de desperdicios.
- Un zumbido sin triturar puede indicar que la placa giratoria no está girando (ver abajo).

### LA UNIDAD NO ARRANCA:

- Desenchufe el cable o ponga el interruptor de pared o el del disyuntor en posición "OFF" (apagado), de acuerdo a su modelo y configuración de cableado.
- Retire el tapón.
- Verifique que la placa giratoria gire libremente en ambas direcciones con una cuchara de madera.
- Si la placa giratoria gira libremente, verifique el botón de reiniciar para ver si se ha disparado.
- El botón de reiniciar es rojo y está ubicado enfrente del codo de descarga, cerca del fondo. Presione el botón hasta que haga clic y se mantenga presionado.
- Si el botón de reinicio no se ha disparado, verifique que no haya cables rotos o en corto circuito conectados al triturador.
- Verifique el interruptor de energía, la caja de fusibles o el disyuntor.
- Si el cableado y los componentes eléctricos están intactos, la unidad puede tener un problema interno que requiera servicio o reemplazo.

**NOTA:** si no está familiarizado con la corriente eléctrica y sus procedimientos, llame a un electricista capacitado.

### SI LA PLACA GIRATORIA NO GIRA LIBREMENTE:

- Apague el triturador y el agua y luego corte la energía.
- Una vez que el triturador ha dejado de funcionar, verifique si hay objetos extraños atascados entre la placa giratoria y el anillo de triturado.
- Retire cualquier objeto u objetos haciendo girar la placa giratoria en cualquier dirección con una cuchara de madera y sacándolo(s). Juego de llaves para destrabar disponible a pedido en moen.com pieza número 1037.
- Si no hay objetos extraños presentes, puede haber un problema interno que requiera servicio o reemplazo.
- Después de restablecer la energía, presione el botón rojo de reinicio antes de continuar con el uso.

### PÉRDIDAS:

- Si la unidad pierde por arriba, puede ser debido a:
  1. El asiento indebido de la brida del fregadero (centrado del empaque, sellador o apretado). – Vuelva a verificar la instalación.
  2. Los tornillos de montaje no están correctamente apretados. – Vuelva a verificar la instalación.
  3. Amortiguador defectuoso o instalado incorrectamente. – Vuelva a verificar la instalación.
- Si la unidad pierde en el codo de desagüe o por debajo de la unidad, puede ser debido a:
  1. Instalación incorrecta del codo de descarga y del empaque. – Vuelva a verificar la instalación del codo de descarga & del empaque. (vea la página 10, Paso 11)
  2. Apretado incorrecto de los tornillos de la brida del codo. – Vuelva a verificar la instalación del codo de descarga y de la brida. (vea la página 10, Paso 12)
- Si la unidad pierde en la conexión de la manguera del lavavajillas:
  1. Verifique la conexión de la manguera y la abrazadera.
- Si la unidad pierde en algún otro lugar, puede haber un problema interno que requiera servicio o reemplazo.

### LUZ:

- Si el sensor/la luz se mantiene encendido/a, parpadea o no se enciende, pruebe lo siguiente: reemplace las pilas, corrija la posición de la fuente de luz según el Paso 19C, o llame a Moen, 011 52 (800) 718-4345.

## RÉSOLUTION DE PROBLÈMES

Avant de demander une réparation ou un remplacement, nous vous recommandons de bien examiner les points suivants :

### BRUITS :

- (Autres que ceux survenant durant le broyage de petits os et de noyaux de fruits) : ils sont normalement causés par l'entrée accidentelle d'une cuillère, d'un capuchon de bouteille, ou autre objet étranger.
- Pour corriger ce problème, fermer l'interrupteur électrique et l'eau. Après l'arrêt du broyeur, enlever l'objet du broyeur. **⚠ MISE EN GARDE :** Ne jamais mettre vos doigts ou mains dans le broyeur.
- S'il y a un bourdonnement, mais aucun broyage, il est possible que la table tournante ne pivote pas (voir ci-dessous).

### L'APPAREIL NE DÉMARRE PAS :

- Débrancher le cordon électrique, ou fermer l'interrupteur mural, ou placer le disjoncteur à la position « OFF », selon votre modèle et configuration de câblage électrique.
- Enlever le bouchon.

- Vérifier si la table tournante pivote facilement dans les deux directions en utilisant une cuillère en bois.
- Si la table tournante pivote librement, vérifier le bouton de restauration (reset) pour vérifier s'il s'est déclenché.
- Le bouton de restauration est rouge et est situé à l'opposé du coude de renvoi, près du fond du broyeur. Pousser sur le bouton jusqu'à ce qu'il émette un clic et reste enfoncé.
- Si le bouton de restauration ne s'est pas déclenché, vérifier si un fil du broyeur s'est rompu ou s'il s'est produit un court-circuit.
- Vérifier l'interrupteur, la boîte de disjoncteurs ou de fusibles.
- Si les composants et les fils électriques sont intacts, l'appareil pourrait présenter un problème interne qui exige une réparation ou un remplacement.

**REMARQUE :** Si l'électricité et les procédures qui s'y rattachent ne vous sont pas familières, veuillez faire appel à un électricien qualifié.

### SI LA TABLE TOURNANTE PIVOTE LIBREMENT :

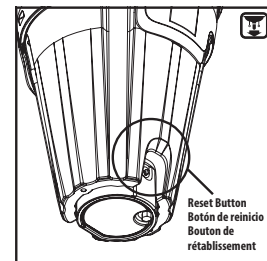
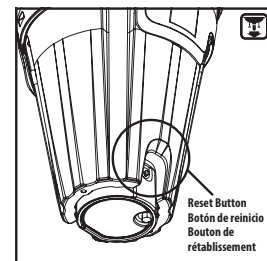
- Fermer le broyeur et l'eau, puis couper l'électricité.
- Lorsque le broyeur est arrêté, vérifier s'il y a un objet étranger situé entre la table tournante et l'anneau de broyage.
- Déloger tout objet en faisant pivoter la table tournante dans l'une ou l'autre direction au moyen d'une cuillère en bois et enlever l'objet à l'origine du blocage. Une trousse de réparation avec clé de déblocage est offerte en vente. Commander la pièce no 1037 sur moen.com.
- S'il n'y a aucun objet, il est possible que le problème soit interne et que l'appareil exige une réparation ou un remplacement.
- Après avoir remis le broyeur sous tension, appuyer sur le bouton de restauration rouge avant de recommencer à utiliser le broyeur.

### FUITES :

- S'il y a une fuite par le haut de l'appareil, elle pourrait être causée par :
  1. Un placement incorrect du collet d'évier (lié au centrage du joint d'étanchéité, l'agent d'étanchéité ou le serrement). – Revérifier l'installation.
  2. Les vis de montage ne sont pas serrées correctement. – Revérifier l'installation.
  3. Support comprimable d'atténuation du bruit incorrectement installé ou défectueux. – Revérifier l'installation.
- Si la fuite est au niveau du coude de renvoi ou au bas de l'appareil, elle pourrait être due à :
  1. une installation incorrecte du coude de renvoi et du joint d'étanchéité. – Revérifier l'installation du coude de renvoi et du joint d'étanchéité (Voir la page 10, étape 11)
  2. Les vis de la bride du coude sont mal vissées. – Revérifier le coude de renvoi et l'installation de la bride. (Voir la page 10, étape 12)
- Si la fuite est au niveau du raccord au tuyau du lave-vaisselle :
  1. Vérifier le raccord entre le tuyau et le collier de serrage.
- Si la fuite se manifeste ailleurs, il est possible qu'il y ait un problème interne exigeant une réparation ou un remplacement.

### LUMIÈRE :

- Si le capteur / la lumière reste allumé(e), clignote ou que la lumière ne s'allume pas, essayer de faire ce qui suit : remplacer les piles, repositionner la source de la lumière selon l'étape 19C ou appeler Moen au 1-800-465-6130.





## LIMITED WARRANTY AND IN-HOME SERVICE

**WHAT THIS LIMITED WARRANTY COVERS: Residential Consumer.** If this Food Waste Disposer (“Product”) or any part of the Product fails at any time during its “Warranty Period” stated below due to defects in material or workmanship, Moen Incorporated (“Moen”) warrants to the original “Residential Consumer” that Moen will repair or replace the Product or part in the Residential Consumer’s home located in the United States (“USA”) or Canada, free of charge, or if Moen determines in its sole discretion that this remedy is not feasible, Moen will refund the Residential Consumer’s original purchase price of the Product or provide a credit towards another Moen garbage disposer. This warranty is not transferrable to subsequent owners of the residence.

The original “Residential Consumer” means a person who owns and occupies their USA or Canadian home at the time the Product is initially installed, or who is the first purchaser and occupant of that home from a builder/contractor/developer, or who resides in a living unit in a USA or Canadian “Multi-Family Application” (such as a duplex, apartment, or cooperative) when the Product is first installed and is responsible for the cost of the Product purchase and maintenance.

Product SKU Number (located at bottom of Product)	Horsepower (HP) (located at bottom of Product)	Warranty Period Duration for Residential and Multi-Family Applications (duration in Years) (measured from Product purchase date)
EXL100C	1.0	10

**Commercial Application - 1 Year Duration.** If the Product is installed under conditions in which no one qualifies as a “Residential Consumer” or “Multi-Family Application” as defined above, then the warranty holder is the owner of the dwelling or building in which the Product has been installed at the time of installation (“Commercial Holder”). For example, this includes owners of commercial or investment buildings, hospitals, nursing/assisted or staged-care living units). Except for the warranty duration, which is 1 year from the date of purchase, Products used in such commercial applications are warranted on the same terms and conditions, including but not limited to In-Home Service, as stated in this Limited Warranty.

**EXCLUSIVE REMEDY UNDER THIS LIMITED WARRANTY:** THIS LIMITED WARRANTY STATES YOUR SOLE AND EXCLUSIVE REMEDY AND MOEN’S SOLE OBLIGATION IN THE EVENT OF ANY DEFECTIVE OR NON-CONFORMING PRODUCT. THESE PROVISIONS CANNOT BE CHANGED BY ANY PARTY ON BEHALF OF MOEN. REPAIRED OR REPLACED COMPONENTS ARE WARRANTED ONLY ON THE SAME TERMS AND FOR THE REMAINDER OF THE WARRANTY PERIOD OF THE ORIGINAL PRODUCT. MOEN RESERVES THE RIGHT TO DISCONTINUE OR CHANGE ANY PRODUCT. IF A PRODUCT OR COMPONENT IS NOT AVAILABLE, MOEN MAY SELECT AND PROVIDE A REPLACEMENT PRODUCT OR COMPONENT OF EQUIVALENT QUALITY AND PRICE.

**WHAT THIS LIMITED WARRANTY DOES NOT COVER:** This Limited Warranty does not cover or include Product defects, non-conformities, damages or losses attributable to or arising from:

- Accidents; abuse; misuse; negligence; lack of or improper cleaning or maintenance; damage from incorrect installation or mounting (other than by a Moen authorized service professional) such as electrical connections due to improper installation, leaks at the sink flange, dishwasher inlet or discharge elbow, or damage from excessive torquing of manufacturer’s screws; any operation inconsistent with Moen’s recommendations and instructions that are generally available in Moen’s Product Owner’s Guide or on the Moen website at [www.moen.com](http://www.moen.com). NOTE: to reduce the risk of damage to the Products and personal injury, do not put into the Product items such as large whole bones, clams or oyster shells, whole corn husks, glass, china, plastic, metal such as bottle caps, tin, aluminum foil, utensils, hot grease, or other hot liquids. READ MOEN INSTALLATION AND USE INSTRUCTIONS CAREFULLY BEFORE INSTALLATION AND USE. AND NOTE FURTHER: DO NOT ATTEMPT TO LUBRICATE YOUR PRODUCT AND NEVER PUT LYE OR CAUSTIC CHEMICAL DRAIN CLEANERS INTO THE PRODUCT, AS THEY ARE CONSIDERED IMPROPER MAINTENANCE AND MAY CAUSE CORROSION OF METAL PARTS WHICH DAMAGE WILL BE DETECTABLE AND NOT COVERED BY THIS WARRANTY.
- Excessive wear beyond normal wear and tear from private household use; damage from fire, flood, or other acts of God.
- Outdoor installations or use with yard or planting debris or soil.
- Repair or replacement service performed by other than by a Moen authorized service professional.
- Removal of any other materials (such as sinks, counters, tiles, flooring or other plumbing fixtures), reinstallation, refinishing, or additional labor if and to the extent required or provided by Moen’s authorized service professional in order to repair or replace the Product or part under warranty.
- Installations in commercial, industrial, or investment property, or in multi-resident facilities except to purchasers who qualify as Residential Consumers or Commercial Holders, as defined above.
- Installations anywhere other than the United States and Canada.

**DISCLAIMER OF OTHER WARRANTIES:** EXCEPT AS STATED IN THE FOLLOWING SENTENCE, THIS LIMITED WARRANTY IS THE SOLE AND EXCLUSIVE WARRANTY OF MOEN WITH RESPECT TO THE PRODUCTS. ALL IMPLIED WARRANTIES ARE STRICTLY LIMITED TO THE DURATION OF THE LIMITED WARRANTY APPLICABLE TO THE PRODUCTS AS STATED ABOVE, INCLUDING BUT NOT LIMITED TO, ANY WARRANTY OF MERCHANTABILITY OR OF FITNESS FOR A PARTICULAR PURPOSE. SOME STATES OR PROVINCES DO NOT ALLOW LIMITATIONS ON HOW LONG AN IMPLIED WARRANTY LASTS, SO THE ABOVE LIMITATION MAY NOT APPLY TO YOU.

**MOEN’S LIMITATION OF LIABILITY:** NOTWITHSTANDING THE TERM OF ANY OTHER LIMITED OR IMPLIED WARRANTY, OR IN THE EVENT THAT THIS LIMITED WARRANTY FAILS OF ITS ESSENTIAL PURPOSE, IN NO EVENT WILL MOEN’S ENTIRE LIABILITY EXCEED THE PURCHASE PRICE OF THE PRODUCT. FURTHER, MOEN SHALL NOT UNDER ANY CIRCUMSTANCES BE LIABLE FOR ANY CONSEQUENTIAL, SPECIAL, INDIRECT, INCIDENTAL, OR PUNITIVE DAMAGES OF ANY KIND, INCLUDING BUT NOT LIMITED TO, PERSONAL INJURY, PROPERTY DAMAGE, TEMPORARY/PERMANENT RELOCATION OF RESIDENCE OR PROPERTY, EMOTIONAL DISTRESS, LOSS OF USE, INCONVENIENCE, CLAIMS OF THIRD PARTIES FOR DAMAGES, LOST REVENUES AND LOST PROFITS, ARISING OUT OF ANY THEORY OF RECOVERY, INCLUDING STATUTORY, CONTRACT OR TORT. SOME STATES OR PROVINCES DO NOT ALLOW THE EXCLUSION OR LIMITATION OF INCIDENTAL OR CONSEQUENTIAL DAMAGES, SO THE ABOVE LIMITATION OR EXCLUSION MAY NOT APPLY TO THE ORIGINAL PURCHASER.

**MAKING CLAIMS AND OBTAINING IN-HOME SERVICE:** To obtain benefits under this Limited Warranty, contact Moen at [www.moen.com](http://www.moen.com) or 1.800.289.6636 for instructions on obtaining repair or replacement and in-home service from a Moen authorized service professional. Claimant will be required to provide proof of Product purchase and premises ownership, and any replaced Product or components are required to be returned to Moen or the Moen authorized service representative. Moen will determine in its sole discretion if a Product or claim is covered by this Limited Warranty.

\*Lighted electronics have 2 year warranty.

## GARANTÍA LIMITADA Y SERVICIO DOMICILIARIO

**QUÉ CUBRE ESTA GARANTÍA LIMITADA:** Consumidor Residencial. Si este Triturador de Desperdicios de Comida ("Producto") o cualquier pieza del Producto falla en cualquier momento durante su "Período de Garantía" declarado a continuación debido a defectos de material o mano de obra, Moen Incorporated ("Moen") le garantiza al "Consumidor Residencial" original que Moen reparará o reemplazará el Producto o parte de él en el hogar del Consumidor Residencial ubicado en los EEUU o Canadá, libre de cargo, o si Moen determina a su exclusivo criterio que este recurso no es factible, Moen le reintegrará al Consumidor Residencial el precio original de compra del Producto o proveerá crédito a favor de otro triturador de desperdicios Moen. Esta garantía no es transferible a posteriores dueños de la residencia.

El "Consumidor Residencial" original significa la persona propietaria y ocupante de su hogar en los EEUU o Canadá en el momento en que el Producto se instala inicialmente, o que es el primer comprador y ocupante de ese hogar de un constructor / contratista / urbanizador, o que reside en una unidad habitacional en un complejo multi familiar (como un duplex, apartamento, o cooperativa) en los EEUU o Canadá cuando el Producto es instalado por primera vez y es responsable del costo de la compra y mantenimiento del Producto.

No de SKU del Producto (ubicado debajo del Producto)	Potencia (HP) (ubicado debajo del Producto)	Duración del Período de Garantía para Consumidores Residenciales y viviendas multifamiliares (duración en años) (medida a partir de la fecha de compra del Producto)
EXL100C	1.0	10

**Aplicación Comercial – 1 Año de Duración.** Si el Producto es instalado en condiciones tales que nadie cumple los requisitos como "Consumidor Residencial" o "Aplicación multi-familiar" tal y como se los define más arriba, el titular de la garantía es el propietario de la vivienda o edificio en el cual se ha instalado el Producto al momento de la instalación ("Titular Comercial"). Por ejemplo, esto incluye propietarios de edificios comerciales o de inversión, hospitales, viviendas con asistencia de enfermería o cuidado para ancianos) Excepto en lo tocante a la duración de la garantía, que es de un año a partir de la fecha de compra, los Productos usados en aplicaciones comerciales de esta índole están garantizados bajo los mismos términos y condiciones, inclusive pero no limitadas al Servicio Domiciliario, tal y como se indica en esta Garantía Limitada.

**RECURSO EXCLUSIVO BAJO ESTA GARANTÍA LIMITADA:** ESTA GARANTÍA LIMITADA CONSTITUYE SU ÚNICO Y EXCLUSIVO RECURSO Y LA ÚNICA OBLIGACIÓN DE MOEN EN CASO DE CUALQUIER PRODUCTO DEFECTUOSO O NO CONFORME. ESTAS DISPOSICIONES NO PUEDEN SER CAMBIADAS POR NINGUNA PARTE EN NOMBRE DE MOEN. LOS COMPONENTES REPARADOS O REEMPLAZADOS ESTÁN CUBIERTOS SÓLO EN LOS MISMOS TÉRMINOS Y POR LO QUE QUEDA DEL PERÍODO DE GARANTÍA DEL PRODUCTO ORIGINAL. MOEN SE RESERVA EL DERECHO DE SUSPENDER O CAMBIAR CUALQUIER PRODUCTO. SI UN PRODUCTO O COMPONENTE NO ESTÁ DISPONIBLE, MOEN PUEDE SELECCIONAR Y PROVEER UN PRODUCTO O COMPONENTE DE REPUESTO DE CALIDAD Y PRECIO EQUIVALENTE.

**LO QUE ESTA GARANTÍA LIMITADA NO CUBRE:** Esta garantía limitada no cubre ni incluye defectos, inconformidades, daños ni pérdidas del Producto atribuibles a o que surjan de:

- Accidentes; abuso; mal uso; negligencia; falta de limpieza o mantenimiento, o limpieza y mantenimiento incorrectos; daños debidos a la instalación o montaje incorrectos (salvo aquellos efectuados por un servicio profesional autorizado por Moen) tales como conexiones eléctricas debidas a la instalación incorrecta, pérdidas en la brida del fregadero, en la entrada del lavavajillas o en el codo de descarga, o daños por torsión excesiva de los tornillos del fabricante; cualquier operación que no siga las recomendaciones e instrucciones de Moen generalmente disponibles en la Guía del Propietario del Producto de Moen o en el sitio web de Moen [www.moen.com](http://www.moen.com). NOTA: para reducir el riesgo de daños a los Productos y lesiones personales, no ponga dentro del Producto objetos como huesos largos enteros, conchas de ostras o almejas, marlos de maíz enteros, vidrio, loza, plástico, metal como tapas de botella, lata, papel de aluminio, utensilios, grasa caliente u otros líquidos calientes. LEA LAS INSTRUCCIONES DE INSTALACIÓN Y USO DE MOEN CUIDADOSAMENTE ANTES DE INSTALAR Y USAR. Y NOTE ADEMÁS: NO INTENTE LUBRICAR SU PRODUCTO. Y NUNCA PONGA SOSA CÁUSTICA O LIMPIADORES DE DESAGÜE QUÍMICOS CÁUSTICOS EN EL PRODUCTO YA QUE SE CONSIDERAN MANTENIMIENTO INCORRECTO Y PUEDEN CAUSAR LA CORROSIÓN DE LAS PIEZAS DE METAL, DAÑO DETECTABLE QUE NO ESTÁ CUBIERTO POR ESTA GARANTÍA.
- El desgaste excesivo más allá del deterioro normal debido al uso residencial; daños por fuego, inundaciones u otros casos de fuerza mayor.
- Instalaciones al aire libre o uso con basura de patio o de jardín o tierra.
- Servicio de reparación o reemplazo llevado a cabo por un profesional de servicio no autorizado por Moen.
- Remoción de cualquier otro material (como fregaderos, cubiertas, azulejos, pisos u otros elementos de plomería), reinstalación, re-acabado o trabajos adicionales en el caso y en la medida en que sea necesario o provisto por un profesional de servicio autorizado por Moen para reparar o reemplazar el Producto o cualquiera de sus piezas bajo garantía.
- Instalaciones en propiedades comerciales, industriales o de inversión o en estructuras multi-residenciales excepto para los compradores que califiquen como consumidores residenciales o comerciales tal y como se definen más arriba.
- Instalaciones en cualquier lugar fuera de los EEUU y Canadá.

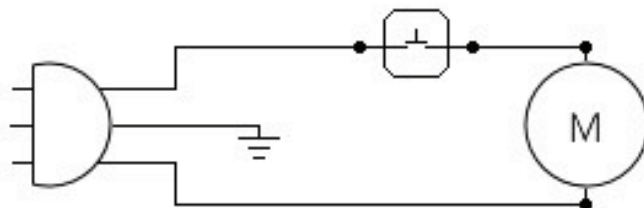
**DESCARGO DE RESPONSABILIDAD DE OTRAS GARANTÍAS:** EXCEPTO LO EXPRESADO EN EL SIGUIENTE ENUNCIADO, ESTA GARANTÍA LIMITADA CONSTITUYE LA ÚNICA GARANTÍA EXCLUSIVA DE MOEN RESPECTO DE LOS PRODUCTOS. TODAS LAS GARANTÍAS IMPLÍCITAS ESTÁN ESTRICTAMENTE LIMITADAS A LA DURACIÓN DE LA GARANTÍA LIMITADA APLICABLE A LOS PRODUCTOS COMO SE EXPRESA MÁS ARRIBA, INCLUSIVE PERO NO LIMITADAS A CUALQUIER GARANTÍA DE COMERCIABILIDAD O APTITUD PARA UN PROPÓSITO EN PARTICULAR. ALGUNOS ESTADOS O PROVINCIAS NO PERMITEN LIMITACIONES RESPECTO DE LA DURACIÓN DE UNA GARANTÍA IMPLÍCITA, DE MODO QUE LAS LIMITACIONES QUE PRECEDEN PUEDEN NO SER APLICABLES EN SU CASO.

**LIMITE DE RESPONSABILIDAD DE MOEN:** NO OBSTANTE LOS TÉRMINOS DE CUALQUIER OTRA GARANTÍA LIMITADA O IMPLÍCITA, O EN CASO QUE ESTA GARANTÍA LIMITADA NO CUMPLA CON SU PROPÓSITO ESENCIAL, EN NINGÚN CASO LA RESPONSABILIDAD TOTAL DE MOEN EXCEDERÁ EL PRECIO DE COMPRA DEL PRODUCTO. ADEMÁS, MOEN NO SERÁ RESPONSABLE BAJO NINGUNA CIRCUNSTANCIA DE DAÑOS DERIVADOS, ESPECIALES, INDIRECTOS, INCIDENTALES O PUNITIVOS DE NINGUNA ÍNDOLE, INCLUSIVE PERO NO LIMITADOS A DAÑOS PERSONALES, DAÑOS A LA PROPIEDAD, REUBICACIÓN TEMPORARIA/PERMANENTE DE LA RESIDENCIA O PROPIEDAD, SUFRIMIENTO EMOCIONAL, PÉRDIDA DEL USO, INCONVENIENCIA, RECLAMOS DE TERCERAS PARTES POR DAÑOS, PÉRDIDA DE INGRESOS Y DE GANANCIAS, QUE SURJAN DE CUALQUIER TEORÍA DE RECUPERACIÓN, INCLUSIVE LEGALES, POR CONTRATO Y POR PERJUICIOS. ALGUNOS ESTADOS Y PROVINCIAS NO PERMITEN LA EXCLUSIÓN O LIMITACIÓN DE DAÑOS INCIDENTALES O DERIVADOS DE MODO QUE LA LIMITACIÓN O EXCLUSIÓN QUE PRECEDE PUEDE NO SER APLICABLE EN SU CASO.

**PARA HACER RECLAMOS Y OBTENER SERVICIO DOMICILIARIO:** Para obtener beneficios bajo esta Garantía Limitada, póngase en contacto con Moen en [www.moen.com](http://www.moen.com) o llame al 1.800.289.6636 para recibir instrucciones sobre cómo obtener reparación o reemplazo y servicio domiciliario de un profesional de servicio autorizado. El reclamante deberá proveer comprobante de compra del Producto y de propiedad de la vivienda, y cualquier Producto o piezas reemplazados deberán ser devueltos a Moen o a un representante de servicio autorizado de Moen. Moen determinará a su exclusivo criterio si un Producto o reclamo está cubierto por esta garantía limitada.

\*La electrónica de iluminación tiene 2 años de garantía.

## Diagrama Eléctrico Triturador de Desperdicios Marca: Moen Modelos: EXL100C



## GARANTIE LIMITÉE ET SERVICE À DOMICILE

**CE QUI EST COUVERT PAR LA PRÉSENTE GARANTIE LIMITÉE :** Consommateur résidentiel. Si ce broyeur à déchets (le « Produit ») ou toute partie du Produit présente une défectuosité de matériaux ou de fabrication, en tout temps durant sa « Période de garantie » indiquée ci-dessous, Moen Incorporated (« Moen ») garantit au « Consommateur résidentiel initial » qu'elle réparera ou remplacera le Produit ou toute pièce au domicile du Consommateur résidentiel demeurant au Canada ou aux États-Unis (« É.-U. »), sans frais, ou, si Moen détermine à sa seule discrétion que cette solution n'est pas envisageable, Moen remboursera au Consommateur résidentiel le prix d'achat du Produit ou lui fournira un crédit pour l'achat d'un autre broyeur à déchets Moen. La présente garantie n'est pas transférable aux propriétaires ultérieurs de la résidence.

Le « Consommateur résidentiel initial » désigne une personne qui est propriétaire de sa résidence située au Canada ou aux É.-U. et qui y demeurerait au moment où le Produit a été initialement installé, ou qui est le premier acheteur de sa résidence d'un constructeur/entrepreneur/promoteur immobilier et qui en est l'occupant, ou qui réside dans l'unité résidentielle d'un « immeuble multifamilial » (comme un duplex, un appartement ou une coopérative d'habitation) situé au Canada ou aux É.-U., au moment où le Produit a été initialement installé et qui assume la responsabilité du coût d'achat du Produit et de son entretien.

No d'UGS du produit (indiqué sous le Produit)	HP (indiqué sous le Produit)	Période de garantie pour les consommateurs résidentiels et les immeubles multifamiliaux (en années) (début à la date d'achat du Produit)
EXL100C	1.0	10

**Installation commerciale – Durée de un (1) an** – Si le Produit est installé là où aucune personne ne peut être considérée comme un « Consommateur résidentiel », ou dans un « immeuble multifamilial » tel que défini ci-dessus, alors le titulaire de la garantie sera la personne qui était propriétaire de l'immeuble ou de la résidence dans laquelle le Produit a été installé, au moment de son installation (« Propriétaire d'un immeuble commercial »). (Par exemple, cela comprend les propriétaires d'immeubles commerciaux ou d'immeubles de placement, d'hôpitaux, d'unités de soins de courte ou de longue durée, ou de résidences avec services.) Sauf pour ce qui concerne la période de la garantie, qui est de un (1) an à compter de la date d'achat, le Produit utilisé dans une telle installation commerciale est garanti en vertu des mêmes modalités et conditions y compris, mais sans s'y limiter, le service à domicile, comme stipulé dans la présente Garantie limitée.

**UNIQUE RECOURS EN VERTU DE LA PRÉSENTE GARANTIE LIMITÉE** – LA PRÉSENTE GARANTIE LIMITÉE DÉCRIT VOTRE RECOURS UNIQUE ET EXCLUSIF ET LA SEULE OBLIGATION DE MOEN EN CAS DE NON-CONFORMITÉ DU PRODUIT OU DE PRODUIT DÉFECTUEUX. CES CLAUSES NE PEUVENT PAS ÊTRE MODIFIÉES PAR TOUTE PARTIE AU NOM DE MOEN. LES PIÈCES RÉPARÉES OU REMPLACÉES NE SONT GARANTIES UNIQUEMENT QU'EN VERTU DES MÊMES MODALITÉS QUE CELLES DU PRODUIT D'ORIGINE ET QUE POUR LE RESTE DE LA PÉRIODE DE GARANTIE INITIALE. MOEN SE RÉSERVE LE DROIT D'ABANDONNER OU DE MODIFIER TOUT PRODUIT. SI UN PRODUIT OU UNE PIÈCE N'EST PAS DISPONIBLE, MOEN PEUT CHOISIR ET FOURNIR UN PRODUIT OU UNE PIÈCE DE REMPLACEMENT D'UNE QUALITÉ ET D'UN PRIX ÉQUIVALENTS.

**CE QUI N'EST PAS COUVERT PAR CETTE GARANTIE LIMITÉE :** La présente Garantie limitée ne couvre pas les défectuosités, non-conformités, perte du Produit ou dommages causés à celui-ci, lesquels seraient attribuables à ce qui suit ou découlant de ce qui suit :

- Accidents; abus, mauvaise utilisation; négligence; nettoyage ou entretien inapproprié ou insuffisant; dommage découlant d'une installation ou d'un montage incorrect (autre que par un professionnel en service autorisé de Moen), comme des raccords électriques inadéquats à cause d'une installation incorrecte, des fuites au niveau du collet d'évier, l'entrée du lave-vaisselle ou le coude de renvoi, ou les dommages entraînés par un serrage excessif des vis du fabricant; toute opération contraire aux recommandations et directives de Moen, lesquelles sont généralement disponibles dans le Guide du propriétaire du produit de Moen ou sur le site Web de Moen à l'adresse [www.moen.com](http://www.moen.com). NOTE : Pour réduire le risque de dommages au Produit et de lésions corporelles, ne pas mettre les articles suivants dans le Produit : gros os entiers, coquilles de palourdes ou d'huîtres, épis de maïs et leurs épluchures, verre, vaisselle, plastique, tout article en métal comme les capuchons de bouteille, le papier d'aluminium, des ustensiles, ni de la graisse chaude ou autres liquides chauds. LIRE ATTENTIVEMENT LES DIRECTIVES D'INSTALLATION ET D'UTILISATION AVANT L'INSTALLATION ET L'USAGE DU PRODUIT. NOTE SUPPLÉMENTAIRE : NE PAS TENTER DE LUBRIFIER VOTRE PRODUIT ET NE JAMAIS UTILISER DE PRODUITS À BASE D'HYDROXYDE DE POTASSIUM OU D'AUTRES PRODUITS DÉBOUCHANTS CAUSTIQUES DANS LE PRODUIT, CAR ILS SERONT CONSIDÉRÉS COMME UN MODE D'ENTRETIEN INAPPROPRIÉ ET PEUVENT CAUSER LA CORROSION DES PIÈCES MÉTALLIQUES, UN DOMMAGE DÉCELABLE ET NON COUVERT PAR LA PRÉSENTE GARANTIE.
- Une usure excessive au-delà de l'usure normale résultant d'un usage domestique privé; le dommage causé par un incendie, une inondation ou autre cas de force majeure.
- Une installation extérieure ou le broyage de terre ou de produits de jardinage.
- Un service de réparation ou de remplacement effectué par une entreprise autre qu'un professionnel en service autorisé de Moen.
- Le retrait de tout autre matériau (comme l'évier, le comptoir, le carrelage, le plancher ou autres articles de plomberie), leur réinstallation, la remise en état des lieux ou la main-d'œuvre supplémentaire si nécessaire, et dans la mesure où ces travaux sont exigés ou fournis par le professionnel en service autorisé de Moen, afin de réparer ou remplacer le Produit ou toute pièce en vertu de la garantie.
- L'installation du Produit dans un bâtiment commercial ou industriel, ou un immeuble de placement, ou dans des immeubles multifamiliaux, sauf pour tout acheteur se qualifiant comme Consommateur résidentiel ou Propriétaire d'un immeuble commercial, comme défini ci-dessus.
- Les installations situées ailleurs qu'au Canada ou aux É.-U.

**AVIS D'EXCLUSION DE RESPONSABILITÉ CONCERNANT D'AUTRES GARANTIES :** À L'EXCEPTION DE CE QUI EST STIPULÉ DANS LA PHRASE SUIVANTE, CETTE GARANTIE LIMITÉE EST LA GARANTIE UNIQUE ET EXCLUSIVE DE MOEN EN CE QUI CONCERNE LES PRODUITS. TOUTES LES GARANTIES IMPLICITES SONT STRICTEMENT LIMITÉES À LA DURÉE DE LA GARANTIE LIMITÉE APPLICABLE AUX PRODUITS, COMME STIPULÉE CI-DESSUS, Y COMPRIS, MAIS SANS S'Y LIMITER, TOUTE GARANTIE DE QUALITÉ MARCHANDE OU D'ADAPTATION À UN USAGE PARTICULIER. CERTAINS ÉTATS OU CERTAINES PROVINCES NE PERMETTENT AUCUNE LIMITATION DONT POURRAIT FAIRE L'OBJET LA DURÉE D'UNE GARANTIE IMPLICITE; IL EST DONC POSSIBLE QUE LA LIMITATION DÉCRITE CI-DESSUS NE S'APPLIQUE PAS À VOTRE CAS.

**LIMITATION DE RESPONSABILITÉ DE MOEN :** MALGRÉ LES MODALITÉS DE TOUTE AUTRE GARANTIE LIMITÉE OU SOUS-ENTENDUE OU SI LA PRÉSENTE GARANTIE LIMITÉE DÉROGE DE SES FINS ESSENTIELLES, EN AUCUN CAS LA RESPONSABILITÉ DE MOEN NE DÉPASSERA LE PRIX D'ACHAT DU PRODUIT. EN OUTRE, MOEN NE POURRA EN AUCUN CAS ÊTRE TENUE RESPONSABLE DE TOUS DOMMAGES CONSÉCUTIFS, PARTICULIERS, INDIRECTS, OU DOMMAGES-INTÉRÊTS PUNITIFS DE TOUTE SORTES, Y COMPRIS, MAIS SANS S'Y LIMITER, LES LÉSIONS CORPORELLES, LES DOMMAGES AUX BIENS, UN DÉMÉNAGEMENT TEMPORAIRE OU PERMANENT REQUIS, LA DÉTRESSE ÉMOTIONNELLE, LA PERTE D'USAGE DU PRODUIT, LES INCONVÉNIENTS SUBIS, NI DES RÉCLAMATIONS DE TIERCES PARTIES POUR DOMMAGES, PERTES DE REVENUS OU DE PROFITS, DÉCOULANT DE TOUTE THÉORIE DE RECOURVEMENT, Y COMPRIS CELUI PRÉVU PAR LA LOI, OU RÉSULTANT D'UNE RESPONSABILITÉ CONTRACTUELLE OU DÉLICTEUSE. Certains États OU certaines provinces NE PERMETTANT PAS L'EXCLUSION NI LA LIMITATION DES DOMMAGES ACCESSOIRES OU CONSÉCUTIFS, IL SE PEUT QUE LES LIMITATIONS OU EXCLUSIONS DÉCRITES CI-DESSUS NE S'APPLIQUENT PAS À VOTRE CAS.

**SOUSSION D'UNE RÉCLAMATION ET OBTENTION D'UN SERVICE À DOMICILE :** Pour bénéficier des avantages couverts par la présente garantie limitée, veuillez contacter Moen par le biais du site [www.moen.com](http://www.moen.com) ou en composant le 1-800-289-6636 pour obtenir des directives sur la façon d'obtenir une réparation ou un remplacement, ou les services à domicile d'un professionnel en service autorisé de Moen. Les personnes soumettant une réclamation doivent fournir une preuve d'achat et déclarer qu'elles sont propriétaires des lieux, et tout Produit ou toute pièce ayant été remplacé(e) doit être retourné(e) à Moen ou au représentant du service autorisé de Moen. Moen déterminera, à sa seule discrétion, si un Produit ou une réclamation sont couverts par la présente Garantie limitée.

\*Les dispositifs électroniques de lumière sont garantis pour une durée de deux (2) ans.

MOEN INCORPORATED  
25300 AL MOEN DRIVE  
NORTH OLMSTED, OH 44070-8022

First-Class Postage  
Required.  
Affranchissement de  
première classe requis.  
Se requiere el  
franqueo de primera  
clase.



PN 181647

**MOEN**<sup>®</sup>

MOEN  
PO BOX 174263  
DENVER CO 80217-4263



Call Consumer Services  
1-800-BUY-MOEN  
1-800-289-6636

OR

Complete and Mail  
Simply complete and return this  
registration card within 10 days.

OR

Register Online  
[www.moen.com/product-registration](http://www.moen.com/product-registration)

**3 EASY WAYS TO REGISTER YOUR NEW PRODUCT**  
and receive access to recall notifications and warranty information.

Please Complete and Register Online, Mail or Call.

Complete el registro en línea, por correo o por teléfono.

Veillez remplir le document d'enregistrement et vous enregistrer en ligne, par la poste ou en nous appelant.

[www.moen.com/product-registration](http://www.moen.com/product-registration)

PN 181647

## 1. Contact Info (Print) | Información de contacto (en letra de molde) | Coordonnées (en majuscules)

FIRST NAME | NOMBRE | PRÉNOM

LAST NAME | APELLIDO | NOM DE FAMILLE

STREET | CALLE | RUE

CITY | CIUDAD | VILLE

STATE | ESTADO | PROVINCE

ZIP/POSTAL CODE | CÓDIGO POSTAL | CODE POSTAL

COUNTRY | PAÍS | PAYS

PHONE | TELÉFONO | TÉLÉPHONE

 -  - 

EMAIL | CORREO ELECTRÓNICO | COURRIEL

Yes! I would like to receive Moen's Consumer eNewsletter and communications about exciting innovations and products by email.

¡Sí! Me gustaría recibir el boletín electrónico para consumidores de Moen y las comunicaciones sobre interesantes innovaciones y productos por correo electrónico.

Oui! Je veux recevoir les cyberlettres d'information de Moen et les renseignements sur les innovations et les produits par courriel.

## 2. Product Info | Información del producto | Renseignements sur le produit

MODEL NUMBER | NÚMERO DE MODELO | NUMÉRO DE MODÈLE

SERIAL NUMBER | NÚMERO DE SERIE | NUMÉRO DE SÉRIE

PURCHASE DATE (MM/DD/YYYY) | FECHA DE COMPRA (MM/DD/AAAA) | DATE D'ACHAT (MM/JJ/AAAA)

The model number and serial numbers can be located on the engraved metal plate on the bottom of the disposal. The model number is located directly below Moen Incorporated and the serial number is in the center box.

El número de modelo y los números de serie se pueden ubicar en la placa de metal grabada en la parte inferior del triturador. El número de modelo está ubicado directamente debajo de Moen Incorporated y el número de serie está en el recuadro central.

Le numéro de modèle et les numéros de série sont indiqués sur la plaque métallique gravée apposée sous la broyeur de déchets. Le numéro de modèle est fourni directement sous le logo Moen et le numéro de série est indiqué au centre de la boîte.

