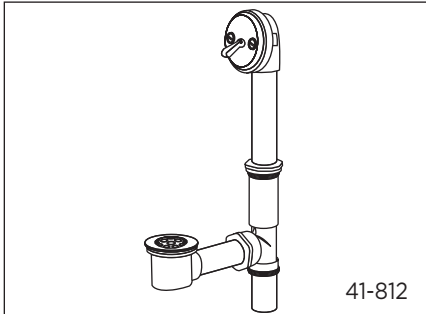




# 41-812 (0041812) Series

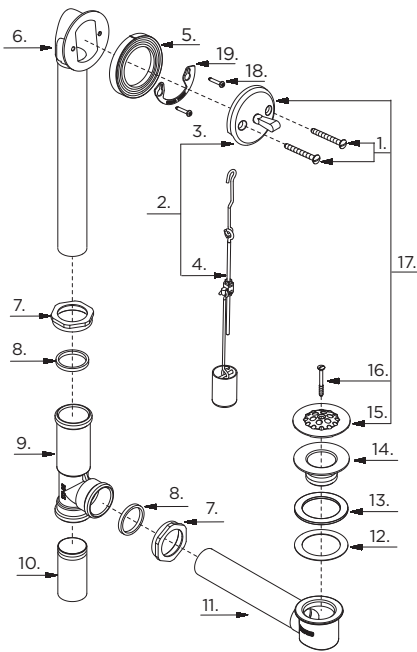
## Trip Lever Bath Drains Drains de baignoire avec bonde à tirette Desagües de baño con palanca de activación

### Illustrated Parts List / Liste de pièces illustrée / Lista ilustrada de partes



Model #	Description	Description	Descripción
<b>41-812</b> <b>41-812-71</b> <b>41-812-75</b>	17 Gauge - Chrome	<i>Calibre 17 - Chrome</i>	<i>Calibre 17 - Cromo</i>
<b>41-818</b> <b>41-818-71</b> <b>41-818-72</b> <b>41-818-91</b>	20 Gauge - Chrome	<i>Calibre 20 - Chrome</i>	<i>Calibre 20 - Cromo</i>
<b>81-827</b>	17 Gauge - Polished Brass	<i>Calibre 17 - Laiton poli</i>	<i>Calibre 17 - Bronce lustrado</i>
<b>A1-821</b>	17 Gauge - Biscuit	<i>Calibre 17 - Biscuit</i>	<i>Calibre 17 - Galleta</i>
<b>N1-812</b>	17 Gauge - Brushed Nickel	<i>Calibre 17 - Nickel brossé</i>	<i>Calibre 17 - Niquel cepillado</i>
<b>W1-821</b>	17 Gauge - White	<i>Calibre 17 - Blanc</i>	<i>Calibre 17 - Blanco</i>

Available Suffixes: 35, 36, 70, 76, 79, 88



Part Name	Nom de la pièce	Nombre de Parte	Part # # de pièce # de Parte
1 <sup>o</sup> . Screws (2 pcs)	<i>Vis (2 pcs)</i>	<i>Tornillos (2)</i>	0097300
2 <sup>o</sup> . Wire / Faceplate	<i>Tige / Plaque décorative</i>	<i>Alambre / Placa frontal</i>	0097171KT
3 <sup>o</sup> . Faceplate	<i>Plaque décorative</i>	<i>Placa frontal</i>	0097130 00H7130
4. Wire / Plunger	<i>Tige / Plongeur</i>	<i>Hilo / Pistón</i>	0097161
5. Beveled Washer	<i>Rondelle conique</i>	<i>Arandela biselada</i>	0091150
6. Head & Tube	<i>Tête de raccord et tuyau</i>	<i>Cabeza y tubo</i>	0097100
7. Brass Slipnut	<i>Écrou coulissant en laiton</i>	<i>Tuerca deslizante de bronze</i>	0096190
Zinc Slipnut	<i>Écrou coulissant en zinc</i>	<i>Tuerca deslizante de cinc</i>	0091325
8. Rubber Washer	<i>Rondelle de caoutchouc</i>	<i>Arandela de caucho</i>	0091330
9. Tee	<i>Té</i>	<i>Tubo en T</i>	0096102
10. Tail Piece (3")	<i>About (3 po)</i>	<i>Pieza contrapunta (3")</i>	0091380
Tail Piece	<i>About</i>	<i>Pieza contrapunta</i>	0091385
11. Shoe & Tube	<i>Coude et tuyau</i>	<i>Soporte y tubo</i>	0097160
12. Fiber Washer	<i>Rondelle en fibre</i>	<i>Arandela de fibra</i>	0090390
13. Rubber Washer	<i>Rondelle étanche</i>	<i>Arandela de goma</i>	0091260
14. Shoe Plug	<i>Bouchon de coude</i>	<i>Tapón de soporte</i>	0096121
1/2" Longer Shoe Plug	<i>Bouchon de coude de 1/2 po. plus long</i>	<i>1/2" tapón más largo de soporte</i>	0096120
15 <sup>o</sup> . Strainer	<i>Crépine</i>	<i>Desagüe</i>	0091292 00H1292
16 <sup>o</sup> . Strainer Screw	<i>Vis de crépine</i>	<i>Tornillo de desagüe</i>	0091280 00H1280
17 <sup>o</sup> . Drain Trim Kit	<i>Assemblage de renvoi</i>	<i>Juego ornamental del desagüe</i>	0086863 0086867 00N6863 00W6861 0092313 0091990
18. Screw	<i>Vis</i>	<i>Tornillo</i>	0092313
19. Retainer Ring	<i>Bague de retenue</i>	<i>Anillo de retención</i>	0091990

- Available in all finishes above
- Disponible dans tous les finis susmentionnés
- Disponible en todos los acabados

Shaded items are available as warranty parts only  
Les items soulignés sont disponible seulement comme les pièces sous garantie  
Los artículos sombreados son disponibles solamente como piezas en garantía

Replacement parts, call : / Les pièces de rechange, appelez : / Partes de reemplazo, llame : **1-888-648-6466**

[www.gerberonline.com](http://www.gerberonline.com)

41-812-1/11-10.01