

**Parts and Finish.** All parts (other than electronic parts, air switch power modules, batteries, and parts not supplied by Brizo Kitchen and Bath Company) and finishes of Brizo® faucets purchased from authorized Brizo sellers are warranted to the original consumer purchaser to be free from defects in material and workmanship for as long as the original consumer purchaser owns the home in which the faucet was first installed. For commercial purchasers, (a) the warranty period is ten (10) years for multi-family residential applications and (b) five (5) years for all other commercial uses, in each case from the date of purchase. For purposes of this warranty, the term "multi-family residential application" refers to the purchase of the faucet from an authorized Brizo seller by a purchaser who owns but does not live in the residential dwelling in which the faucet is initially installed, such as in a rented or leased single unit or multi-unit detached home (duplex or townhome), or a condominium, apartment building or community living center. The following installations are not considered multi-family residential applications, are excluded from the 10-year warranty, and are subject to the 5-year warranty: industrial, institutional or other business premises, such as a dormitory, hospitality premises (hotel, motel, or extended stay location), airport, educational facility, long- or short-term healthcare facility (hospital, rehabilitation center, nursing, assisted or staged-care living unit), public space or common area.

**Electronic Parts and Batteries (if applicable).** Electronic parts (other than air switch power modules and batteries), if any, in Brizo® faucets purchased from authorized Brizo sellers are warranted to the original consumer purchaser to be free from defects in material and workmanship for five (5) years from the date of purchase or, for commercial users, for one (1) year from the date of purchase. No warranty is provided on batteries.

**Air Switch Power Module.** The electronic power module of Brizo® air switches purchased from authorized Brizo sellers is warranted to the original consumer purchaser to be free from defects in material and workmanship for two (2) years from the date of purchase or, for commercial users, for one (1) year from the date of purchase.

**What We Will Do.** Brizo Kitchen & Bath Company will repair or replace, free of charge, during the applicable warranty period (as described above), any part or finish that proves defective in material and/or workmanship under normal installation, use, and service. Brizo Kitchen & Bath Company may, in its sole discretion, use new, refurbished or recertified parts or products for such repair or replacement. If repair or replacement is not practical, Brizo Kitchen & Bath Company may elect to refund the purchase price in exchange for the return of the product. **These are your exclusive remedies.**

**What Is Not Covered.** Because Brizo Kitchen and Bath Company is unable to control the quality of Brizo products sold by unauthorized sellers, unless otherwise prohibited by law, this warranty does not cover Brizo products purchased from unauthorized sellers (visit Brizo.com to see a list of our Authorized Online Resellers).

Any labor charges incurred by the purchaser to repair, replace, install or remove this product are not covered by this warranty. Brizo Kitchen & Bath Company shall not be liable for any damage to the product resulting from reasonable wear and tear, outdoor use, misuse (including use of the product for an unintended application), freezing water, abuse, neglect, or improper or incorrectly performed assembly, installation, maintenance or repair, including failure to follow the applicable care and cleaning instructions. Customized components purchased by the consumer or commercial user and installed into a Brizo product, and any damage resulting from removal or improper installation of such components, are not covered by this warranty.

Brizo Kitchen & Bath Company recommends using a professional plumber for all installation and repair of faucets. We also recommend that you use only genuine Brizo® replacement parts.

### Garantía limitada de los grifos Brizo®

**Piezas y Acabados.** Todas las piezas (excepto los componentes electrónicos, los módulos eléctricos de interruptor de aire, las pilas y partes no suministradas por Brizo Kitchen and Bath Company) y acabados de las llaves de agua/grifo Brizo® comprados a vendedores de Brizo autorizados están garantizados al consumidor comprador original de estar libres de defectos en material y fabricación durante el tiempo que el comprador original sea propietario de la vivienda en la que la llave de agua fue originalmente instalada. Para los usuarios comerciales, (a) el período de garantía es de diez (10) años para aplicaciones en viviendas multifamiliares (apartamentos y condominios y (b) cinco (5) años para todos los demás usos comerciales, en cada caso desde la fecha de compra. Para los propósitos de esta garantía, el término "aplicación multifamiliar residencial" se refiere a la compra del grifo de un vendedor de Brizo autorizado por el comprador propietario, pero que no vive en la vivienda residencial donde inicialmente se instaló la llave de agua, como en una unidad alquilada o arrendada, o unidad o vivienda unifamiliar separada (dúplex o casas adosadas), o un condominio, edificio de apartamentos o centro de vivienda comunitaria. Las siguientes instalaciones no se consideran aplicaciones multifamiliares, están excluidas de la garantía de 10 años y están sujetas a la garantía de cinco años: instalaciones industriales, institucionales u otras instalaciones comerciales, como dormitorios, instalaciones de hotelería (hotel, motel o una alberga para estadias prolongadas), aeropuerto, centro educativo, centro de atención de salud a corto o largo plazo (hospital, centro de rehabilitación, enfermería, unidad de vivienda asistida o una unidad residencial de cuidado), espacio público o área común.

**Piezas electrónicas y pilas (si aplicable).** Las piezas electrónicas (excepto los módulos de los interruptores de aire y las pilas), si las hay, de esta llave de agua/grifo Brizo® están garantizadas al consumidor comprador original de estar libres de defectos en material y fabricación durante cinco (5) años a partir de la fecha de compra en el caso de los consumidores comerciales, durante un (1) año a partir de la fecha de compra. No ofrecemos garantía en las pilas.

**Módulos del interruptor de aire.** Los módulos eléctricos de los interruptores de aire Brizo® comprados a vendedores autorizados de Brizo están garantizados al comprador consumidor original estar libres de defectos de material y mano de obra durante dos (2) años a partir de la fecha de compra o, para usuarios comerciales, por uno (1) año desde la fecha de compra.

**Lo que haremos.** La compañía Brizo Kitchen & Bath Company reparará o reemplazará, sin costo alguno, durante el período de garantía aplicable (como descrito arriba) cualquier pieza o acabado que demuestre estar defectuosa en material y/o fabricación bajo la instalación, el uso y el servicio normal. Si la reparación o el reemplazo no es práctico, Brizo Kitchen & Bath Company puede optar por reembolsarle el precio de compra a cambio de la devolución del producto. **Estos son sus remedios exclusivos.**

**Lo que no está cubierto.** Debido a que Brizo Kitchen and Bath Company no puede controlar la calidad de los productos Brizo vendidos por vendedores no autorizados, a menos que la ley lo prohíba, esta garantía no cubre los productos Brizo comprados a vendedores no autorizados (visite Brizo.com para ver una lista de nuestros revendedores autorizados en línea).

Cualquier cargo por mano de obra incurrido por el comprador para reparar, reemplazar, instalar o desmontar este producto no está cubierto por esta garantía. Brizo Kitchen & Bath Company no será responsable por cualquier daño al grifo que resulte del desgaste razonable, uso en el exterior de la propiedad, uso indebido (incluyendo el uso del producto para una aplicación indebida), agua helada, abuso, negligencia, o instalación, mantenimiento o reparación realizadas incorrectamente, incluyendo el no seguir las instrucciones correspondientes para el cuidado, la limpieza y el mantenimiento. Los componentes personalizados comprados por el consumidor o usuario comercial e instalados en un producto Brizo, y cualquier daño resultante por la extracción o instalación incorrecta de dichos componentes, no están cubiertos por esta garantía.

Brizo Kitchen & Bath Company recomienda que un plomero profesional haga toda la instalación y las reparaciones. También recomendamos que use solo piezas de repuestos originales Brizo®.

### Garantie limitée des robinets Brizo®

**Pièces et finis.** Tous les pièces (autres que les composants électroniques, les modules d'alimentation d'interrupteur pneumatique, les piles et les pièces non fournies par Brizo Kitchen and Bath Company) et les finis des robinets Brizo® achetés auprès de vendeurs Brizo autorisés sont protégés contre les défauts/outils du matériau et les vices de fabrication par une garantie qui est consentie au premier acheteur au détail et qui demeure valide tant que celui-ci demeure propriétaire de la maison dans laquelle le robinet a été installé. En ce qui concerne les acheteurs commerciaux, la période de garantie est à) de dix (10) ans pour les applications résidentielles multifamiliales et b) de cinq (5) ans pour toutes les autres applications commerciales, à compter de la date d'achat dans chaque cas. Dans le libellé de la présente garantie, on entend par « application résidentielle multifamiliale », un robinet acheté chez un vendeur Brizo autorisé par un acheteur qui est propriétaire d'un logement résidentiel sans l'habiter et installé la première fois dans cet immeuble. Il peut s'agir d'un immeuble individuel comportant un ou plus d'un logement loué (duplex ou groupe de maisons en rangée), d'un condominium, d'un immeuble d'habitation ou d'un centre d'intégration communautaire. Les applications décrites ci-après ne sont pas considérées comme étant des applications résidentielles multifamiliales et elles sont couvertes par la garantie de cinq (5) ans plutôt que par la garantie de dix (10) ans. Ce sont les suivantes : robinets installés dans un bâtiment industriel, un bâtiment institutionnel et un autre immeuble commercial, notamment une résidence d'étudiants, un lieu d'hébergement (hôtel, motel ou lieu de séjour prolongé), un aéroport, un établissement d'enseignement, un établissement de soins de santé de courte ou de longue durée (hôpital, centre de réadaptation, maison de soins infirmiers, résidence pour personnes âgées), un endroit public ou un lieu commun.

**Composants électroniques et piles (le cas échéant).** Les composants électroniques (autres que les modules d'alimentation d'interrupteur pneumatique et les piles) des robinets Brizo® achetés auprès de vendeurs Brizo autorisés sont protégés contre les défauts/outils du matériau et les vices de fabrication par une garantie consentie au premier acheteur au détail qui est d'une durée de deux (2) ans à compter de la date d'achat. En ce qui ce qui concerne les acheteurs commerciaux, la garantie est d'une durée d'un (1) an à compter de la date d'achat.

**Ce que nous ferons.** Brizo Kitchen and Bath Company réparera ou remplacera gratuitement, pendant la période de garantie applicable (décrite ci-dessus), toute pièce ou tout fini qui présentera une défécuosité de matériau et/ou un vice de fabrication pour autant que le produit ait été installé, utilisé et entretenu normalement. Brizo Kitchen & Bath Company pourra, à son entière discrétion, utiliser des pièces ou des produits neufs, remis en état ou recertifiés pour effectuer la réparation ou le remplacement. S'il n'est pas utile de réparer ou de remplacer le produit, Brizo Kitchen & Bath Company pourra rembourser le prix d'achat en échange du produit retourné. **Il s'agit de vos seuls recours.**

**Ce qui n'est pas couvert.** Brizo Kitchen and Bath Company ne peut contrôler la qualité des produits Brizo vendus par des vendeurs non autorisés. Par conséquent, la présente garantie ne couvre pas les produits achetés auprès de vendeurs non autorisés, à moins que la loi n'interdise une telle limitation de la garantie (allez à Brizo.com pour obtenir la liste de nos revendeurs en ligne autorisés).

La présente garantie ne couvre pas les frais de main-d'œuvre encourus par l'acheteur pour la réparation, le remplacement, l'installation ou la dépose du produit. Brizo Kitchen & Bath Company se dégage de toute responsabilité à l'égard de toute détérioration du produit résultant d'une usure raisonnable et des dommages causés par une utilisation à l'extérieur, un mauvais usage (y compris l'utilisation du produit à des fins autres que celles auxquelles il est destiné), le gel de l'eau, un usage abusif, la négligence ou l'utilisation d'une méthode d'assemblage, d'installation, de maintenance ou de réparation incorrecte ou inadéquate, y compris les dommages résultant du non-respect des instructions de nettoyage et d'entretien applicables. La présente garantie ne couvre pas non plus les composants non authentiques achetés par le consommateur ou un utilisateur commercial et installés dans un produit Brizo ainsi que tous les dommages résultant de la dépose ou d'une mauvaise installation desdits composants.

Brizo Kitchen and Bath Company vous recommande de confier tous les travaux d'installation et de réparation à un plombier profes-

### Limited Warranty on Brizo® Faucets

**What You Must Do To Obtain Warranty Service or Replacement Parts.** A warranty claim may be made and replacement parts may be obtained by calling 1-877-345-BRIZO (2749) or by contacting us by mail or online as follows (please include your model number and date of purchase):

**In the United States and Mexico:**  
Brizo Kitchen & Bath Company  
55 E. 111th Street  
Indianapolis, IN 46280  
Attention: Warranty Service  
https://www.brizo.com/customer-support/contact-us

Proof of purchase (original sales receipt) from the original purchaser must be made available to Brizo Kitchen & Bath Company for all warranty claims unless the purchaser has registered the product with Brizo Kitchen & Bath Company. This warranty applies only to Brizo® faucets installed in the United States of America, Canada, and Mexico.

**Limitation on Duration of Implied Warranties.** Please note that some states/provinces (including Quebec) do not allow limitations on how long an implied warranty lasts, so the below limitations may not apply to you. TO THE MAXIMUM EXTENT PERMITTED BY APPLICABLE LAW, ANY IMPLIED WARRANTY, INCLUDING THE IMPLIED WARRANTIES OF MERCHANTABILITY AND OF FITNESS FOR A PARTICULAR PURPOSE, IS LIMITED TO THE STATUTORY PERIOD OR THE DURATION OF THIS WARRANTY, WHICHEVER IS SHORTER.

**Limitation of Special, Incidental or Consequential Damages.** Please note that some states/provinces (including Quebec) do not allow the exclusion or limitation of special, incidental, or consequential damages, so the below limitations and exclusions may not apply to you. TO THE MAXIMUM EXTENT PERMITTED BY APPLICABLE LAW, THIS WARRANTY DOES NOT COVER, AND BRIZO KITCHEN & BATH COMPANY SHALL NOT BE LIABLE FOR ANY SPECIAL, INCIDENTAL, OR CONSEQUENTIAL DAMAGES (INCLUDING LABOR CHARGES TO REPAIR, REPLACE, INSTALL OR REMOVE THIS PRODUCT), WHETHER ARISING OUT OF BREACH OF ANY EXPRESS OR IMPLIED WARRANTY, BREACH OF CONTRACT, TORT, OR OTHERWISE. BRIZO KITCHEN & BATH COMPANY SHALL NOT BE LIABLE FOR ANY DAMAGE TO THE FAUCET RESULTING FROM REASONABLE WEAR AND TEAR, OUTDOOR USE, MISUSE (INCLUDING USE OF THE PRODUCT FOR AN UNINTENDED APPLICATION, FREEZING WATER, ABUSE, NEGLIGENCE OR IMPROPER OR INCORRECTLY PERFORMED ASSEMBLY, INSTALLATION, MAINTENANCE OR REPAIR, INCLUDING FAILURE TO FOLLOW THE APPLICABLE INSTALLATION, CARE AND CLEANING INSTRUCTIONS. Notice to residents of the State of New Jersey: The provisions of this warranty, including its limitations, are intended to apply to the fullest extent permitted by the laws of the State of New Jersey.

**Additional Rights.** This warranty gives you specific legal rights, and you may also have other rights which vary from state/province to state/province.

This is Brizo Kitchen & Bath Company's exclusive written warranty, and the warranty is not transferable.

If you have any questions or concerns regarding our warranty, please contact us as provided above or visit our website at www.brizo.com. © 2022 Masco Corporation of Indiana

**Lo que usted debe hacer para obtener servicio de garantía o piezas de repuesto.** Puede hacer un reclamo para la garantía y puede obtener piezas de repuesto llamando al 1-877-345-BRIZO (2749) o contactándonos por correo o en línea de la siguiente manera (por favor incluya su número de modelo y fecha de compra):

**En Estados Unidos y México:**  
Brizo Kitchen & Bath Company  
55 E. 111th Street  
Indianapolis, IN 46280  
Atención: Servicio de Garantía  
https://www.brizo.com/customer-support/contact-us

El comprobante de compra (recibo de venta original) del comprador original debe estar disponible a Brizo Kitchen & Bath Company para todos los reclamos de garantía a menos que el comprador haya registrado el producto con Brizo Kitchen & Bath Company. Esta garantía se aplica solo a las llaves de agua/grifos Brizo® instaladas en los Estados Unidos de América, Canadá y México.

**La limitación de la duración de las garantías implícitas.** Favor tome nota de que algunos estados/ provincias (incluyendo Quebec) no permiten limitaciones de la duración de una garantía implícita por lo que las limitaciones a continuación puedan no aplicarse. HASTA EL ALCANCE EN QUE LA LEY LO PERMITA, CUALQUIER GARANTÍA IMPLÍCITA, INCLUIDAS LAS GARANTÍAS IMPLÍCITAS DE COMERCIABILIDAD Y DE IDONEIDAD PARA UN PROPÓSITO PARTICULAR, ESTÁ LIMITADA AL PERÍODO LEGAL O A LA DURACIÓN DE ESTA GARANTÍA, LO QUE SEA MÁS CORTO.

**Limitation of Special, Incidental or Consequential Damages.** Favor tome nota de que algunos estados/provincias (incluyendo Quebec) no permiten exclusión o limitación de daños especiales, incidentales o consecuentes, por lo cual las siguientes limitaciones y exclusiones puedan no aplicarse. HASTA EL ALCANCE EN QUE LA LEY APLICABLE LO PERMITA, ESTA GARANTÍA NO CUBRE, NI BRIZO KITCHEN & BATH COMPANY SERÁ RESPONSABLE, CUALQUIER DAÑO ESPECIAL, INCIDENTAL O CONSECUENTE (INCLUYENDO LOS GASTOS LABORALES PARA REPARAR, REEMPLAZAR, INSTALAR O DESMONTAR ESTE PRODUCTO), YA SEA EL RESULTADO DEL INCUMPLIMIENTO DE CUALQUIER GARANTÍA EXPRESA O IMPLÍCITA INCUMPLIMIENTO DE CONTRATO, AGRAVIO O DE CUALQUIER OTRA MANERA. BRIZO KITCHEN & BATH COMPANY NO SERÁ RESPONSABLE POR CUALQUIER DAÑO AL GRIFO COMO RESULTADO DEL DESGASTE RAZONABLE, USO EN EL EXTERIOR DE LA PROPIEDAD, USO INDEBIDO (INCLUYENDO EL USO DEL PRODUCTO PARA UNA APLICACIÓN INDEBIDA), AGUA HELADA, ABUSO, NEGLIGENCIA, ENSAMBLE, INSTALACIÓN, O MANTENIMIENTO INADECUADO O INCORRECTO, INCLUYENDO EL NO SEGUIR LAS INSTRUCCIONES CORRESPONDIENTES PARA EL CUIDADO, LA LIMPIEZA Y EL MANTENIMIENTO.Aviso para los residentes del estado de New Jersey: Las disposiciones de esta garantía, incluyendo las limitaciones, tienen el propósito de aplicarse en la máxima medida permitida por las leyes del estado de New Jersey.

**Derechos adicionales.** Esta garantía le otorga derechos legales específicos, y también puede tener otros derechos que varían de estado/provincia a estado/provincia.

Esta es la garantía escrita exclusiva de Brizo Kitchen & Bath Company y la garantía no es transferible.

Si tiene preguntas o dudas con respecto a nuestra garantía, por favor comuníquese con nosotros como indicado arriba o visite nuestro sitio web www.brizo.com

© 2022 Masco Corporación de Indiana

# BRIZO®

107986



X00107986

Write purchased model number here.
Escriba el número del modelo comprado.
Inscrivez le numéro du modèle acheté ici

**?** [www.brizo.com](http://www.brizo.com)  
1-877-345-BRIZO (2749)  
brizosupport@brizo.com

For easy installation of your Brizo® faucet you will need:

- To **READ ALL** the instructions completely before beginning.
- To **READ ALL** warnings, care, and maintenance information.

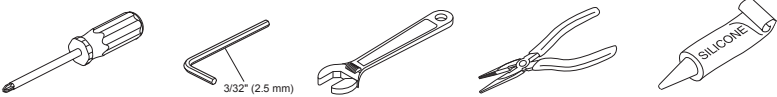
Para una fácil instalación de su llave de agua/grifo Brizo® va a necesitar:

- **LEER TODAS** las instrucciones completamente antes de comenzar.
- **LEER TODAS** las advertencias, cuidados, e información de mantenimiento.

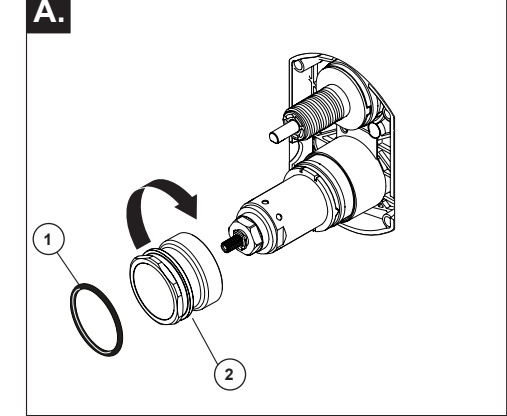
Pour installer votre robinet Brizo® facilement, vous devez:

- **LIRE TOUTES** les instructions complètement avant de débiter.
- **LIRE TOUS** les avertissements ainsi que toutes les instructions de nettoyage et d'entretien.

## You May Need/ Puede necesitar/ Ce dont vous pouvez avoir besoin



## 1 Extension Kit & Trim Installation Juego de piezas de extensión e instalación del herraje Installation de la trousse de rallonge et des pièces de finition



#### Bonnet Installation

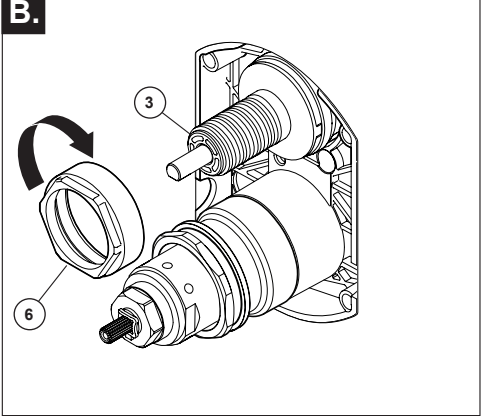
Thread special extension bonnet nut (2) provided in kit onto cartridge. Hand tighten securely. Slide O-ring (1) from trim kit into the narrow groove at top of the bonnet.

#### Instalación del casquete

Atornille de la tuerca tapa (2) provista en el juego de piezas en el cartucho. Apriete con la mano de forma segura. Deslice la junta tórica(1) suministrada con el juego de piezas sobre el cartucho y el casquete.

#### Installation du chapeau

Vissez l'écrou-chapeau (2) fourni sur la cartouche. Serrez-le à la main solidement. Glissez le joint torique (1) fourni sur la cartouche et le chapeau.



#### Bonnet Installation

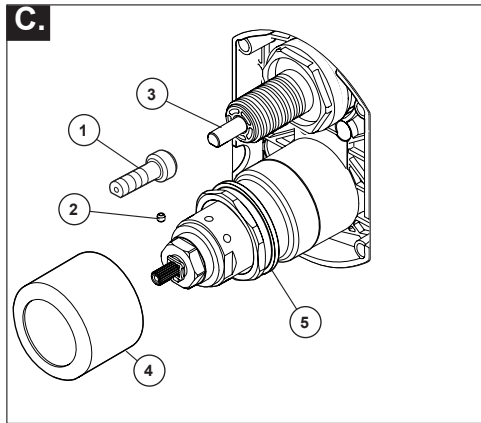
Slide special extension bonnet nut (6) provided in kit over diverter sleeve (3) and thread into rough-in body. Hand tighten securely.

#### Instalación del casquete

Deslice la tuerca tapa (1) proporcionada con el juego de piezas sobre el casquillo (2) y atornille en el cuerpo de la tubería preliminar detrás de la pared. Apriete a mano de forma segura.

#### Installation du chapeau

Glissez l'écrou-chapeau (1) fourni dans la trousse sur le manchon de l'inverseur (2) et vissez-le dans le corps de robinetterie brute. Serrez-le à la main solidement



**Trim Sleeve & Stem Extender Installation**

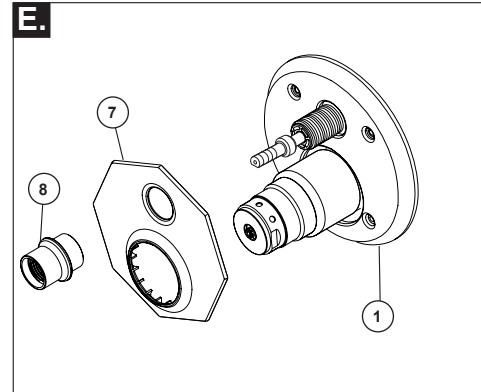
Align the "D" shape inside the special stem extender (1) provided in kit, with the "D" shape on the diverter cartridge stem (3) and push it on until it stops. Tighten the set screw (2) provided in kit, in the extender firmly against the cartridge stem (3). Install special extension trim sleeve (4) over valve cartridge and bonnet (5).

**Instalación del casquillo de ajuste e instalación de la extensión para la espiga**

Alinee el extremo en forma de "D" dentro de la extensión para la espiga (1) suministrada con el juego de piezas en forma de "D" en la espiga del cartucho desviador (3) y empujelo hasta que ya no pueda más. Apriete el tornillo de fijación (2) provisto con el juego de piezas para la extensión de la espiga firmemente contra la espiga del cartucho (3). Instale el casquillo de ajuste (4) suministrado con el juego de piezas sobre la válvula de cartucho y el casquete (5).

**Installation du manchon de finition et de la rallonge**

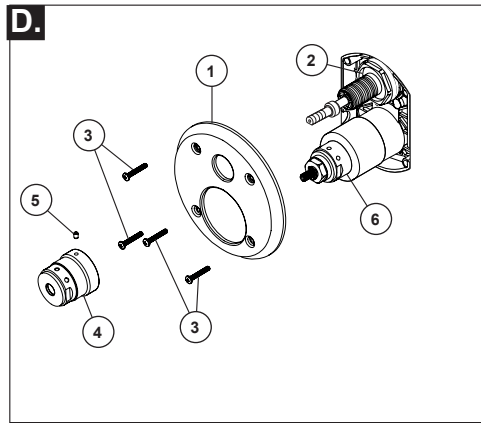
Faites correspondre l'ouverture en « D » de la rallonge (1) fournie dans la trousse avec l'ouverture en « D » de la tige de la cartouche de l'inverseur (3), puis poussez la rallonge jusqu'à ce qu'elle cesse d'avancer. Serrez solidement la vis de calage (2) fournie dans la rallonge contre la tige de la cartouche (3). Installez le manchon de finition (4) sur la cartouche de la soupape et le chapeau (5).



Place escutcheon cover (7) onto escutcheon (1) and hand tighten special extension trim nut (8) provided in kit onto diverter sleeve until secure.

Coloque la tapa de la chapa (7) en la chapa de cubierta (1) y apriete a mano la tuerca tapa (8) suministrada con el juego de piezas en el casquillo desviador hasta que quede fija.

Placez le couvercle (7) de la plaque de finition sur la plaque de finition (1) et serrez solidement à la main l'écrou de finition (8) fourni sur le manchon de l'inverseur.



**Escutcheon Installation**

Secure escutcheon (1) to rough-in body (2) using 4 screws (3) provided in kit. Do not over tighten escutcheon screws. On rough or uneven surfaces it is necessary to apply caulk around the escutcheon (1) to supplement the seal. Assemble spacer (4) provided in kit with set screw (5) provided in kit over cartridge (6), aligning flats on both parts

**NOTE: If having difficulty installing screws (3), trim nut (8) from (step E) may be installed temporarily to center and compress escutcheon seal. Trim nut will need to be removed prior to starting (step E).**

**Instalación de la chapa de cubierta**

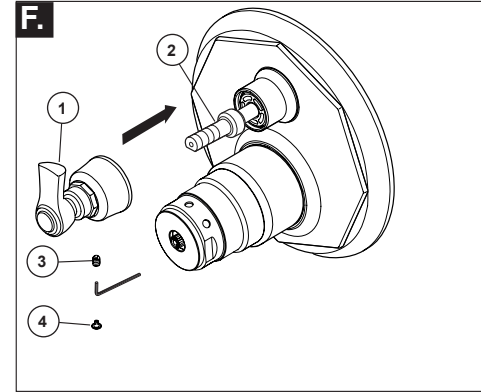
Fije la placa posterior (1) al cuerpo de la unidad de la tubería preliminar (2) usando los 4 tornillos (3) proporcionados con el juego de piezas. No apriete demasiado los tornillos de la chapa. En superficies ásperas o desiguales, es necesario aplicar masilla alrededor de la chapa (1) para complementar el sello. Ensamble el separador (4) suministrado en el juego de piezas con el tornillo de ajuste (5) incluido sobre en cartucho (6), alineando las partes planas en ambas partes.

**NOTE: Si se le dificulta la instalación de los tornillos (3), puede instalar temporalmente la tuerca tapa (8) del (paso E) para central y comprimir el sello de la chapa de cubierta. Se requerirá quitar la tuerca tapa antes de comenzar (paso E).**

**Installation de la plaque de finition**

Fixez la plaque de finition (1) au corps de robinetterie (2) à l'aide des 4 vis (3) fournies. Évitez de trop serrer les vis. Si la surface est rugueuse ou inégale, appliquez du composé d'étanchéité autour de la plaque de finition (1) pour garantir l'étanchéité. Assemblez la pièce d'espacement (4) fournie avec la vis de calage (5) fournie sur la cartouche (6), en prenant soin d'aligner les méplats sur les deux pièces.

**NOTE : si vous éprouvez de la difficulté à installer les vis (3), vous pouvez installer temporairement l'écrou de finition (8) dont il est fait mention à l'étape E pour centrer et comprimer le joint de la plaque de finition. Enlevez l'écrou de finition avant de commencer l'étape E.**



**Diverter Handle Installation**

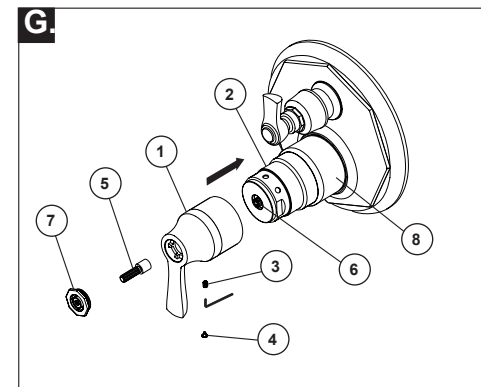
Slide diverter handle (1) onto diverter cartridge stem extender (2), ensure the handle aligns with cartridge stem. Install set screw (3) using an Allen wrench. Place set screw cover (4) over set screw and apply pressure until properly seated.

**Instalación de la manija desviadora**

Deslice el mango del desviador (1) en la espiga de la extensión del cartucho desviador (2). Asegure que se alinea con la extensión de la espiga. Instale el tornillo de fijación (3) con una llave Allen. Coloque la tapa del tornillo de ajuste (4) sobre el tornillo y aplique presión hasta que la tapa esté bien asentada.

**Installation de la manette de l'inverseur**

Glissez la manette de l'inverseur (1) sur la rallonge de la cartouche de l'inverseur (2), en prenant soin de bien positionner la manette par rapport à la tige de la cartouche. Au moyen d'une clé Allen, vissez la vis de calage (3). En exerçant une pression, insérez le capuchon de la vis de calage (4) jusqu'à ce qu'il soit bien calé.



**Volume Handle Installation**

Install valve handle (1) over cartridge spacer (2), screw in set screw (3) into handle (1). Applying pressure, insert set screw cover (4) until properly seated. Install stem extender (5) provided in kit over cartridge stem (6). Install temperature knob (7) over stem extender (5).

**Note: Trim sleeve (8) may be adjusted by sliding trim sleeve (8) to reduce gap between trim sleeve (8) and valve handle (1).**

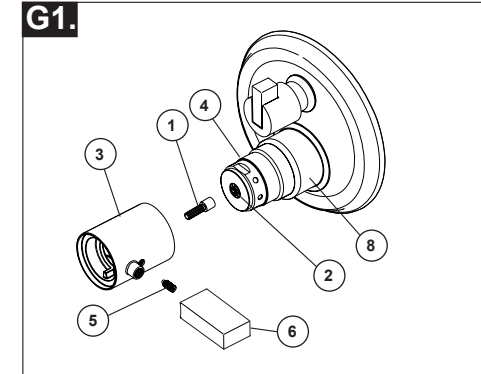
**Instalación de la manija para el control del volumen**

Instale la manija de la palanca (1) sobre el separador del cartucho (2), enrosque el tornillo de ajuste (3) en la manija (1). Aplicando presión, inserte la tapa del tornillo de ajuste (4) hasta que quede asentado correctamente. Instale la extensión de la espiga (5) incluida con el juego de piezas sobre la espiga de cartucho (6). Instale la perilla/control de temperatura (7) sobre la extensión de la espiga (5). **Nota: el casquillo del accesorio (8) puede ajustarse deslizando el casquillo (8) para reducir el espacio entre el casquillo de accesorio (8) y la manija de la válvula (1).**

**Installation de la manette de débit**

Installez la manette de la soupape (1) sur la pièce d'espacement de la cartouche (2) et vissez la vis de calage (3) dans la manette (1). En exerçant une pression, insérez le capuchon de la vis de calage (4) jusqu'à ce qu'il soit bien calé. Installez la rallonge (5) fournie sur la tige de la cartouche (6). Installez le bouton de température (7) sur la rallonge (5).

**Note : Pour régler le manchon de finition (8), glissez le manchon de finition (8) afin de réduire l'écart entre le manchon de finition (8) et la manette de la soupape (1).**



**Volume Handle Installation (Litze Models)**

Install stem extender (1) provided in kit over cartridge stem (2). Install valve handle base (3) over cartridge spacer (4), screw in set screw (5) into handle base (3). Install handle (6) onto handle base (3). **Note: Trim sleeve (8) may be adjusted by sliding trim sleeve (8) to reduce gap between trim sleeve (8) and valve handle (3).**

**Instalación de la manija para el volumen (Modelos Litze)**

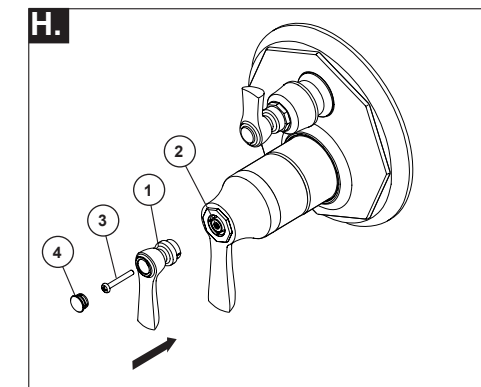
Instale la extensión de la espiga (1) provista en el juego de piezas en el cartucho de la espiga (2). Instale la base de la manija/mango de la válvula (3) sobre el separador del cartucho (4), atornille el tornillo de ajuste (5) en la base de la manija/mango (3). Instale la manija (6) sobre la base de esta (3).

**Nota: el manguito/casquillo de ajuste (8) se puede ajustar deslizando el casquillo (8) para reducir el espacio entre el casquillo de ajuste (8) y el mango de la válvula (3).**

**Installation de la manette de débit (modèles Litze)**

Installez la rallonge de tige (1) fournie dans la trousse sur la tige de la cartouche (2). Installez la base de la manette de la soupape (3) sur la pièce d'espacement de la cartouche (4), puis insérez la vis de calage (5) dans la base de la manette (3). Installez la manette (6) sur la base de la manette (3).

**Note : il est possible de réduire l'écart entre le manchon de finition (8) et la manette de la soupape (3) en faisant glisser le manchon de finition (8).**



**Temperature Handle Installation**

**Note: Adjustments to temperature limit stops should be made prior to securing temperature knob (2) and handle (1). (See step I). For Litze Models (See step I1).**

Insert temperature handle (1) onto stem extender (2). Install set screw (3) provided in kit, into handle (1), thread until properly secure. Applying pressure, insert set screw cover (4) until properly seated.

**Instalación de la manija para el control de la temperatura**

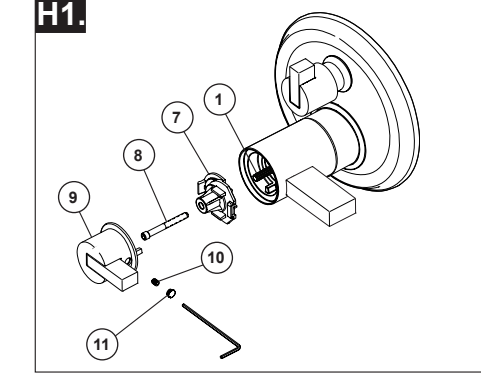
**Nota: Los ajustes a los topes de límites de la temperatura deben hacerse antes de fijar el control/mando de la temperatura (2) y el mango (1). (Consulte el paso I). Para los modelos Litze (vea la página I1).**

Inserte la manija de la temperatura (1) en la extensión de la espiga (2). Instale el tornillo de fijación (3) provisto con el juego de piezas, en el mango/manija (1), enrosque hasta fijar correctamente. Aplicando presión, inserte la tapa de la tuerca de ajuste (4) hasta que quede bien asentada.

**Installation de la manette de température**

**Note : vous devez régler la butée de température maximale avant de fixer le bouton de température (2) et la manette (1) (voir étape I). Pour les modèles Litze (voir étape I1).**

Insérez la manette de température (1) sur la rallonge (2). Insérez la vis de calage (3) fournie dans la manette (1) et vissez-la solidement. En exerçant une pression, insérez le capuchon de la vis de calage (4) jusqu'à ce qu'il soit bien calé.



**Temperature Handle Installation (Litze Models)**

**Note: Adjustments to temperature limit stops should be made prior to securing temperature handle (9). (See step I1).** Install temperature knob (7) over stem extender (1), thread special screw (8) provided in kit into stem extender (1). Install temperature handle (9) on handle base (7). Install set screw (10), applying pressure, insert set screw cover (11) until properly seated.

**Instalación de la manija de temperatura (Modelos Litze)**

**Nota: los ajustes al tope del límite de temperatura deben hacerse antes de fijar la manija de temperatura (9). (Consulte el paso I1).**

Instale el mando o perilla de la temperatura (7) sobre la extensión de la espiga (1), enrosque el tornillo especial (8) proporcionado con el herraje para la extensión de la espiga (1). Instale la manija de temperatura (9) sobre la base del mango/manija (7). Instale el tornillo de ajuste (10) ejerciendo presión, inserte la tapa del tornillo de ajuste (11) hasta que esté asentado adecuadamente.

**Installation de la manette de température (modèles Litze)**

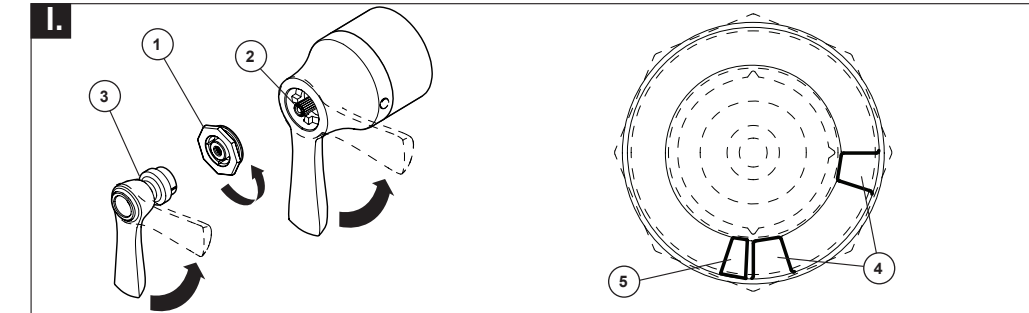
**Note : il faut régler la butée de température maximale avant de fixer la manette de température (9) (voir étape I1).**

Installez le bouton de réglage de température (7) sur la rallonge de tige (1) et fixez-le à l'aide de la vis spéciale (8) fournie dans la trousse. Installez la manette de température (9) sur la base de la manette (7). Introduisez la vis de calage (10), puis en exerçant une pression, insérez le capuchon de la vis de calage (11) jusqu'à ce qu'il soit bien calé.

**Installation and Adjustment of the Temperature Knob. Failure to do so may cause injury.**

**Instalación y ajuste de la perilla del control de temperatura. El omitirlo pudiera resultar en lesiones.**

**Installation et réglage du bouton de température maximale II y a risque de blessure si le bouton de température maximale n'est pas réglé.**



**Adjust temperature limit stop!** Turn on water supplies; LET THE WATER RUN AT BOTH FULL HOT AND FULL COLD TO ENSURE THE WATER IS RUNNING AS HOT/COLD AS POSSIBLE. Place a thermometer in a plastic tumbler, and hold the tumbler in the water stream. Place the temperature knob (1) onto the splines (2), insert temperature handle (3), then rotate the temperature handle until

you achieve your maximum desired temperature from the outlet (not more than 120° or the lower temperature mandated by your local plumbing code). Remove the temperature handle and knob, and replace onto the splines (2), making sure that the temperature knob limit stop (5) hits against the volume handle limit stop (4) as shown.

**Ajuste el tope del limite de la temperatura**

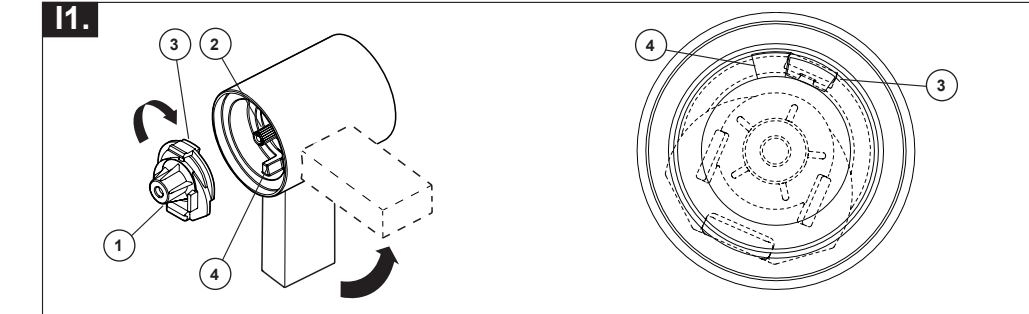
Abra los suministros de agua; DEJE QUE EL AGUA CALIENTE Y FRÍA FLUYA PARA ASEGURAR QUE EL AGUA CORRA LO MÁS CALIENTE/FRÍA POSIBLE. Coloque un termómetro en un vaso plástico, y sostenga el vaso bajo el chorro de agua. Coloque la perilla del control de la temperatura (1) en las ranuras (2), introduzca la manija de temperatura (3), y gire la manija de temperatura hasta

que logre su máxima temperatura deseada de la toma de agua (no más de 120° o la temperatura más baja autorizada por su código local de plomería). Retire la manija y la perilla de temperatura, y vuelva a colocar en las ranuras (2) asegurándose de que la perilla del tope del control de la temperatura (5) tiene contacto con la manija del tope del límite del volumen (4) como se muestra.

**Réglez la butée de température maximale!**

Ouvrez les robinets d'arrêt. LAISSEZ L'EAU CHAUDE ET L'EAU FROIDE COULER À FOND JUSQU'À CE QUE LA TEMPÉRATURE DE L'EAU QUI S'ÉCOULE SE STABILISE. Placez un thermomètre dans un gobelet et tenez le gobelet sous le jet d'eau. Placez le bouton de température maximale (1) sur les cannelures (2), puis insérez la manette de température (3) et tournez-la jusqu'à ce

que l'eau soit à la température maximale voulue (pas plus de 120 °F ou température plus basse exigée par le code de plomberie local). Enlevez la manette et le bouton de température maximale et remplacez-les sur les cannelures (2) en vous assurant que la butée de température maximale (5) s'appuie contre la butée de la manette de débit (4) comme le montre la figure.



**Adjust temperature limit stop (Litze Models)** Turn on water supplies; LET THE WATER RUN AT BOTH FULL HOT AND FULL COLD TO ENSURE THE WATER IS RUNNING AS HOT/COLD AS POSSIBLE. Place a thermometer in a plastic tumbler, and hold the tumbler in the water stream. Place the temperature knob (1) onto the splines (2), then rotate the temperature knob until you

achieve your maximum desired temperature from the outlet (not more than 120° or the lower temperature mandated by your local plumbing code). Remove the temperature knob and replace onto the splines (2), making sure that the temperature knob limit stop (3) hits against the volume handle limit stop (4) as shown.

**[Ajuste el tope del limite de la temperatura! (Litze Models)**

Abra los suministros de agua; DEJE QUE EL AGUA CALIENTE Y FRÍA FLUYA PARA ASEGURAR QUE EL AGUA CORRA LO MÁS CALIENTE/FRÍA POSIBLE. Coloque un termómetro en un vaso plástico, y sostenga el vaso bajo el chorro de agua. Coloque la perilla del control de la temperatura (1) en las ranuras (2) y gire la manija de temperatura hasta que logre su máxima temperatura

deseada de la toma de agua (no más de 120° o la temperatura más baja autorizada por su código local de plomería). Retire la manija y la perilla de temperatura, y vuelva a colocar en las ranuras (2) asegurándose de que la perilla del tope del control de la temperatura (3) tiene contacto con la manija del tope del límite del volumen (4) como se muestra.

**Réglez la butée de température maximale (Litze Models)**

Ouvrez les robinets d'arrêt. LAISSEZ L'EAU CHAUDE ET L'EAU FROIDE COULER À FOND JUSQU'À CE QUE LA TEMPÉRATURE DE L'EAU QUI S'ÉCOULE SE STABILISE. Placez un thermomètre dans un gobelet et tenez le gobelet sous le jet d'eau. Placez le bouton de température maximale (1) sur les cannelures (2), puis

tournez-le jusqu'à ce que l'eau soit à la température maximale voulue (pas plus de 120 °F ou température plus basse exigée par le code de plomberie local). Enlevez le bouton de température maximale et remplacez sur les cannelures (2) en vous assurant que la butée de température maximale (3) s'appuie contre la butée de la manette de débit (4) comme le montre la figure.

**2** Potential scald or thermal shock injury could result due to cross flow if outlet at the shower is blocked or restricted (e.g., pause control on showerhead). Be sure to point showerhead away from you when re-starting flow or install inlet check valves on both supply lines to prevent possible injury.

Existe la posibilidad de lesión por escaldadura o de choque térmico resultante de un flujo cruzado en el caso que la salida de la regadera/ducha está bloqueada o restringida (por ejemplo, pause el control de la cabeza de la regadera/ducha). Asegúrese de apuntar la regadera/ducha alejado de usted cuando vuelva a iniciar el flujo o instale las válvulas de retención de la entrada en ambas líneas de suministro para evitar posibles lesiones.

Possibilité d'ébouillantage ou de choc thermique pouvant causer des lésions en raison d'une inversion de la circulation de l'eau si la sortie de la douche est bloquée ou limitée (p. ex. : circulation bloquée par la commande d'arrêt sur la pomme de douche). Avant d'ouvrir le robinet, déplacez la pomme de douche pour ne pas vous faire arroser. Vous pouvez également installer des clapets de non-retour sur les deux tuyaux d'alimentation en eau pour éliminer les risques de blessures.