

DERIN

FIRECLAY DROP-IN UNDERMOUNT SINK

FREGADERO DE ARCILLA REFRACTARIA EMPOTRADO DE MONTAJE BAJO ENCIMERA

SKU: 941333, 941995, 941337, 941998, 941345, 942004, 941336, 941997

BEFORE YOU BEGIN

We recommend consulting a professional if you are unfamiliar with installing plumbing fixtures. Signature Hardware accepts no liability for any damage to the sink, countertop, or for personal injury during installation.

Observe all local plumbing and building codes.

Unpack and inspect the sink for shipping damage. If any damage is found, contact our Customer Relations team at 1-800-221-3379.

ANTES DE COMENZAR

Le recomendamos que consulte a un profesional si no sabe cómo instalar accesorios de plomería. Signature Hardware no asume ninguna responsabilidad con respecto a los daños causados al fregadero o la encimera, ni por lesiones personales que se produzcan durante la instalación

Cumpla con todas las normas locales de plomería y construcción.

Retire el inodoro del fregadero y verifique si se produjeron daños durante el envío. Si encuentra algún daño, comuníquese con nuestro equipo de Servicio al cliente al 1-800-221-3379.

GETTING STARTED

Ensure that you have gathered all the required materials that are needed for the installation.

CÓMO COMENZAR

Asegúrese de haber reunido todos los materiales necesarios para la instalación.

TOOLS AND MATERIALS: HERRAMIENTAS Y MATERIALES:



Phillips
Screwdriver
Destornillador
Phillips



Safety Glasses
Gafas de seguridad



Level
Nivelador



Pencil
Lápiz



Silicone Sealant
(100% Neutral
Cure)
Sellador de silicona
(100% curado neutro)



Tape Measure
Cinta métrica



Damp Cloth
Paño húmedo

REVISED: 06/23/2020

CODES: SHF1B19RDM, SHF1B18SDM, SHF1B3219DM, 1359-004-0320-U

FIRECLAY DROP-IN UNDERMOUNT SINK

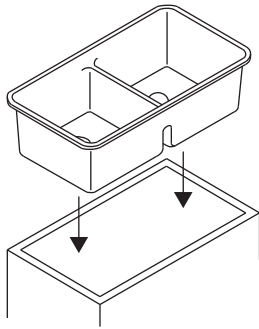
FREGADERO DE ARCILLA REFRACTARIA EMPOTRADO DE MONTAJE BAJO ENCIMERA

SKU: 941333, 941995, 941337, 941998, 941345, 942004, 941336, 941997

DROP- IN INSTALLATION **INSTALACIÓN DE EMPOTRE**

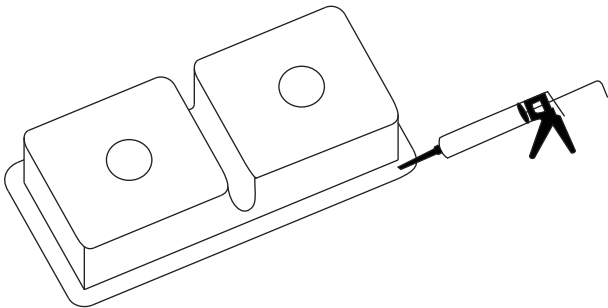
1. Test fit the sink by lowering it into the prepared cutout in the counter. The perimeter of the sink rim should sit flush on the counter. Remove the sink.

1. Pruebe si el fregadero encaja bien colocándolo en la abertura preparada en la encimera. El perímetro del borde del fregadero debe quedar al ras de la encimera. Retire el fregadero.



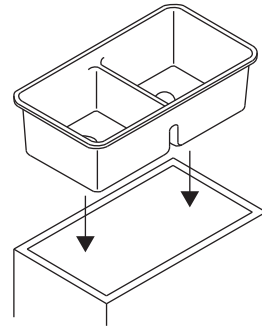
2. Turn the sink over and apply a generous bead of silicone sealant along the bottom of the sink rim.

2. Voltee el fregadero y aplique una línea gruesa de sellador de silicona a lo largo de la parte inferior del borde del fregadero.



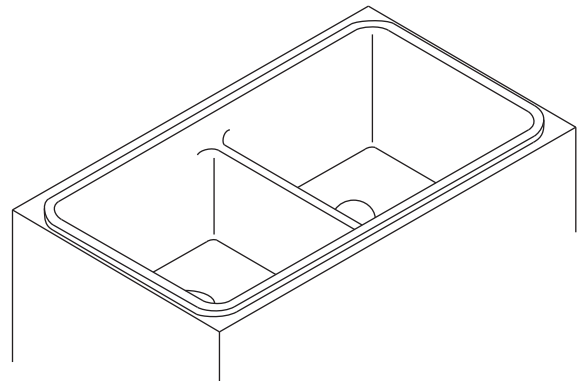
3. Carefully lower the sink back into its prepared cutout. Press firmly into place. Ensure that the sink is level and properly aligned. Wipe away any excess silicone around the rim of the sink with a damp cloth.

3. Coloque cuidadosamente el fregadero de vuelta en la abertura preparada. Presiónelo firmemente en su lugar. Asegúrese de que el fregadero esté nivelado y alineado correctamente. Limpie cualquier posible exceso de silicona que haya quedado en el borde del fregadero con un paño húmedo.



4. Proceed to the installation of the sink drain and faucet. Allow the silicone up to 24 hours to fully dry.

4. Continúe con la instalación del grifo y el drenaje del fregadero. Deje que la silicona se seque completamente durante 24 horas.



DERIN

FIRECLAY DROP-IN UNDERMOUNT SINK

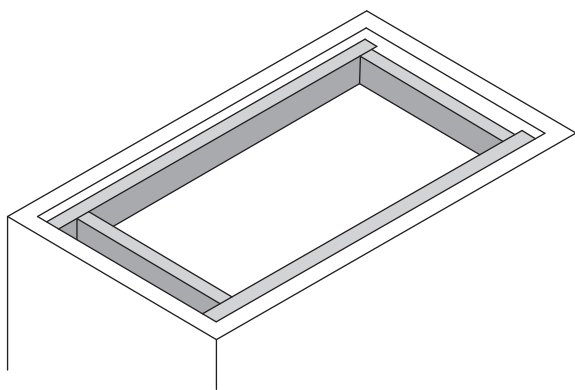
FREGADERO DE ARCILLA REFRACTARIA EMPOTRADO DE MONTAJE BAJO ENCIMERA

SKU: 941333, 941995, 941337, 941998, 941345, 942004, 941336, 941997

UNDERMOUNT INSTALLATION INSTALACIÓN BAJO LA ENCIMERA

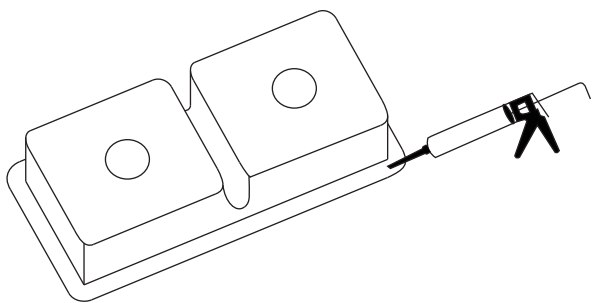
1. Construct a wooden frame to support the sink.
Measure your sink to determine the dimensions.

1. Construya un marco de madera para apoyar el fregadero. Mida el fregadero para determinar las dimensiones.



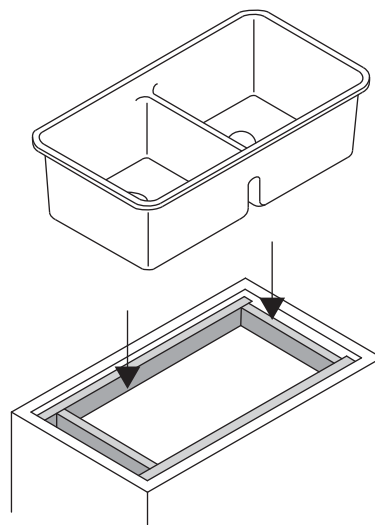
2. Turn the sink over and apply a generous bead of silicone sealant along the bottom of the sink rim.

2. Voltee el fregadero y aplique una línea gruesa de sellador de silicona a lo largo de la parte inferior del borde del fregadero.



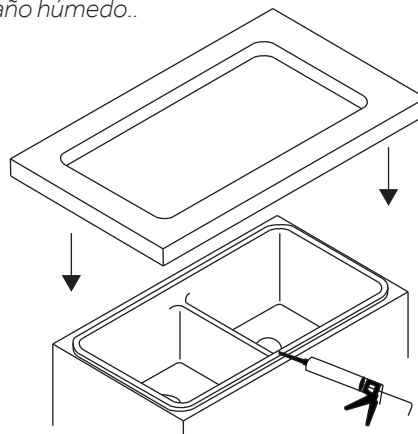
3. Set the sink into the wood framing that was constructed in step 1. Press firmly into place.

3. Fije el fregadero en el marco de madera que construyó en el paso 1. Presiónelo firmemente en su lugar.



4. Apply a generous bead of silicone along the top of the sink rim, then proceed to installing the countertop. Once the counter is in place, fill any gap between the sink and the counter with silicone. Wipe away any excess silicone with a damp cloth.

4. Aplique una línea gruesa de silicona a lo largo de la parte superior del borde del fregadero, luego instale la encimera. Una vez que la encimera esté en su lugar, llene los espacios que hayan quedado entre el fregadero y la encimera con silicona. Limpie el exceso de silicona con un paño húmedo..



FIRECLAY DROP-IN UNDERMOUNT SINK

FREGADERO DE ARCILLA REFRACTARIA EMPOTRADO DE MONTAJE BAJO ENCIMERA

SKU: 941333, 941995, 941337, 941998, 941345, 942004, 941336, 941997

CLEANING AND CARE **LIMPIEZA Y CUIDADO**

Use a soft, non-scratching sponge or cloth with mild soap and warm water or a gentle all-purpose cleaner for everyday cleaning. Wipe the surface dry with a clean, soft cloth after each use. Use a non-abrasive liquid or cream bathroom cleaner for tough stains.

To avoid scratching, do not use highly aggressive cleaners such as scouring liquids and powders or drain cleaners. To avoid potential stains or damages to the finish avoid soaking dishes for long periods of time and do not leave coffee grounds or teabags sitting in the sink.

Use una esponja o paño suave, no agresivo, con jabón neutro y agua tibia, o un limpiador ligero multipropósito para limpieza diaria. Seque la superficie con un trapo limpio y suave después de cada uso. Use un limpiador para baño líquido o en crema para manchas difíciles.

Para evitar rayones, no use limpiadores altamente agresivos como líquidos y polvos abrasivos, o limpiadores de drenajes. Para evitar posibles daños o manchas en el acabado, evite dejar platos en remojo por largos períodos o restos de café molido o bolsas de té en el fregadero.