

TRADITIONAL SLOW CLOSE TOILET SEAT

ASIENTO DE INODORO TRADICIONAL DE CIERRE LENTO
ABATTANT DE TOILETTE TRADITIONNEL À FERMETURE LENTE

SKU: 948380, 948381, 948382

BEFORE YOU BEGIN

We recommend consulting a professional if you are unfamiliar with installing plumbing fixtures. Signature Hardware accepts no liability for any damage to the faucet, plumbing, sink, counter top, or for personal injury during installation.

Observe all local plumbing and building codes. Unpack and inspect the product for shipping damage. If any damage is found, contact our Customer Relations team via live chat at www.signaturehardware.com or by emailing support@signaturehardware.com.

ANTES DE COMENZAR

Le recomendamos que consulte a un profesional si no sabe cómo instalar accesorios de plomería. Signature Hardware no asume ninguna responsabilidad con respecto a los daños causados al inodoro, sistema de plomería, suelo o daños personales durante la instalación.

Cumpla con todas las normas locales de plomería y construcción.

Desempaque e inspeccione el producto para determinar si tiene daños por el envío. Si tiene daños, comuníquese con nuestro equipo de Relaciones con el Cliente por chat en directo en www.signaturehardware.com o por correo electrónico a support@signaturehardware.com.

AVANT DE COMMENCER

Nous vous recommandons de consulter un professionnel si vous n'avez pas d'expérience dans l'installation d'appareils de plomberie. Signature Hardware décline toute responsabilité en cas de dommage au robinet, à la plomberie, à l'évier, au comptoir ou de blessure corporelle lors de l'installation.

Respectez tous les codes locaux de plomberie et de construction.

Déballiez et inspectez le produit pour vérifier qu'il n'a pas été endommagé pendant le transport. Si un dommage est constaté, communiquez avec notre équipe des relations avec la clientèle au www.signaturehardware.com ou par mail support@signaturehardware.com.

GETTING STARTED

Ensure that you have gathered all the required materials that are needed for the installation.

CÓMO COMENZAR

Asegúrese de haber reunido todos los materiales necesarios para la instalación.

PREMIERS PAS

Assurez-vous d'avoir réuni tout le matériel nécessaire à l'installation.

ADDITIONAL QUESTIONS?

Still need help? Check out our Help Center at www.signaturehardware.com for product and warranty information, or contact us through live chat or by emailing support@signaturehardware.com.

¿MÁS PREGUNTAS?

Todavía necesita ayuda. Consulte nuestro Centro de Ayuda en www.signaturehardware.com para obtener información de productos y garantías o comuníquese con nosotros por chat directo o enviando un correo electrónico a support@signaturehardware.com.

D'AUTRES QUESTIONS?

Si vous avez encore besoin de l'aide. Veuillez consultez notre centre d'aide à l'adresse www.signaturehardware.com pour obtenir des informations sur les produits et la garantie ou veuillez nous contacter par clavardage en direct ou par courriel à l'adresse support@signaturehardware.com.

REVISED 02/22/2023
CODES: SHTSSC100, SHTSSC200, SHTSSC202

TRADITIONAL SLOW CLOSE TOILET SEAT

ASIENTO DE INODORO TRADICIONAL DE CIERRE LENTO
ABATTANT DE TOILETTE TRADITIONNEL À FERMETURE LENTE

SKU: 948380, 948381, 948382

TOOLS AND MATERIALS: HERRAMIENTAS Y MATERIALES: OUTILS ET MATÉRIEL:



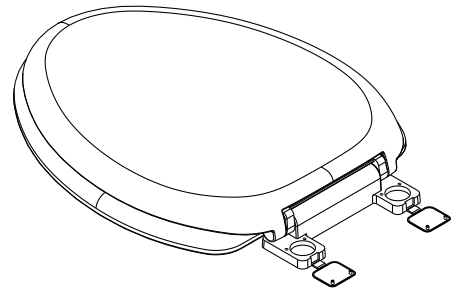
Adjustable Wrench
Llave ajustable
Clé ajustable



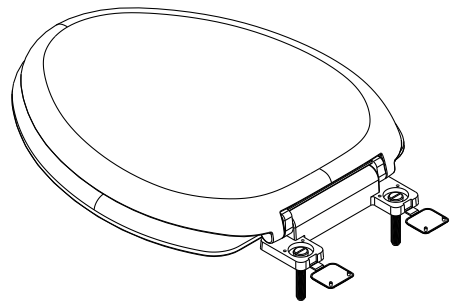
Phillips Screwdriver
Destornillador Phillips
Tournevis cruciforme

INSTALLATION INSTALACIÓN INSTALLATION

1. Carefully remove old seat.
1. Retire cuidadosamente el asiento anterior.
1. Retirez soigneusement l'ancien siège.



2. Place new toilet seat on the toilet bowl.
2. Coloque el nuevo asiento en la taza del inodoro.
2. Placez le nouveau siège de toilette sur la cuvette des toilettes.



TRADITIONAL SLOW CLOSE TOILET SEAT

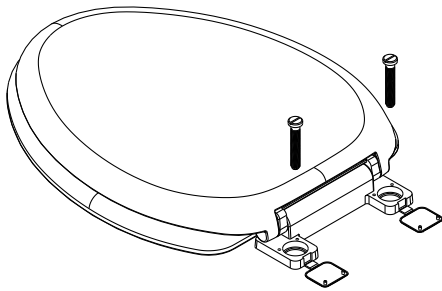
ASIEN TO DE INODORO TRADICIONAL DE CIERRE LENTO ABATTANT DE TOILETTE TRADITIONNEL À FERMETURE LENTE

SKU: 948380, 948381, 948382

3. Make sure that the hinge bolts are inserted through or connected to the seat hinge.

3. Asegúrese de que los pernos de las bisagras estén insertados o conectados a la bisagra del asiento.

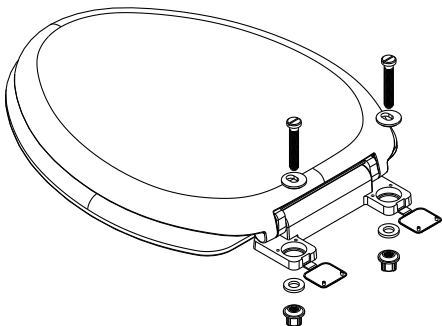
3. Assurez-vous que les boulons de charnière sont insérés à travers ou reliés à la charnière du siège.



4. Insert hinge bolts through the holes in the rear of the toilet bowl.

4. Inserte los pernos de las bisagras por los orificios de la parte posterior de la taza del inodoro

4. Insérez les boulons de charnière dans les trous à l'arrière de la cuvette des toilettes



5. Place the nuts on the hinge bolts and tighten until the nut is firmly seated.

Note: Make sure not to overtighten the nuts as this could crack the toilet bowl.

5. Coloque las tuercas en los pernos de las bisagras y apriete hasta que se ajusten las tuercas firmemente.

Nota: Asegúrese de no ajustar demasiado las tuercas ya que esto podría quebrar la taza del inodoro.

5. Placez les écrous sur les boulons de charnière et serrez jusqu'à ce que l'écrou soit bien en place.

Note: Assurez-vous de ne pas trop serrer les écrous car cela pourrait fissurer la cuvette des toilettes.

