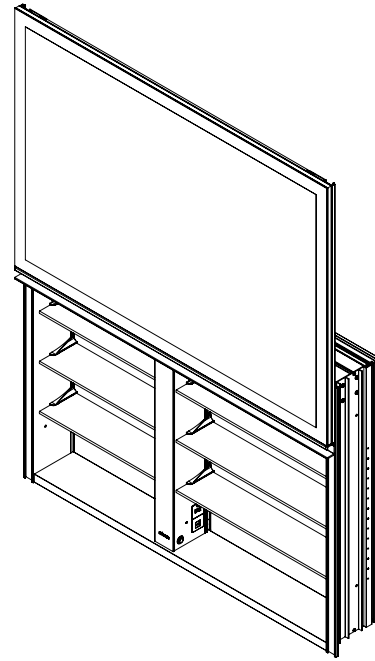


Uplift Tech



Uplift Tech with Perimeter Lighting

CONTENTS

- Installation - **4**
- Electrical Connection - **10**
- Final Assembly - **12**
- Français - **17**
- Español - **33**

GENERAL INFORMATION

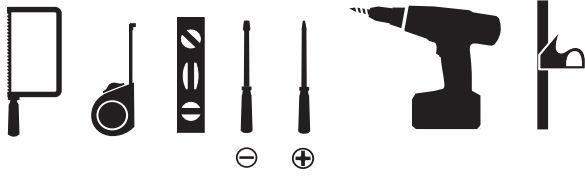
This instruction sheet contains information on how to install an Uplift cabinet. These cabinets are available in different sizes. Read the specific instruction for how your cabinet(s) will be mounted. The cabinets can be surface mounted, recess mounted and semi recess mounted. Electrical options may be provided with your cabinet(s).

Save these instructions for future use and reference. An improper installation voids the warranty. Carefully inspect the cabinet for damage prior to installation. Installed products cannot be returned.

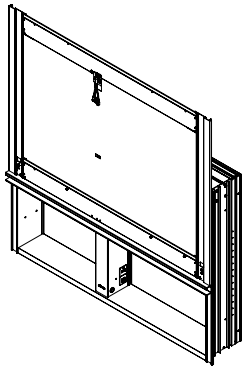
If you experience any problems with your cabinet, contact your dealer or Robern directly.

Limited Warranty — One Year Term

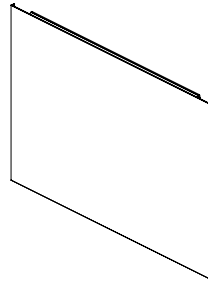
TOOLS NEEDED



PARTS

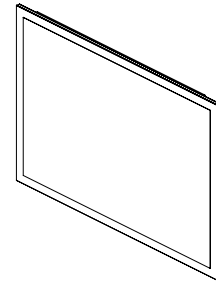


Cabinet

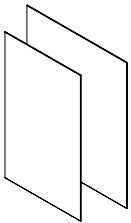


Front Mirror

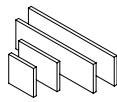
or



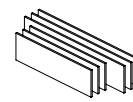
Front Mirror
with Perimeter Lighting



Back Mirrors

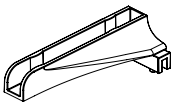


Counterweights



Glass Shelves

Hardware Bag



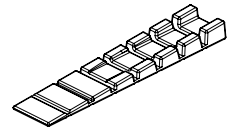
[211-1305]
(6-12) Clear Shelf Clip



[SS672]
(6) Screw Cap



[SS134]
(6) Hole plug



[SS136]
(2) Shim



[SS674]
(6) Screw



[203-1126]
(6) Screw

Depending on installation, not all parts will be used.

robern

Part no. 209-1311-rA rev. 06/13/19
Uplift Tech Cabinet

© 2019 Robern, Inc. 701 N. Wilson Ave. Bristol, PA 19007 U.S.A.
800.877.2376 www.robern.com

Installation instructions

NOTES

Unpack the mirror. Check the box thoroughly for all hardware and loose parts. Carefully inspect the mirror for damage. All wiring should be done by a qualified licensed electrician.

⚠ WARNING: To reduce the risk of electrical shock, shut off power before wiring the cabinet.

⚠ CAUTION: Requires 120 VAC 20 Amp circuit.

⚠ CAUTION: This product must be connected to a grounded, metal permanent wiring system or an equipment-grounding conductor must be run with the circuit conductors and connected to the equipment grounding terminal or lead on the product.

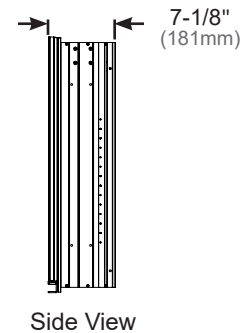
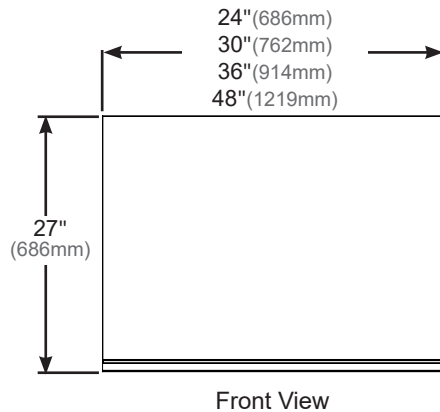
⚠ CAUTION: The cabinet must be wired to a 20 Amp GFI (Ground Fault Interrupter) circuit when used in bathrooms and all other locations required by the National Electric Code.

⚠ CAUTION: Maximum shelf load 26.5 LBS

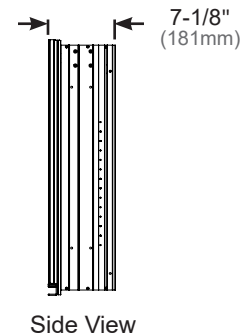
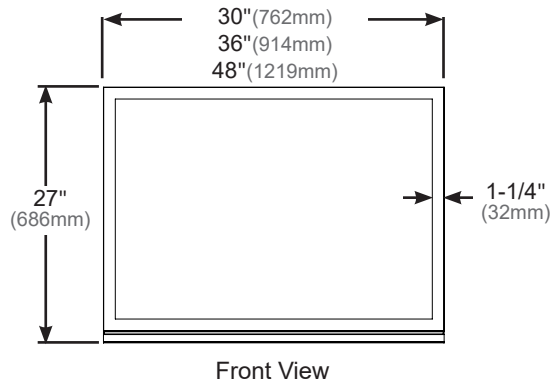
Accessories are available for the Uplift Cabinet. Please consult the accessory instruction guide for installation instructions.

DIMENSIONS

Uplift Tech



Uplift Tech with Perimeter Lighting



robern

Part no. 209-1311-rA rev. 06/13/19
Uplift Tech Cabinet

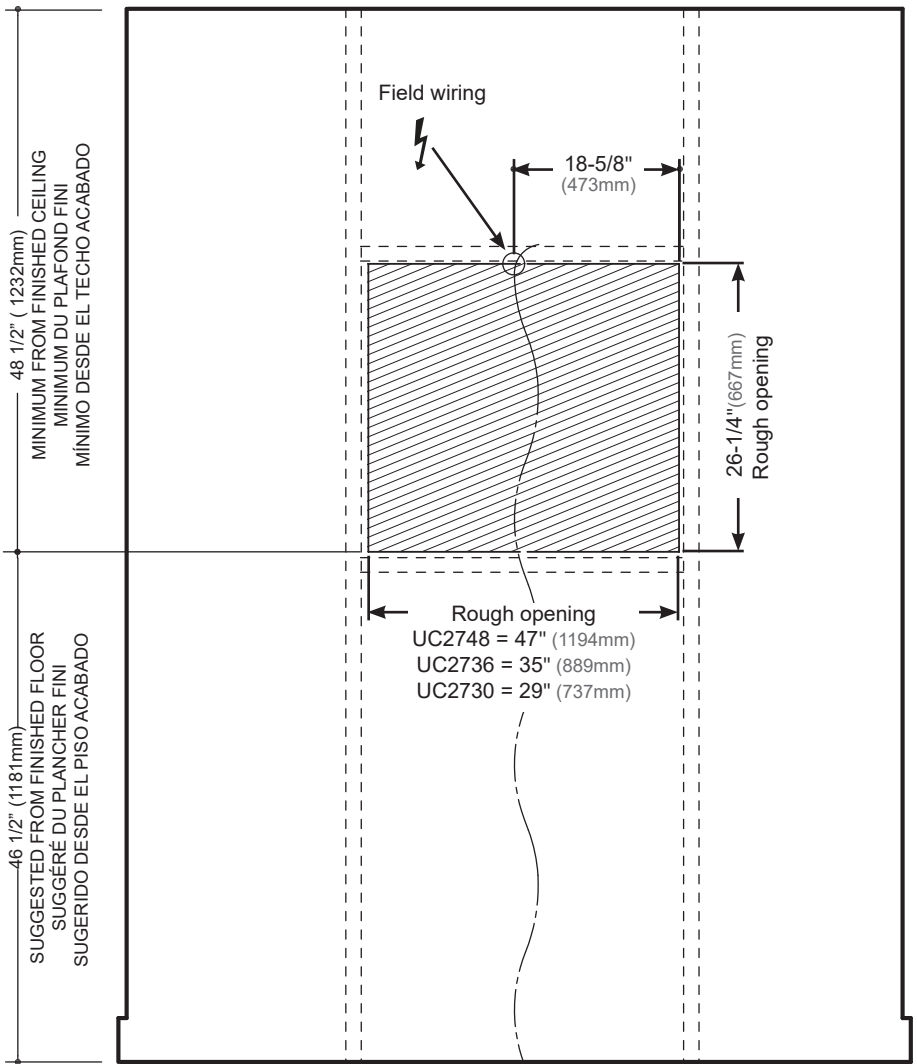
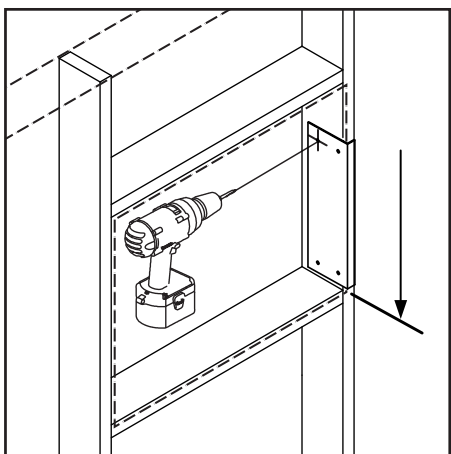
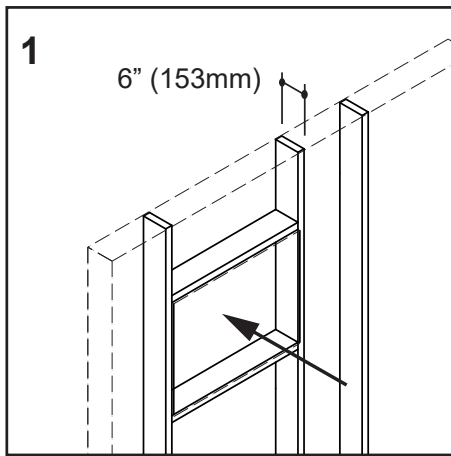
© 2019 Robern, Inc. 701 N. Wilson Ave. Bristol, PA 19007 U.S.A.
800.877.2376 www.robern.com

Installation instructions

STEP 1A - RECESS MOUNTING

These instructions are for recess mounting your cabinet into a 6" (152mm) deep opening.

1. Make a rough opening and frame on all sides. Find the specific model dimensions in the diagram below to make the rough opening.
2. Allow 24" (610mm) of electric wire.

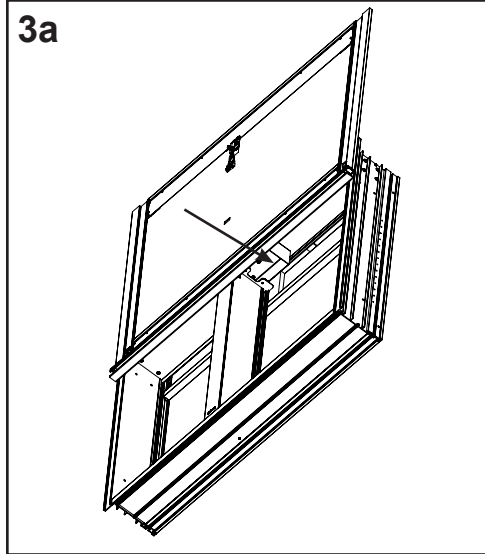
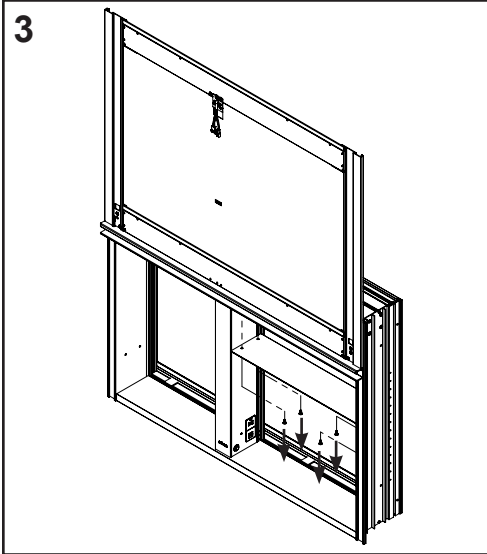


STEP 1A - RECESS MOUNTING

3. Remove the four screws to lower the right hand top ceiling panel inside the cabinet.

3a. This will give access to the electrical connection box.

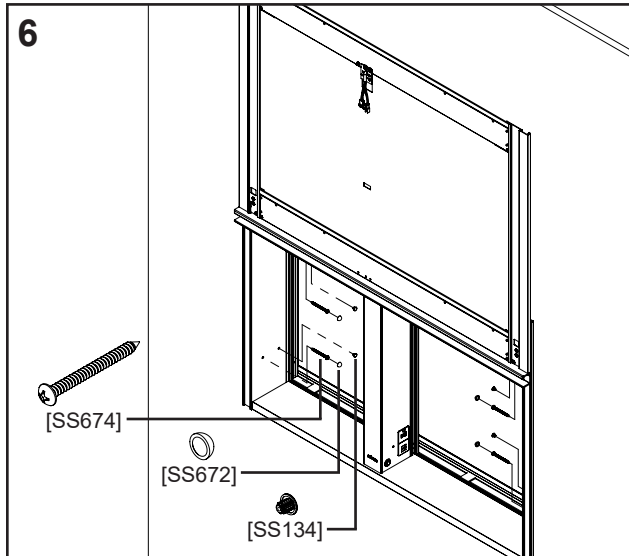
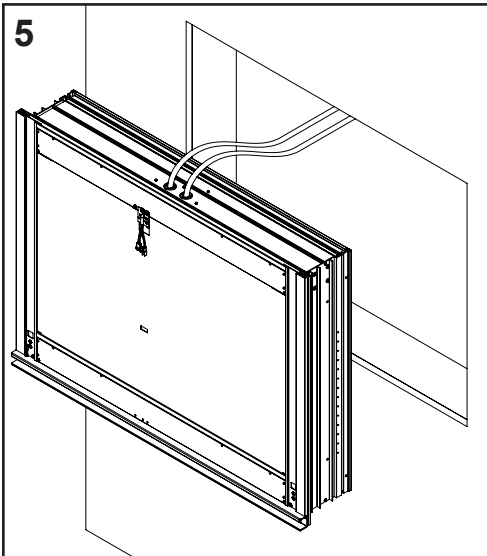
4. Continue to page 10 for Electrical Connections.



5. Place cabinet in rough-in and make sure cabinet is plumb and level. If cabinet is not plumb, use supplied shims.

6. Install four screws (SS674) followed by the screw caps (SS672) as shown. Insert the hole plugs (SS134) into the remaining four holes.

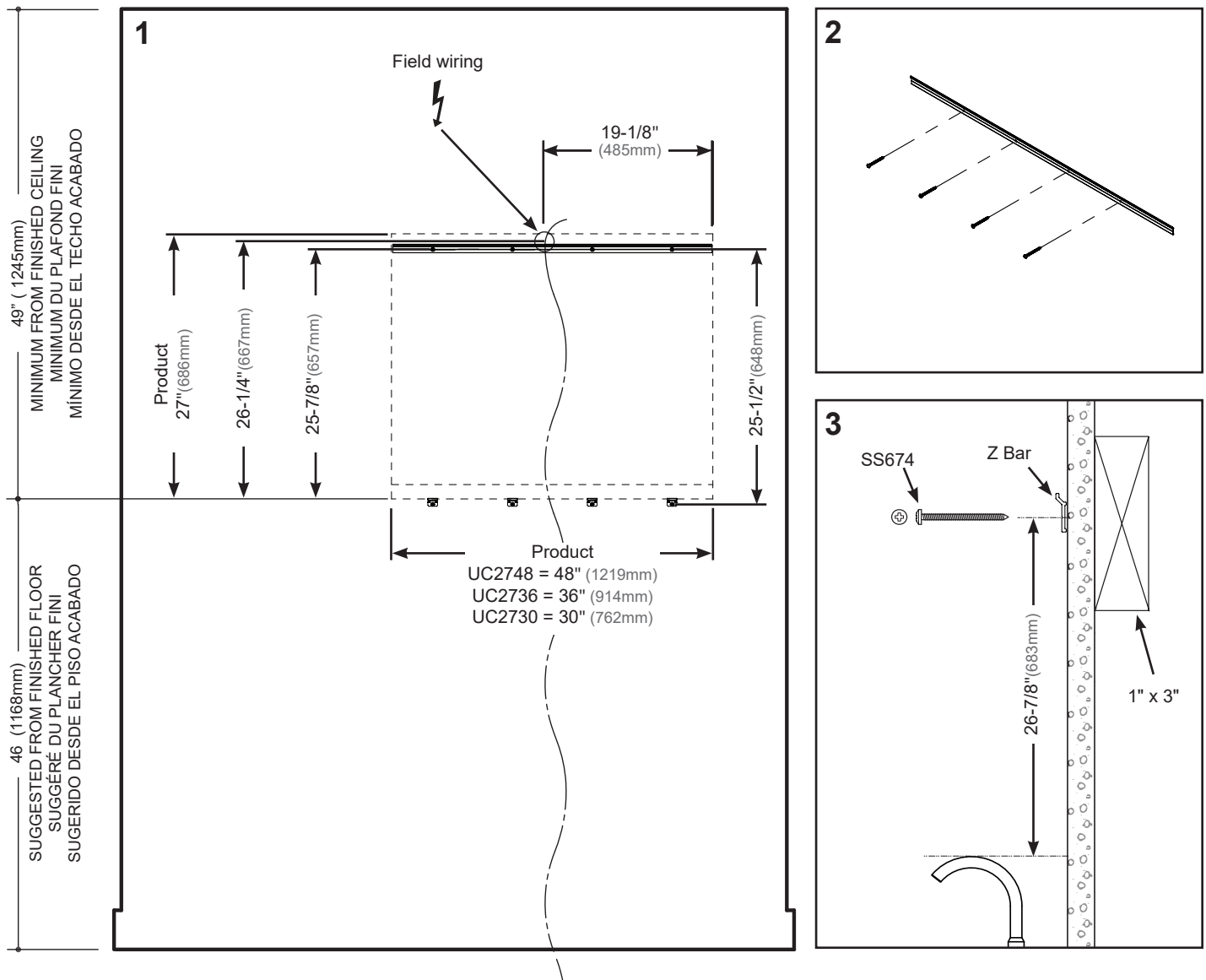
7. Go to page 12 for final assembly.



STEP 1B - SURFACE MOUNTING

These instructions are for surface mounting your cabinet, supplied with surface side kit (USMK27D6P)

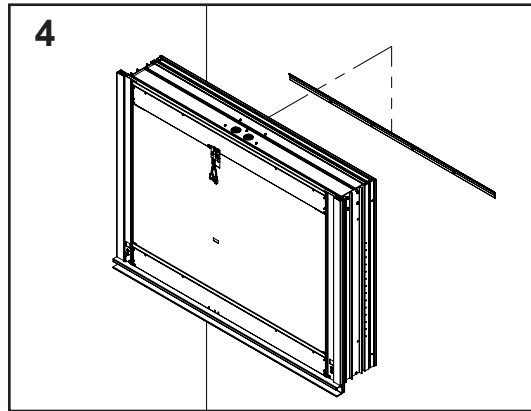
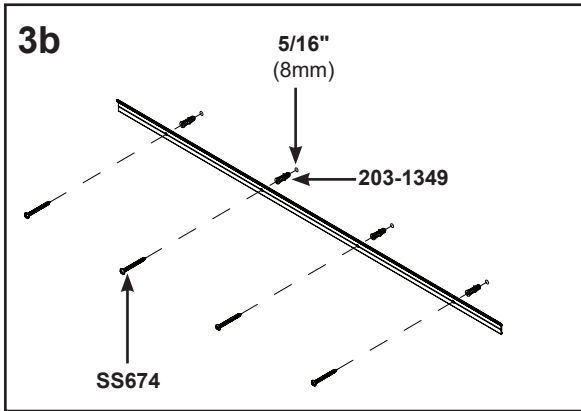
1. See below for location and dimension of specific model and electric rough-in.
2. Locate and drill four 3/16" holes through the indent line on the mounting bar into the wall. Be sure the mounting bar is level. Make sure Z mounting bar is centered.
3. Use four #10 X 2" screws (SS674) provided to attach the Z bar mounting strip to the wall. You can pre-drill a 3/32" hole in the stud.



STEP 1B - SURFACE MOUNTING

3b. If no furring strip or stud is available, use the supplied plastic anchors, making sure that each cabinet is supported by at least 4 anchors. Drill a 5/16" (8mm) hole for wall anchor. Insert wall anchor into hole until anchor flange is flush with the wall. Insert the #10 screws and tighten until there is a strong resistance. Do not overtighten.

4. Lift the cabinet and place the cabinet onto the Z mounting bar.

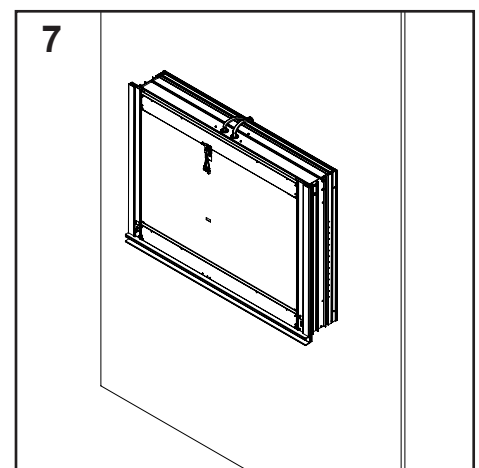
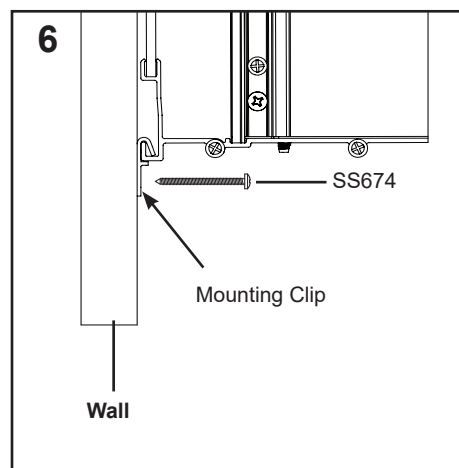
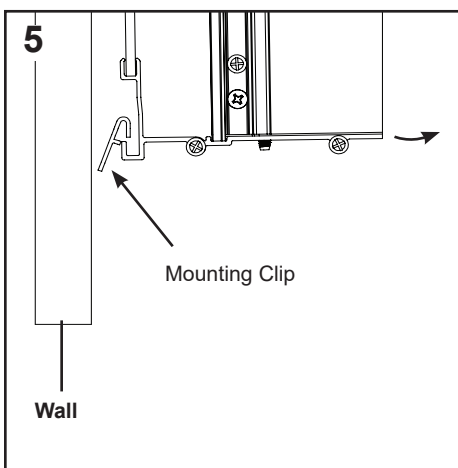


5. Pull bottom of cabinet away from the wall by about 1/2" and attach 4 lower mounting clips onto the cabinet as shown (some components have been hidden for clarity).

6. You can pre-drill 3/32" holes for the mounting clips at the predetermined location. If there is no support in the wall, use the supplied plastic anchors with a 5/16" pre-drill hole.

7. Feed electric through bushing on top of cabinet as shown.

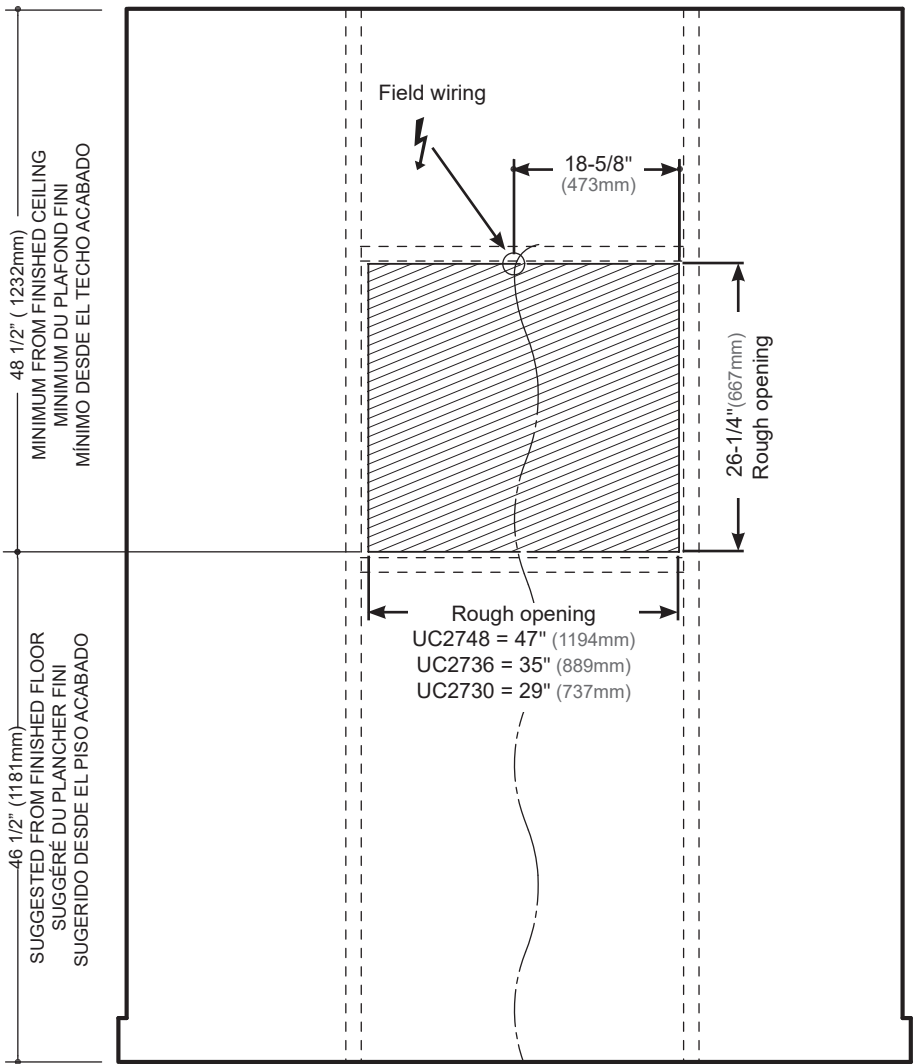
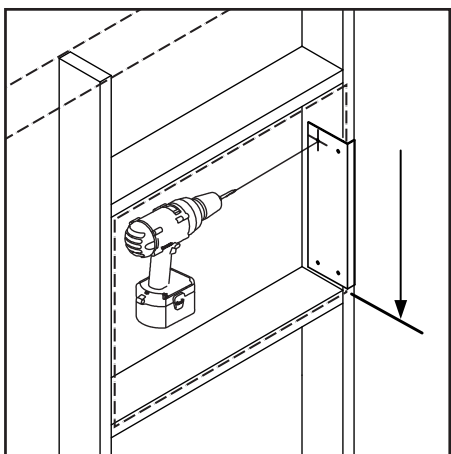
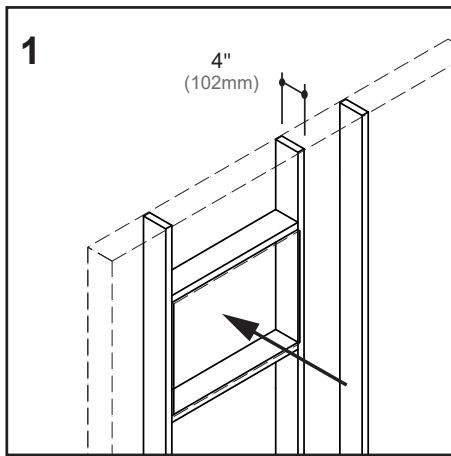
8. Go to page 10 for Electrical Connections.



STEP 1C - SEMI-RECESS MOUNTING

These instructions are for semi-recess your cabinet into a 4" (102mm) deep opening, supplied with semi-recess side kit (USMK27D6SR)

1. Make a rough opening and frame on all sides. Find the specific model dimensions in the diagram below to make the rough opening.
2. Allow 24" (610mm) of electric wire.

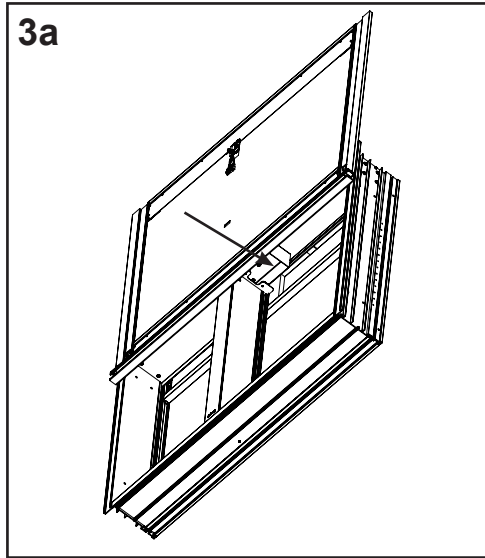
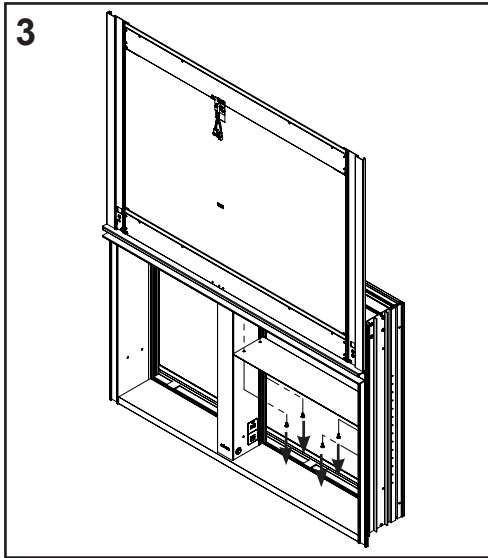


STEP 1C - SEMI-RECESS MOUNTING

3. Remove the four screws to lower the right hand top ceiling panel inside the cabinet.

3a. This will give access to the electrical connection box.

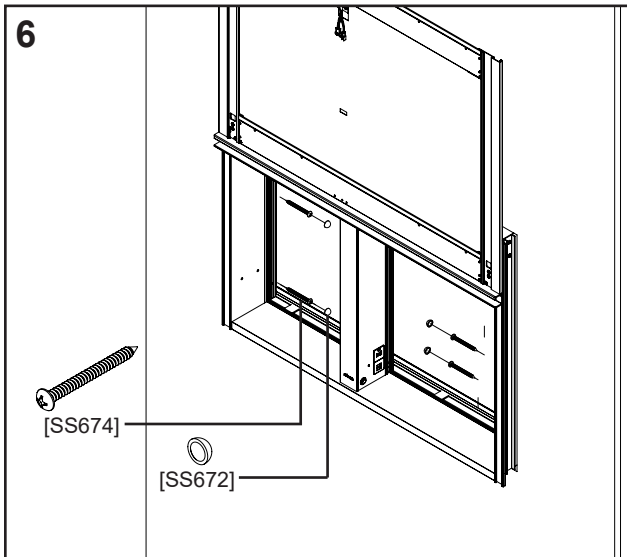
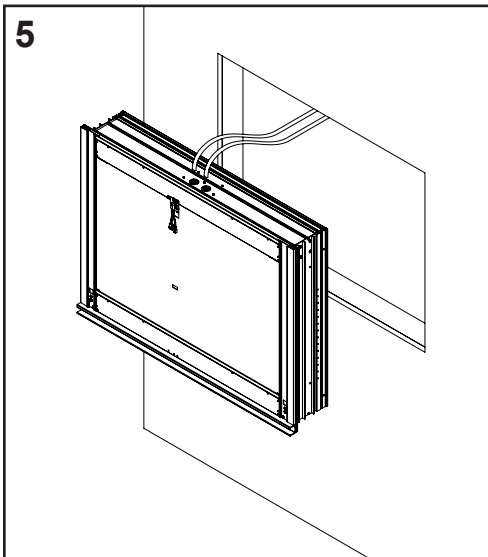
4. Continue to page 10 for Electrical Connections.



5. Place cabinet in rough-in and make sure cabinet is plumb and level. If cabinet is not plumb, use supplied shims.

6. Install four screws (SS674) followed by the screw caps (SS672) as shown.

7. Go to page 12 for final assembly.



STEP 2 - ELECTRICAL CONNECTIONS

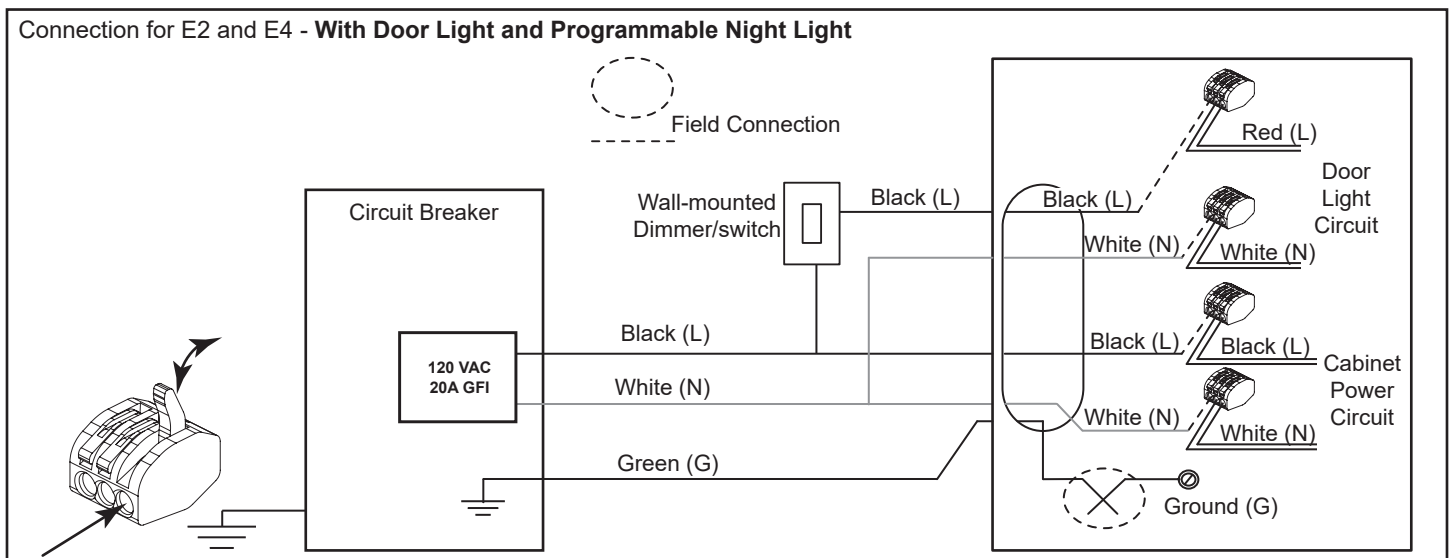
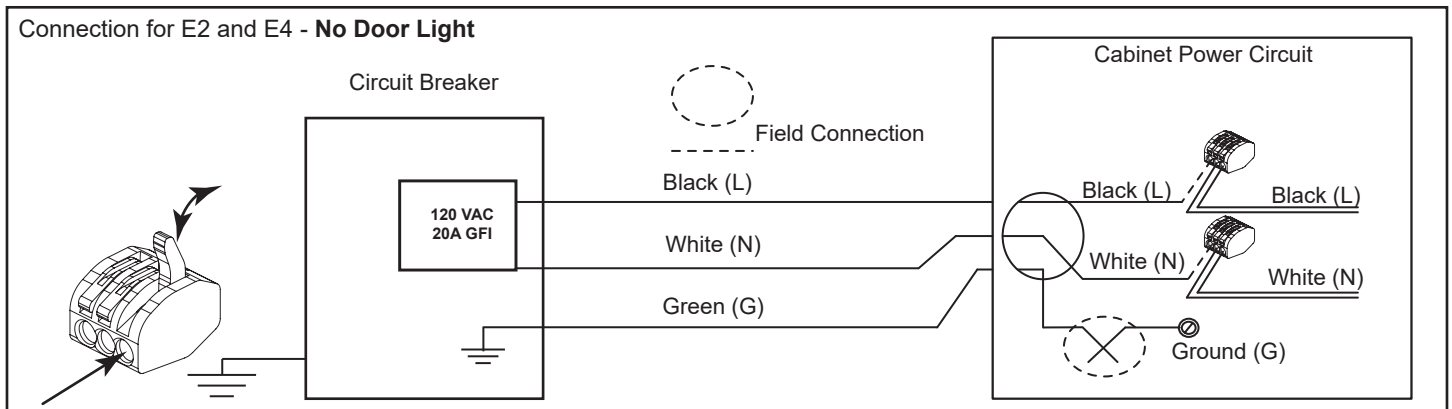
There are three ways to connect Uplift Tech depending on your cabinet's electrical option.

1. Allow 24" (610mm) of electric wire. Feed electric wire into opening on top of cabinet as shown.

2. Robern recommends the Maestro® C•L® Dimmer from LUTRON®, Model # MACL-153M.
<http://www.lutron.com/TechnicalDocumentLibrary/369613a.pdf>

Other LED control dimmers may operate with this product but have not been tested or verified. It's recommended that the dimmer be within reach of your mirror so you can adjust the brightness.

For on/off (no dimmer) operation a standard wall switch may be substituted in place of the dimmer.

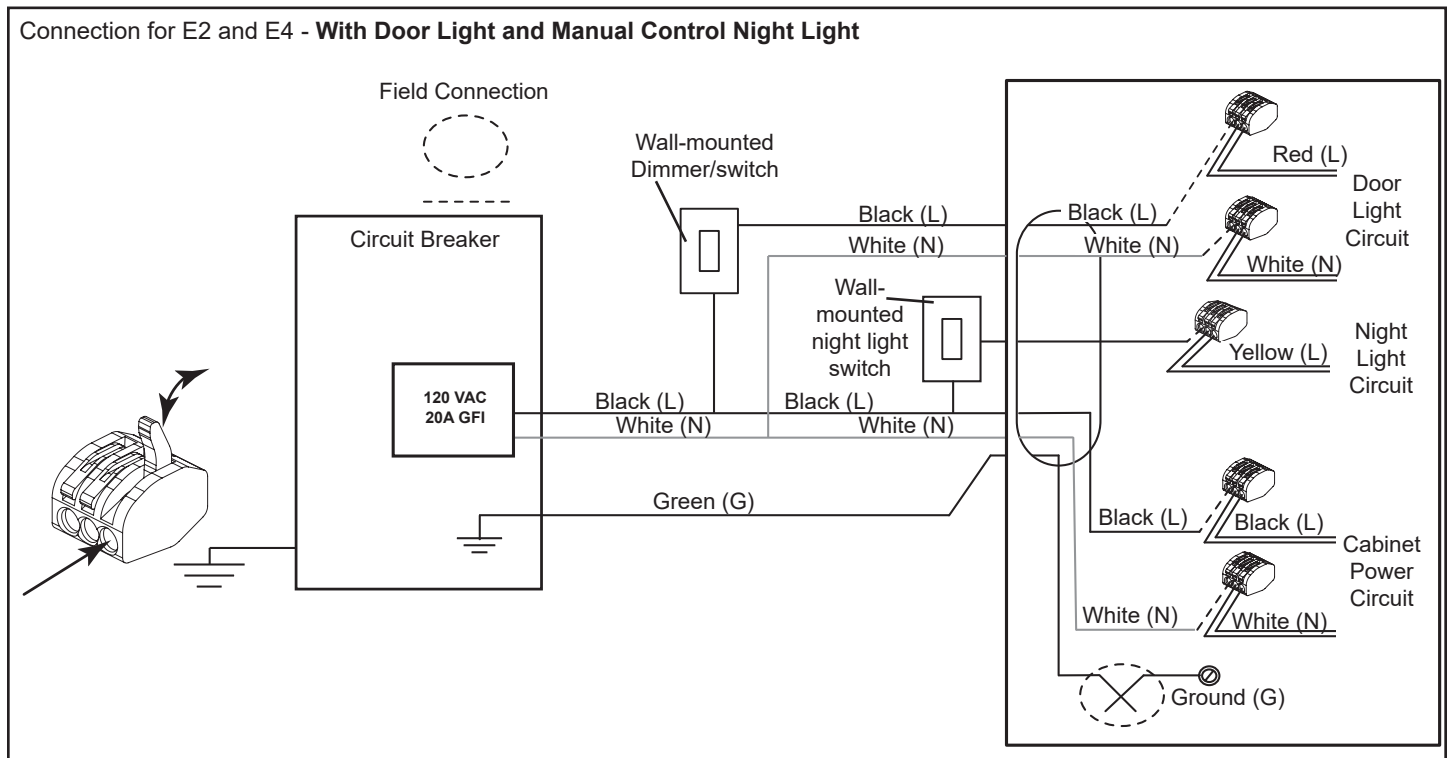


robern

Part no. 209-1311-rA rev. 06/13/19
 Uplift Tech Cabinet

© 2019 Robern, Inc. 701 N. Wilson Ave. Bristol, PA 19007 U.S.A.
 800.877.2376 www.robern.com

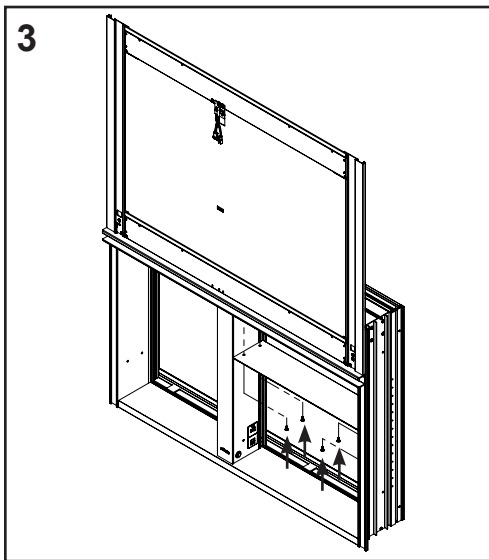
STEP 2 - ELECTRICAL CONNECTIONS



3. Reinstall the ceiling panel.

4. Return to the appropriate page and continue the correct mounting installation.

Recess Mounting on page 5, **Surface Mounting** on page 7, or **Semi-Surface Mounting** on page 9



robern

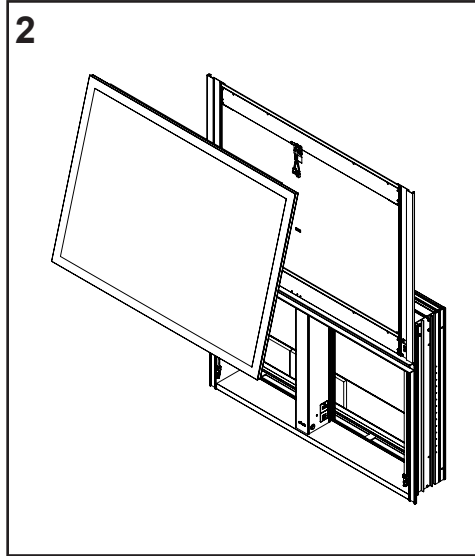
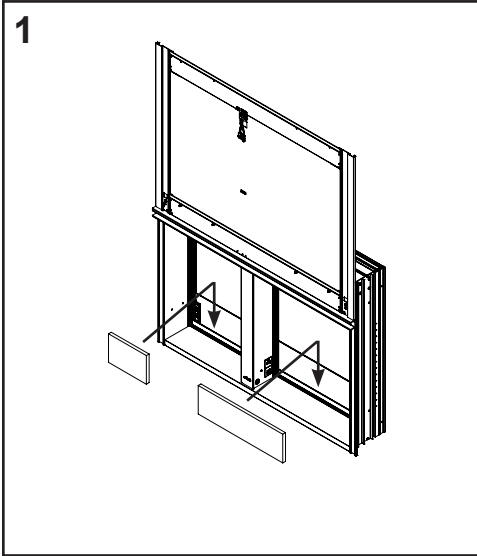
© 2019 Robern, Inc. 701 N. Wilson Ave. Bristol, PA 19007 U.S.A.
800.877.2376 www.robern.com

Installation instructions

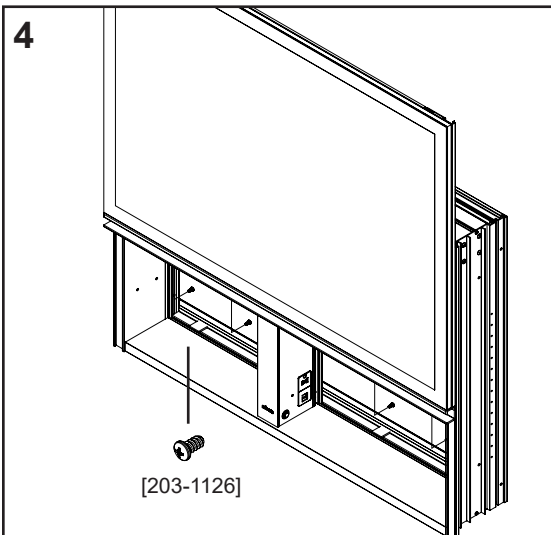
Part no. 209-1311-rA rev. 06/13/19
Uplift Tech Cabinet

STEP 3 - FINAL ASSEMBLY

1. Raise door frame and install counterweight, (supplied with cabinets) in counterweight tray (inside rear of cabinet). Door should remain open.
2. Carefully hang door mirror on door frame.



3. Make door electrical connections to door mirror (if equipped-depends on model).
4. Secure door mirror to door frame by installing 4 screws (203-1126) on the inside lower edge of door frame. Do not over tighten.



- 5a. Lower and raise door to check proper operation.
- 5b. Verify door can be opened partially and will stay when released.
6. Apply electrical power to cabinet and check all functions.

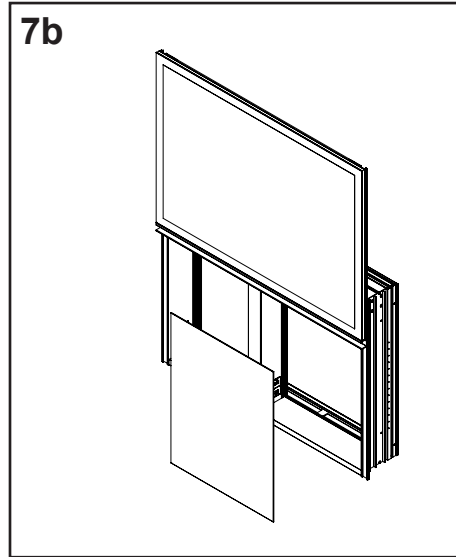
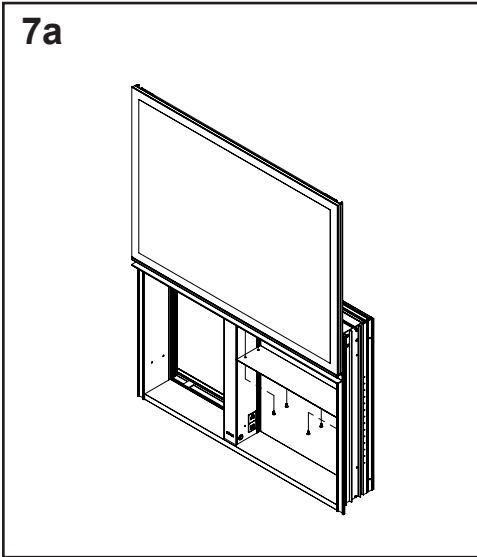
STEP 3 - FINAL ASSEMBLY

7. Install back mirrors in cabinet.

7a. Remove 4 screws securing right hand ceiling, and place aside.

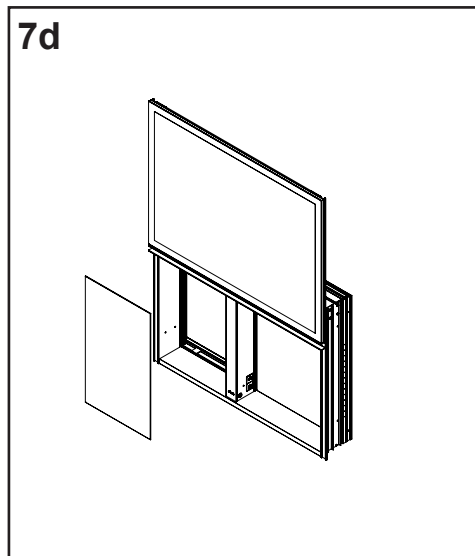
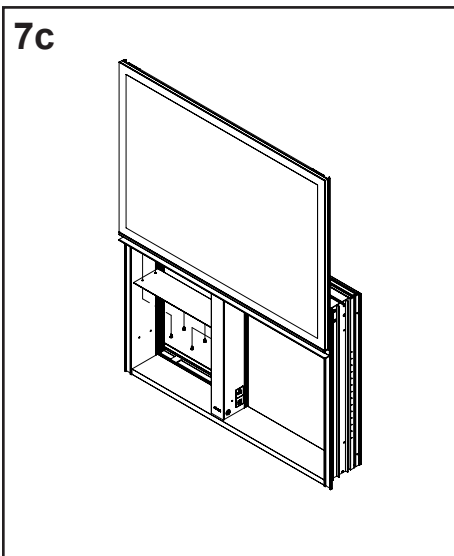
7b. Position right hand mirror into cabinet and reinstall ceiling.

Note: for 24" cabinets, skip to step 8 (shelf clip install).



7c. Remove 4 screws securing left hand ceiling, and place aside.

7d. Position left hand mirror into cabinet and reinstall ceiling.



robern

© 2019 Robern, Inc. 701 N. Wilson Ave. Bristol, PA 19007 U.S.A.
800.877.2376 www.robern.com

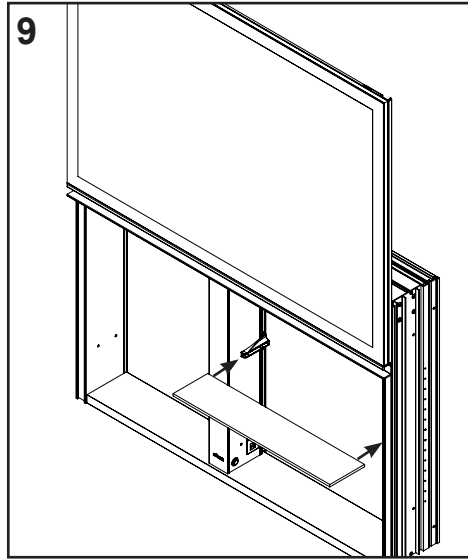
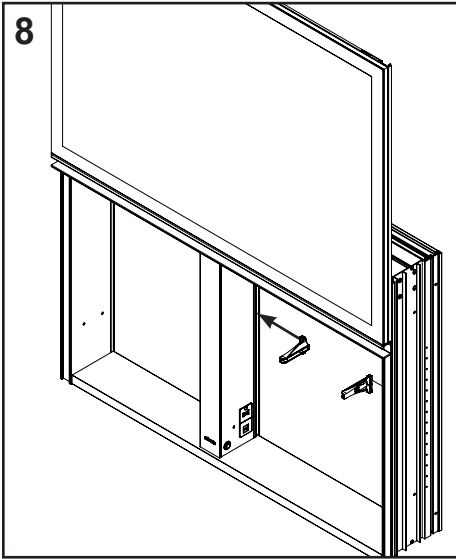
Installation instructions

Part no. 209-1311-rA rev. 06/13/19
Uplift Tech Cabinet

STEP 3 - FINAL ASSEMBLY

8. The height of the shelves can be adjusted in 1" (25mm) increments. Install shelf clips as shown in channels/holes in interior side of cabinet.

9. Install the shelves into the channel of the clear shelf clip by sliding shelf into clip from front.



USE AND MAINTENANCE

At initial power-up, you will notice the interior shelf & defogger flashing a test sequence.

PROGRAMMING THE NIGHT LIGHT

Night light operation using integrated timer

Press and hold the button for approximately 3 seconds. The night light (on door handle) will flash and stay on. The night light is now programmed and will remain on for the next 12 hours. The night light will turn itself back on 24 hours after it was programmed. This programming will remain until power is lost, or the programming is removed.

To remove the programming, press and hold the button for approximately 10 seconds. At 3 seconds, the night light will flash; continue to hold the button until the night light stays off. The programming is removed.

Night light On/Off

Pressing the button will turn the night light on/off. This will not affect your programming.

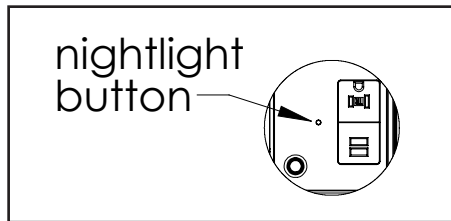
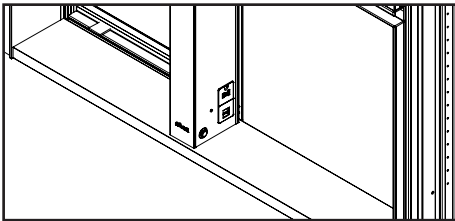
Optional Manual night light operation using external wall switch

A wall switch for the night light eliminates the need for the programming button. However, the button will still turn the night light on and off if the wall switch is in the "on" position. Programming will not be retained when night light is turned off using the external wall switch.

ACTIVATE THE MIRROR DEFOGGER

Press and release the mirror defogger button, and a red LED will illuminate. Your defogger is now on and will shut itself off after 45 minutes.

Press and release your mirror defogger button with the red LED illuminated to manually turn the defogger off.



CLEANING

Use only a damp cloth to clean. Ammonia or vinegar-based cleaners can damage mirrors.

A 50/50 solution of water and isopropyl alcohol is recommended for cleaning the mirrors.

When cleaning, spray the cloth, not the mirror or surround surfaces. Do not use abrasive cleansers on any part of the cabinet.



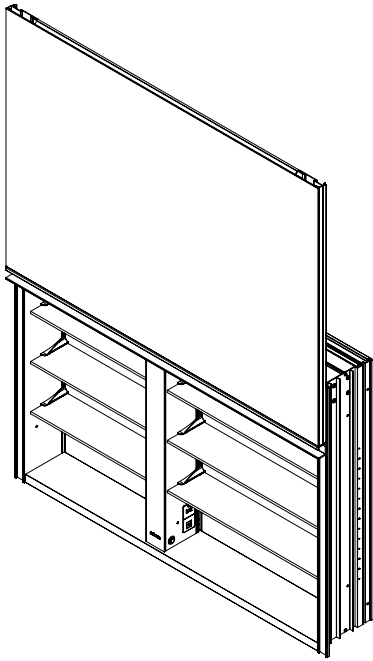
WARRANTY

Limited Warranty One Year Term

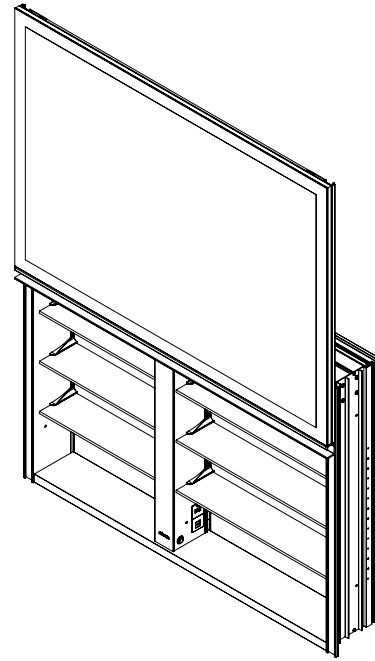
Robern warrants to the original purchaser that, it will, at its election repair, replace, or make appropriate adjustment to products made by this company shown to have significant defects in material or workmanship which are reported to Robern in writing within one (1) year from the date of delivery. Robern is not responsible for installation costs. The warranty is void in the event the product is damaged in transit, or if damage or failure is caused by abuse, misuse, abnormal usage, faulty installation, damage in an accident, improper maintenance, or any repairs other than those authorized by Robern. At the expiration of the one year warranty period, Robern shall be under no further obligation under any warranty, expressed or implied, including the implied warranty of merchantability. Robern shall not be liable for any consequential damages arising out of or in connection with the use or performance of its products. Some states do not allow limitations on how long an implied warranty lasts or do not allow the exclusion or limitation of incidental or consequential damages, so the above limitation or exclusion may not apply to you. Any liability against Robern under any implied warranty, including the warranty of merchantability, is expressly limited to the terms of this warranty. Permission to return any merchandise under this warranty must be authorized by Robern and returned prepaid by the purchaser. Claims under this warranty should be sent directly to your dealer.

©2019 Robern, Inc.

All rights reserved



Uplift Tech



Uplift Tech avec Éclairage Périétrique

CONTENU

Installation - **20**

Connexion Électrique - **26**

L'assemblage Final - **28**

Español - **33**

INFORMATIONS GÉNÉRALES

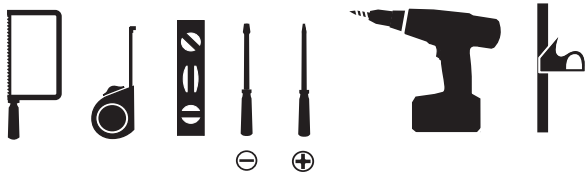
Cette fiche d'instructions contient des informations sur la procédure d'installation d'une armoire Uplift. Ces armoires sont disponibles en différentes tailles. Lisez les instructions spécifiques pour savoir comment votre armoire sera montée. Les armoires peuvent être montées en surface, encastrées et semi encastrées. Des options électriques peuvent être fournies avec votre ou vos armoires.

Conservez ces instructions pour une utilisation et une référence futures. Une installation incorrecte annule la garantie. Inspectez soigneusement l'armoire pour tout dommage avant l'installation. Les produits installés ne peuvent pas être retournés.

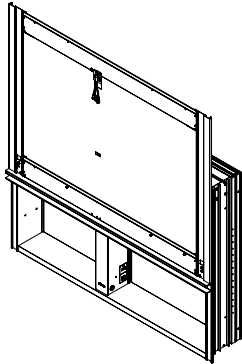
Si vous rencontrez des problèmes avec votre armoire, contactez votre revendeur ou directement Robern.

Garantie limitée - Durée d'un an

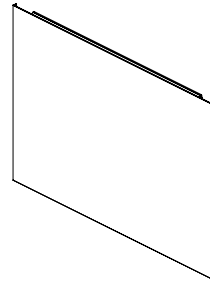
OUTILS NÉCESSAIRES



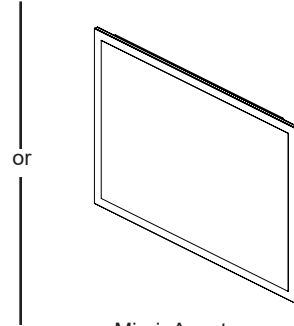
PARTS



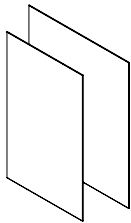
Armoire



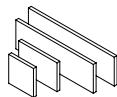
Antéviseurs



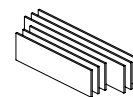
Miroir Avant avec
Éclairage Périométrique



Miroirs Intérieurs

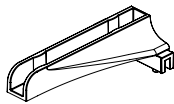


Contrepoids



Étagères en Verre

Sac de Matériel



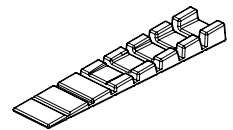
[211-1305]
(6-12) Clip de Tablette
Transparent



[SS672]
(6) Bouchon à Vis



[SS134]
(6) Bouchon de Trou



[SS136]
(2) Shim



[SS674]
(6) Vis



[203-1126]
(6) Vis

Selon l'installation, toutes les pièces ne seront pas utilisées.

robern

© 2019 Robern, Inc. 701 N. Wilson Ave. Bristol, PA 19007 U.S.A.
800.877.2376 www.robern.com

Instructions d'installation / Instrucciones de instalación

No. de pièce / Pieza n.º 209-1311-rA rev. 06/13/19
Uplift Tech Cabinet / Uplift Tech Cabinet

REMARQUES

Déballiez le miroir. Vérifiez soigneusement la boîte pour tout le matériel et les pièces détachées. Inspectez soigneusement le miroir pour des dommages. Tout le câblage doit être effectué par un électricien agréé qualifié.

⚠ ATTENTION: Pour réduire le risque de choc électrique, coupez l'alimentation avant de câbler l'armoire.

⚠ MISE EN GARDE: Nécessite un circuit de 120 VCA 20 A.

⚠ MISE EN GARDE: Ce produit doit être connecté à un système de câblage permanent métallique mis à la terre ou un conducteur de mise à la terre de l'équipement doit être branché avec les conducteurs du circuit et connecté à la borne de mise à la terre de l'équipement ou au fil sur le produit.

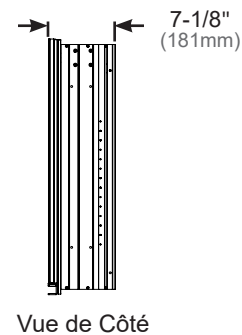
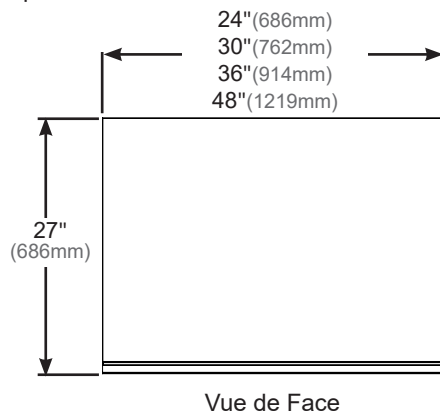
⚠ MISE EN GARDE: L'armoire doit être connectée à un circuit GFI (interrupteur de fuite à la terre) de 20 A lorsqu'elle est utilisée dans les salles de bain et tous les autres endroits requis par le code national de l'électricité.

⚠ MISE EN GARDE: Charge maximale sur plateau 26.5 LBS

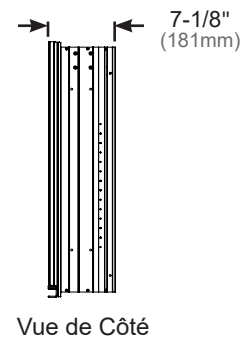
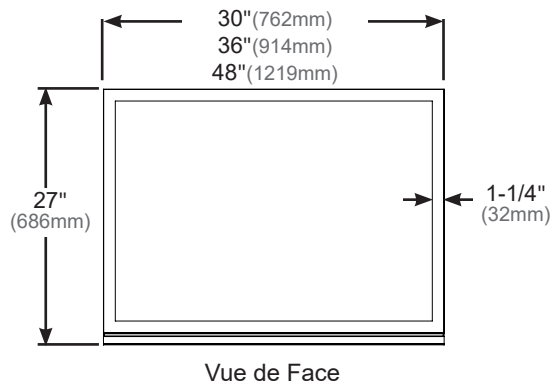
Des accessoires sont disponibles pour le meuble Uplift. Veuillez consulter le guide d'utilisation des accessoires pour les instructions d'installation.

DIMENSIONS

Uplift Tech



Uplift Tech avec Éclairage de Périphérie



robern

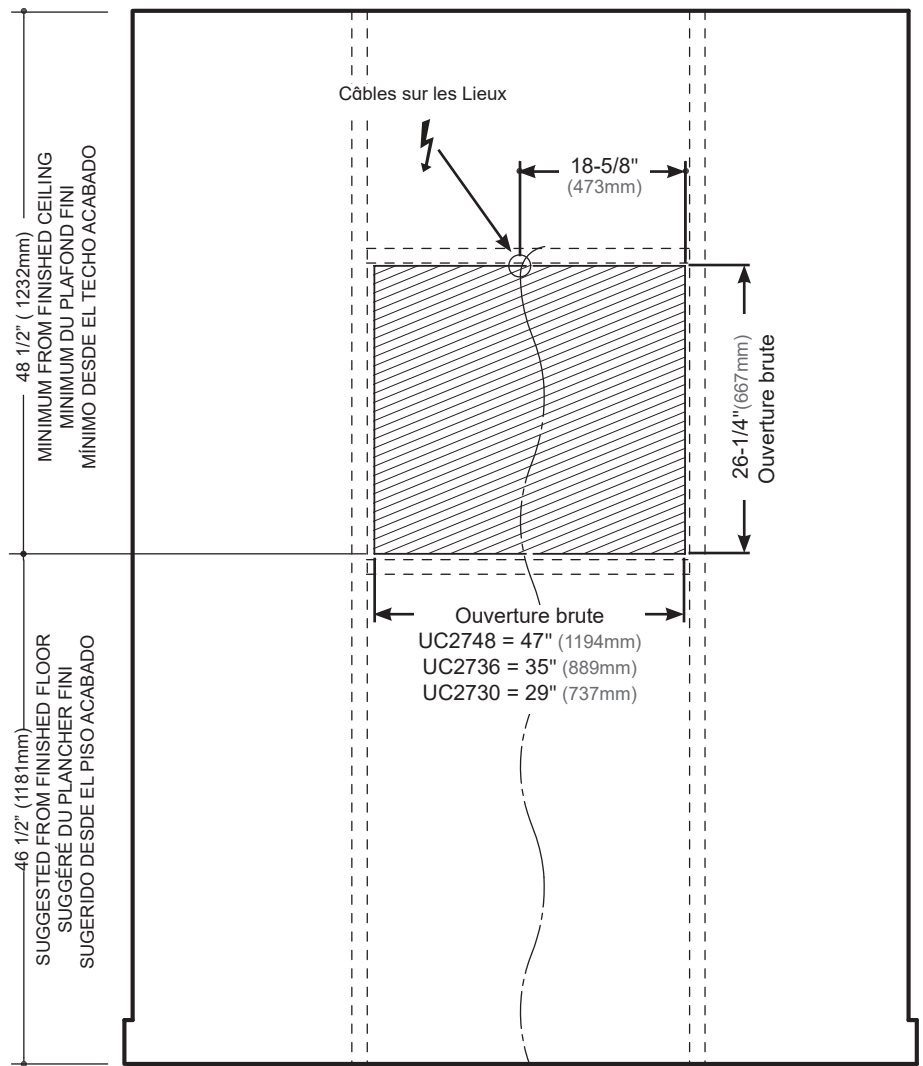
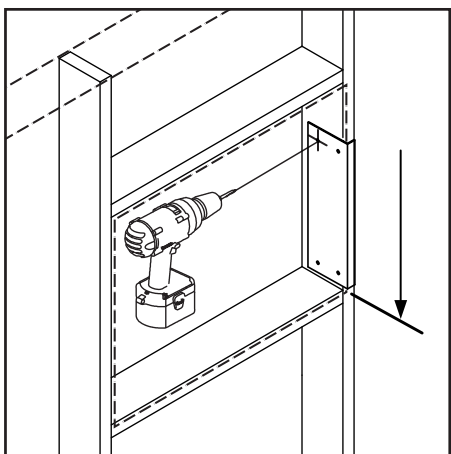
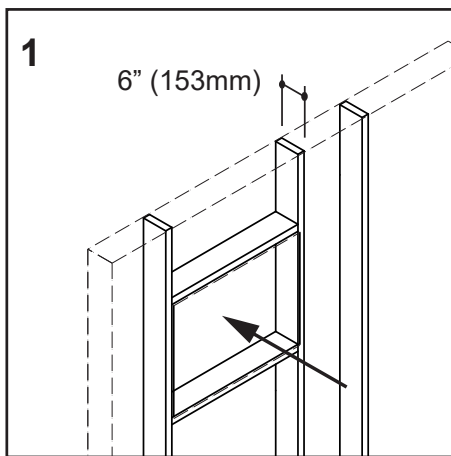
© 2019 Robern, Inc. 701 N. Wilson Ave. Bristol, PA 19007 U.S.A.
800.877.2376 www.robern.com

Instructions d'installation / Instrucciones de instalación

ÉTAPE 1A - MONTAGE ENCASTRÉ

Ces instructions concernent le montage encastré de votre armoire dans une ouverture de 6" (152mm) de profondeur.

1. Faites une ouverture brute et encadrez de tous les côtés. Trouvez les dimensions spécifiques du modèle dans le diagramme ci-dessous pour effectuer l'ouverture brute.
2. Prévoyez 24" (610mm) de fil électrique.



robern

© 2019 Robern, Inc. 701 N. Wilson Ave. Bristol, PA 19007 U.S.A.
800.877.2376 www.robern.com

Instructions d'installation / Instrucciones de instalación

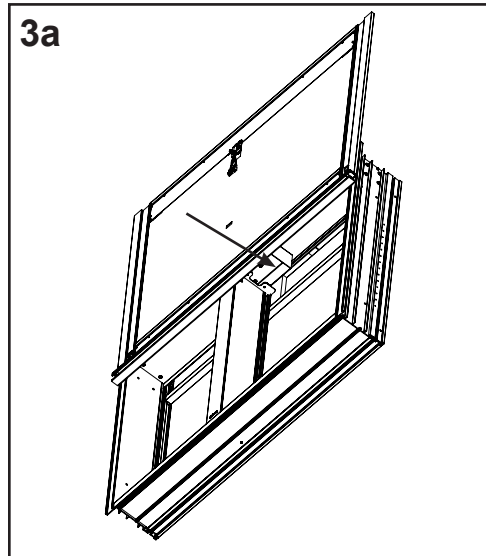
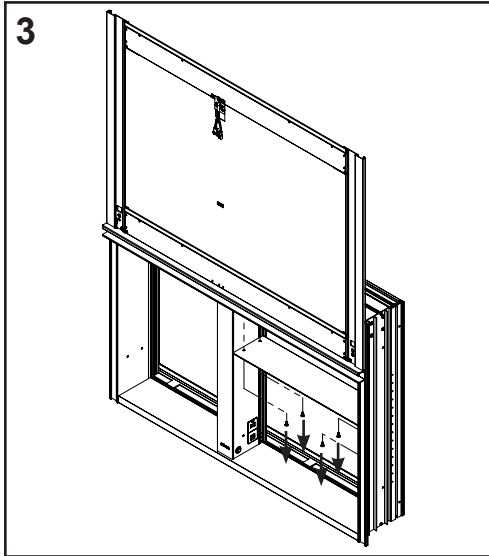
No. de pièce / Pieza n.º 209-1311-rA rev. 06/13/19
Uplift Tech Cabinet / Uplift Tech Cabinet

ÉTAPE 1A - MONTAGE ENCASTRÉ

3. Retirez les quatre vis pour abaisser le panneau de plafond supérieur droit à l'intérieur du meuble.

3a. Cela donnera accès à la boîte de connexion électrique.

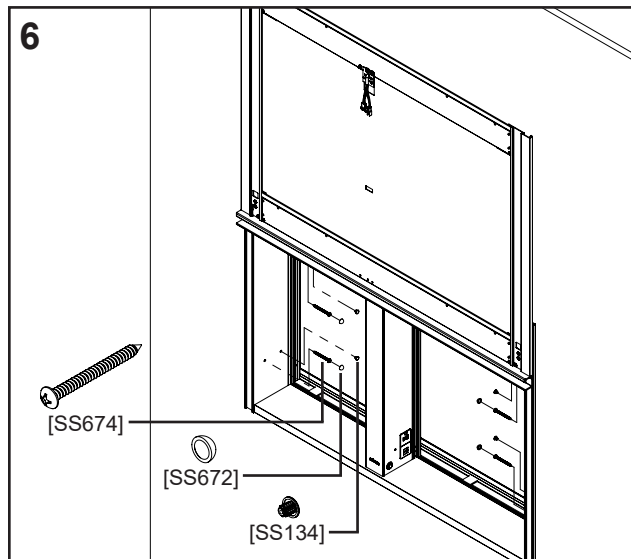
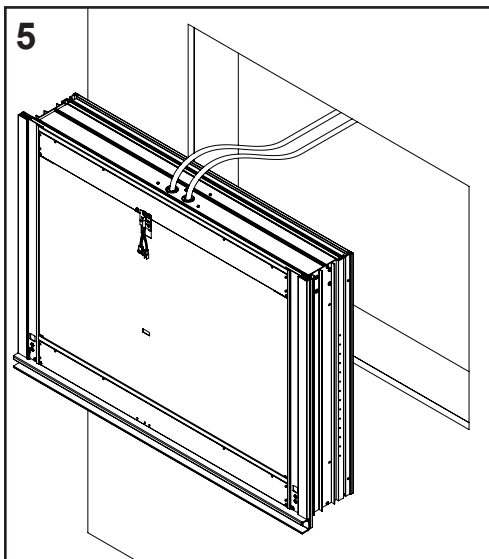
4. Continuez à la page 26 pour les connexions électriques.



5. Placez l'armoire dans le boîtier et assurez-vous que l'armoire est à l'aplomb et à niveau. Si l'armoire n'est pas d'aplomb, utilisez les cales fournies.

6. Installez quatre vis (SS674) suivies des bouchons à vis (SS672) comme indiqué. Insérez les bouchons de trous (SS134) dans les quatre trous restants.

7. Allez à la page 28 pour l'assemblage final.



robern

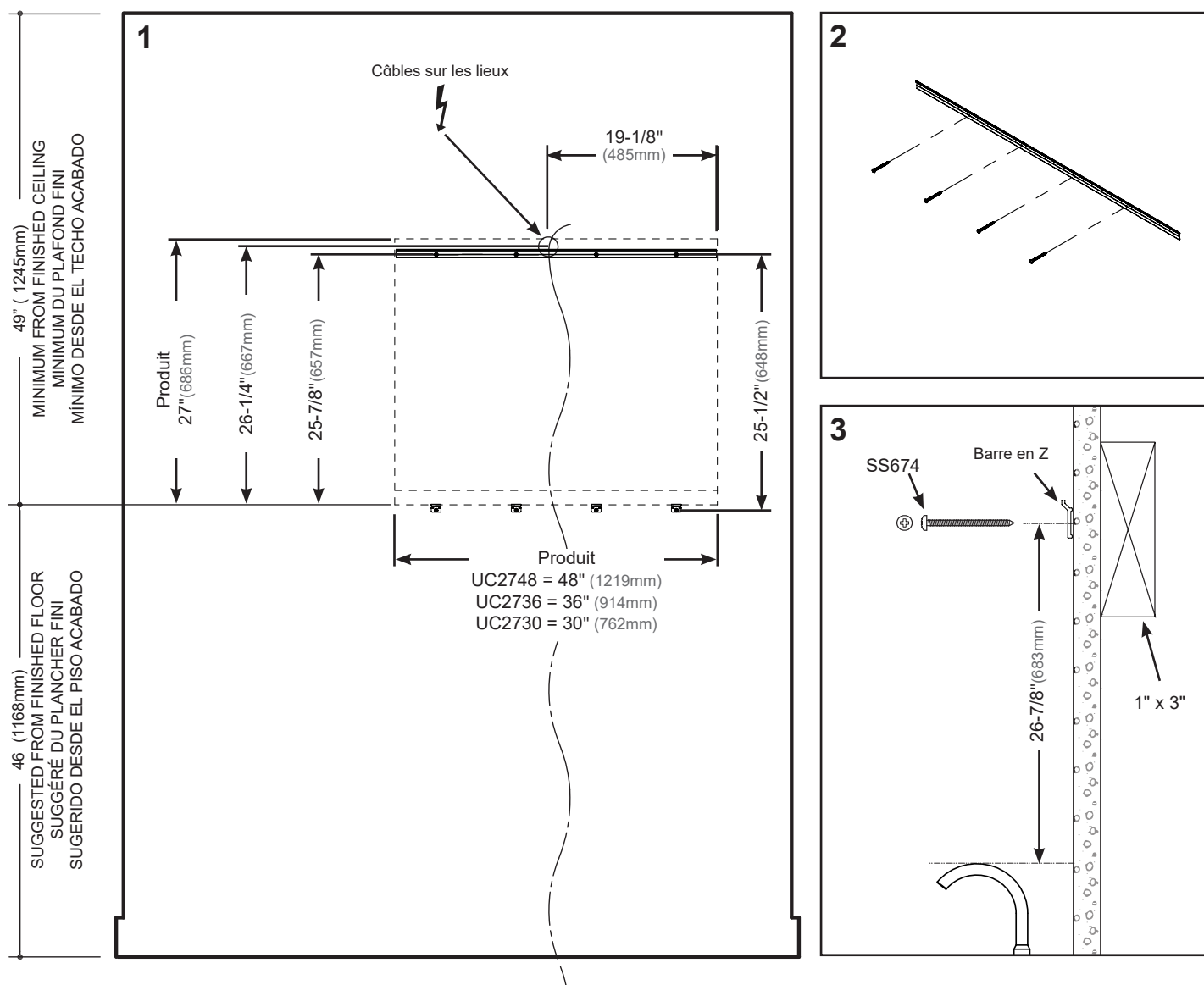
© 2019 Robern, Inc. 701 N. Wilson Ave. Bristol, PA 19007 U.S.A.
800.877.2376 www.robern.com

Instructions d'installation / Instrucciones de instalación

ÉTAPE 1B - MONTAGE EN SURFACE

Ces instructions concernent le montage en surface de votre armoire, fournies avec le kit côté surface (USMK27D6P)

1. Voir ci-dessous l'emplacement et les dimensions du modèle spécifique et de l'installation brute électrique.
2. Localisez et percez quatre trous de 3/16" à travers la ligne de retrait de la barre de montage dans le mur. Assurez-vous que la barre de montage est à niveau. Assurez-vous que la barre de montage Z est centrée.
3. Utilisez quatre vis n° 10 X 2" (SS674) fournies pour fixer la bande de montage de la barre en Z au mur. Vous pouvez pré-percer un trou de 3/32" dans le goujon.



robern

© 2019 Robern, Inc. 701 N. Wilson Ave. Bristol, PA 19007 U.S.A.
800.877.2376 www.robern.com

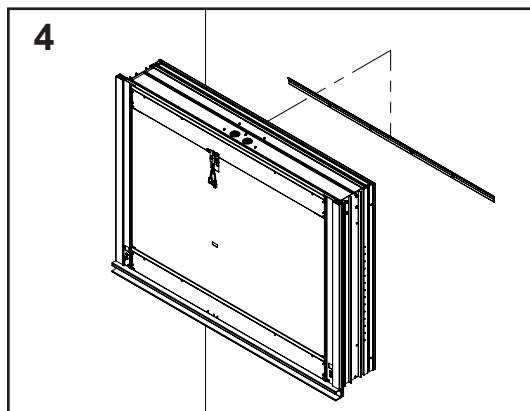
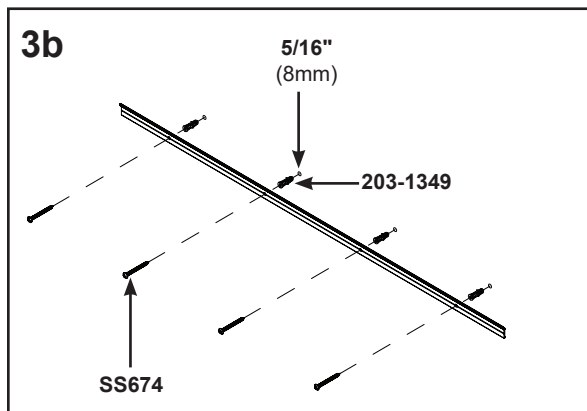
Instructions d'installation / Instrucciones de instalación

No. de pièce / Pieza n.° 209-1311-rA rev. 06/13/19
Uplift Tech Cabinet / Uplift Tech Cabinet

ÉTAPE 1B - MONTAGE EN SURFACE

3b. Si aucune bande de fourrure ou montant n'est disponible, utilisez les ancrages en plastique fournis, en vous assurant que chaque armoire est soutenue par au moins 4 ancrages. Percez un trou de 5/16" (8mm) pour l'ancrage mural. Insérez l'ancrage mural dans le trou jusqu'à ce que la bride d'ancrage soit au même niveau que le mur. Insérez les vis n° 10 et serrez jusqu'à ce qu'il y ait une forte résistance. Ne pas trop serrer.

4. Soulevez le boîtier et placez-le sur la barre de montage en Z.

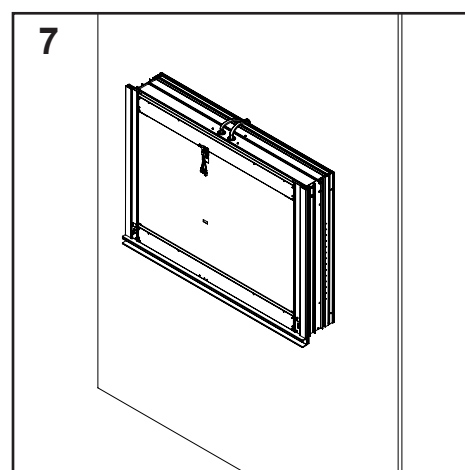
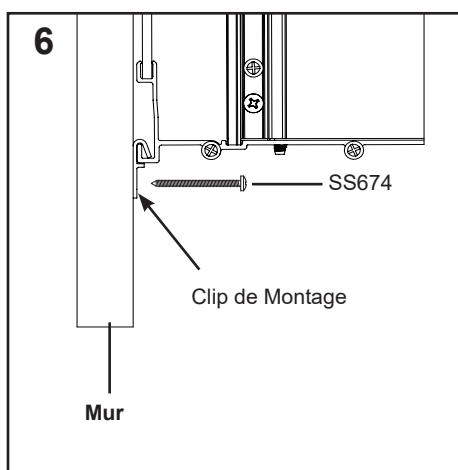
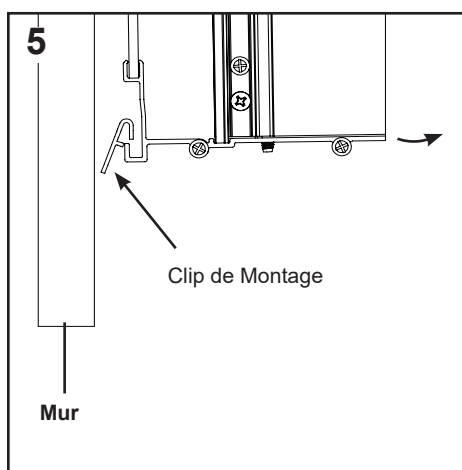


5. Éloignez le bas du meuble du mur d'environ 1/2" et fixez 4 clips de fixation inférieurs sur le meuble comme indiqué (certains composants ont été masqués pour plus de clarté).

6. Vous pouvez pré-percer des trous de 3/32" pour les clips de montage à l'emplacement prédéterminé. S'il n'y a pas de support dans le mur, utilisez les ancrages en plastique fournis avec un trou pré-percé de 5/16".

7. Faites passer l'électricité à travers la bague sur le dessus de l'armoire, comme indiqué.

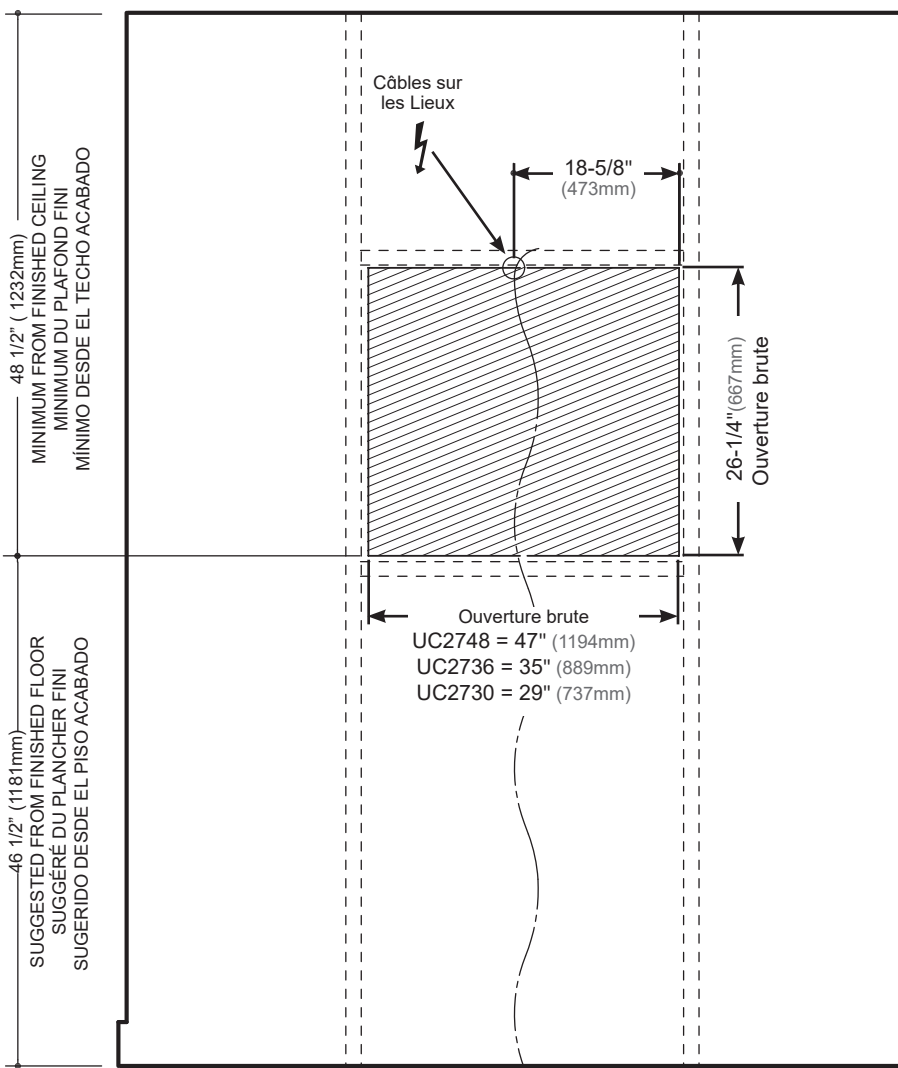
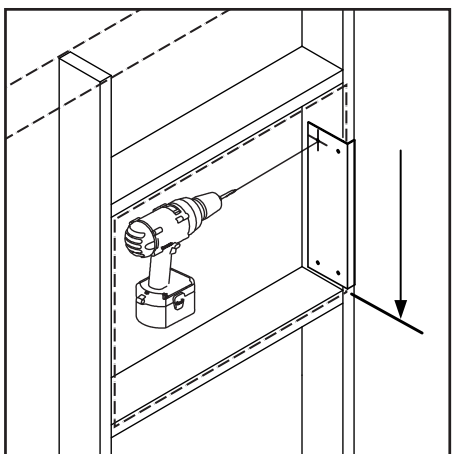
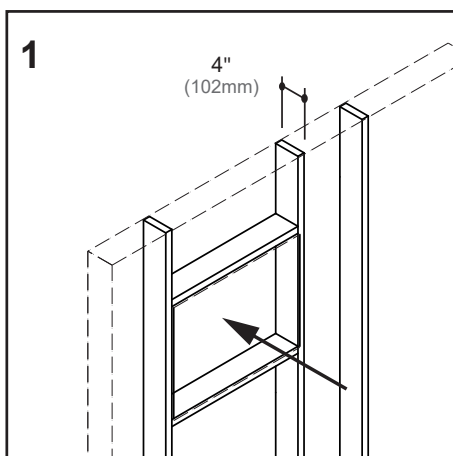
8. Aller à la page 26 pour les connexions électriques.



ÉTAPE 1C - MONTAGE SEMI-ENCASTRÉ

Ces instructions concernent l'ouverture semi-encastrée de votre armoire dans une ouverture de 4" (102mm), fournie avec le kit latéral semi-encastré (USMK27D6SR).

1. Faites une ouverture brute et encadrez de tous les côtés. Trouvez les dimensions spécifiques du modèle dans le diagramme ci-dessous pour effectuer l'ouverture brute.
2. Prévoyez 24" (610mm) de fil électrique.

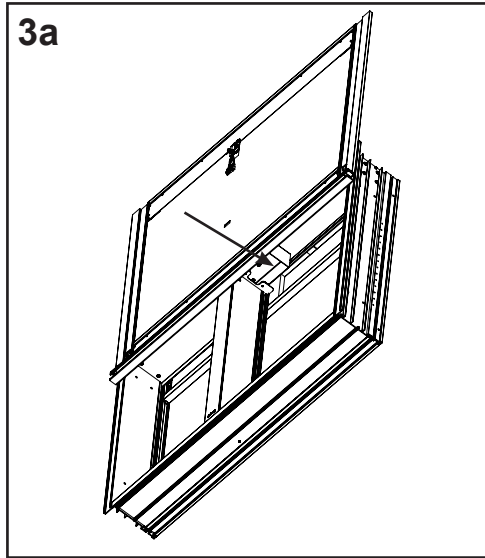
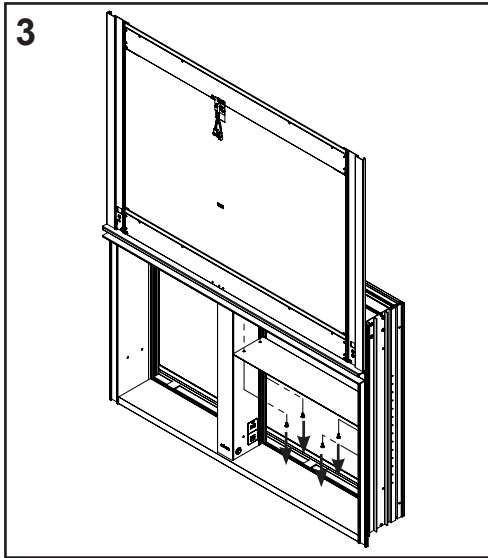


ÉTAPE 1C - MONTAGE SEMI-ENCASTRÉ

3. Retirez les quatre vis pour abaisser le panneau de plafond supérieur droit à l'intérieur du meuble.

3a. Cela donnera accès à la boîte de connexion électrique.

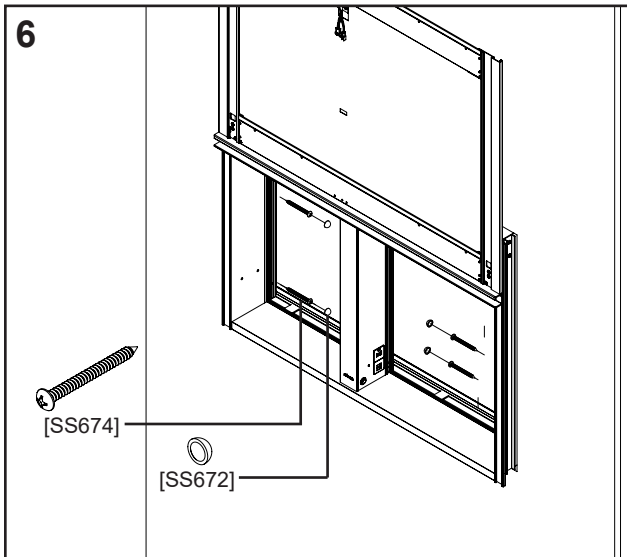
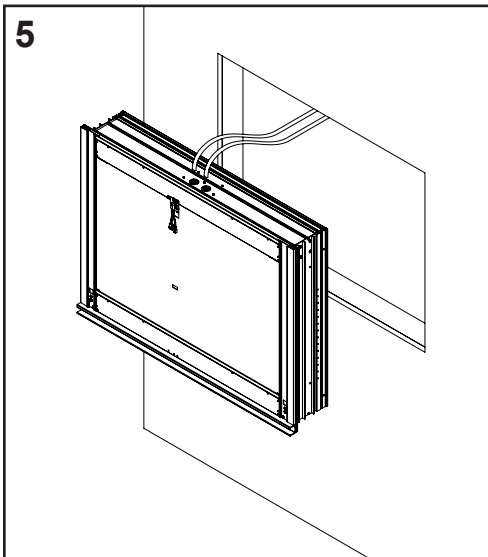
4. Continuez à la page 26 pour les connexions électriques.



5. Placez l'armoire dans le boîtier et assurez-vous que l'armoire est à l'aplomb et à niveau. Si l'armoire n'est pas d'aplomb, utilisez les cales fournies.

6. Installez quatre vis (SS674) suivies des bouchons à vis (SS672) comme indiqué.

7. Allez à la page 28 pour l'assemblage final.



robern

© 2019 Robern, Inc. 701 N. Wilson Ave. Bristol, PA 19007 U.S.A.
800.877.2376 www.robern.com

Instructions d'installation / Instrucciones de instalación

ÉTAPE 2 - CONNEXIONS ELECTRIQUES

Selon l'option électrique de votre armoire, vous pouvez connecter Uplift Tech de trois manières.

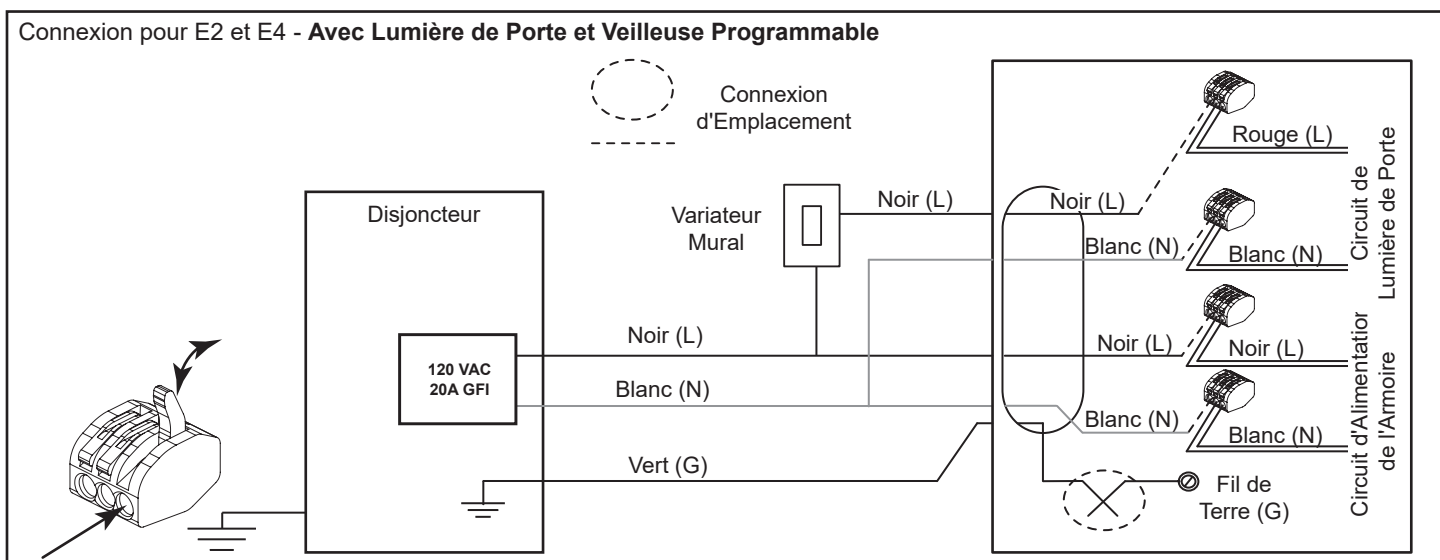
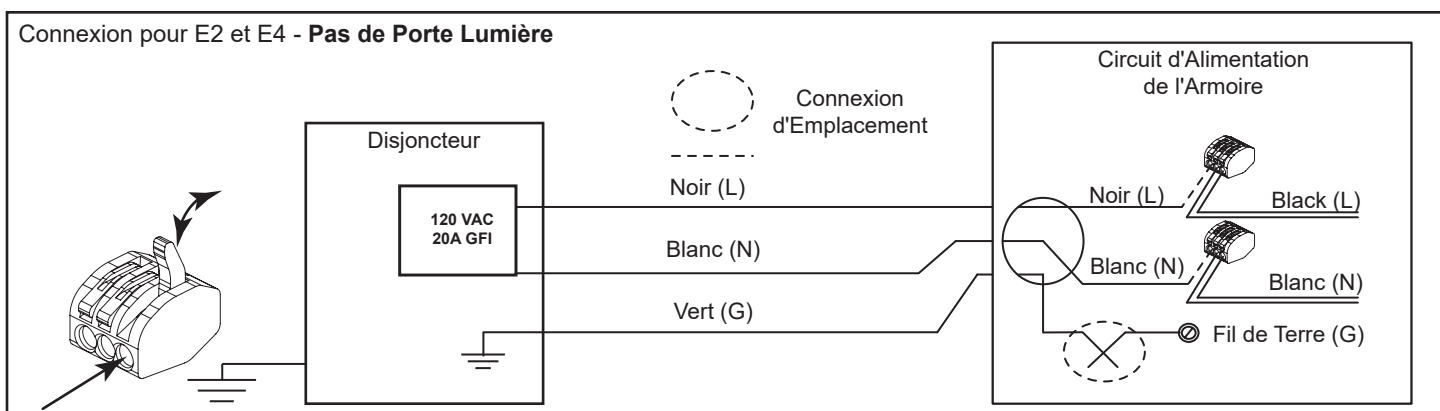
1. Prévoyez 24" (610mm) de fil électrique. Faites passer le fil électrique dans l'ouverture au-dessus de l'armoire, comme indiqué.

2. Robern recommande le gradateur Maestro® C•L® de LUTRON®, modèle MACL-153M.

<http://www.lutron.com/TechnicalDocumentLibrary/369613a.pdf>

D'autres gradateurs de commande à LED peuvent fonctionner avec ce produit mais n'ont pas été testés ou vérifiés. Il est recommandé de laisser le variateur à la portée de votre miroir afin de pouvoir régler la luminosité.

Pour le fonctionnement marche / arrêt (pas de gradateur), un interrupteur mural standard peut remplacer le gradateur.



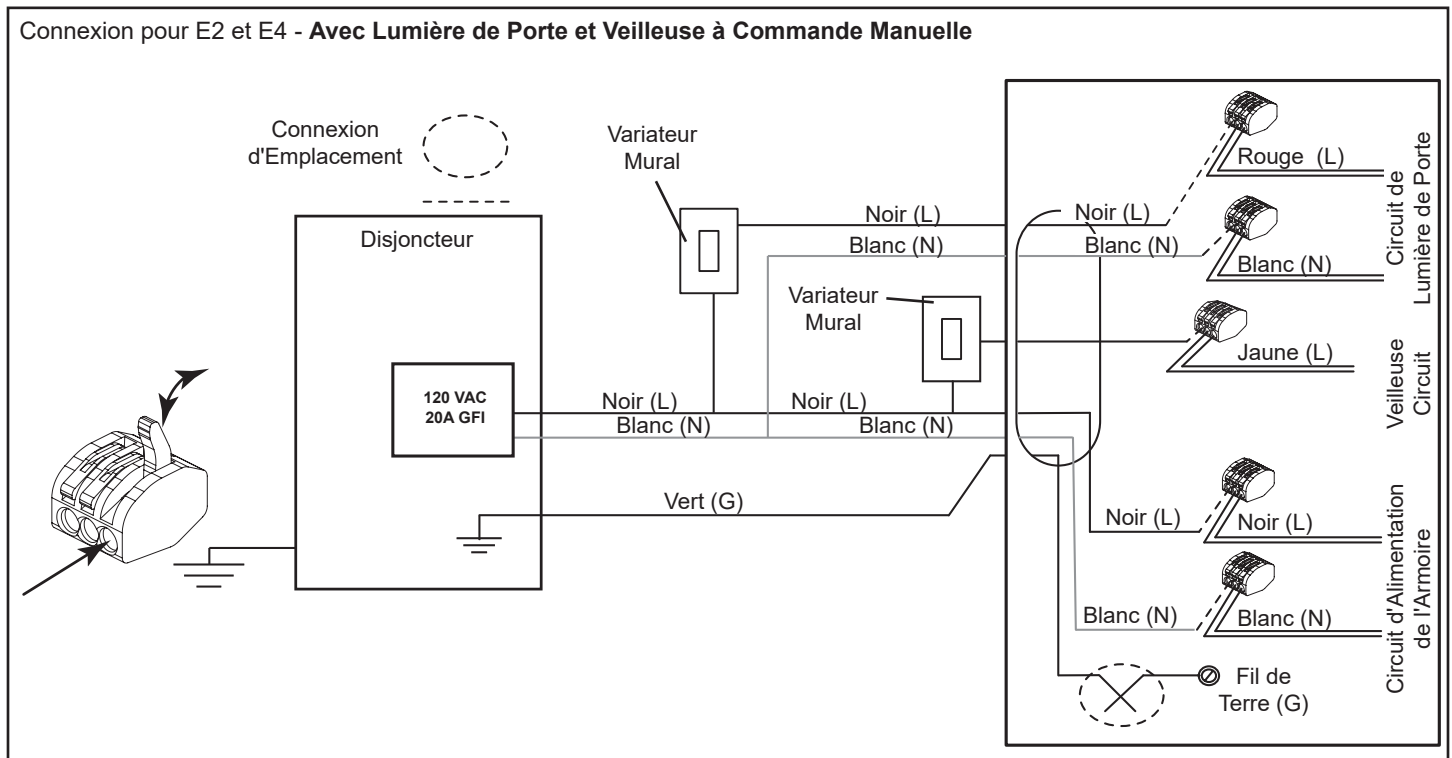
robern

© 2019 Robern, Inc. 701 N. Wilson Ave. Bristol, PA 19007 U.S.A.
800.877.2376 www.robern.com

Instructions d'installation / Instrucciones de instalación

No. de pièce / Pieza n.° 209-1311-rA rev. 06/13/19
Uplift Tech Cabinet / Uplift Tech Cabinet

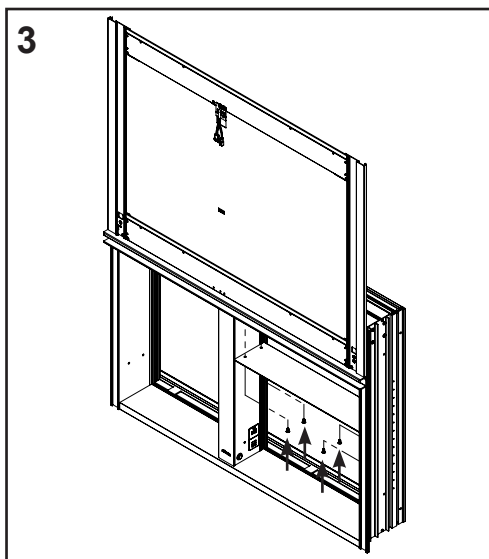
ÉTAPE 2 - CONNECTIONS ELECTRIQUES



3. Réinstallez le panneau de plafond.

4. Retournez à la page appropriée et continuez l'installation de montage correcte.

Montage Encastré à la page 20, **Montage en Surface** à la page 22 ou **Montage Semi-Encastré** à la page 24.



robern

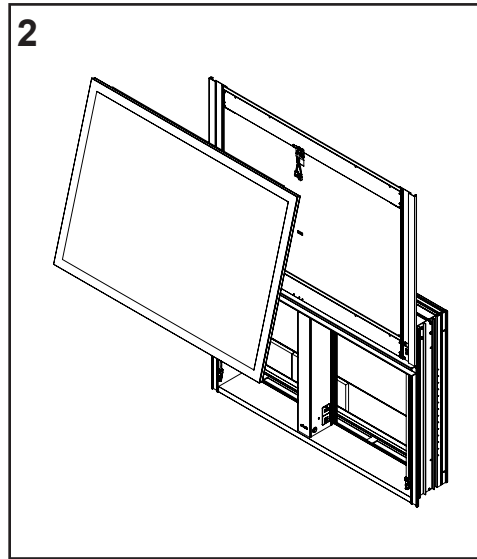
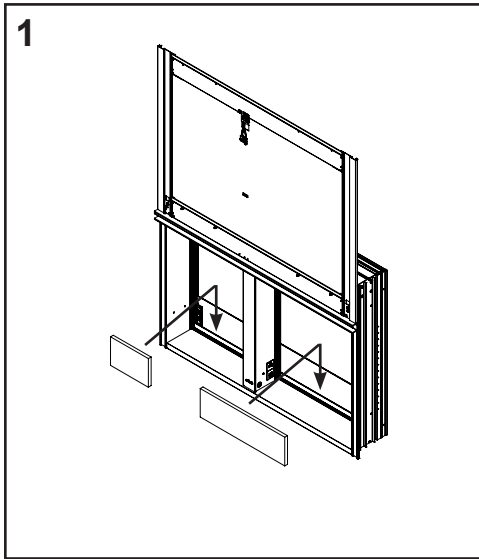
© 2019 Robern, Inc. 701 N. Wilson Ave. Bristol, PA 19007 U.S.A.
800.877.2376 www.robern.com

Instructions d'installation / Instrucciones de instalación

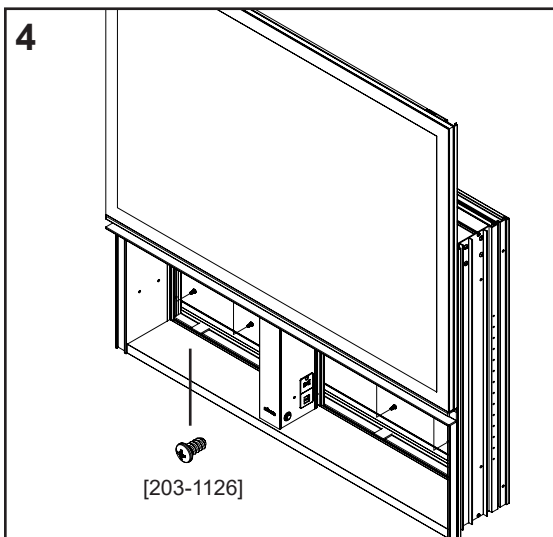
No. de pièce / Pieza n.° 209-1311-rA rev. 06/13/19
Uplift Tech Cabinet / Uplift Tech Cabinet

ÉTAPE 3 - L'ASSEMBLAGE FINAL

1. Relever le cadre de la porte et installer le contrepois (fourni avec les armoires) dans le plateau pour contrepois (à l'intérieur de l'arrière de l'armoire). La porte doit rester ouverte.
2. Suspendre soigneusement le rétroviseur au cadre de la porte.



3. Établissez les connexions électriques de la porte au rétroviseur (le cas échéant, cela dépend du modèle).
4. Fixez le rétroviseur au dormant en installant 4 vis (203-1126) sur le bord inférieur intérieur du dormant. Ne pas trop serrer.



- 5a. Abaisser et soulever la porte pour vérifier son bon fonctionnement.
- 5b. Vérifiez que la porte peut être ouverte partiellement et reste en place une fois relâchée.
6. Appliquer le courant électrique à l'armoire et vérifier toutes les fonctions.

robern

© 2019 Robern, Inc. 701 N. Wilson Ave. Bristol, PA 19007 U.S.A.
800.877.2376 www.robern.com

Instructions d'installation / Instrucciones de instalación

No. de pièce / Pieza n.° 209-1311-rA rev. 06/13/19
Uplift Tech Cabinet / Uplift Tech Cabinet

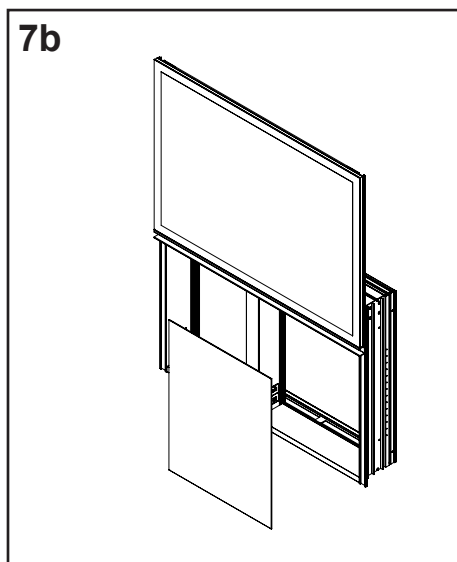
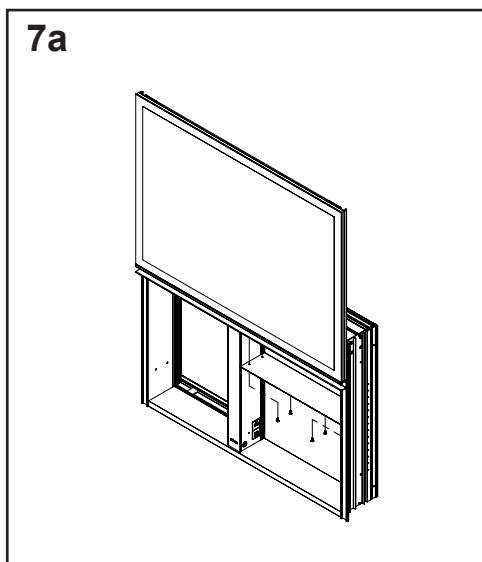
ÉTAPE 3 - L'ASSEMBLAGE FINAL

7. Installez les rétroviseurs dans l'armoire.

7a. Retirez les 4 vis fixant le plafond droit et placez-les de côté.

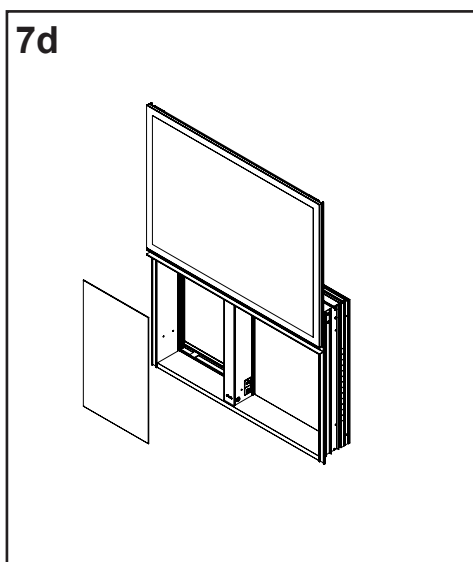
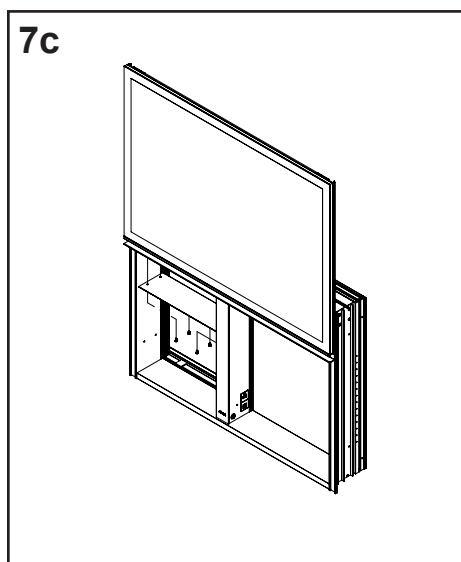
7b. Positionnez le miroir droit dans l'armoire et réinstallez le plafond.

Remarque: pour les armoires de 24", passez à l'étape 8 (installation du clip d'étagère).



7c. Retirez les 4 vis fixant le plafond gauche et placez-les de côté.

7d. Positionnez le rétroviseur gauche dans l'armoire et réinstallez le plafond.



robern

© 2019 Robern, Inc. 701 N. Wilson Ave. Bristol, PA 19007 U.S.A.
800.877.2376 www.robern.com

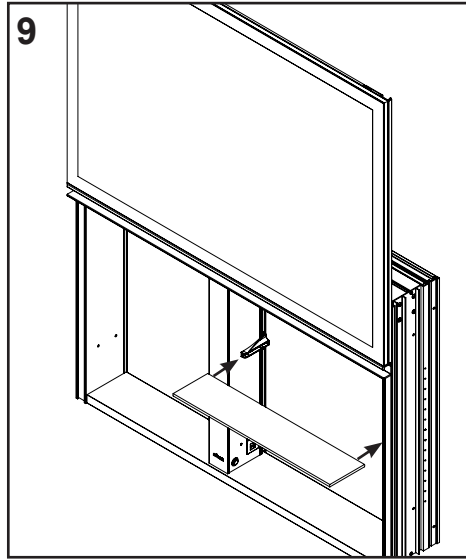
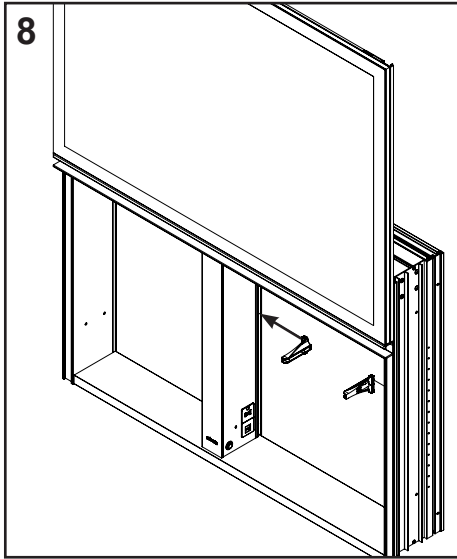
Instructions d'installation / Instrucciones de instalación

No. de pièce / Pieza n.° 209-1311-rA rev. 06/13/19
Uplift Tech Cabinet / Uplift Tech Cabinet

ÉTAPE 3 - L'ASSEMBLAGE FINAL

8. La hauteur des étagères peut être ajustée par incréments de 1" (25mm). Installez les attaches d'étagère comme indiqué dans les rainures / trous de la face intérieure de l'armoire.

9. Installez les tablettes dans le canal du clip pour tablette transparente en glissant la tablette dans le clip par l'avant.



UTILISATION ET MAINTENANCE

Lors de la mise sous tension initiale, vous remarquerez que l'étagère intérieure et le désembueur clignotent pendant une séquence de test.

PROGRAMMATION DE LA LUMIÈRE DE NUIT

Veilleuse à l'aide d'une minuterie intégrée

Appuyez sur le bouton et maintenez-le enfoncé pendant environ 3 secondes. La veilleuse (sur la poignée de la porte) clignotera et restera allumée. La veilleuse est maintenant programmée et restera allumée pendant les 12 prochaines heures. La veilleuse se rallume 24 heures après sa programmation. Cette programmation restera en place jusqu'à ce que le courant soit coupé ou supprimée.

Pour supprimer la programmation, maintenez le bouton enfoncé pendant environ 10 secondes. À 3 secondes, la veilleuse clignotera; maintenez le bouton enfoncé jusqu'à ce que la veilleuse reste éteinte. La programmation est supprimée.

Veilleuse allumée / éteinte

Appuyez sur le bouton pour allumer / éteindre la veilleuse. Cela n'affectera pas votre programmation.

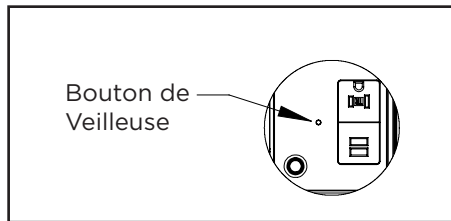
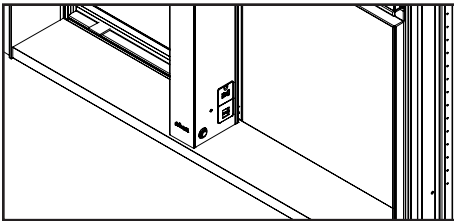
Opération manuelle de la veilleuse en option à l'aide d'un commutateur mural externe

Un interrupteur mural pour la veilleuse élimine la nécessité du bouton de programmation. Cependant, le bouton allumera et éteindra toujours la veilleuse si l'interrupteur mural est en position «on». La programmation ne sera pas conservée si la veilleuse est éteinte à l'aide de l'interrupteur mural externe.

ACTIVER LE DÉSEMBUEUR DE MIROIR

Appuyez sur le bouton de désembuage du rétroviseur, puis relâchez-le. Une LED rouge s'allume. Votre désembueur est maintenant allumé et s'éteint après 45 minutes.

Appuyez et relâchez le bouton de désembuage de votre miroir avec le voyant rouge allumé pour éteindre manuellement le désembueur.



NETTOYAGE

Utilisez un chiffon humide pour nettoyer. Les nettoyeurs à base d'ammoniac ou de vinaigre peuvent endommager les miroirs.

Une solution 50/50 d'eau et d'alcool isopropylique est recommandée pour nettoyer les miroirs.

Lors du nettoyage, vaporisez le chiffon et non le miroir ou les surfaces environnantes. Ne pas utiliser de produits nettoyants abrasifs sur une partie de l'armoire.



robern

© 2019 Robern, Inc. 701 N. Wilson Ave. Bristol, PA 19007 U.S.A.
800.877.2376 www.robern.com

Instructions d'installation / Instrucciones de instalación

No. de pièce / Pieza n.º 209-1311-rA rev. 06/13/19
Uplift Tech Cabinet / Uplift Tech Cabinet

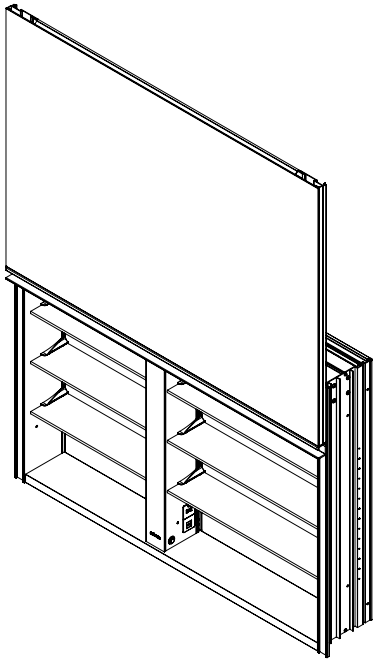
GARANTIE

Garantie Limitée d'un An

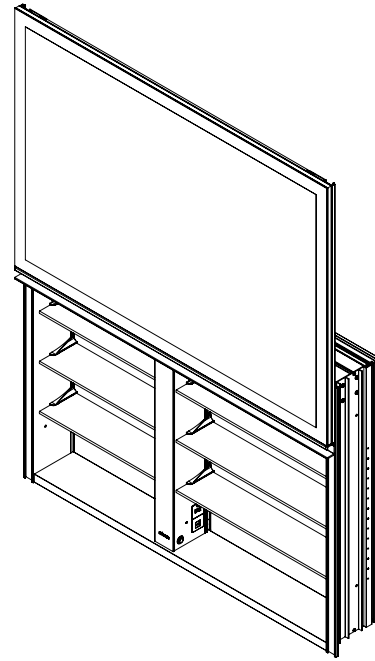
Robern garantit à l'acheteur initial que, lors de son choix, elle réparera, ou apportera les ajustements appropriés aux produits fabriqués par cette société et présentant des défauts de matière ou de fabrication signalés par écrit à Robern dans un délai d'un (1) an. à partir de la date de livraison. Robern n'est pas responsable des coûts d'installation. La garantie est annulée si le produit est endommagé pendant le transport, ou si le dommage ou la défaillance est causé par un usage abusif, abusif, une utilisation anormale, une installation défectueuse, un accident, un entretien inadéquat ou des réparations autres que celles autorisées par Robern. À l'expiration de la période de garantie d'un an, Robern n'aura plus aucune obligation, sous aucune garantie, implicite ou explicite, y compris la garantie implicite de qualité marchande. Robern décline toute responsabilité pour les dommages indirects résultant de ou liés à l'utilisation ou aux performances de ses produits. Certains états n'autorisent pas de limitation de la durée d'une garantie implicite ou n'autorisent pas l'exclusion ou la limitation des dommages accessoires ou indirects. Par conséquent, la limitation ou l'exclusion ci-dessus peut ne pas s'appliquer à vous. Toute responsabilité vis-à-vis de Robern en vertu d'une garantie implicite, y compris la garantie de qualité marchande, est expressément limitée aux conditions de cette garantie. La permission de retourner toute marchandise dans le cadre de cette garantie doit être autorisée par Robern et renvoyée prépayée par l'acheteur. Les réclamations au titre de cette garantie doivent être envoyées directement à votre revendeur.

©2019 Robern, Inc.

Tous les droits sont réservés



Uplift Tech



Uplift Tech con Iluminación Perimetral

CONTENIDO

- Instalación - **36**
- Conexión Eléctrica - **42**
- Montaje Final - **44**

INFORMACIÓN GENERAL

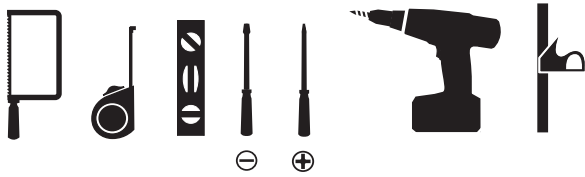
Esta hoja de instrucciones contiene información sobre cómo instalar un gabinete de elevación. Estos armarios están disponibles en diferentes tamaños. Lea las instrucciones específicas sobre cómo se montarán sus gabinetes. Los armarios pueden montarse en superficie, empotrar y semi empotrar. Las opciones eléctricas pueden proporcionarse con su(s) gabinete(s).

Guarde estas instrucciones para uso y referencia en el futuro. Una instalación incorrecta anula la garantía. Inspeccione cuidadosamente el gabinete en busca de daños antes de la instalación. Los productos instalados no pueden ser devueltos.

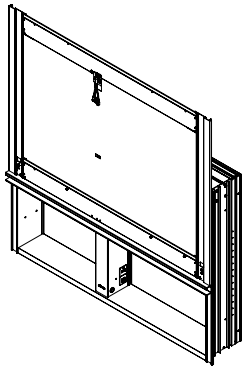
Si experimenta algún problema con su gabinete, comuníquese con su distribuidor o con Robern directamente.

Garantía limitada — Plazo de Un Año

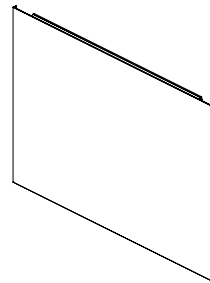
HERRAMIENTAS NECESARIAS



PARTES

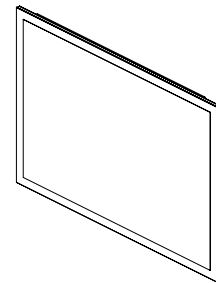


Gabinete

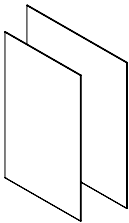


Espejo Frontal

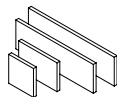
or



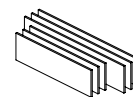
Espejo Frontal con Iluminación Perimetral



Espejos Interiores

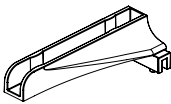


Contrapesos



Estantes de Vidrio

Hardware Bag



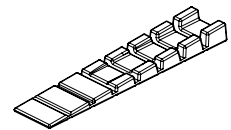
[211-1305]
(6-12) Clip de Repisa Transparente



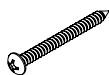
[SS672]
(6) Tapón de Rosca



[SS134]
(6) Tapón de Agujero



[SS136]
(2) Calce



[SS674]
(6) Tornillo



[203-1126]
(6) Tornillo

Dependiendo de la instalación, no se utilizarán todas las piezas.

robern

© 2019 Robern, Inc. 701 N. Wilson Ave. Bristol, PA 19007 U.S.A.
800.877.2376 www.robern.com

Instructions d'installation / Instrucciones de instalación

No. de pièce / Pieza n.º 209-1311-rA rev. 06/13/19
Uplift Tech Cabinet / Uplift Tech Cabinet

NOTAS

Desempaquetar el espejo. Revise la caja a fondo para todos los herrajes y piezas sueltas. Inspeccione cuidadosamente el espejo en busca de daños. Todo el cableado debe ser realizado por un electricista calificado y con licencia.

⚠️ ADVERTENCIA: Para reducir el riesgo de descarga eléctrica, desconecte la alimentación antes de cablear el gabinete.

⚠️ PRECAUCIÓN: Requiere 120 VAC de 20 amperios de circuito.

⚠️ PRECAUCIÓN: Este producto debe conectarse a un sistema de cableado permanente de metal con conexión a tierra o un conductor de conexión a tierra del equipo debe ejecutarse con los conductores del circuito y conectado al terminal de conexión a tierra del equipo o al cable del producto.

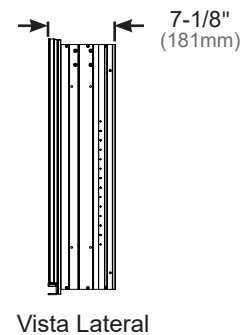
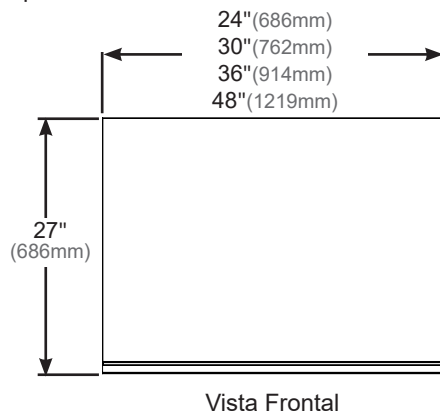
⚠️ PRECAUCIÓN: El gabinete debe estar conectado a un circuito GFI (Interruptor de falla a tierra) de 20 amperios cuando se usa en baños y en todas las demás ubicaciones requeridas por el National Electric Code.

⚠️ PRECAUCIÓN: Carga máxima en el estante 34 LBS

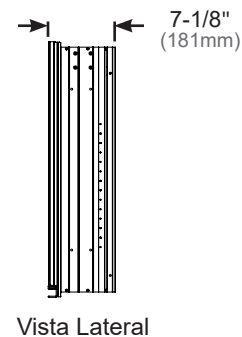
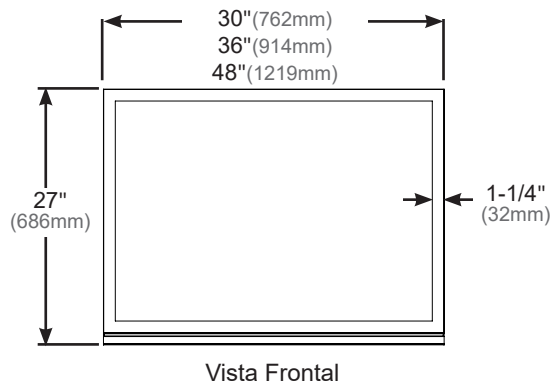
Los accesorios están disponibles para el gabinete de elevación. Por favor, consulte la guía de instrucciones del accesorio para las instrucciones de instalación.

DIMENSIONES

Uplift Tech



Uplift Tech con Iluminación Perimetral



robern

© 2019 Robern, Inc. 701 N. Wilson Ave. Bristol, PA 19007 U.S.A.
800.877.2376 www.robern.com

Instructions d'installation / Instrucciones de instalación

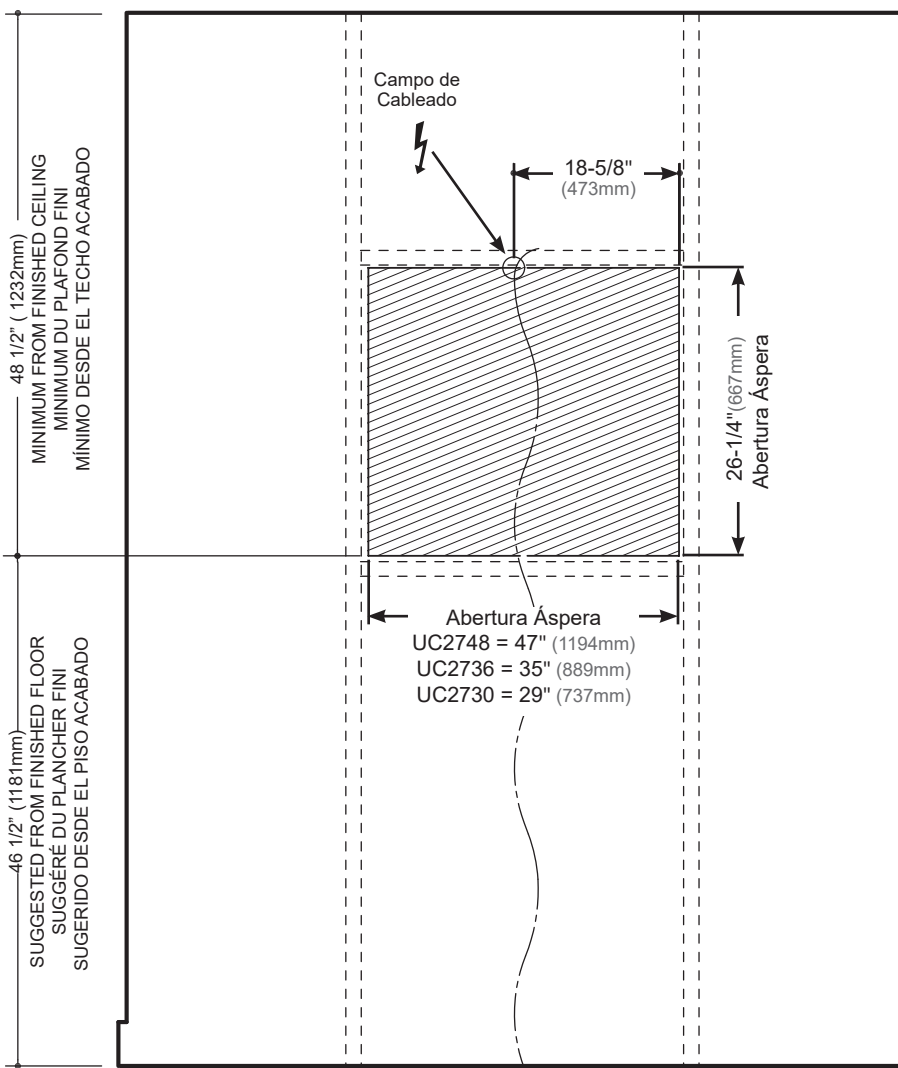
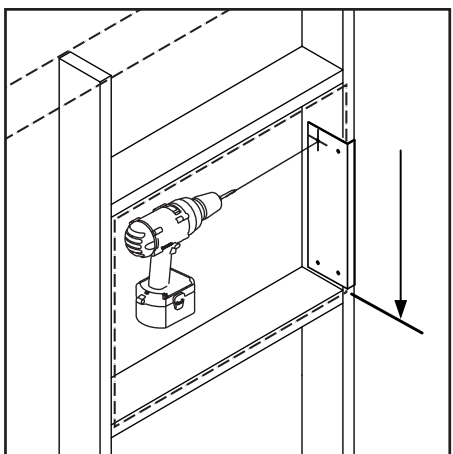
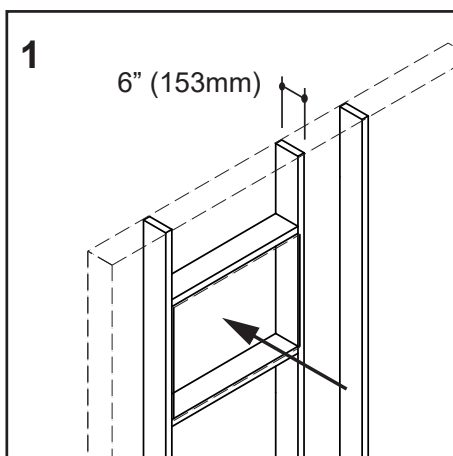
No. de pièce / Pieza n.º 209-1311-rA rev. 06/13/19
Uplift Tech Cabinet / Uplift Tech Cabinet

PASO 1A - MONTAJE EMPOTRADO

Estas instrucciones son para empotrar el gabinete en una abertura de 6" (152mm) de profundidad.

1. Hacer una abertura y un marco en bruto en todos los lados. Encuentre las dimensiones del modelo específico en el diagrama a continuación para hacer la apertura aproximada.

2. Permita 24" (610mm) de cable eléctrico.

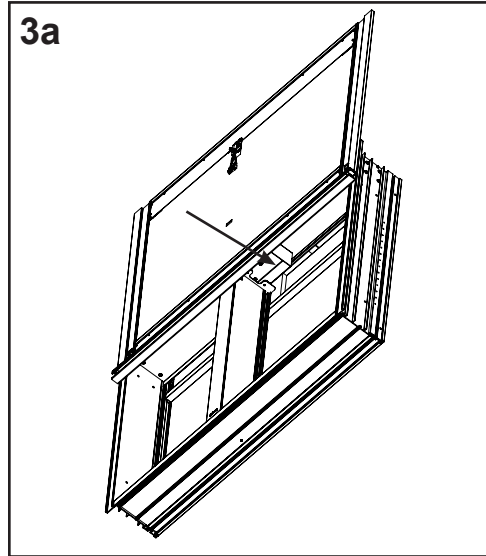
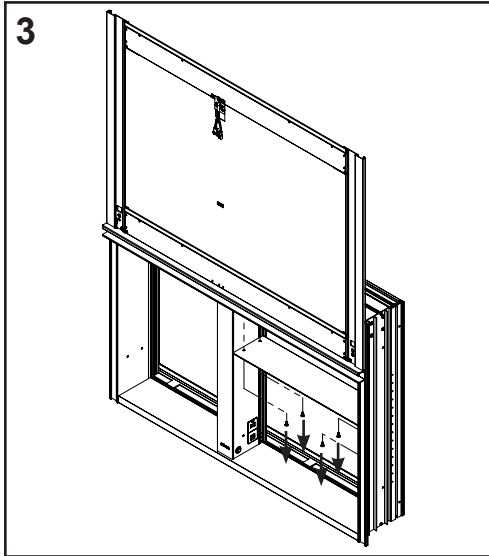


PASO 1A - MONTAJE EMPOTRADO

3. Quite los cuatro tornillos para bajar el panel del techo superior de la mano derecha dentro del gabinete.

3a. Esto dará acceso a la caja de conexión eléctrica.

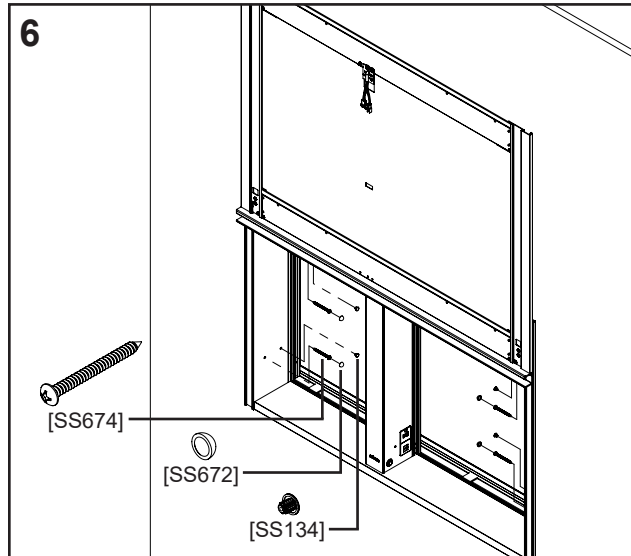
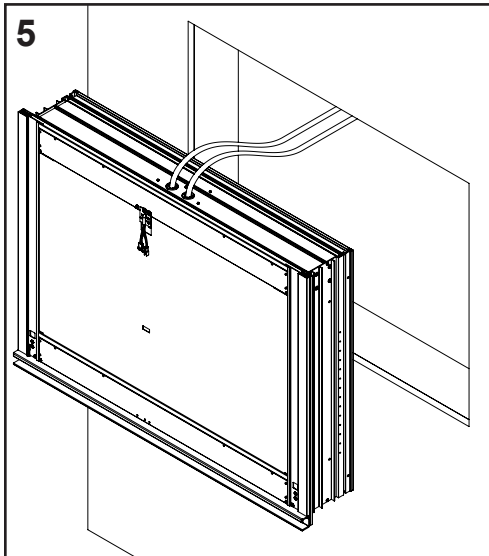
4. Continúe en la página 42 para las conexiones eléctricas.



5. Coloque el gabinete dentro de la preparación y asegúrese de que el gabinete esté vertical y nivelado. Si el gabinete no está a plomo, use las calzas suministradas.

6. Instale cuatro tornillos (SS674) seguidos de los tapones de los tornillos (SS672) como se muestra. Inserte los tapones de los orificios (SS134) en los cuatro orificios restantes.

7. Vaya a la página 44 para el ensamblaje final.



robern

© 2019 Robern, Inc. 701 N. Wilson Ave. Bristol, PA 19007 U.S.A.
800.877.2376 www.robern.com

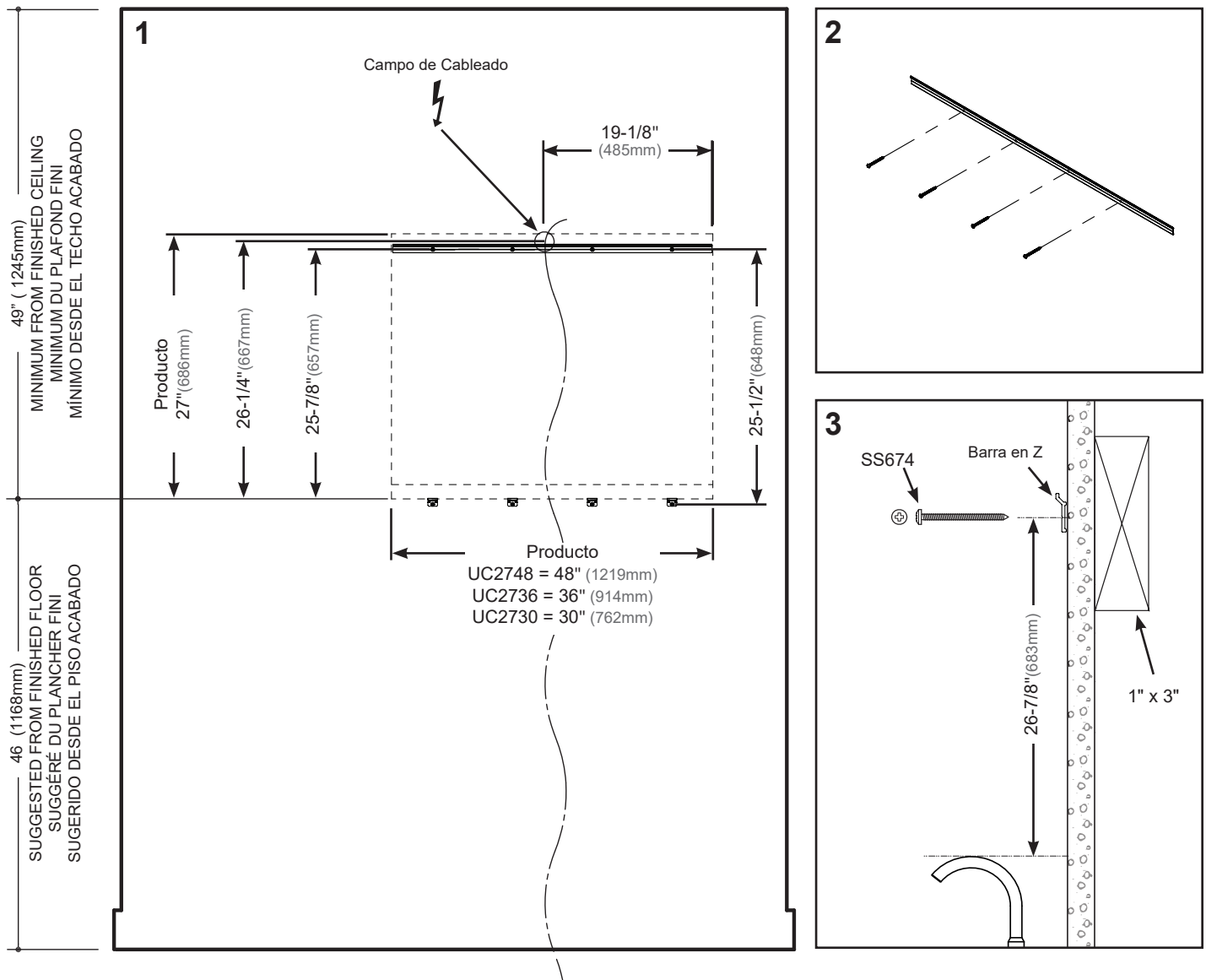
Instructions d'installation / Instrucciones de instalación

No. de pièce / Pieza n.º 209-1311-rA rev. 06/13/19
Uplift Tech Cabinet / Uplift Tech Cabinet

PASO 1B - SUPERFICIE MONTANOSA

Estas instrucciones son para el montaje en superficie de su gabinete, suministradas con el kit de superficie lateral (USMK27D6P).

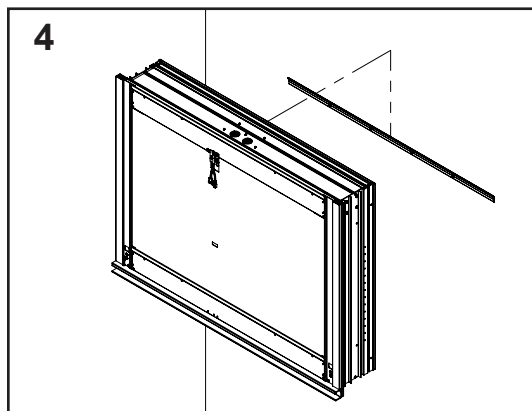
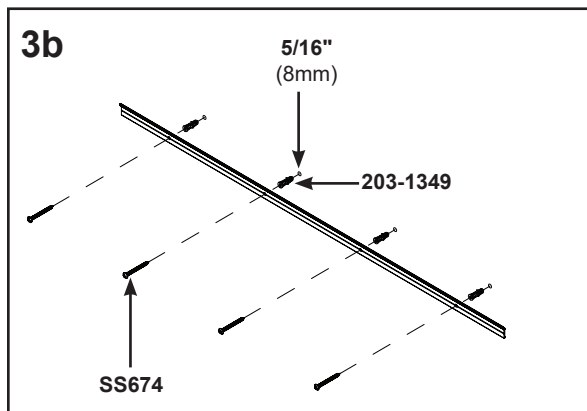
1. Consulte a continuación la ubicación y las dimensiones del modelo específico y la preparación eléctrica.
2. Ubique y perfore cuatro orificios de 3/16" a través de la línea de muesca en la barra de montaje en la pared. Asegúrese de que la barra de montaje esté nivelada. Asegúrese de que la barra de montaje Z esté centrada.
3. Use los cuatro tornillos #10 X 2" (SS674) provistos para fijar la tira de montaje de la barra Z a la pared. Puede perforar previamente un agujero de 3/32" en el perno.



PASO 1B - SUPERFICIE MONTANOSA

3b. Si no hay disponible una tira o espárrago, utilice los anclajes de plástico suministrados, asegurándose de que cada gabinete esté sostenido por al menos 4 anclajes. Perfore un orificio de 5/16" (8mm) para anclaje de pared. Inserte el anclaje de pared en el orificio hasta que la brida del anclaje quede al ras con la pared. Inserte los tornillos #10 y apriételos hasta que haya una resistencia fuerte. No apriete demasiado.

4. Levante el gabinete y colóquelo en la barra de montaje Z.

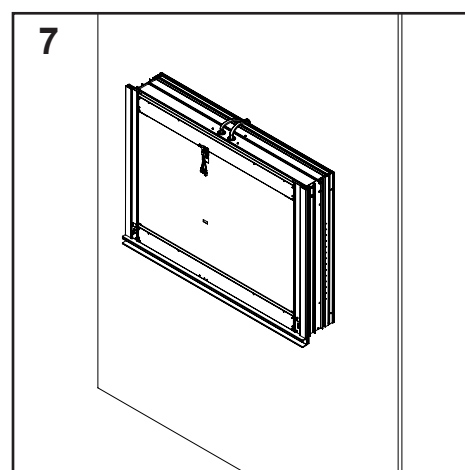
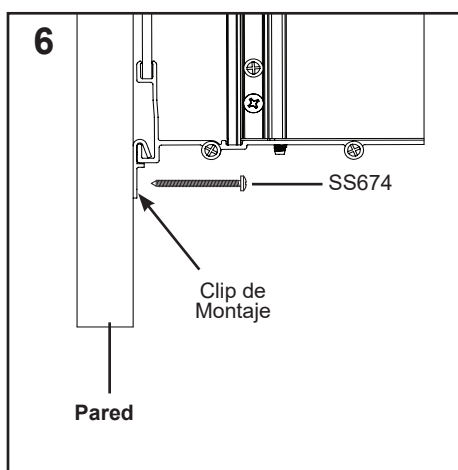
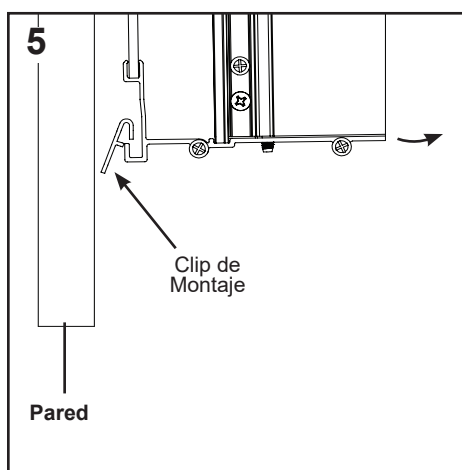


5. Retire la parte inferior del gabinete de la pared aproximadamente 1/2" y coloque 4 clips de montaje inferiores en el gabinete como se muestra (algunos componentes se han ocultado para mayor claridad).

6. Puede perforar previamente agujeros de 3/32" para los clips de montaje en la ubicación predeterminada. Si no hay soporte en la pared, use los anclajes de plástico provistos con un orificio de 5/16".

7. Pase la alimentación eléctrica a través del buje en la parte superior del gabinete, como se muestra.

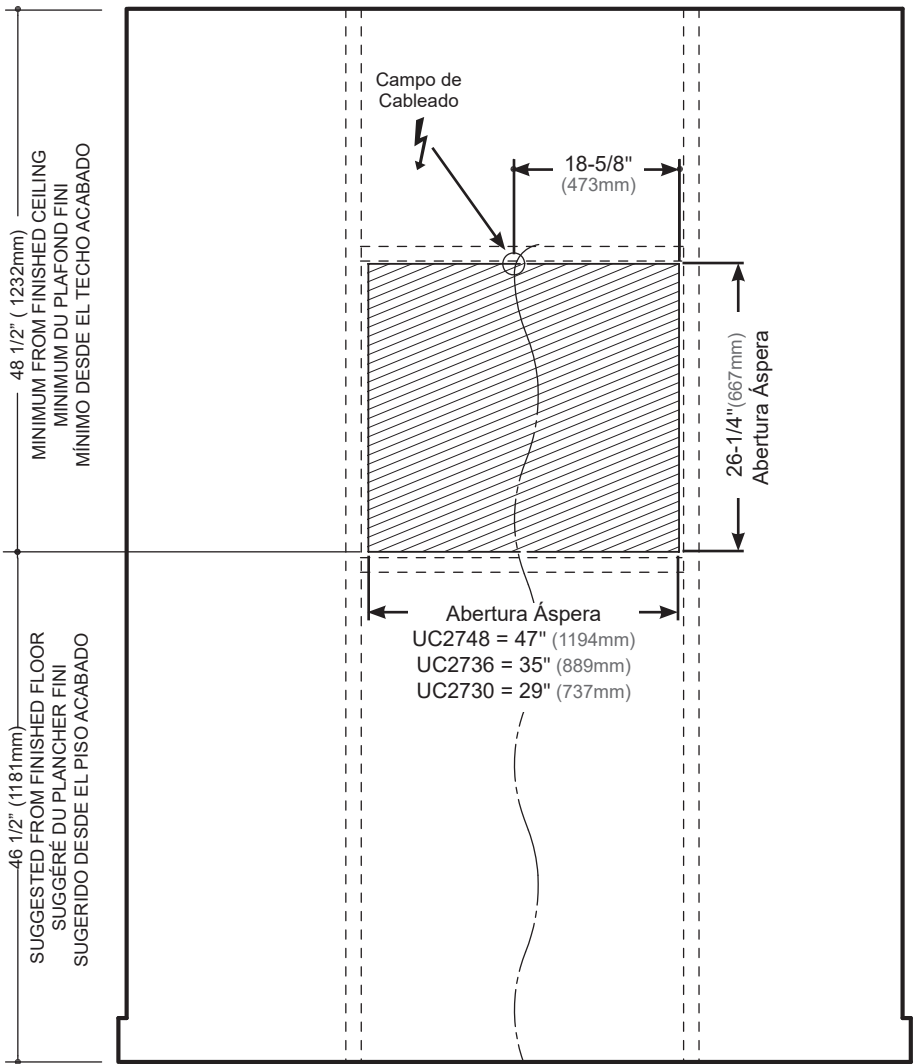
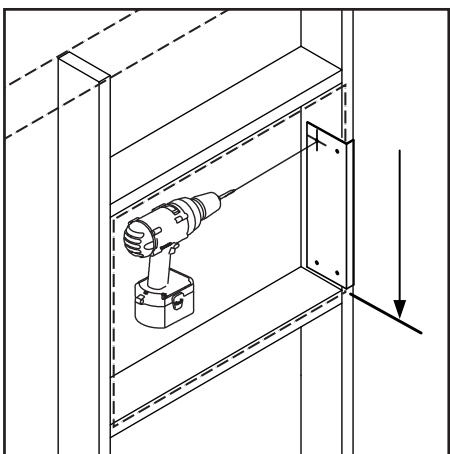
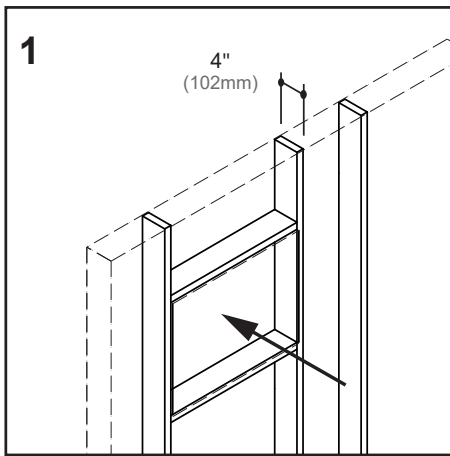
8. Vaya a la página 42 para las conexiones eléctricas.



PASO 1C - MONTAJE SEMI-EMPOTRADO

Estas instrucciones son para semi-empotrar su gabinete en una abertura profunda de 4" (102mm), suministrado con un kit lateral semi-empotrado (USMK27D6SR).

1. Hacer una abertura y un marco en bruto en todos los lados. Encuentre las dimensiones del modelo específico en el diagrama a continuación para hacer la apertura aproximada.
2. Permita 24" (610mm) de cable eléctrico.

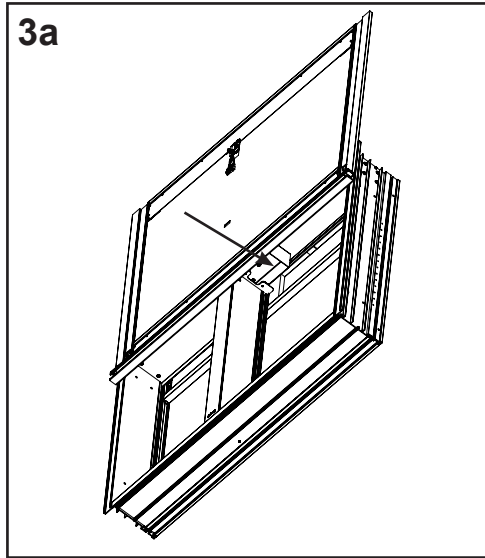
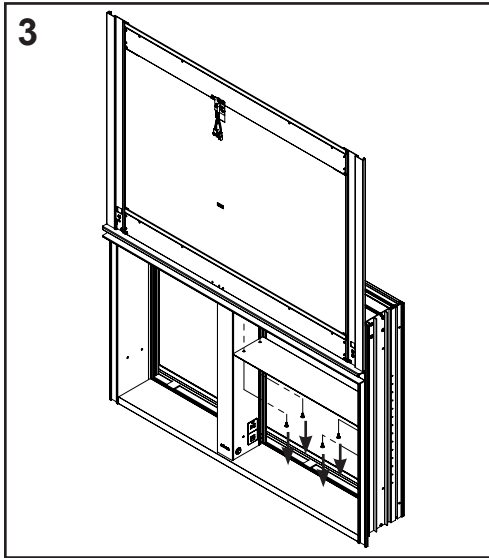


PASO 1C - MONTAJE SEMI-EMPOTRADO

3. Quite los cuatro tornillos para bajar el panel del techo superior de la mano derecha dentro del gabinete.

3a. Esto dará acceso a la caja de conexión eléctrica.

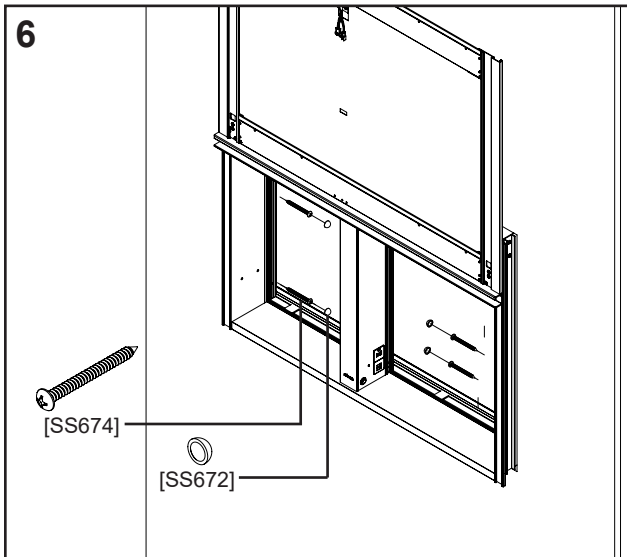
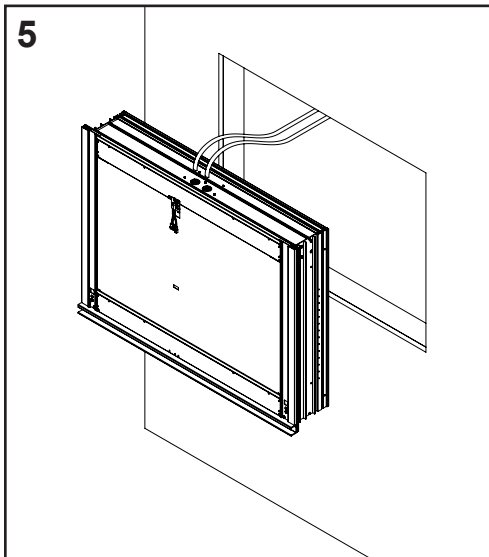
4. Continúe en la página 42 para las conexiones eléctricas.



5. Coloque el gabinete dentro de la preparación y asegúrese de que el gabinete esté vertical y nivelado. Si el gabinete no está a plomo, use las calzas suministradas.

6. Instale cuatro tornillos (SS674) seguidos de los tapones de los tornillos (SS672) como se muestra.

7. Vaya a la página 44 para el ensamblaje final.



robern

© 2019 Robern, Inc. 701 N. Wilson Ave. Bristol, PA 19007 U.S.A.
800.877.2376 www.robern.com

Instructions d'installation / Instrucciones de instalación

No. de pièce / Pieza n.º 209-1311-rA rev. 06/13/19
Uplift Tech Cabinet / Uplift Tech Cabinet

PASO 2 - CONEXIONES ELÉCTRICAS

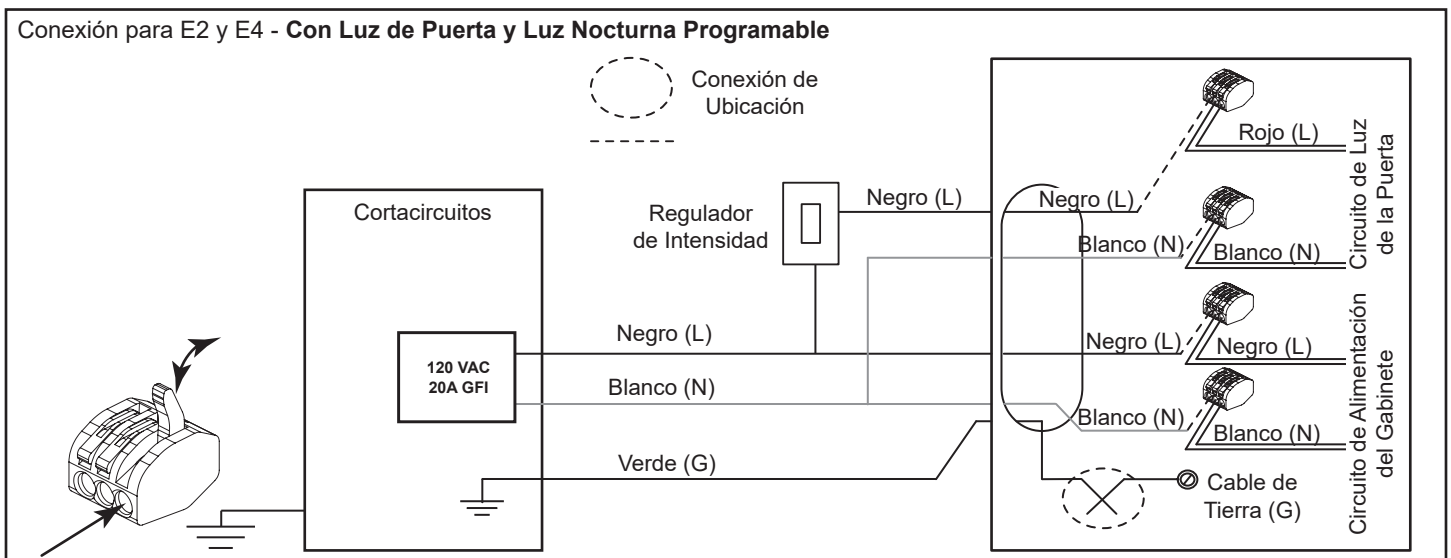
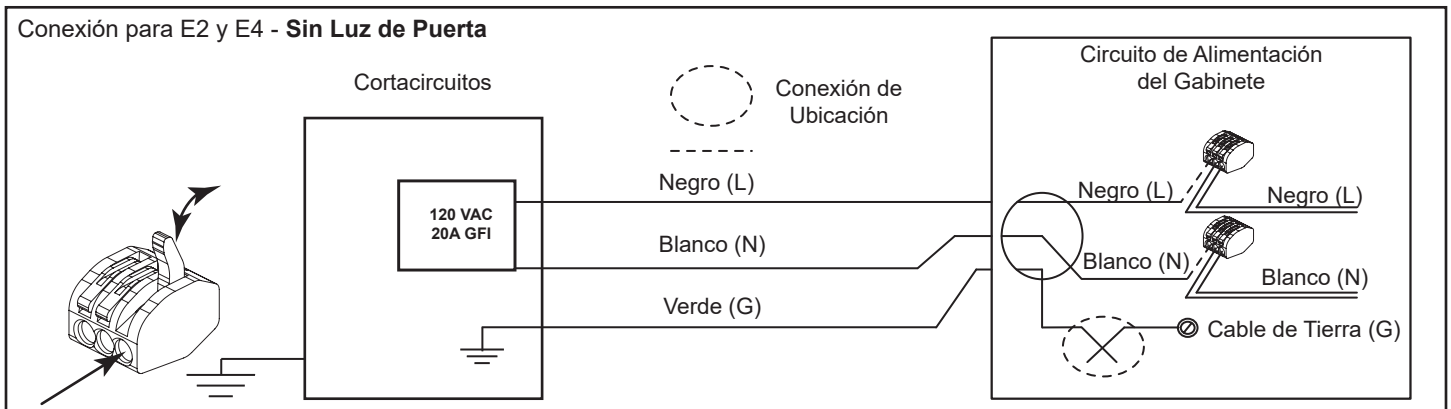
Hay tres formas de conectar Uplift Tech dependiendo de la opción eléctrica de su gabinete.

1. Permita 24" (610mm) de cable eléctrico. Introduzca el cable eléctrico en la abertura de la parte superior del gabinete, como se muestra.

2. Robern recomienda el atenuador Maestro® C•L® de LUTRON®, modelo # MACL-153M.
<http://www.lutron.com/TechnicalDocumentLibrary/369613a.pdf>

Otros reguladores de control LED pueden funcionar con este producto, pero no se han probado ni verificado. Se recomienda que el regulador esté al alcance de su espejo para que pueda ajustar el brillo.

Para la operación de encendido/apagado (sin regulador), se puede sustituir un interruptor de pared estándar en lugar del regulador.

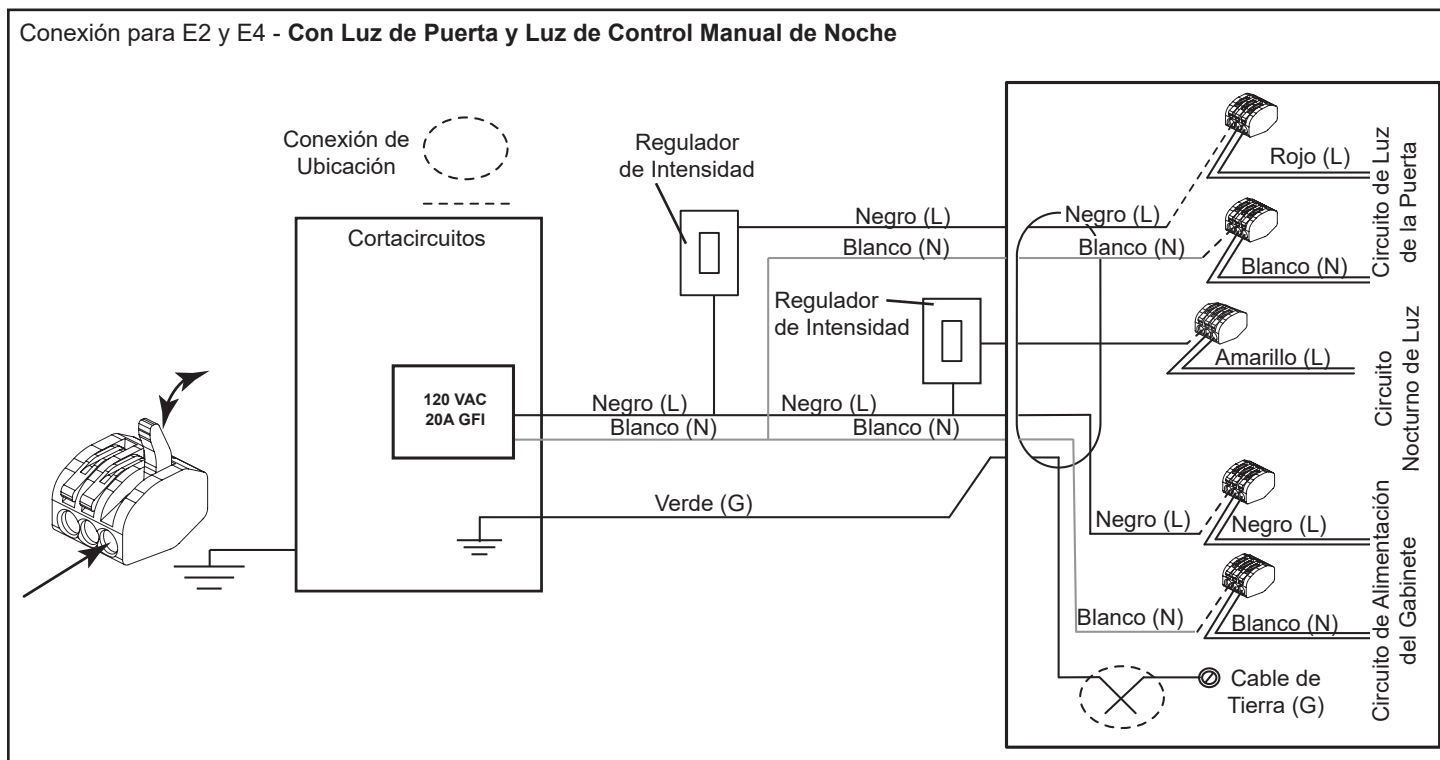


robern

© 2019 Robern, Inc. 701 N. Wilson Ave. Bristol, PA 19007 U.S.A.
 800.877.2376 www.robern.com

No. de pièce / Pieza n.º 209-1311-rA rev. 06/13/19
 Uplift Tech Cabinet / Uplift Tech Cabinet

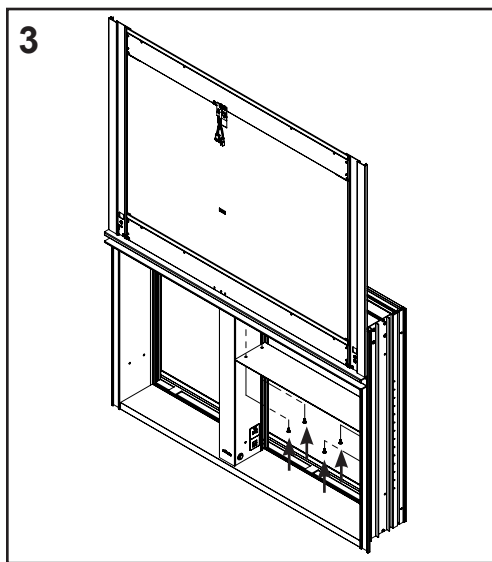
PASO 2 - CONEXIONES ELÉCTRICAS



3. Vuelva a instalar el panel del techo.

4. Regrese a la página correspondiente y continúe con la instalación de montaje correcta.

Montaje Empotrado en la página 36, **Montaje en Superficie** en la página 38, o **Montaje Semi-Empotrado** en la página 40.



robern

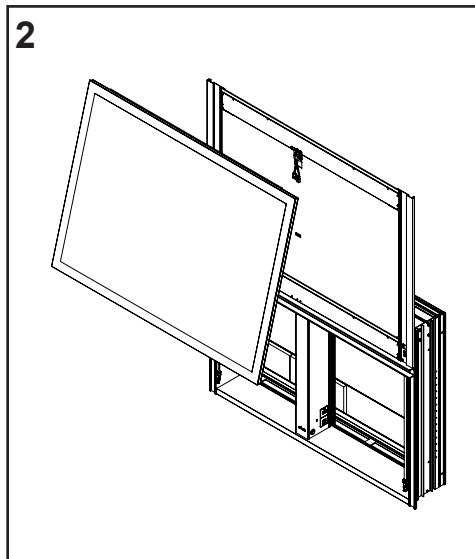
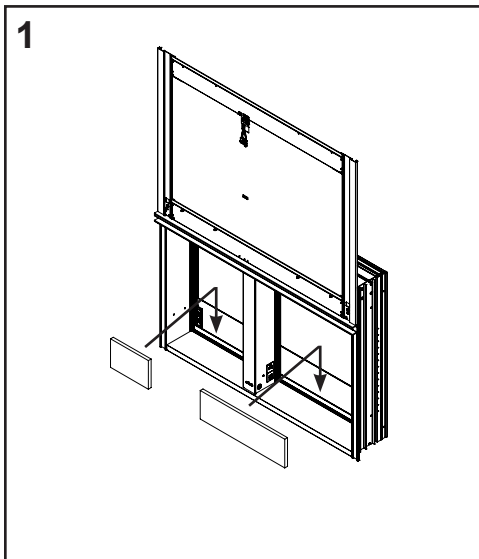
© 2019 Robern, Inc. 701 N. Wilson Ave. Bristol, PA 19007 U.S.A.
800.877.2376 www.robern.com

Instructions d'installation / Instrucciones de instalación

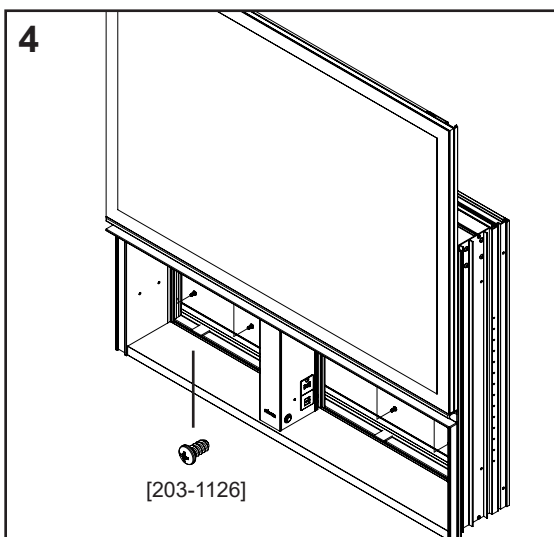
No. de pièce / Pieza n.º 209-1311-rA rev. 06/13/19
Uplift Tech Cabinet / Uplift Tech Cabinet

PASO 3 - MONTAJE FINAL

1. Levante el marco de la puerta e instale el contrapeso, (suministrado con los gabinetes) en la bandeja de contrapeso (dentro de la parte posterior del gabinete). La puerta debe permanecer abierta.
2. Cuidadosamente colgar el espejo de la puerta en el marco de la puerta.



3. Haga las conexiones eléctricas de la puerta al espejo de la puerta (si está equipado, depende del modelo).
4. Fije el espejo de la puerta al marco de la puerta instalando 4 tornillos (203-1126) en el borde inferior interior del marco de la puerta.



- 5a. Baje y levante la puerta para verificar el funcionamiento correcto.
- 5b. Verifique que la puerta se pueda abrir parcialmente y se mantendrá cuando se suelte.
6. Aplique energía eléctrica al gabinete y verifique todas las funciones.

robern

© 2019 Robern, Inc. 701 N. Wilson Ave. Bristol, PA 19007 U.S.A.
800.877.2376 www.robern.com

Instructions d'installation / Instrucciones de instalación

No. de pièce / Pieza n.º 209-1311-rA rev. 06/13/19
Uplift Tech Cabinet / Uplift Tech Cabinet

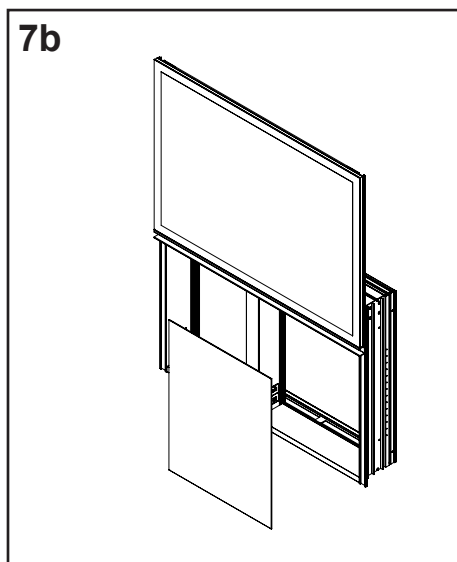
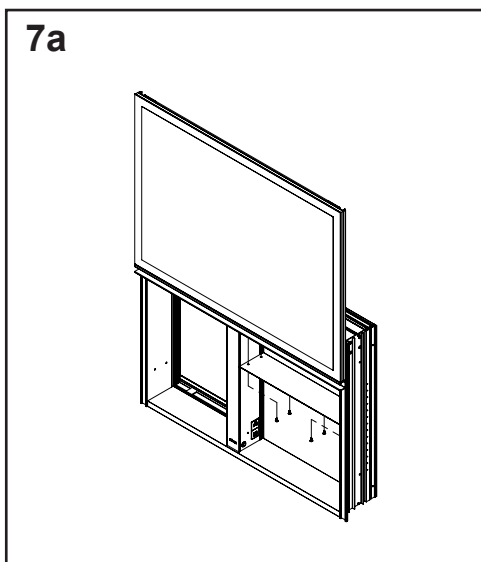
PASO 3 - MONTAJE FINAL

7. Instale los espejos interiores en el gabinete.

7a. Retire los 4 tornillos que sujetan el techo de la mano derecha y colóquelos a un lado.

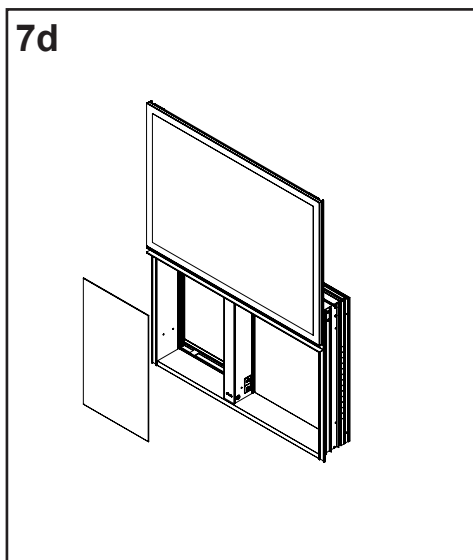
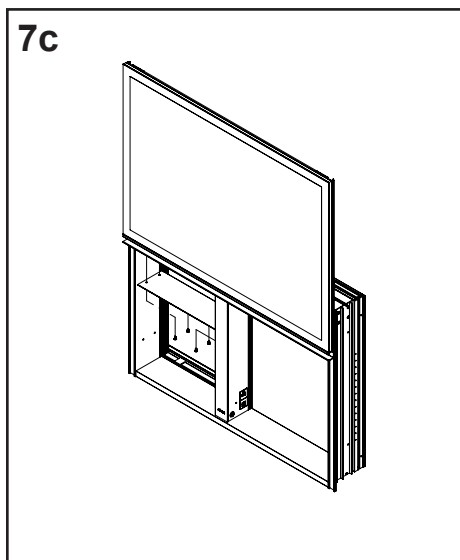
7b. Coloque el espejo derecho en el gabinete y vuelva a instalar el techo.

Nota: para gabinetes de 24", vaya al paso 8 (instalación del clip para estante).



7c. Retire los 4 tornillos que sujetan el techo de la mano izquierda y colóquelos a un lado.

7d. Coloque el espejo izquierdo en el gabinete y vuelva a instalar el techo.



robern

© 2019 Robern, Inc. 701 N. Wilson Ave. Bristol, PA 19007 U.S.A.
800.877.2376 www.robern.com

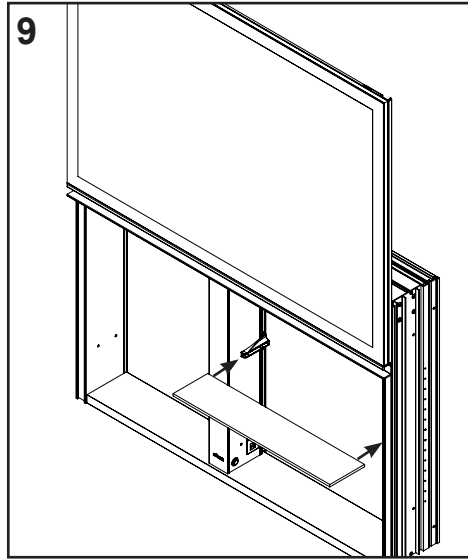
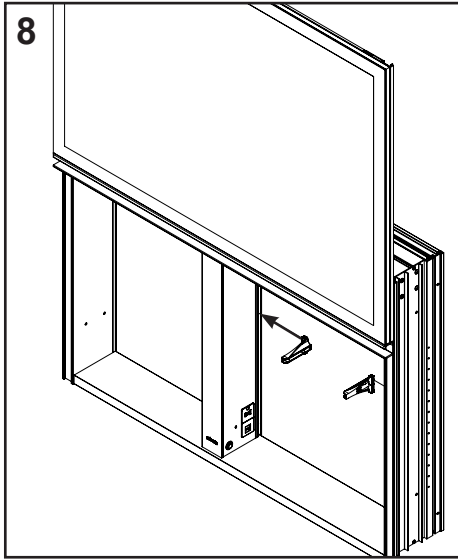
Instructions d'installation / Instrucciones de instalación

No. de pièce / Pieza n.º 209-1311-rA rev. 06/13/19
Uplift Tech Cabinet / Uplift Tech Cabinet

PASO 3 - MONTAJE FINAL

8. La altura de los estantes se puede ajustar en incrementos de 1" (25mm). Instale los clips para estantes como se muestra en los canales / agujeros en el lado interior del gabinete.

9. Instale los estantes en el canal del clip de estante transparente deslizándolo el estante en el clip desde el frente.



USO Y MANTENIMIENTO

En el encendido inicial, notará que el estante interior y el desempañador parpadearán una secuencia de prueba.

PROGRAMANDO LA LUZ NOCTURNA

Operación de luz nocturna con temporizador integrado

Mantenga presionado el botón durante aproximadamente 3 segundos. La luz nocturna (en la manija de la puerta) destellará y permanecerá encendida. La luz nocturna ya está programada y permanecerá encendida durante las próximas 12 horas. La luz nocturna volverá a encenderse 24 horas después de su programación. Esta programación permanecerá hasta que se pierda la alimentación, o se elimine la programación.

Para eliminar la programación, mantenga presionado el botón durante aproximadamente 10 segundos. A los 3 segundos, la luz nocturna parpadeará; Continúe presionando el botón hasta que la luz nocturna permanezca apagada. Se elimina la programación.

Luz nocturna Encendido / Apagado

Al presionar el botón se encenderá / apagará la luz nocturna. Esto no afectará su programación.

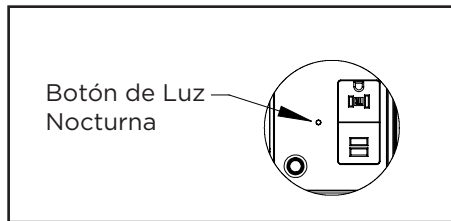
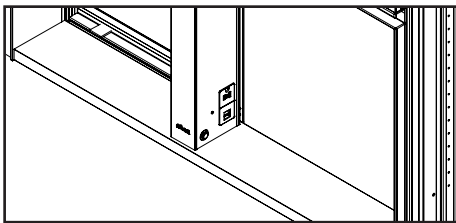
Opcional Operación de luz nocturna manual con interruptor de pared externo

Un interruptor de pared para la luz nocturna elimina la necesidad del botón de programación. Sin embargo, el botón seguirá encendiendo y apagando la luz nocturna si el interruptor de pared está en la posición de "encendido". La programación no se mantendrá cuando la luz nocturna se apague con el interruptor de pared externo.

ACTIVAR EL DEFROGADOR DE ESPEJO

Presione y suelte el botón del desempañador del espejo, y se encenderá un LED rojo. Su desempañador ahora está encendido y se apagará automáticamente después de 45 minutos.

Presione y suelte el botón de desempañador del espejo con el LED rojo iluminado para apagar manualmente el desempañador.



LIMPIEZA

Utilice únicamente un paño húmedo para limpiar. Los limpiadores a base de amoníaco o vinagre pueden dañar los espejos.

Se recomienda una solución 50/50 de agua y alcohol isopropílico para limpiar los espejos.

Al limpiar, rocíe el paño, no el espejo o las superficies circundantes. No use limpiadores abrasivos en ninguna parte del gabinete.



GARANTÍA

Garantía Limitada de Un Año

Robern garantiza al comprador original que, en su elección, reparará, reemplazará o hará los ajustes apropiados a los productos fabricados por esta compañía que demuestren tener defectos significativos en el material o en la mano de obra que se notifiquen a Robern por escrito dentro de un (1) año, a partir de la fecha de entrega. Robern no es responsable por los costos de instalación. La garantía quedará invalidada en caso de que el producto sufra daños durante el transporte, o si el daño o la falla se deban a abuso, mal uso, uso anormal, instalación defectuosa, daños en un accidente, mantenimiento inadecuado o reparaciones que no sean las autorizadas por Robern. Al vencimiento del período de garantía de un año, Robern no tendrá ninguna obligación adicional bajo ninguna garantía, expresa o implícita, incluida la garantía implícita de comercialización. Robern no será responsable de los daños consecuentes derivados de o en relación con el uso o el rendimiento de sus productos. Algunos estados no permiten limitaciones en cuanto a la duración de una garantía implícita o no permiten la exclusión o limitación de daños incidentales o consecuentes, por lo que la limitación o exclusión anterior puede no ser aplicable en su caso. Cualquier responsabilidad contra Robern bajo cualquier garantía implícita, incluida la garantía de comercialización, está expresamente limitada a los términos de esta garantía. El permiso para devolver cualquier mercancía bajo esta garantía debe ser autorizado por Robern y devuelto por el comprador. Las reclamaciones bajo esta garantía deben enviarse directamente a su distribuidor.

©2019 Robern, Inc.

Todos los derechos reservados