

INSTALLATION INSTRUCTIONS CARE AND MAINTENANCE



1203 Town Square® S - Drop-In Sink

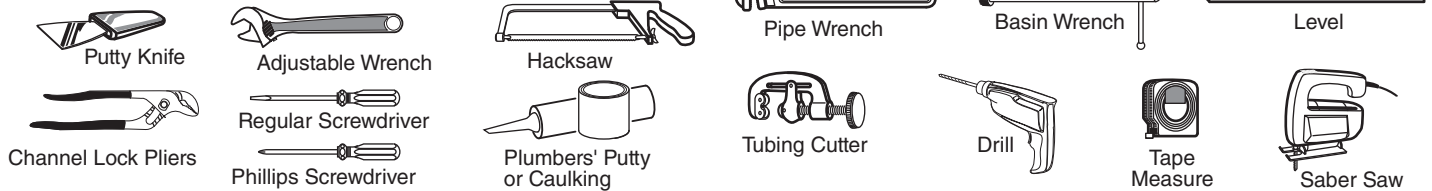
Thank you for selecting American Standard - the benchmark of fine quality for over 100 years. To ensure this product is installed properly, please read these instructions carefully before you begin. (Certain installations may require professional help.) Also be sure your installation conforms to local codes.

CAUTION: PRODUCT IS FRAGILE. TO AVOID BREAKAGE AND POSSIBLE INJURY HANDLE WITH CARE!

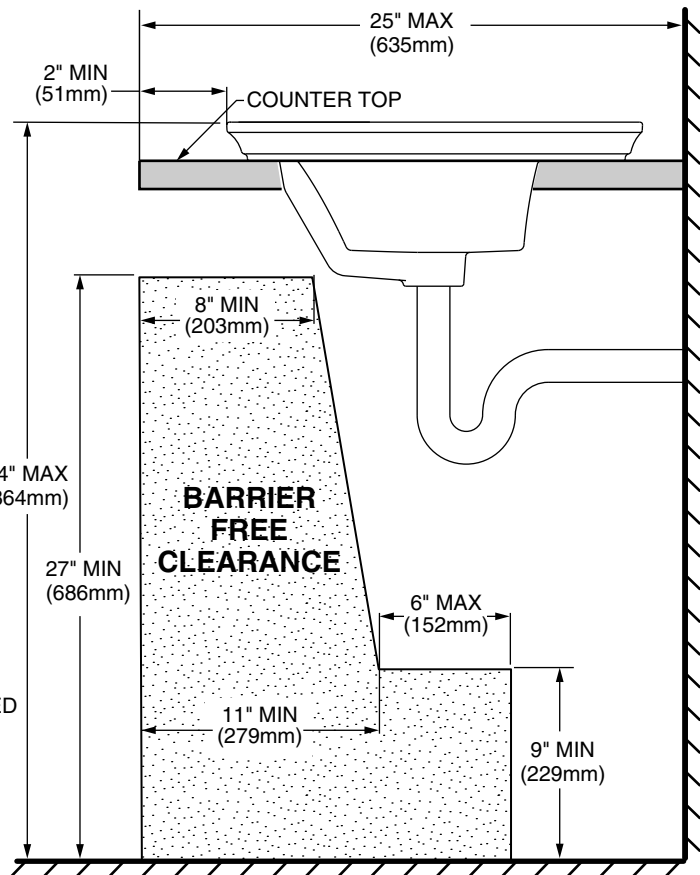
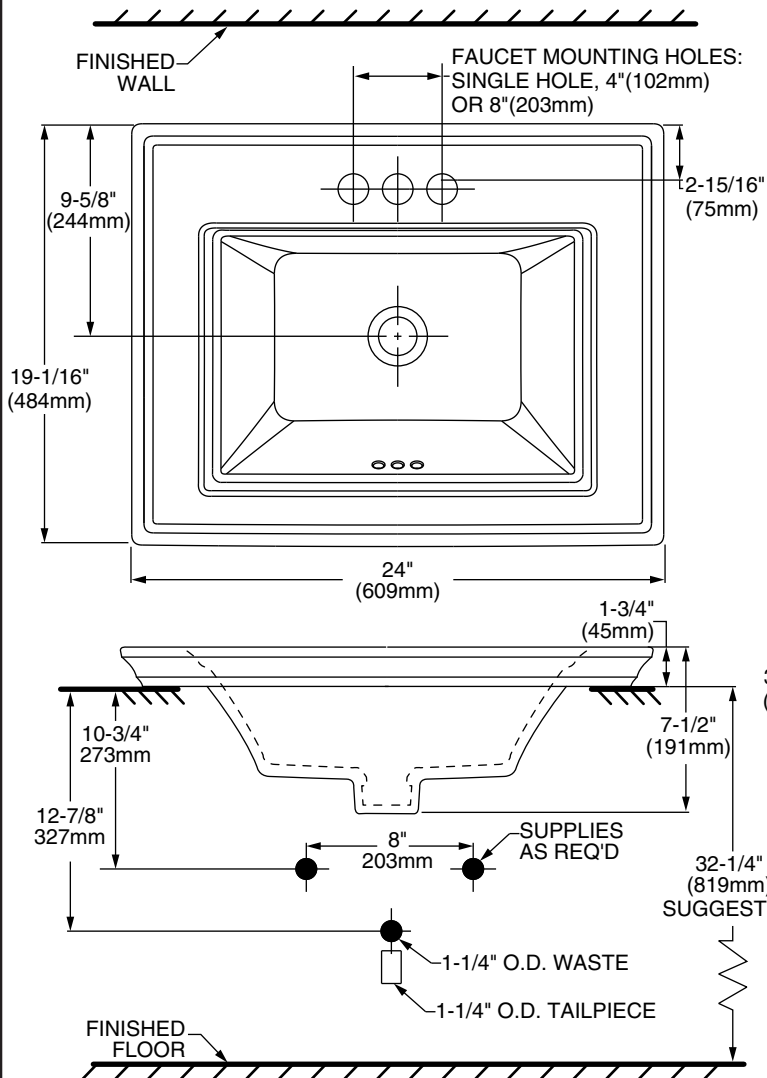
NOTE: Pictures may not exactly define contour of china and components.

OBSERVE LOCAL PLUMBING AND BUILDING CODES

RECOMMENDED TOOLS & MATERIALS

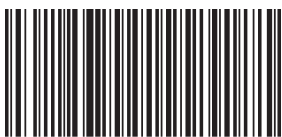


ROUGHING-IN DIMENSIONS:



SUGGESTED ADA INSTALLATION

SAVE FOR FUTURE USE



Product names listed herein are trademarks of AS America, Inc.
© AS America, Inc. 2019

7302424-100 Rev 1 6/19

7302424-100R1

1

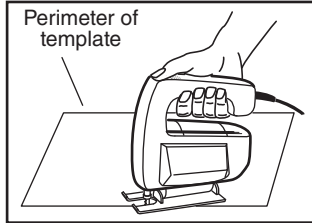
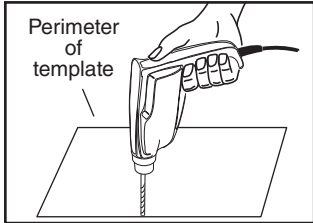
Above Counter Installation:

Using the template provided, locate the position of the sink on the above counter. Provide proper clearance under the countertop for the faucet supply lines, drain assembly and the structural parts of the cabinet.

NOTE: If replacing an existing sink be certain to shut off water supply before removing old sink.

2

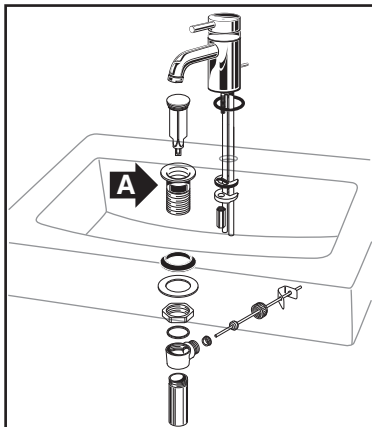
Drill a clearance hole inside the perimeter line of the template for above counter installation.



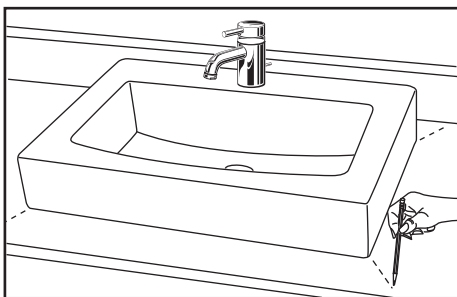
Cut opening around the perimeter of the template.

3

Mount the faucet and drain assembly (not included) on the sink following the manufacturer's instructions. Be certain to apply a bead of sealing putty on the underside of the drain (Part "A") in order to ensure a watertight seal between the sink and drain. Remove excess putty after installing drain on sink.



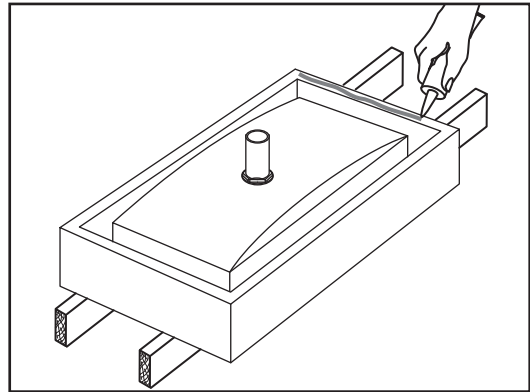
4



Above Counter Installation:

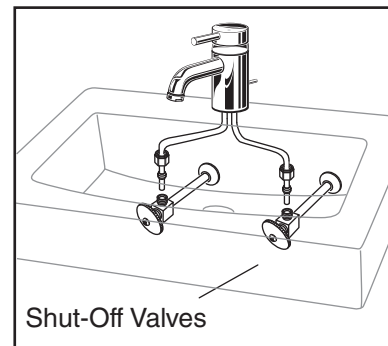
- Place the sink temporarily into the template
- Check for alignment and clearance
- Mark the sink and countertop in several places as a guide for the installation location.

5



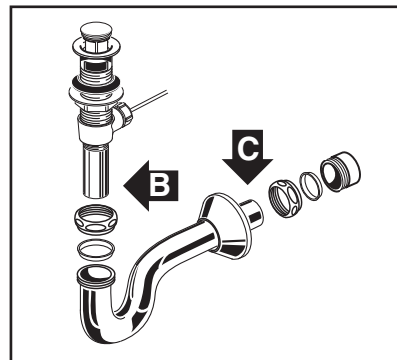
After checking fit and alignment, turn sink upside down and apply a generous portion of silicone adhesive around the under side of the rim near the edge. Place sink in position. Wipe off excess adhesive.

6



Connect supply line to faucet (finger tight) and carefully bend tubes to engage with the supply shut-off valves. Tighten connections at faucet and shut-off valves for secure seal.

7



Connect trap to drain assembly hand tight to check alignment. It may be necessary to cut off part of the tailpiece (area "B") or part of the horizontal leg of the trap (area "C"). Secure joints for watertight assembly.

In the United States:

American Standard Brands
1 Centennial Ave
Piscataway, New Jersey 08854
Attention: Director of Customer Care
For residents of the United States, warranty information may also be obtained by calling the following toll free number: (800) 442-1902
www.americanstandard.com

In Canada:

LIXIL Canada, ULC
5900 Avebury Rd.
Mississauga, Ontario
Canada L5R 3M3
Toll Free: (800) 387-0369
www.americanstandard.ca

In Mexico:

American Standard B&K Mexico
S. de R.L. de C.V.
Via Morelos #330
Col. Santa Clara
Ecatepec 55540 Edo. Mexico
Toll Free: 01-800-839-1200
www.americanstandard.com.mx

INSTRUCCIONES DE INSTALACIÓN CUIDADO Y MANTENIMIENTO

American Standard

Lavabo para instalación directa - 1203 Town Square® S

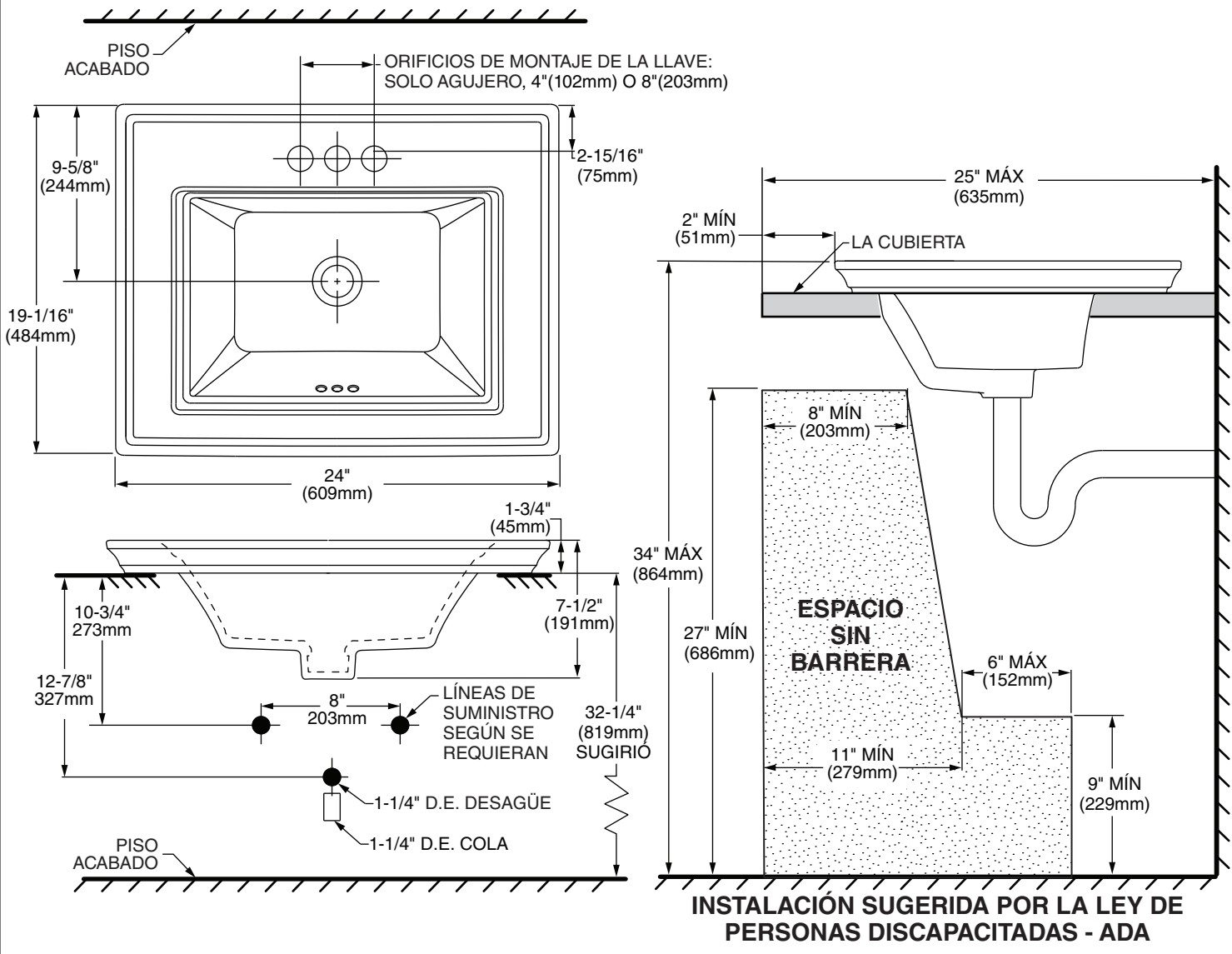
Gracias por elegir American Standard - el parámetro de primera calidad por más de 100 años. Para asegurarse de que el producto esté instalado correctamente, por favor lea estas instrucciones cuidadosamente antes de comenzar. (Ciertas instalaciones pueden requerir ayuda profesional). Asegúrese de que su instalación cumpla con los códigos locales.

- ▲ PRECAUCIÓN: EL PRODUCTO ES FRÁGIL. ¡MANIPÚLELO CON CUIDADO PARA NO ROMPERLO Y EVITAR POSIBLES LESIONES!**
 NOTA: es posible que las imágenes no definan con exactitud el contorno de la loza y los componentes.
CUMPLA LAS NORMAS LOCALES DE PLOMERÍA Y CONSTRUCCIÓN

HERRAMIENTAS Y MATERIALES RECOMENDADOS



DIMENSIONES DE INSTALACIÓN:



INSTALACIÓN SUGERIDA POR LA LEY DE PERSONAS DISCAPACITADAS - ADA

GUARDE ESTAS INSTRUCCIONES PARA UN USO FUTURO



Los nombres de productos que aparecen en este documento son marcas comerciales de AS America, Inc.
 © AS America, Inc. 2019

7302424-100SP Rev 1 6/19

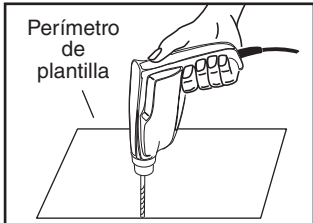
1**Instalación de la cubierta:**

Con ayuda de la plantilla, ubique la posición del lavabo en la cubierta. Deje suficiente espacio debajo de la cubierta para las líneas de suministro de los grifos, el conjunto del drenaje y las piezas estructurales del gabinete.

NOTA: en caso de reemplazar un lavabo existente, asegúrese de cerrar el suministro de agua antes de quitar el lavabo antiguo.

2

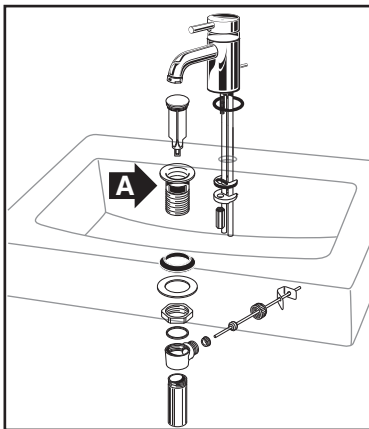
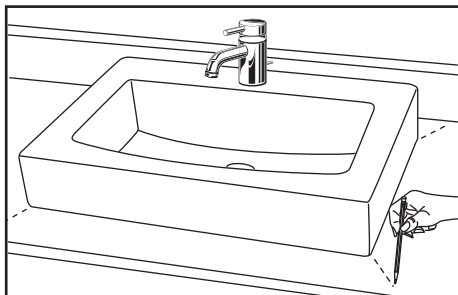
Perfore un agujero dentro de la línea del perímetro de la plantilla para la instalación de la cubierta.



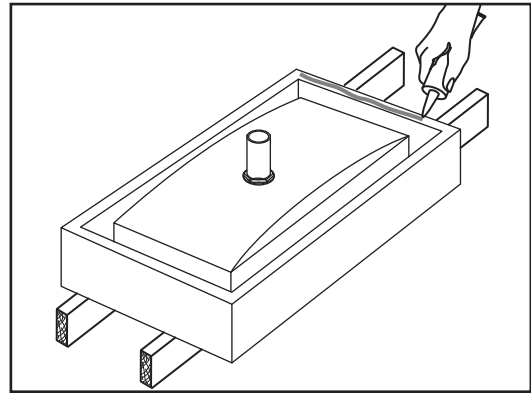
Corte la abertura alrededor del perímetro de la plantilla.

3

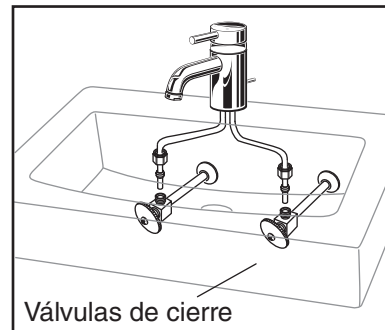
Instale el conjunto de grifo y drenaje (no incluido) en el lavabo de acuerdo con las instrucciones del fabricante. Asegúrese de aplicar una base de masilla para sellar en la parte inferior del drenaje (Pieza "A"), a fin de garantizar un sellado hermético entre el lavabo y el drenaje. Retire el exceso de masilla después de ajustar el drenaje en el lavabo.

**4****Instalación de la cubierta:**

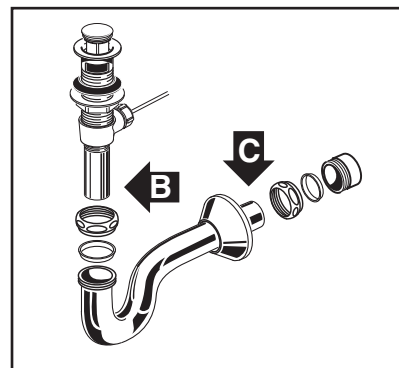
- Coloque el lavabo temporalmente sobre la plantilla
- Revise la alineación y el espacio
- Marque el lavabo y la encimera en varios lugares como guía para la ubicación de instalación.

5

Después de verificar el ajuste y la alineación, coloque el lavabo al revés y aplique una generosa cantidad de adhesivo de silicona alrededor del lado inferior del borde. Vuelva a colocar el lavabo en su posición. Quite el exceso de adhesivo.

6

Conecte la línea de suministro al grifo (apriete firme con los dedos) y doble cuidadosamente los tubos para conectarlos con las válvulas de corte del suministro. Apriete las conexiones del grifo y las válvulas de corte para asegurar el sellado.

7

Conecte la trampa al conjunto del drenaje y ajuste con la mano para verificar la alineación. Puede que deba cortar parte de la cola (área "B") o parte de la pata horizontal de la trampa (área "C"). Ajuste las uniones para tener un ensamble hermético.

En los Estados Unidos:

American Standard Brands
1 Centennial Ave

Piscataway, New Jersey 08854

Atención: Director de Servicio al Cliente

Para los residentes en los Estados Unidos, la información de la garantía puede obtenerse también llamando al siguiente número sin cargo: (800) 442-1902
www.americanstandard.com

En Canadá:

LIXIL Canada, ULC
5900 Avebury Rd.

Mississauga, Ontario
Canadá L5R 3M3

Número sin cargo: (800) 387-0369
www.americanstandard.ca

En México:

American Standard B&K México
S. de R. L. de C.V.

Vía Morelos #330
Col. Santa Clara

Ecatepec 55540 Edo. México
Número sin cargo: 01-800-839-1200
www.americanstandard.com.mx

DIRECTIVES D'INSTALLATION SOINS ET ENTRETIEN

*American
Standard*

Lavabo à encastrer - 1203 Town Square^{MD} S

Nous vous remercions d'avoir choisi American Standard - synonyme de qualité supérieure depuis plus de 100 ans. Afin de s'assurer que ce produit soit bien installé, veuillez lire ces directives attentivement avant de commencer. (Certaines installations peuvent requérir une aide professionnelle.) Assurez-vous également que votre installation se conforme aux codes locaux.

⚠ AVERTISSEMENT : CE PRODUIT EST FRAGILE. POUR ÉVITER LES BRIS ET DES BLESSURES, MANIPULER AVEC SOIN!
REMARQUE : Les dessins peuvent ne pas correspondre exactement aux contours de l'appareil ou des composants.

RESPECTER LES CODES DE PLOMBERIE ET DU BÂTIMENT

OUTILS ET MATÉRIAUX RECOMMANDÉS



Couteau à Mastiquer



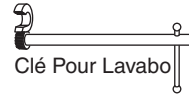
Clé Universelle



Scie à Métaux



Clé à Tuyaux



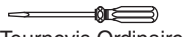
Clé Pour Lavabo



Niveau



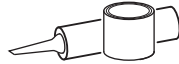
Pincettes à Coulisse



Tournevis Ordinaire



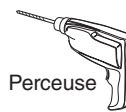
Tournevis Phillips



Mastic de Plombier ou Calfat



Coupe-Tube



Perceuse

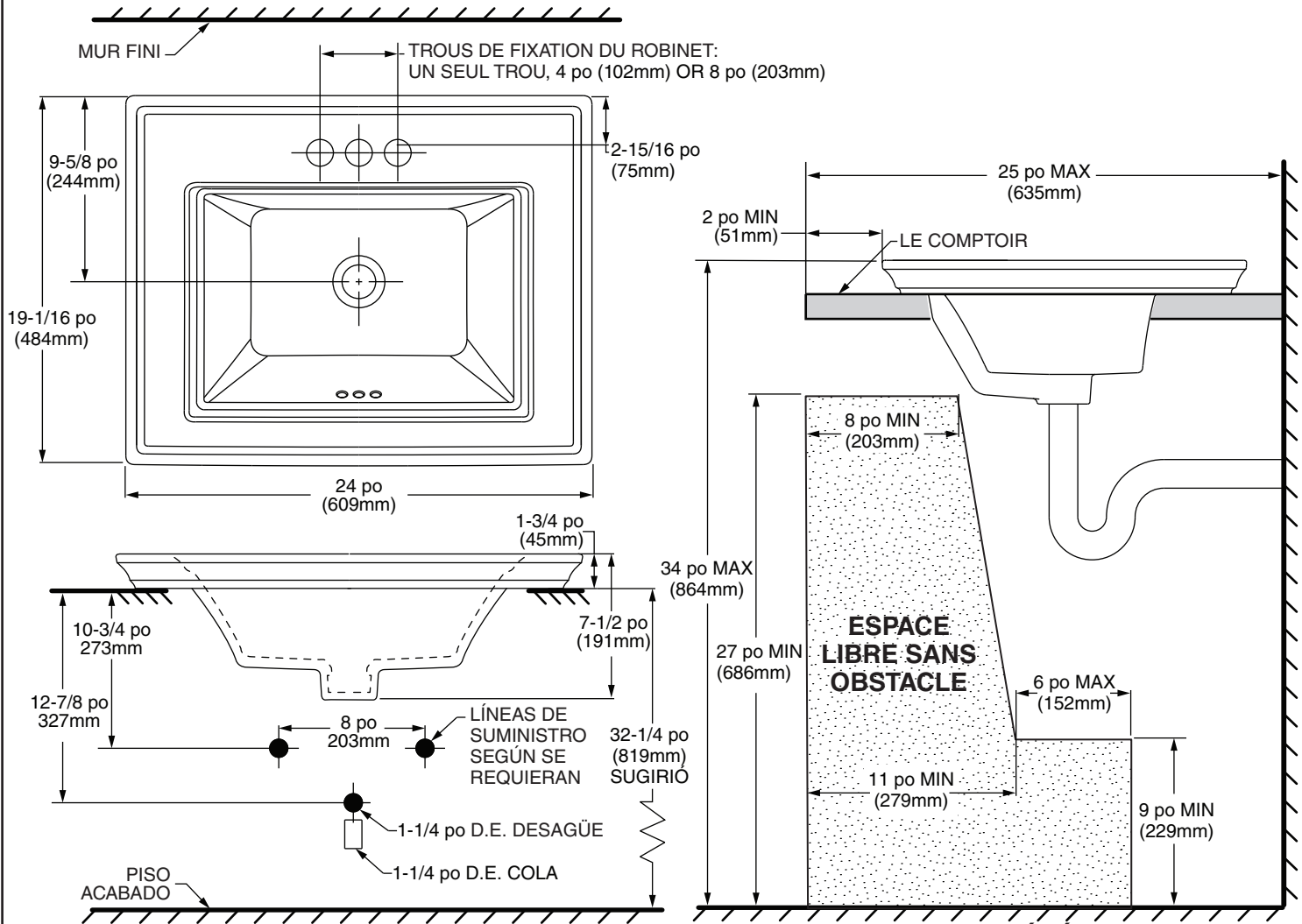


Ruban à Mesurer



Scie Sauteuse

MESURES RELATIVES AUX POINTS DE RACCORDEMENT :



**INSTALLATION SUGGÈRE PAR L'ADA
(ADA – AMERICANS WITH DISABILITIES ACT)**

CONSERVER POUR USAGE ULTÉRIEUR



7302424-100R1

Les noms des produits nommés ci-après sont des marques de commerce déposées d'AS American Standard Inc.
© AS America, Inc. 2019

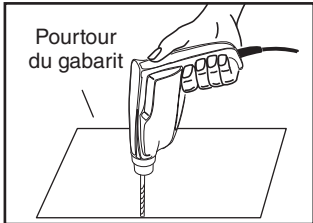
7302424-100FR Rev 1 6/19

1 Installation du comptoir :

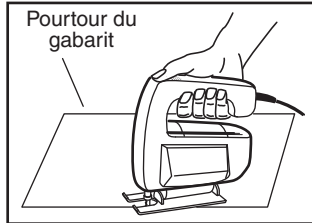
À l'aide du gabarit fourni, localiser l'emplacement de l'évier sur le comptoir. Accorder suffisamment de dégagement sous le comptoir pour les conduites d'alimentation au robinet, l'évacuation et la structure du cabinet.

REMARQUE : En cas de remplacement d'un évier, s'assurer de fermer l'alimentation d'eau avant d'enlever l'évier en place.

2 Percer un trou de dégagement à l'intérieur du périmètre du gabarit pour l'installation du comptoir.



Pourtour du gabarit

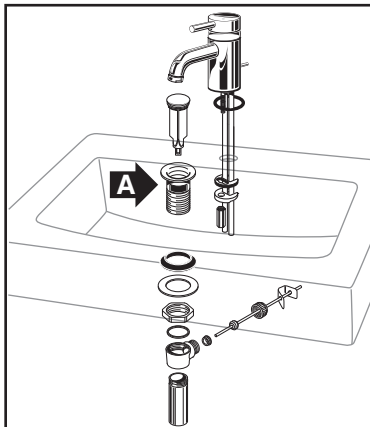


Pourtour du gabarit

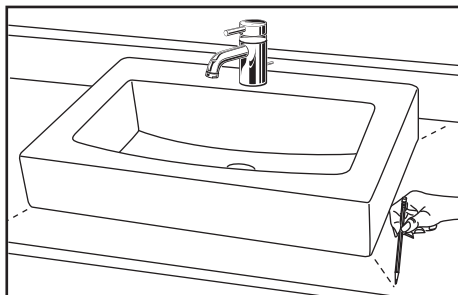
Découper une ouverture autour du périmètre du gabarit.

3

Poser le robinet et le drain (non compris) sur l'évier conformément aux directives du fabricant. Appliquer un ruban de mastic sur le côté inférieur du tuyau d'évacuation (partie « A ») afin d'assurer une étanchéité parfaite entre l'évier et le tuyau d'évacuation. Enlever l'excès de mastic après l'installation du tuyau d'évacuation sur l'évier.



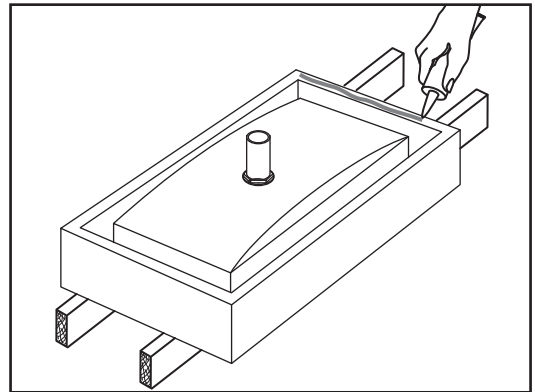
4



Installation du comptoir :

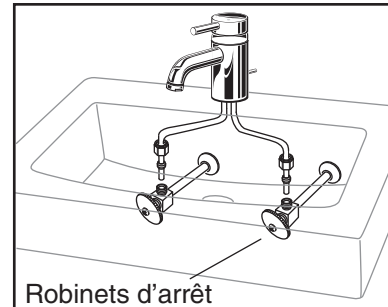
- Poser temporairement l'évier sur le gabarit
- Vérifier l'alignement et le dégagement
- Faire plusieurs points de repère de l'évier et du comptoir comme guide d'installation.

5



Après avoir vérifié l'ajustement et l'alignement, renverser l'évier et étendre une portion généreuse d'adhésif à base de silicone autour du dessous du rebord. Remettre l'évier en place. Essuyer l'excès d'adhésif.

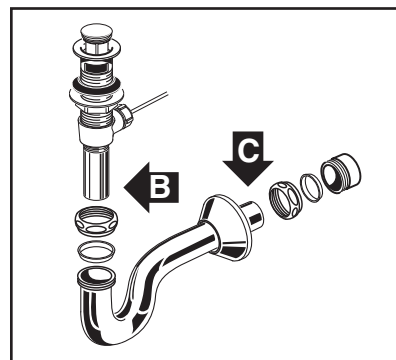
6



Robinetts d'arrêt

Raccorder la conduite d'alimentation au robinet (serrer à la main) et délicatement courber les tuyaux afin de pouvoir les engager aux robinets d'arrêt. Serrer les raccords au robinet et les robinets d'arrêts pour fixer le joint d'étanchéité.

7



Raccorder le siphon au tuyau d'évacuation en serrant manuellement pour vérifier l'alignement. Il sera peut-être nécessaire de couper une partie de la pièce de raccordement (section « B ») ou une partie de la patte horizontale du siphon (section « C »). Serrer les joints pour que l'ensemble soit étanche.

Aux États-Unis:

American Standard Brands
1 Centennial Ave
Piscataway, New Jersey 08854
Attention: Directeur du Service à la clientèle
Les résidents des États-Unis peuvent aussi obtenir
des informations à propos de la garantie en
composant le numéro sans frais (800) 442-1902
www.americanstandard.com

Au Canada:

LIXIL Canada, ULC
5900 Avebury Rd.
Mississauga, Ontario
Canada L5R 3M3
Sans frais : (800) 387-0369
www.americanstandard.ca

Au Mexique :

American Standard B&K Mexique
S. de R.L. de C.V.
Via Morelos n° 330
Col. Santa Clara
Ecatepec 55540 Edo. Mexique
Sans frais : 01-800-839-1200
www.americanstandard.com.mx