

SHOWER STRAINER SNAP-IN STYLE
EFILTRE DE DOUCHE STYLE ENFICHABLE
COLADOR DE DUCHA ESTILO SNAP-IN

Installation Instructions

PF602CP/ZBN/ORB/MB/BG

Instructions pour l'installation / Instrucciones de instalación

ENGLISH

Caution-Tips:

*Observe all local plumbing and building codes.
 If possible, install the drain before installing the plumbing fixture.
 Inspect the supply tubing for damage.
 Replace as necessary.*

FRANÇAIS

Precaución-consejos:

*Respecter tous les codes de plomberie et de bâtiment locaux.
 Installer le drain avant d'installer la plomberie de l'appareil, si possible.
 Inspecter si la tuyauterie d'alimentation est endommagée.
 Remplacer si nécessaire.*

ESPAÑOL

Attention-suggestions:

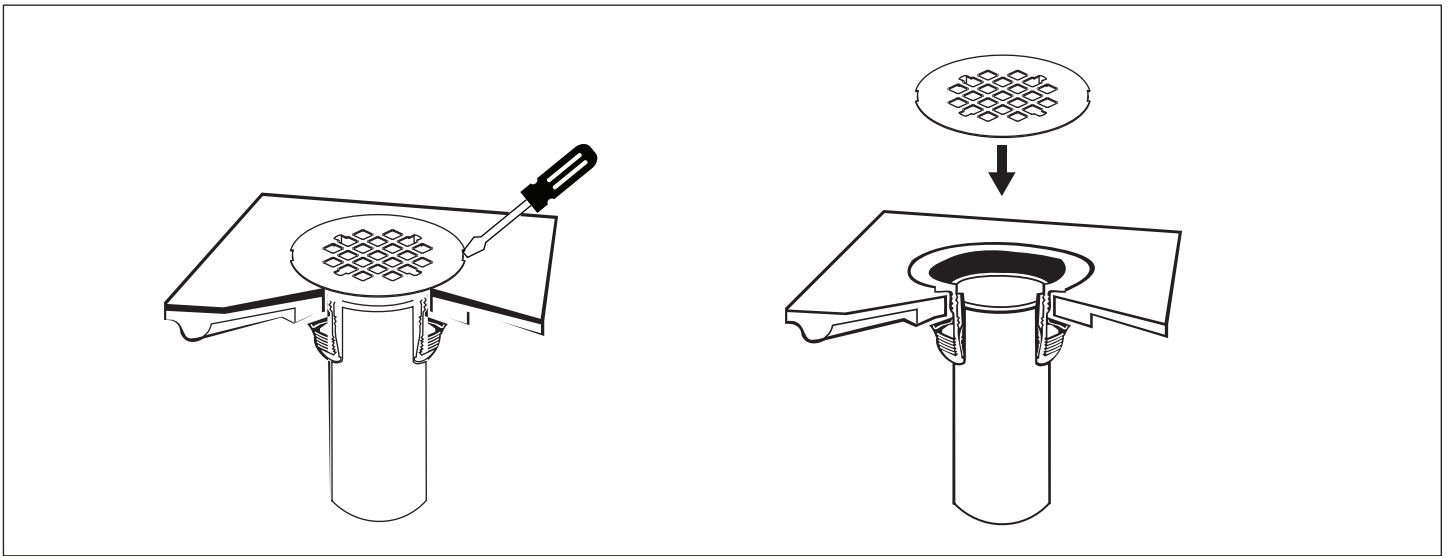
*Cumpla con todos los códigos locales de plomería y construcción.
 Si es posible, instale el desagüe antes de instalar la unidad.
 Revise las tuberías de suministro para asegurarse que no estén dañadas. Reemplace según sea necesario.*

You May Need

Usted Puede Necesitar / Aticles Dont Vous Pouvez Avoir Besion



Flathead Screwdriver
 Tournevis à tête plate
 Destornillador de punta plana



1. Insert small screwdriver into one of the holes in old Strainer and pry off Strainer.
2. Install replacement Strainer by pushing firmly into Drain Opening .

1. Insérez un petit tournevis dans l'un des trous de l'ancien filtre et soulevez-le.
2. Installez le filtre de remplacement en le poussant fermement dans l'ouverture du drain.

1. Insertar el destornillador pequeño en uno de los agujeros del cedazo usado y remover el cedazo.
2. Instalar el cedazo de repuesto presionando firmemente en la abertura del dren.