

# Installation Guide

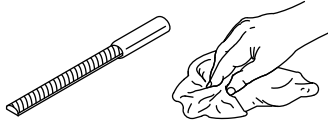
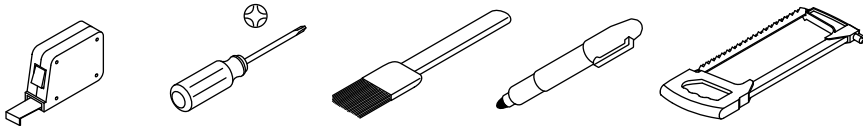
## Floor-Mounted Wall-Outlet Toilet

Français, page "Français-1"  
Español, página "Español-1"

1365609-2-B

THE BOLD LOOK  
OF **KOHLER**®

## Tools and Materials



Painter's Tape

### Plus:

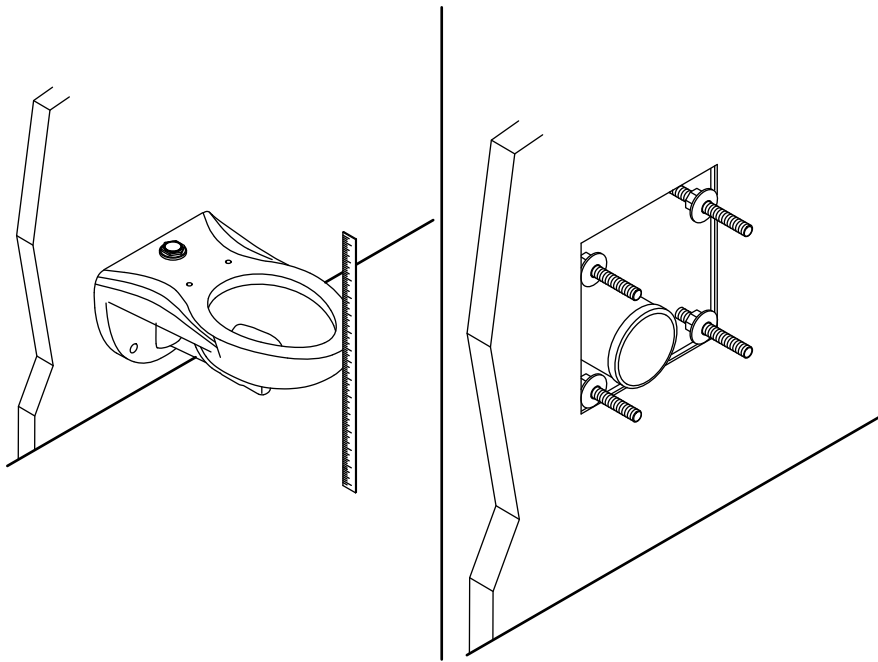
- Rug or Protective Material
- Silicone Plumbers Grease
- Level or Straight Edge
- Neoprene Wall-bowl Closet Gasket
- 15/16" Socket or Wrench
- Portable Bandsaw
- Lag Screw or Expansion Bolt (Optional)

## Before You Begin

**NOTE:** This product is designed for a floor-mount installation with a wall-outlet.

**NOTE:** Two people are needed to install this product.

- Observe all local plumbing and building codes.
- Carefully inspect the bowl for damage.

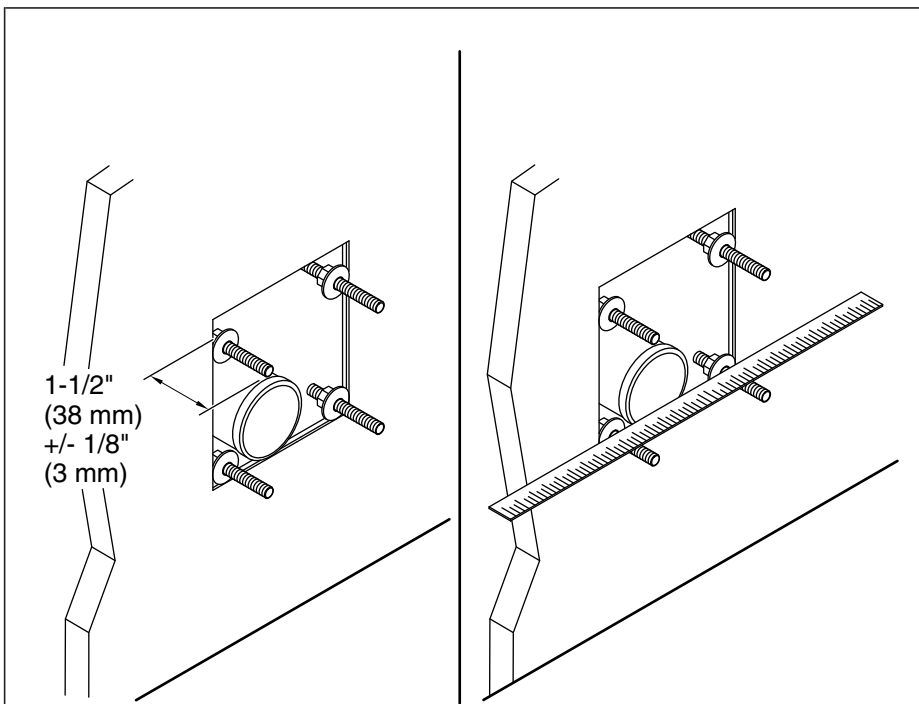


### 1. Remove the Bowl

- Remove the flushometer and toilet seat from the existing wall bowl.
- Record the height from the finished floor to the rim of the existing wall bowl.

**NOTE:** You will need this measurement for future installation steps.

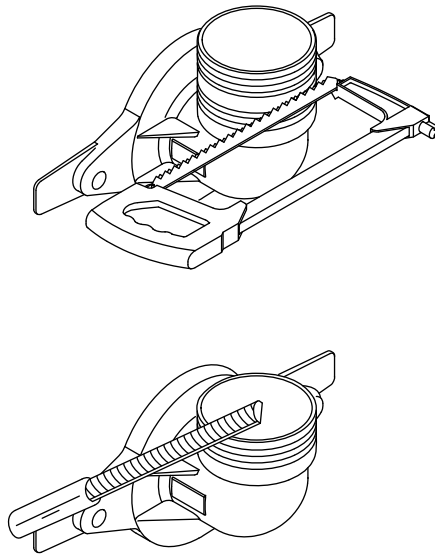
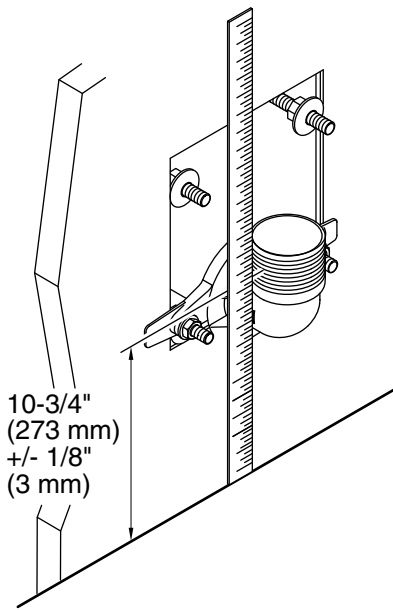
- Remove the wall bowl.
- If needed, temporarily plug the drain outlet with a rag.



## 2. Prepare for Installation

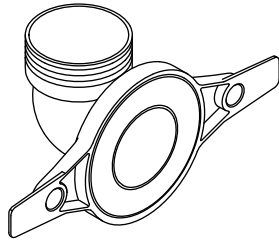
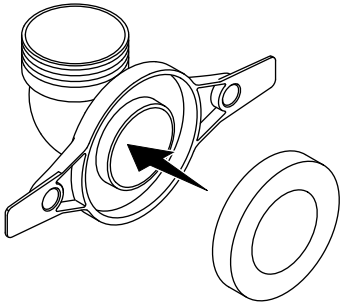
**NOTE:** Replace the drain outlet (not provided) if the outlet to carrier seal is disrupted.

- Position or cut the bolt lengths of the carrier to be 1-1/2" (38 mm) +/- 1/8" (3 mm) from the finished wall.
- Use a straight edge to verify that the drain outlet and washers are flush with the finished wall.



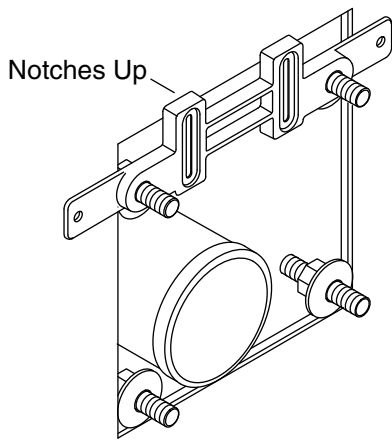
### 3. Prepare the Connector

- Temporarily install the plastic connector onto the lower two bolts of the wall carrier.
- Make a mark on the connector 10-3/4" (273 mm) +/- 1/8" (3 mm) from the floor.
- Remove the connector from the wall carrier.
- Use painters tape to mark the height on the nearest vee-groove all around the connector.
- Cut the connector at the nearest vee-groove from the marked height.
- Deburr the inside and outside of the connector's cut edge.

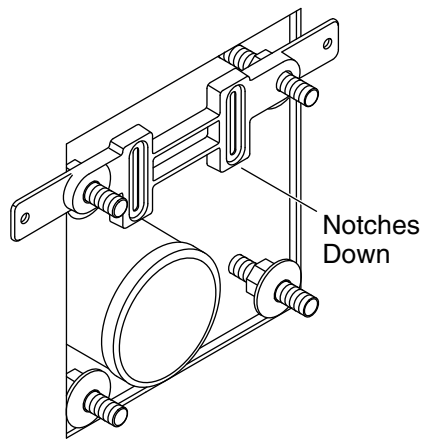


#### 4. Prepare the Connector (cont.)

- Install a neoprene wall gasket (not provided) onto the back of the connector.
- Set the connector aside.



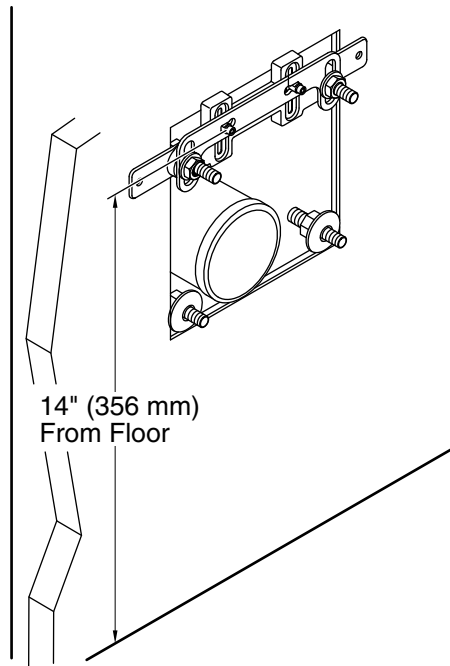
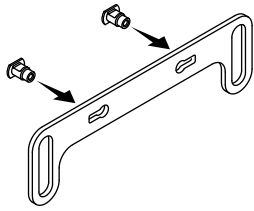
For bowl heights  
15" (381 mm) to  
16-1/2" (419 mm)



For bowl heights  
16-1/2" (419 mm) to  
18" (457 mm)

## 5. Install the Spacer

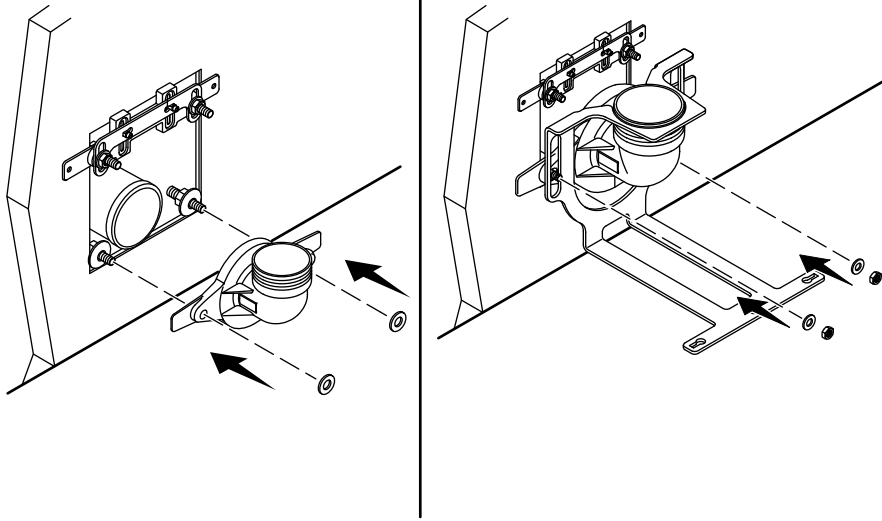
- Install the spacer to the top wall carrier bolts according to the bowl height recorded in the "Remove the Bowl" section.
- **For bowl heights 15" (381 mm) to 16-1/2" (419 mm):** Install the spacer onto the wall carrier bolts with the notches facing up.
- **For bowl heights 16-1/2" (419 mm) to 18" (457 mm):** Install the spacer onto the wall carrier bolts with the notches facing down.



## 6. Install the Upper Bracket

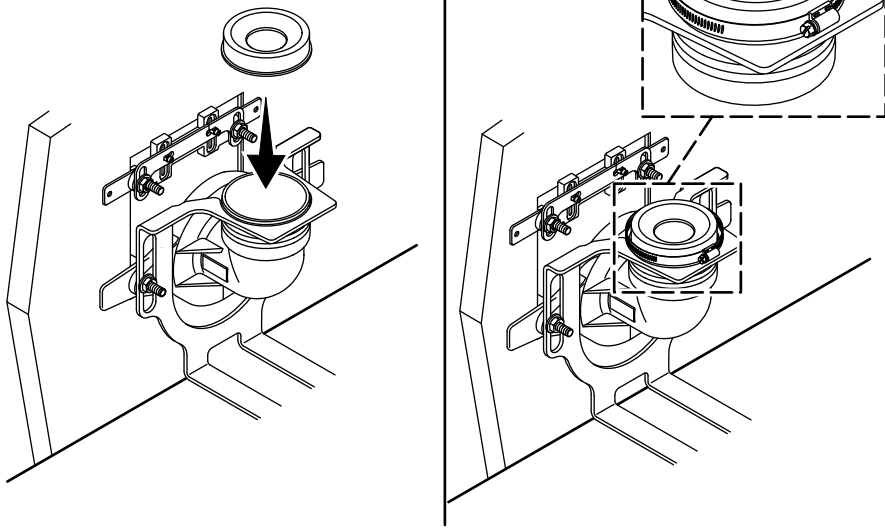
- Insert two tee nuts (provided) into the upper metal bracket.
- Install the upper metal bracket onto the wall carrier studs with the height of the tee nuts 14" (356 mm) from the floor.
- Tighten the upper metal bracket and spacer to the wall carrier using the low profile nuts and washers (provided).





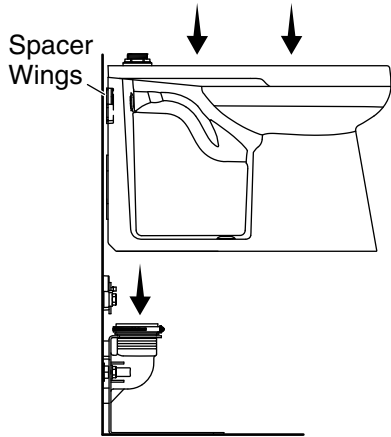
## 7. Install the Connector and Lower Bracket

- Slide the connector and washers onto the bottom wall carrier bolts.
- Insert two tee nuts into the lower metal bracket.
- Install the lower metal bracket onto the bottom wall carrier bolts.
- Secure the connector and lower metal bracket to the wall carrier bolts using the low profile nuts and washers (provided).
- Attach the front of the metal bracket to the floor using a lag screw or expansion bolt (optional).



## 8. Install the Gasket

- Install the rubber gasket onto the connector. Verify that it is completely pushed onto the connector.
- Install and tighten the hose clamp around the rubber gasket.
- Verify that the hose clamp nut is positioned at the front of the gasket.



## 9. Install the Bowl

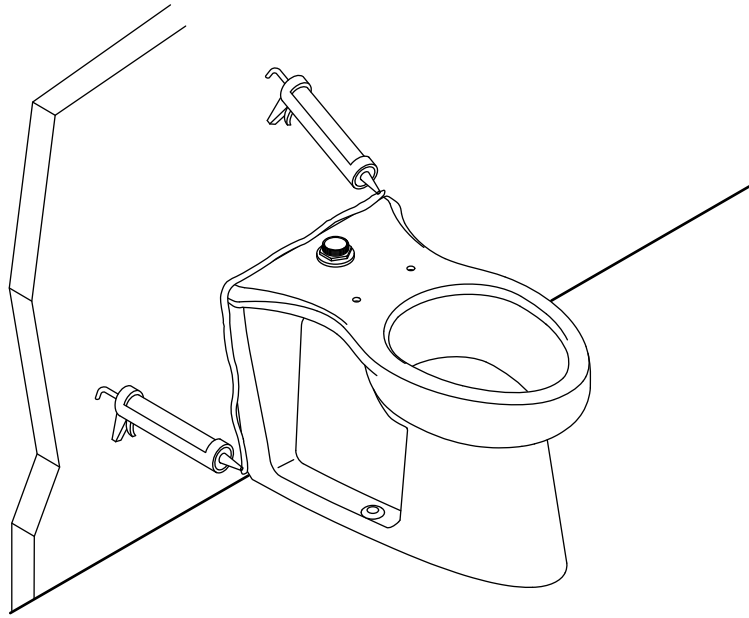
**NOTE:** The back of the bowl should touch the wings of the upper plastic spacer and the plastic connector.

**NOTE:** If the baseboard molding is thicker than 1/8" (3 mm), it may need to be cut to allow the bowl to engage the plastic spacer wings.

- Lubricate the top of the connector gasket with silicone plumber's grease.
- Position the toilet over the connector and guide it down onto the gasket.
- Verify that the back of the bowl is flush with the wings of the upper plastic spacer and the plastic connector.

**NOTE:** Use the longer screws for the wall, and shorter screws for the floor.

- Install the plastic washers, screws, and caps (provided).
- Tighten the bolt cap screws and snap on the low-profile caps.



## 10. Check for Leaks

**NOTE:** The tailpiece length may need to be adjusted when reinstalling the flushometer.

- Reinstall the toilet seat and flushometer.
- Turn on the water supply.
- Check for leaks.
- Caulk any spaces between the toilet and the wall.

## Care and Cleaning



**WARNING: Risk of property or product damage.** Do not use in-tank cleaners in your toilet. Products containing chlorine (calcium hypochlorite) can seriously damage fittings in the tank. This damage can cause leakage and property damage.

Kohler Co. shall not be responsible or liable for any tank fitting damage caused by the use of cleaners containing chlorine (calcium hypochlorite).

### Care and Cleaning (cont.)

For best results, keep the following in mind when caring for your KOHLER product:

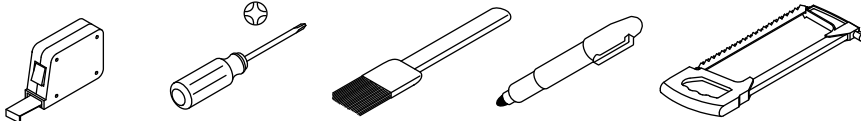
- Always test your cleaning solution on an inconspicuous area before applying to the entire surface.
- Wipe surfaces clean and rinse completely with water immediately after applying cleaner. Rinse and dry any overspray that lands on nearby surfaces.
- Do not allow cleaners to soak on surfaces.
- Use a soft, dampened sponge or cloth. Never use an abrasive material such as a brush or scouring pad to clean surfaces.
- **For Artist Edition Toilets:** Treat your decorative product just as you would treat your fine china. DO NOT use bristle brushes or abrasive-backed sponges. They will scratch decorative surfaces. Use only warm water to clean. Dry with a cotton cloth or soft sponge.

For detailed cleaning information and products to consider, visit [kohler.com/clean](http://kohler.com/clean). To order Care & Cleaning information, call 1-800-456-4537.

# Guide d'installation

## Toilette à sortie murale montée sur plancher

### Outils et matériel



#### Plus :

- Tapis ou matériel de protection
- Graisse de plombier à la silicone
- Niveau ou règle de vérification
- Joint d'étanchéité de plancher pour cuvette au mur en néoprène
- Douille ou clé de 15/16 po
- Scie à ruban portable
- Tire-fonds ou boulon à expansion (optionnel)

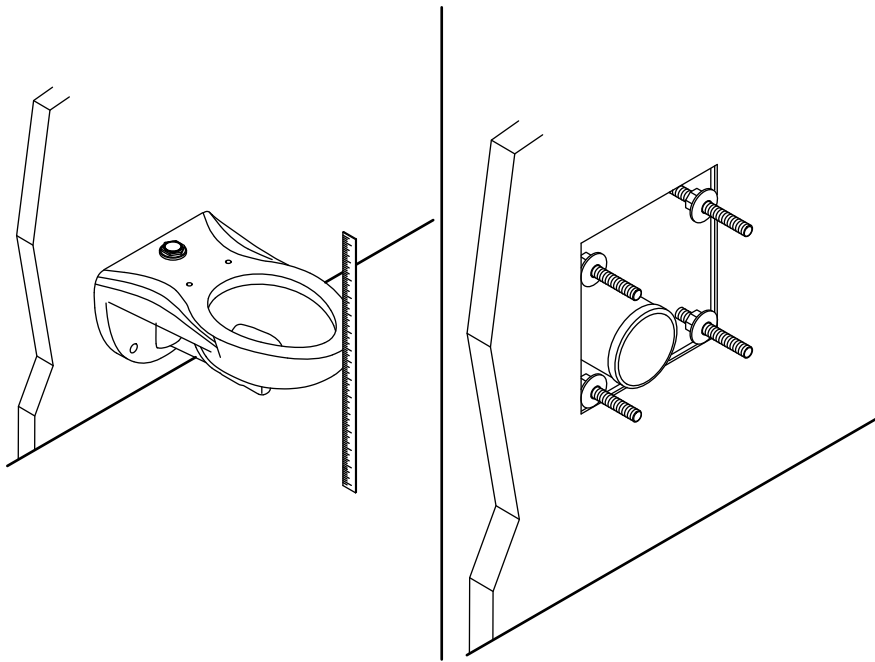
Ruban de peintre

### Avant de commencer

**REMARQUE:** Ce produit est conçu pour une installation à montage sur plancher avec une sortie au mur.

**REMARQUE:** Deux personnes sont nécessaires pour installer ce produit.

- Respecter tous les codes de plomberie et de bâtiment locaux.
- Inspecter soigneusement la cuvette pour vérifier qu'elle n'a pas subi de dommages.

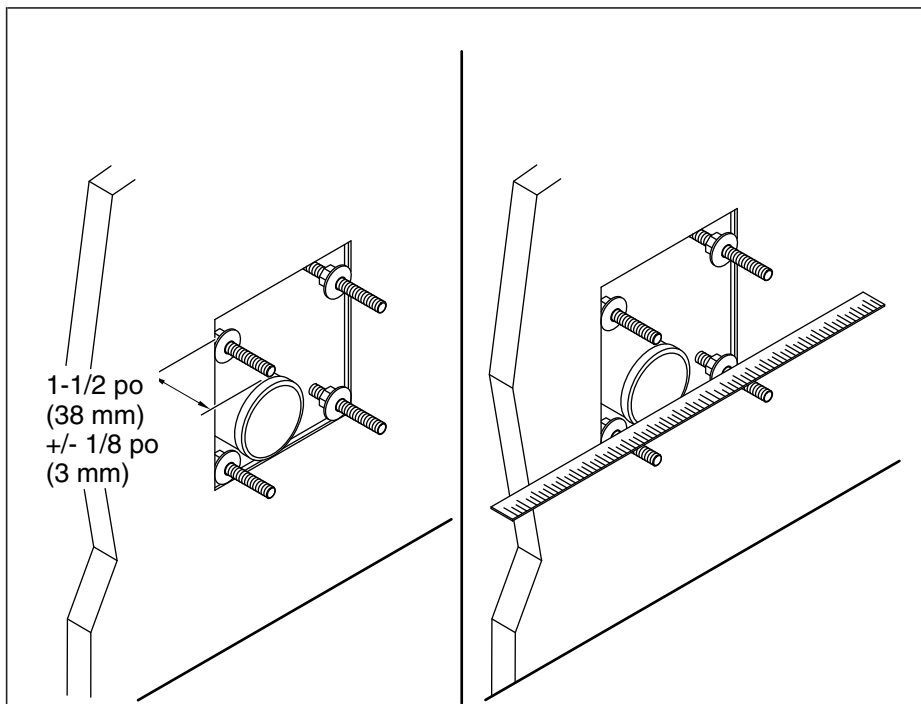


## 1. Retirer la cuvette

- Retirer le robinet de chasse et le siège de toilette de la cuvette au mur existante.
- Noter la hauteur du plancher fini jusqu'au rebord de la cuvette au mur existante.

**REMARQUE:** Cette mesure sera nécessaire pour les étapes d'installation ultérieures.

- Retirer la cuvette au mur.
- Au besoin, boucher la sortie d'écoulement temporairement avec un chiffon.

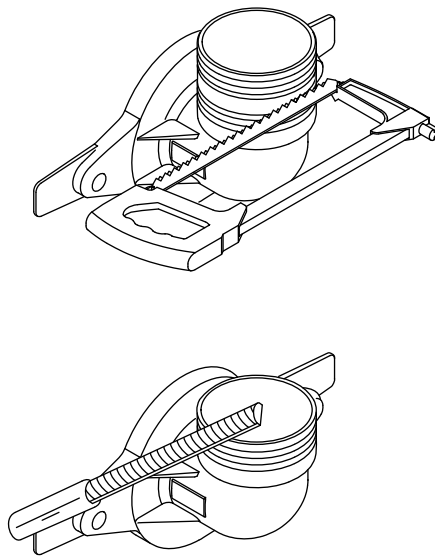
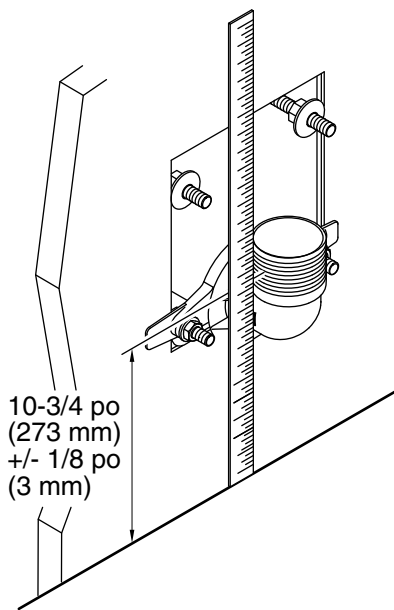


## 2. Préparer l'installation

**REMARQUE:** Remplacer la sortie d'écoulement (non fournie) si la sortie vers le joint du support est perturbée.

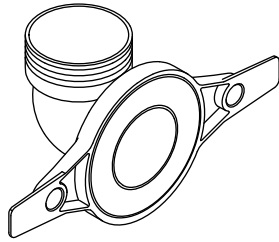
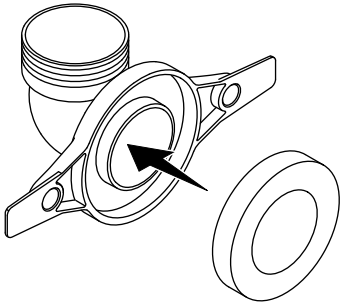
- Positionner ou couper les longueurs des boulons du support à 1-1/2 po (38 mm) +/- 1/8 po (3 mm) à partir du mur fini.
- Utiliser une règle de vérification pour vérifier que la sortie d'écoulement et les rondelles sont à ras du mur fini.





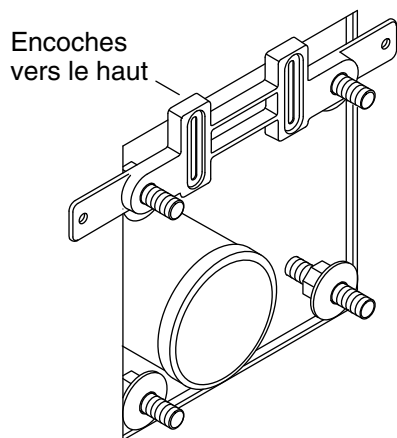
### 3. Préparer le raccord

- Installer temporairement le raccord en plastique sur les deux boulons inférieurs du support mural.
- Mettre un repère sur le raccord entre 10-3/4 po (273 mm) et 1/8 po (3 mm) à partir du plancher.
- Retirer le raccord du support mural.
- Utiliser du ruban de peintre pour marquer la hauteur sur la rainure en V é la plus proche tout autour du raccord.
- Couper le raccord à la rainure en V é la plus proche à partir de la hauteur marquée.
- Ébarber l'intérieur et l'extérieur du bord coupé du raccord.

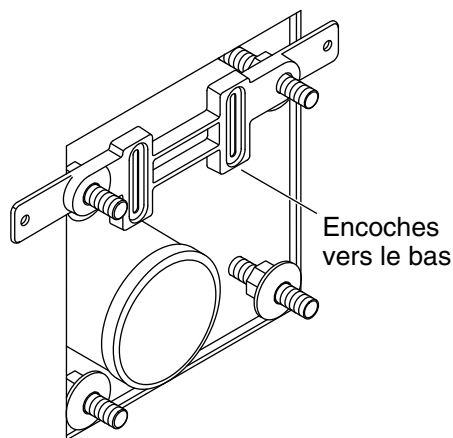


#### 4. Préparer le raccord (suite)

- Installer un joint d'étanchéité en néoprène (non fourni) sur l'arrière du raccord.
- Mettre le raccord de côté.



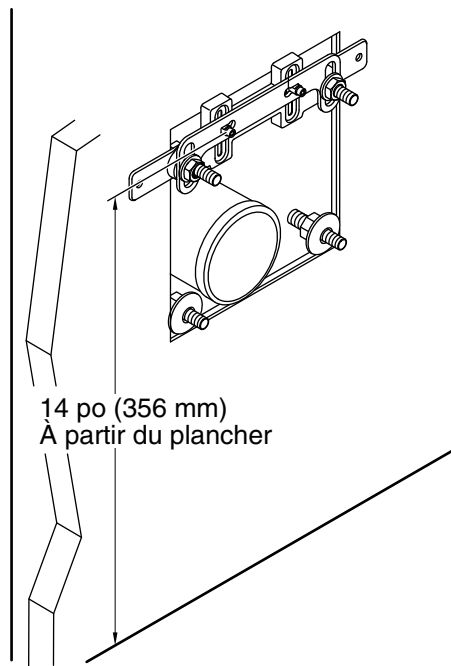
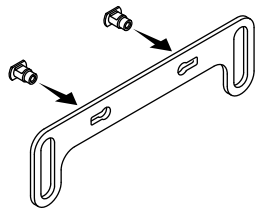
Pour les hauteurs de cuvette comprises entre 15 po (381 mm) et 16-1/2 po (419 mm)



Pour les hauteurs de cuvette comprises entre 16-1/2 po (419 mm) et 18 po (457 mm)

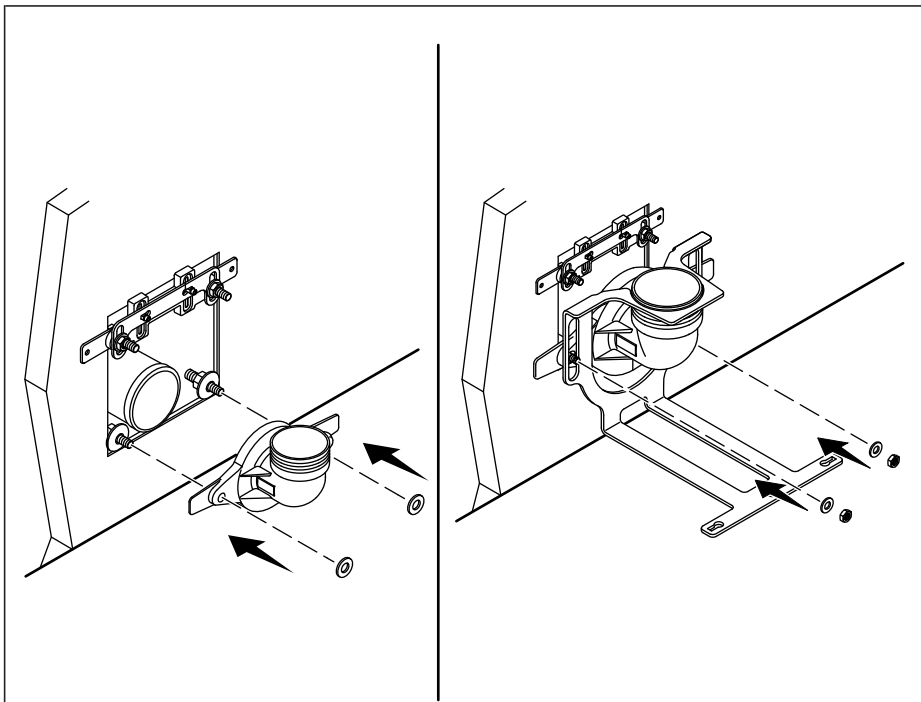
## 5. Installer l'espaceur

- Installer l'espaceur sur les boulons supérieurs du support mural selon la hauteur de la cuvette notée dans la section « Retirer la cuvette ».
- **Pour les hauteurs de cuvette comprises entre 15 po (381 mm) et 16-1/2 po (419 mm) :** Installer l'espaceur sur les boulons du support mural avec les encoches tournées vers le haut.
- **Pour les hauteurs de cuvette comprises entre 16-1/2 po (419 mm) et 18 po (457 mm) :** Installer l'espaceur sur les boulons du support mural avec les encoches tournées vers le bas.



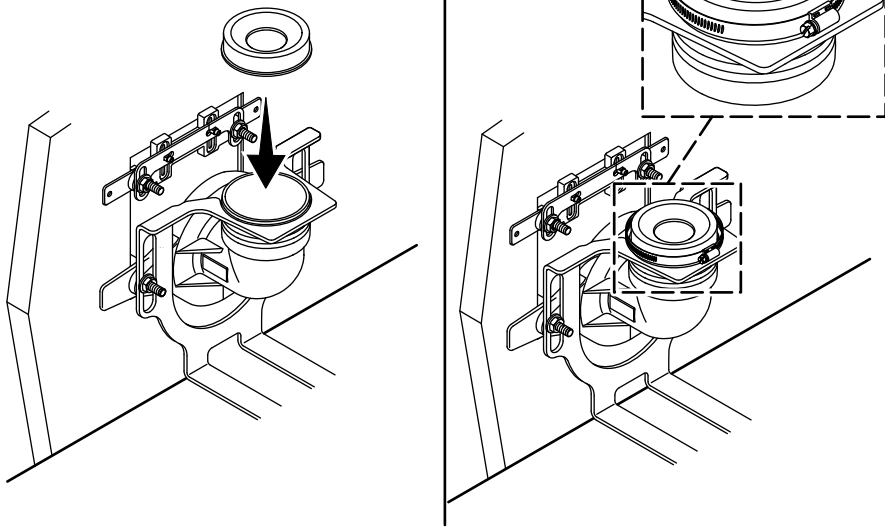
## 6. Installer le support supérieur

- Insérer deux écrous en té (fournis) dans le support métallique supérieur.
- Installer le support métallique supérieur sur les goujons du support mural avec la hauteur des écrous en té à 14 po (356 mm) à partir du plancher.
- Serrer le support métallique supérieur et l'espaceur sur le support mural en utilisant les écrous à profil bas et les rondelles (fournis).



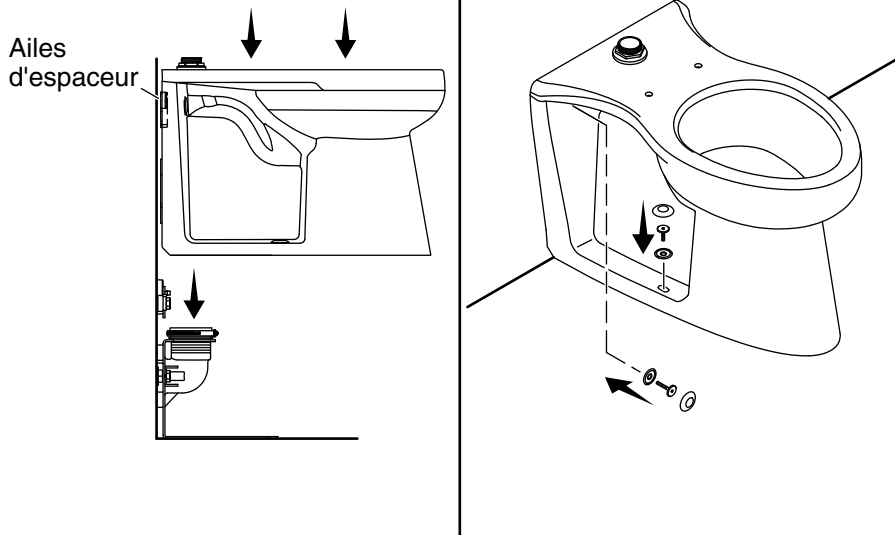
## 7. Installer le raccord et le support inférieur

- Glisser le raccord et les rondelles sur les boulons inférieurs du support mural.
- Insérer deux écrous en té dans le support métallique inférieur.
- Installer le support métallique inférieur sur les boulons inférieurs du support mural.
- Sécuriser le raccord et le support métallique inférieur sur les boulons du support mural en utilisant les écrous à profil bas et les rondelles (fournis).
- Attacher l'avant du support métallique sur le plancher en utilisant un tire-fonds ou un boulon à expansion (optionnel).



## 8. Installer le joint d'étanchéité

- Installer le joint d'étanchéité en caoutchouc sur le raccord. Vérifier qu'il est entièrement enfoncé sur le raccord.
- Installer et serrer le collier de serrage autour du joint d'étanchéité en caoutchouc.
- Vérifier que l'écrou du collier de serrage est positionné à l'avant du joint d'étanchéité.



## 9. Installer la cuvette

**REMARQUE:** L'arrière de la cuvette doit toucher les ailes de l'espaceur supérieur en plastique et le raccord en plastique.

**REMARQUE:** Si le moulage de la plinthe a une épaisseur supérieure à 1/8 po (3 mm), il sera peut-être nécessaire de le couper pour que la cuvette puisse engager les ailes de l'espaceur en plastique.

- Lubrifier le dessus du joint d'étanchéité du raccord avec de la graisse de plombier à la silicone.
- Positionner la toilette par-dessus le raccord, en la guidant vers le bas sur le joint d'étanchéité.
- Vérifier que l'arrière de la cuvette est à ras des ailes de l'espaceur en plastique supérieur et du raccord en plastique.

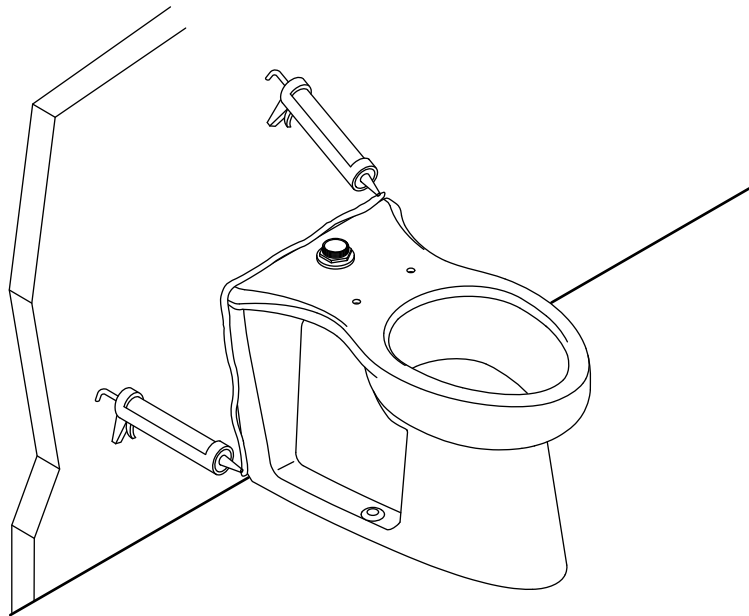
**REMARQUE:** Utiliser les vis plus longues pour le mur, et les vis plus courtes pour le plancher.

- Installer les rondelles en plastique, les vis et les capuchons (fournis).

**Installer la cuvette (cont.)**

- Serrer les vis des cache-tête et enclencher sur les capuchons à profil bas.





## 10. Rechercher des fuites éventuelles

**REMARQUE:** La longueur de la pièce de raccordement pourrait devoir être ajustée lors de la réinstallation du robinet de chasse.

- Réinstaller le siège de la toilette et le robinet de chasse.
- Ouvrir l'alimentation en eau.
- Rechercher des fuites éventuelles.
- Calfeutrer tous les espaces entre la toilette et le mur.

## Entretien et nettoyage



**AVERTISSEMENT: Risque de dommages matériels ou d'endommagement du produit.** Ne pas utiliser de détergents faits pour le réservoir dans la toilette. Les produits contenant du chlore (hypochlorite de calcium) peuvent sérieusement endommager les raccords du réservoir. Cela peut créer des fuites et des dommages matériels.

La société Kohler Co. décline toute responsabilité et ne pourra être responsable pour des dommages de raccords de réservoir dus à l'utilisation de nettoyants contenant du chlore (hypochlorite de

## Entretien et nettoyage (cont.)

calcium).

Pour obtenir les meilleurs résultats possibles, prendre ce qui suit en considération lors de l'entretien de votre produit KOHLER :

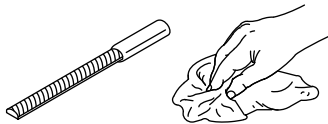
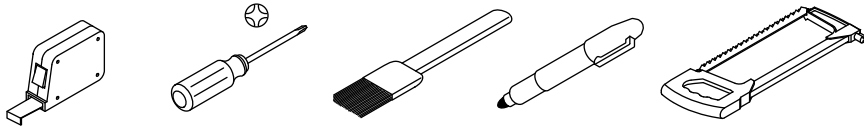
- Toujours tester la solution de nettoyage sur une surface non visible avant de l'appliquer sur l'ensemble de la surface.
- Essuyer les surfaces et rincer complètement avec de l'eau immédiatement après l'application du nettoyant. Rincer et sécher tout éclaboussement sur les surfaces avoisinantes.
- Ne pas laisser les nettoyants tremper sur les surfaces.
- Utiliser une éponge ou un chiffon doux et humide. Ne jamais utiliser de matériau abrasif comme une brosse ou une éponge à récurer pour nettoyer les surfaces.
- **Pour les toilettes Artist Edition :** Traiter le produit décoratif comme s'il s'agissait d'une porcelaine fine. NE PAS utiliser de brosses en soies ni d'éponges abrasives. Cela rayerait les surfaces décoratives. Utiliser uniquement de l'eau chaude pour le nettoyage. Sécher avec un chiffon en coton ou une éponge douce.

Pour obtenir des renseignements détaillés sur le nettoyage et les produits à considérer, consulter le site [kohler.com/clean](http://kohler.com/clean). Pour commander des renseignements sur le nettoyage, appeler le 1-800-456-4537.

# Guía de instalación

## Inodoro de montaje al piso con salida en la pared

### Herramientas y materiales



Cinta de enmascarar

#### Más:

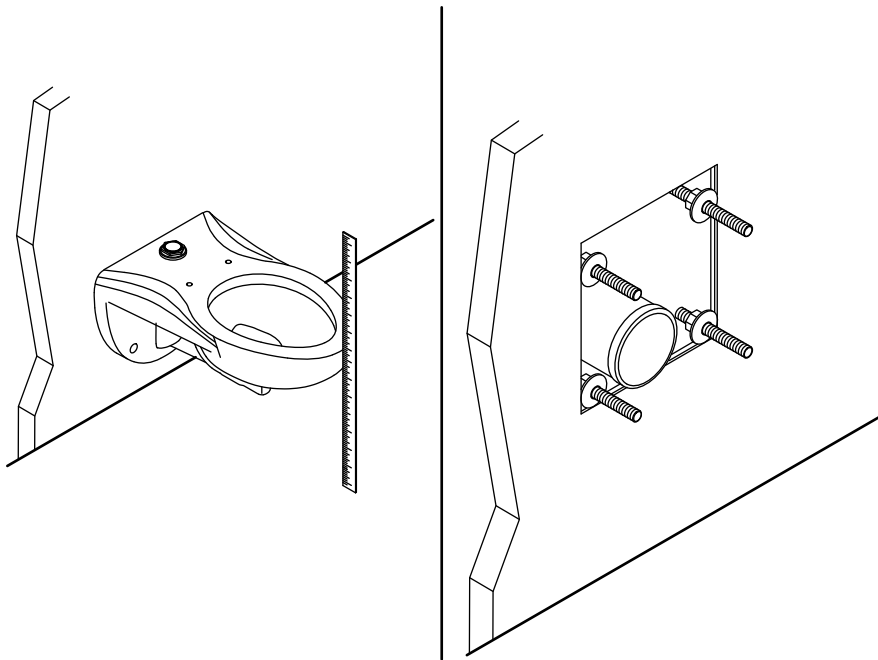
- Tapete o material de protección
- Grasa de silicona de plomería
- Nivel o borde recto
- Empaque de neopreno para pared
- Dado o llave de apriete de 15/16"
- Sierra portátil de banda
- Tornillo de rosca para madera o perno expansor (opcional)

### Antes de comenzar

**NOTA:** Este producto ha sido diseñado para una instalación de montaje al piso con salida en la pared.

**NOTA:** Se necesitan 2 personas para instalar este producto.

- Cumpla todos los códigos locales de plomería y de construcción.
- Revise si la taza está dañada.

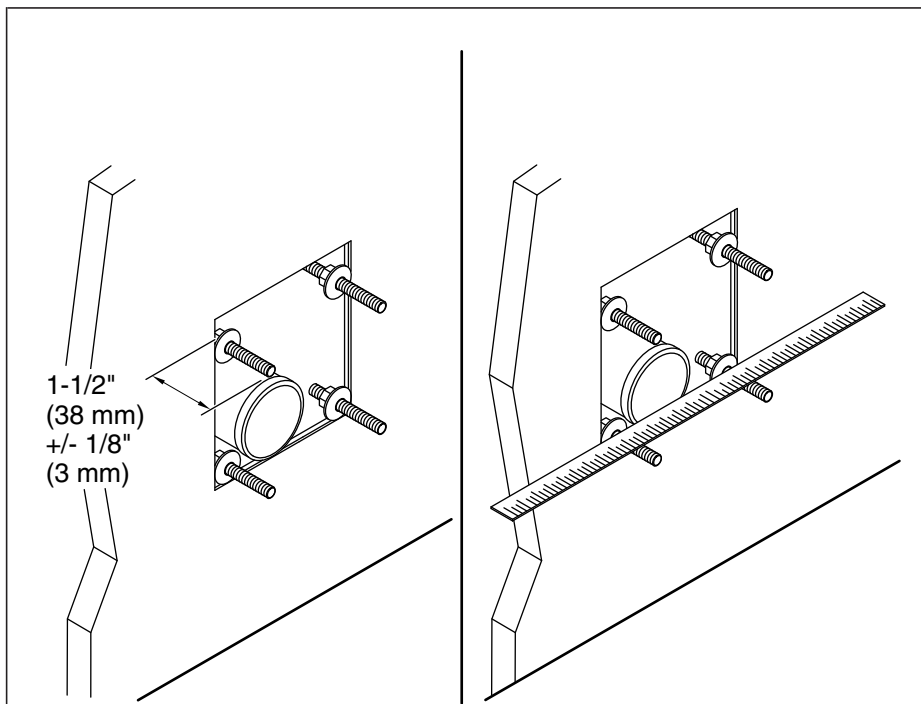


### 1. Retire la taza

- Retire la válvula de descarga y el asiento del inodoro de la taza actualmente instalada en la pared.
- Registre la altura desde el piso hasta el reborde de la taza actualmente montada en la pared.

**NOTA:** Esta medida se necesita en futuros pasos de instalación.

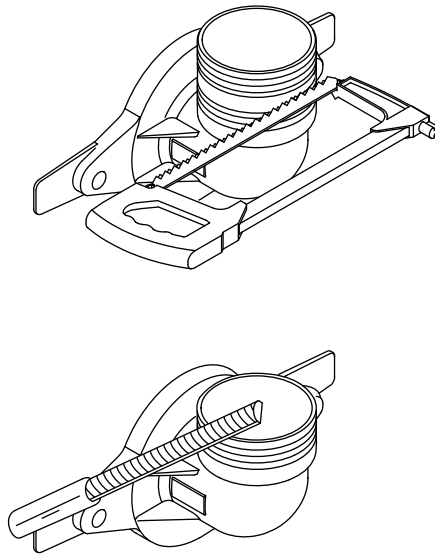
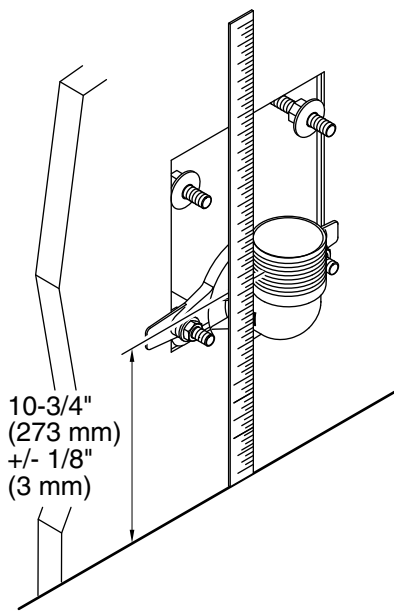
- Desmonte la taza de la pared.
- De ser necesario, tape temporalmente la salida del desagüe con un trapo.



## 2. Prepare la instalación

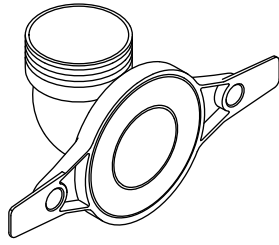
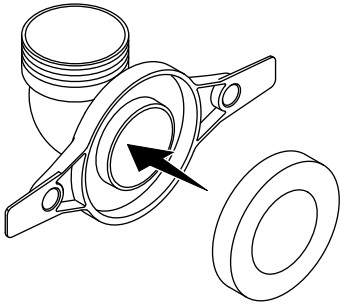
**NOTA:** Cambie la salida del desagüe (no se incluye) si la salida al sello del armazón está dañada.

- Coloque los pernos del armazón o recórtelos a que queden a un longitud de 1-1/2" (38 mm) +/- 1/8" (3 mm) de la pared acabada.
- Con un borde recto verifique que la salida del desagüe y las arandelas queden al ras con la pared acabada.



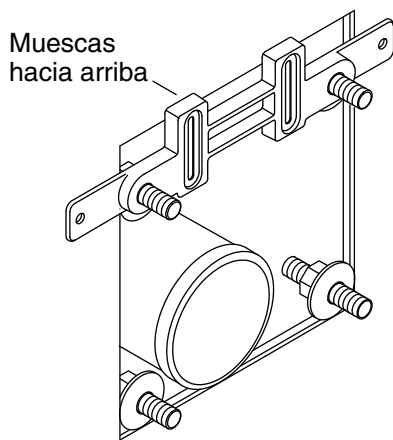
### 3. Prepare el conector

- Instale temporalmente el conector de plástico en los 2 pernos inferiores del armazón de pared.
- Haga una marca en el conector a 10-3/4" (273 mm) +/- 1/8" (3 mm) del piso.
- Retire el conector del armazón de pared.
- Con cinta de enmascarar marque la altura a la ranura en V más cercana a todo el derredor del conector.
- Recorte el conector en la ranura en V más cercana a partir de la altura marcada.
- Quite las rebabas en el interior y el exterior del borde recortado del conector.

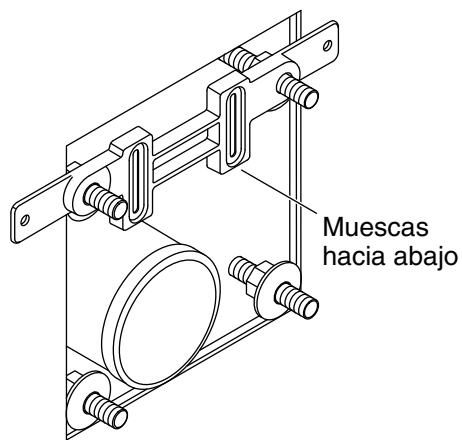


#### 4. Prepare el conector (cont.)

- Instale un empaque de neopreno de pared (no se incluye) en la parte posterior del conector.
- Coloque el conector a un lado.



Para alturas de taza de  
15" (381 mm) a  
16-1/2" (419 mm)

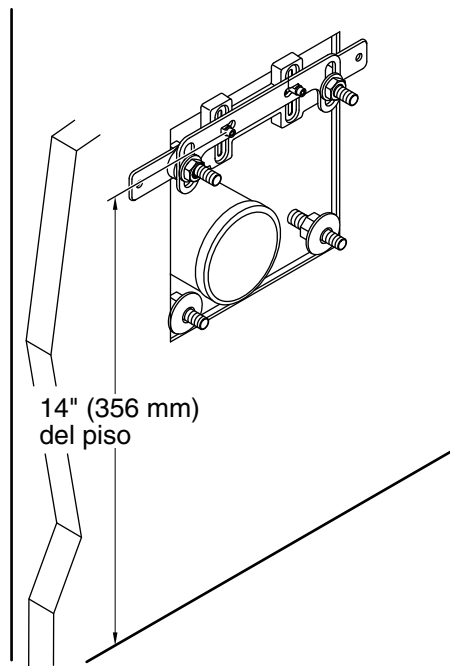
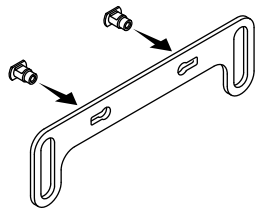


Para alturas de taza de  
16-1/2" (419 mm) a  
18" (457 mm)

## 5. Instale el espaciador

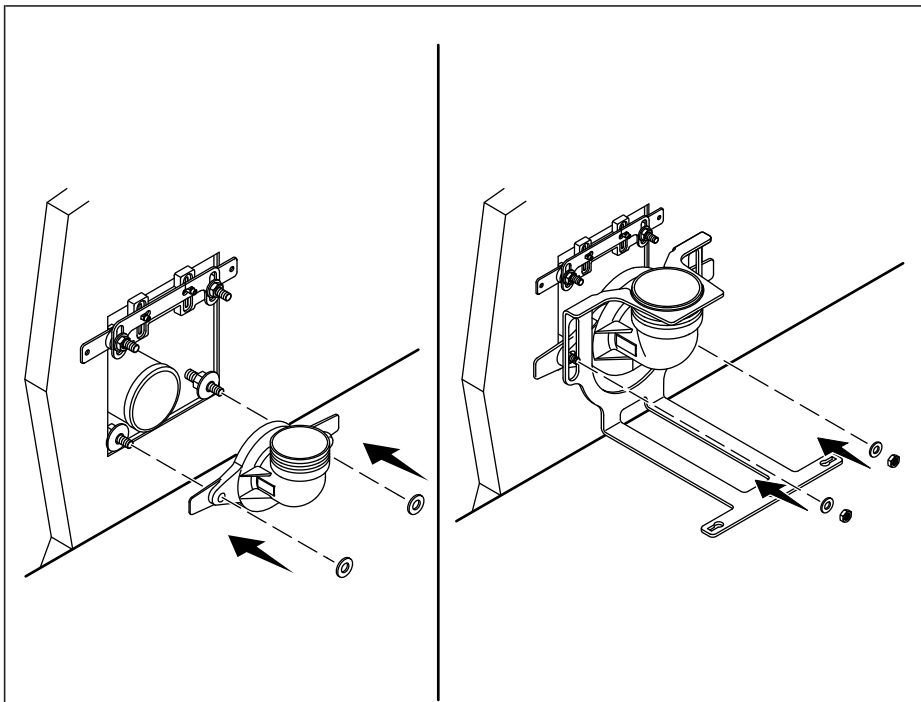
- Instale el espaciador en los pernos superiores del armazón de pared de acuerdo con la altura de la taza que registró en el sección "Retire la taza".
- **En el caso de alturas de taza de 15" (381 mm) a 16-1/2" (419 mm):** Instale el espaciador en los pernos del armazón de pared con las muescas hacia arriba.
- **En el caso de alturas de taza de 16-1/2" (419 mm) a 18" (457 mm):** Instale el espaciador en los pernos del armazón de pared con las muescas hacia abajo.





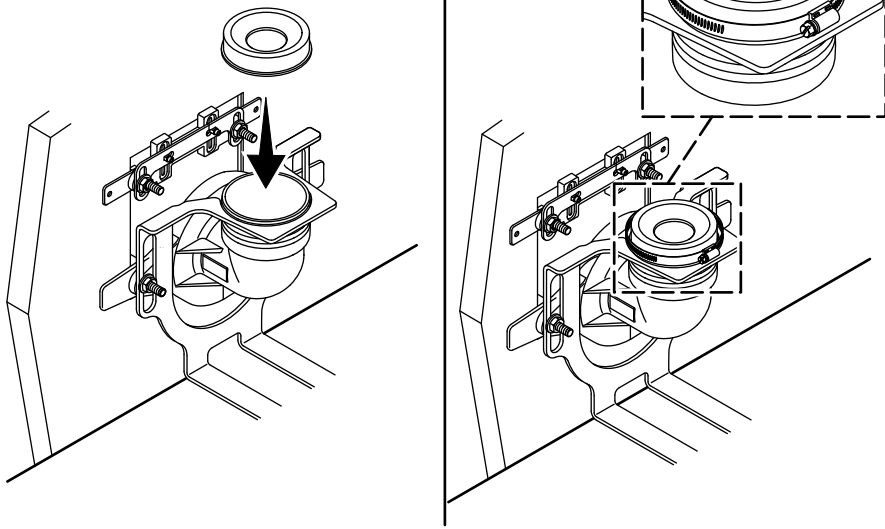
## 6. Instale el soporte superior

- Introduzca 2 tuercas en T (se incluyen) en el soporte superior de metal.
- Instale el soporte superior de metal en los espárragos del armazón de pared con la altura de las tuercas en T a 14" (356 mm) del piso.
- Apriete el soporte superior de metal y el espaciador contra el armazón de pared con las tuercas de perfil bajo y arandelas (se incluyen).



## 7. Instale el conector y el soporte inferior

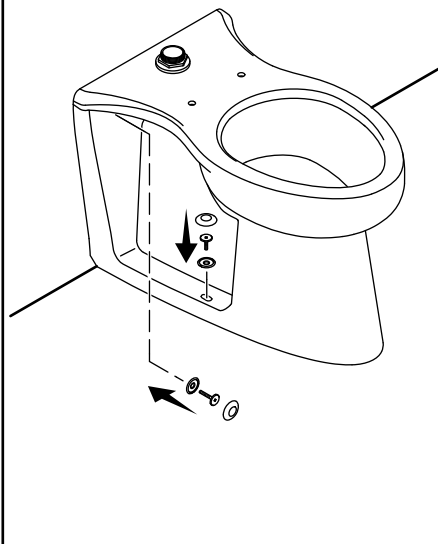
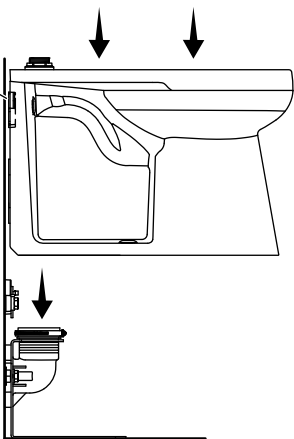
- Deslice el conector y las arandelas en los pernos inferiores del armazón de pared.
- Introduzca 2 tuercas en T en el soporte inferior de metal.
- Instale el soporte inferior de metal en los pernos inferiores del armazón de pared.
- Fije el conector y el soporte inferior de metal a los pernos del armazón de pared con las tuercas de perfil bajo y arandelas (se incluyen).
- Conecte el frente del soporte de metal al piso con un tornillo de rosca para madera o con un perno expansor (opcional).



## 8. Instale el empaque

- Instale el empaque de goma en el conector. Verifique que quede completamente empujado contra el conector.
- Instale y apriete la abrazadera de la manguera alrededor del empaque de goma.
- Verifique que la tuerca de la abrazadera de manguera quede hacia el frente del empaque.

Aletas de espaciador



## 9. Instale la taza

**NOTA:** La parte posterior de la taza debe hacer contacto con las aletas del espaciador superior de plástico y con el conector de plástico.

**NOTA:** Si la moldura del zócalo mide más de 1/8" (3 mm) de grueso, es posible que sea necesario recortarla para permitir que la taza encaje en las aletas del espaciador de plástico.

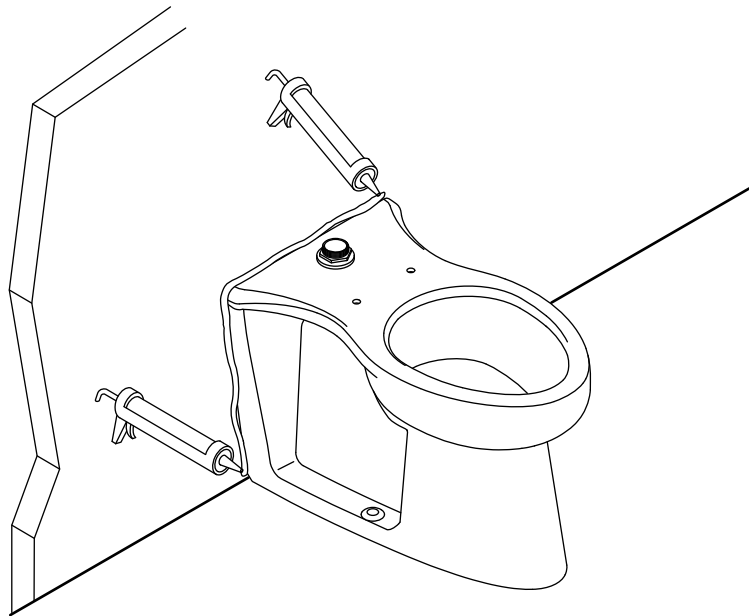
- Lubrique la parte superior del empaque del conector con grasa de silicona de plomería.
- Coloque el inodoro sobre el conector, y guíelo hacia abajo al empaque.
- Verifique que la parte posterior de la taza quede al ras con las aletas del espaciador superior de plástico y con el conector de plástico.

**NOTA:** Use los tornillos largos en la pared y los cortos en el piso.

- Instale las arandelas de plástico, los tornillos y los tapapernos (se incluyen).

**Instale la taza (cont.)**

- Apriete los tornillos de los tapapernos y meta a presión los tapapernos de perfil bajo.



## 10. Verifique que no haya fugas

**NOTA:** Es posible que sea necesario ajustar la longitud del tubo final al volver a instalar la válvula de descarga.

- Vuelva a instalar el asiento del inodoro y la válvula de descarga.
- Abra el suministro de agua.
- Verifique que no haya fugas.
- Aplique masilla selladora en todos los espacios entre el inodoro y la pared.

## Cuidado y limpieza



**ADVERTENCIA: Riesgo de daños al producto o a la propiedad.** Para limpiar el inodoro no utilice productos que se colocan dentro del tanque. Los productos que contienen cloro (hipoclorito de calcio) pueden dañar mucho las piezas del tanque. Esto puede causar fugas y daños a la propiedad.

Kohler Co. no se hará responsable de daños a las conexiones del tanque causados por el uso de limpiadores que contengan cloro (hipoclorito de calcio).

## Cuidado y limpieza (cont.)

Para obtener los mejores resultados, tenga presente lo siguiente al limpiar su producto KOHLER:

- Siempre pruebe la solución de limpieza en un área oculta antes de aplicarla a toda la superficie.
- Limpie las superficies con un paño, y enjuague completa e inmediatamente con agua después de haber aplicado algún limpiador. Enjuague y seque las superficies cercanas donde hayan caído salpicaduras.
- No deje mucho tiempo los limpiadores en las superficies.
- Utilice una esponja humedecida, o un paño suave y húmedo. Para limpiar las superficies nunca utilice materiales abrasivos, como cepillos o estropajos.
- **En inodoros Artist Edition:** Cuide su producto decorativo tal como lo haría con su porcelana más fina. NO utilice cepillos de cerdas ni esponjas con un lado abrasivo. Podrían rayar las superficies decoradas. Limpie estos acabados solamente con agua tibia. Seque con un trapo de algodón o con una esponja suave.

Para obtener información detallada de limpieza y de productos a considerar, visite [kohler.com/clean](http://kohler.com/clean). Para solicitar información sobre cuidado y limpieza, llame al 1-800-456-4537.

USA/Canada: 1-800-4KOHLER

México: 001-800-456-4537

[kohler.com](http://kohler.com)

THE BOLD LOOK  
OF **KOHLER**®

©2019 Kohler Co.

1365609-2-B