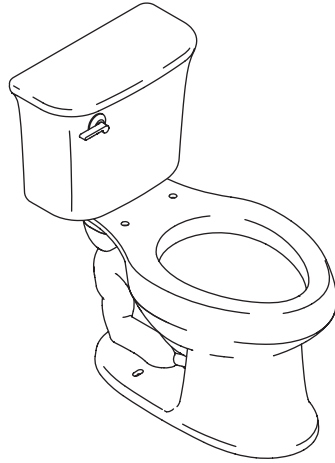


Installation and Care Guide  
Guide d'installation et d'entretien  
Guía de instalación y cuidado

Toilet  
W.C.  
Inodoro

402076, 402077



USA: 1-800-STERLING (1-800-783-7546)  
México: 001-877-680-1310

[SterlingPlumbing.com](http://SterlingPlumbing.com)

**STERLING**  
A KOHLER COMPANY

1110491-2-B

©2009 Kohler Co.

## Thank You For Choosing Sterling

Thank you for choosing Sterling. Sterling craftsmanship offers you a rare combination of proven performance and graceful sophistication that will satisfy you for years to come. The dependability and beauty of your Sterling product will surpass your highest expectations. We're very proud of our products here at Sterling and we know you will be too.

Please take a few minutes to study this guide. Pay special attention to the care and cleaning instructions.

All information in this manual is based upon the latest product information available at the time of publication. At Sterling, we constantly strive to improve the quality of our products. We reserve the right to make changes in product characteristics, packaging or availability at any time without notice.

## Merci d'avoir choisi Sterling

Merci d'avoir choisi Sterling. Le travail soigné des artisans de Sterling vous fera apprécier une rare combinaison de performances prouvées et une sophistication gracieuse, qui vous satisferont pour les années à venir. La fiabilité et la beauté de votre produit Sterling surpasseront vos plus grandes espérances. Chez Sterling, nous sommes fiers du rendement de nos produits et nous savons que vous le serez aussi.

Veillez prendre s'il vous plaît quelques minutes pour étudier ce guide. Prêter une attention toute particulière aux instructions d'entretien et de nettoyage.

Toute l'information dans ce manuel est basée sur la dernière disponible au moment de la publication. Chez Sterling, nous veillons toujours à améliorer la qualité de nos produits. Nous nous réservons le droit d'apporter des modifications aux caractéristiques, emballages et disponibilités des produits à tout moment, et ce sans préavis.

## Gracias por elegir los productos de Sterling

Gracias por elegir los productos de Sterling. La artesanía de Sterling le ofrece una rara combinación de rendimiento comprobado y agraciada elegancia capaces de satisfacer sus exigencias durante muchos años. La confiabilidad y belleza de su producto Sterling sobrepasarán sus mayores expectativas. En Sterling, nos sentimos orgullosos de nuestros productos y sabemos que usted también lo estará.

Dedique unos minutos para leer esta guía. Preste especial atención a las instrucciones de cuidado y limpieza.

Toda la información contenida en este manual está basada en la información más reciente disponible al momento de su publicación. En Sterling, nos esforzamos constantemente por mejorar la calidad de nuestros productos. Por lo tanto, nos reservamos el derecho de efectuar cambios en las características, embalaje o disponibilidad del producto en cualquier momento, sin previo aviso.

## Important Information



**CAUTION: Risk of hazardous gases.** If the new toilet is not installed immediately, temporarily place a rag in the closet flange.

**IMPORTANT!** Do not lift or rock the bowl after placement. If you break the watertight seal, you must install a new wax seal.

**NOTE:** The toilet pictured in the installation steps may differ from the model being installed.

### Important Information (cont.)

If the existing toilet does not have a supply shut-off valve below the tank, install one before installing the new toilet.

### Informations importantes



**ATTENTION: Risque d'émanation de gaz nocifs.** Si l'installation du nouveau W.C. n'est pas immédiate, recouvrir temporairement la bride avec un chiffon.

**IMPORTANT!** Ne pas soulever ou secouer la cuvette du W.C. après sa mise en place. Si le joint étanche se casse, en réinstaller un nouveau en cire.

**REMARQUE:** Le W.C. illustré dans les étapes d'installation pourrait différer du modèle installé.

Si les WC existants n'ont pas de vanne d'arrêt sous le réservoir, en installer une avant d'installer les nouveaux WC.

### Información importante



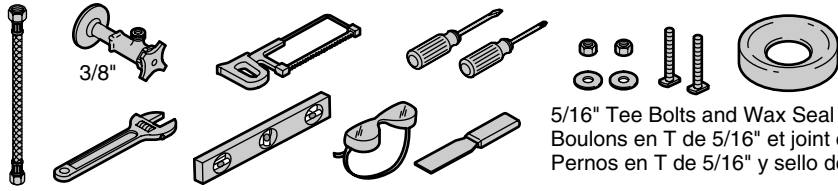
**PRECAUCIÓN: Riesgo de fuga de gases nocivos.** Si el inodoro nuevo no se instala de inmediato, cubra la brida temporalmente con un trapo.

**¡IMPORTANTE!** Una vez colocada no levante ni columpie la taza. Si el sello hermético se rompe, tendrá que instalar un sello de cera nuevo.

**NOTA:** El inodoro ilustrado en los pasos de instalación puede diferir del modelo que esté instalando.

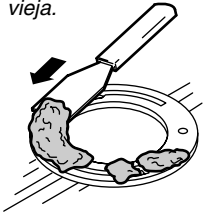
Si no hay ninguna llave de paso debajo del tanque del inodoro viejo, instale una antes de instalar el inodoro nuevo.

# Installation/Installation/Instalación

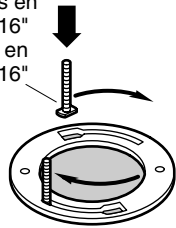


5/16" Tee Bolts and Wax Seal  
 Boulons en T de 5/16" et joint en cire  
 Pernos en T de 5/16" y sello de cera

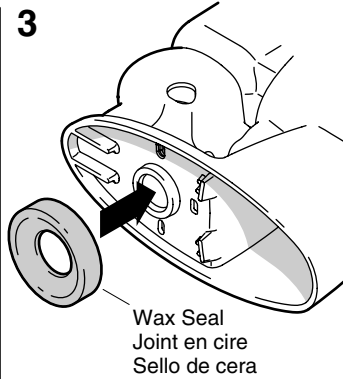
**1** If replacing a toilet, remove the old wax.  
 En cas de remplacement du W.C., retirer l'ancienne cire.  
 Si va a reemplazar el inodoro, quite la cera vieja.



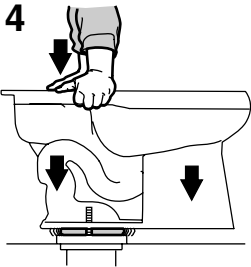
**2** 5/16" Tee Bolts  
 Boulons en T de 5/16"  
 Pernos en T de 5/16"



**3**



Wax Seal  
 Joint en cire  
 Sello de cera



Apply weight evenly.  
**Do not move after placement! Watertight seal may be broken!**  
 Appliquer du poids égal.  
**Ne pas bouger après avoir placé. Le joint d'étanchéité pourrait être cassé!**  
 Aplique peso uniformemente.  
**¡No mueva después de colocar! ¡Se puede romper el sello hermético!**

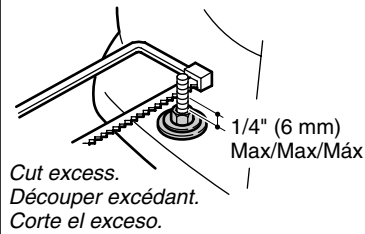


**5** Do not overtighten!  
 Ne pas trop serrer!  
 ¡No apriete demasiado!



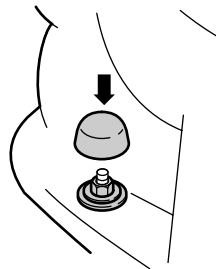
This side up.  
 Ce côté vers le haut.  
 Este lado hacia arriba.

**6**



Cut excess.  
 Découper excédant.  
 Corte el exceso.

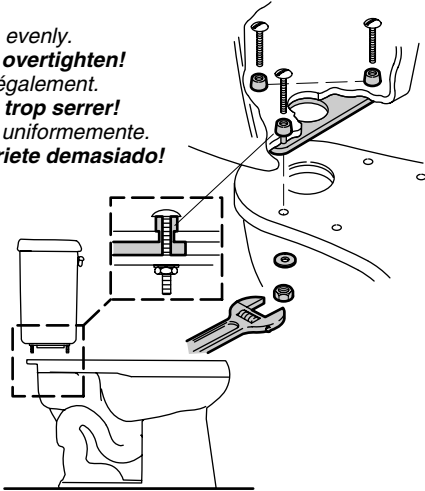
**7**



## Installation/Installation/Instalación

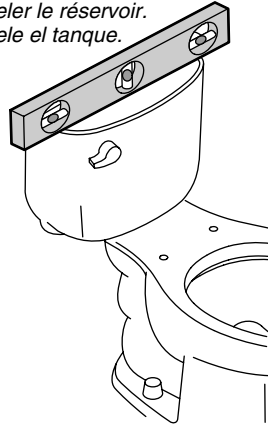
8

Tighten evenly.  
**Do not overtighten!**  
Serrer également.  
**Ne pas trop serrer!**  
Apriete uniformemente.  
**¡No apriete demasiado!**

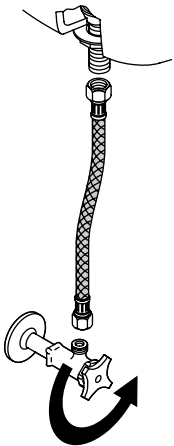


9

Level the tank.  
Niveler le réservoir.  
Nivele el tanque.



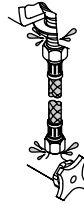
10



Connect supply and  
turn on the water.  
Connecter l'alimentation  
et ouvrir l'eau.  
Conecte el suministro  
y abra el agua.

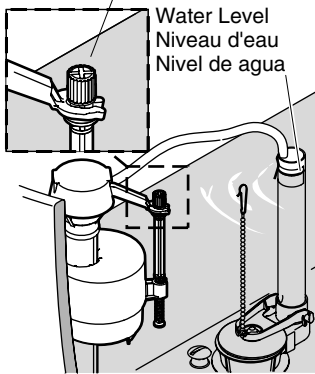
11

Flush several times and check for leaks.  
**Do not overtighten!**  
Purger plusieurs fois et vérifier s'il y a des fuites.  
**Ne pas trop serrer!**  
Accione la descarga varias veces y verifique  
que no haya fugas.  
**¡No apriete demasiado!**



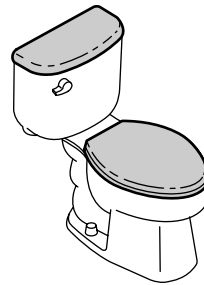
12

Turn here to adjust the water level.  
Tourner ici pour ajuster le niveau d'eau.  
Gire aquí para ajustar el nivel del agua.



13

Install the tank lid  
and the seat.  
Installer le couvercle  
du réservoir et le siège.  
Instale la tapa del  
tanque y el asiento.



## Care and Cleaning



**WARNING: Risk of property or product damage.** Do not use in-tank cleaners in your toilet. Products containing chlorine (calcium hypochlorite) can seriously damage fittings in the tank. This damage can cause leakage and property damage.

Sterling shall not be responsible or liable for any tank fitting damage caused by the use of cleaners containing chlorine (calcium hypochlorite).

For best results, keep the following in mind when caring for your Sterling product:

- Use a mild detergent such as liquid dishwashing soap and warm water for cleaning. Do not use abrasive cleaners that may scratch or dull the surface.
- Carefully read the cleaner product label to ensure the cleaner is safe for use on the material.
- Always test your cleaning solution on an inconspicuous area before applying to the entire surface.
- Do not allow cleaners to sit or soak on the surface.
- Wipe surfaces clean and rinse completely with water immediately after cleaner application. Rinse and dry any overspray that lands on nearby surfaces.
- Use a soft, dampened sponge or cloth. Never use an abrasive material such as a brush or scouring pad to clean surfaces.

For detailed cleaning information and products to consider, visit [www.sterlingplumbing.com/support.html](http://www.sterlingplumbing.com/support.html). To order Care & Cleaning information, call 1-800-456-4537.

## Entretien et nettoyage



**AVERTISSEMENT: Risque d'endommagement du produit.** Ne pas utiliser des détergents conçus pour le réservoir dans les WC. Les produits contenant du chlore (hypochlorite de calcium) peuvent sérieusement endommager les raccords du réservoir. Cet endommagement peut créer des fuites et des dommages matériels.

Sterling décline toute responsabilité quant à tout endommagement de composants internes de réservoir causé par l'utilisation de nettoyeurs qui contiennent du chlore (hypochlorite de calcium).

Pour de meilleurs résultats, prendre ce qui suit en considération lors de l'entretien de votre produit Sterling:

- Utiliser un détergent doux tel que liquide pour vaisselle et de l'eau chaude pour nettoyer. Ne pas utiliser de nettoyeurs abrasifs car ils pourraient rayer ou abîmer la surface.
- Lire attentivement l'étiquette du produit de nettoyage pour vérifier qu'il soit adéquat à utiliser sur le matériau.
- Toujours tester la solution de nettoyage sur une surface la moins évidente avant de l'appliquer sur la totalité de la surface.
- Ne pas permettre aux nettoyeurs de reposer sur la surface.
- Essuyer les surfaces et rincer complètement avec de l'eau immédiatement après l'application du nettoyeur. Rincer et sécher tout éclaboussement sur les surfaces avoisinantes.
- Utiliser une éponge ou un chiffon doux et humide. Ne jamais utiliser de matériau abrasif tel que brosse ou éponges à récurer pour nettoyer les surfaces.

Pour une information détaillée de nettoyage et des produits à considérer, visiter [www.sterlingplumbing.com/support.html](http://www.sterlingplumbing.com/support.html). Pour commander l'information d'entretien - nettoyage, composer le 1-800-456-4537.

## Cuidado y limpieza



**ADVERTENCIA: Riesgo de daños al producto o a la propiedad.** No utilice productos para limpiar el inodoro que se coloquen dentro del tanque. Los productos que contienen cloro (hipoclorito de calcio) pueden dañar las piezas del tanque. Este daño puede causar fugas y daños a la propiedad.

Sterling no se hace responsable por concepto de daños ocurridos a los accesorios causados por el uso de limpiadores que contienen cloro (hipocloruro de calcio).

Para obtener los mejores resultados, tenga presente lo siguiente al limpiar su producto Sterling:

- Para la limpieza, utilice solamente un detergente suave como el jabón líquido para lavar platos y agua tibia. No utilice limpiadores abrasivos que puedan rayar u opacar la superficie.
- Lea atentamente la etiqueta del producto de limpieza para asegurar que no presente riesgos al usarse en el material.
- Siempre pruebe la solución de limpieza en un área oculta antes de aplicarla a toda la superficie.
- No deje por tiempo prolongado los limpiadores en la superficie.
- Limpie con un trapo y enjuague completa e inmediatamente con agua después de aplicar limpiadores. Enjuague y seque las superficies cercanas que se hayan rociado.
- Utilice una esponja o trapo suave y húmedo. Nunca utilice materiales abrasivos como cepillos o estropajos de tallar para limpiar las superficies.

Para obtener información detallada sobre la limpieza y los productos de limpieza a considerar, visítenos en [www.sterlingplumbing.com/support.html](http://www.sterlingplumbing.com/support.html). Para solicitar información acerca del cuidado y la limpieza, llame al 1-800-456-4537.

## Warranty

### Vitreous China Toilets and Lavatories - 5 Years Limited

### Stainless Steel Lavatories - 5 Years Limited

Based on the classification specified above, Sterling, a division of Kohler Co., (Sterling) toilets and lavatories are warranted to be free of manufacturing defects within the time of the specified model's limited warranty from date of sale. Sterling also warrants for 5 years from the date of sale that its low consumption toilets will be free of manufacturing defects that prevent one flush cleaning of the bowl per ASME A112.19.6 1990 performance requirements, when installed and operated per instructions packed with the product. Use of in-tank toilet cleaners will void this warranty.

Sterling will, at its election, repair, rectify or replace a fixture when Sterling's inspection discloses any such defects occurring in normal usage within the time period of coverage stated above. Sterling is not responsible for removal or installation costs where replacement is indicated. Damages due to improper handling, installation or maintenance are not considered manufacturing defects and are not covered by this warranty. This warranty is valid for the original, consumer purchaser only.

To obtain warranty service, contact Sterling, either through your plumbing contractor, home center, wholesaler or dealer, or by calling or writing Sterling, Consumer Services, 444 Highland Drive, Kohler, Wisconsin 53044, 1-800-783-7546.

**To the extent permitted by law, all implied warranties including that of merchantability and fitness for a particular purpose are hereby disclaimed. Sterling and seller hereby disclaim any liability for special, incidental, or consequential damages.** Some states/provinces do not allow limitations on how long an implied warranty lasts, or the exclusion or limitation of special, incidental or consequential damages, so these limitations and exclusions may not apply to you. This warranty gives

## Warranty (cont.)

you specific legal rights. You may have other rights which vary from state/province to state/province.

This is Sterling's exclusive written warranty.

## Garantie

### W.C. et lavabos en porcelaine vitrifiée - Limitée de 5 ans

#### Lavabos en acier inoxydable - Limitée de 5 ans

Selon la classification décrite ci-dessus, Sterling, une division de Kohler Co., les W.C. et les lavabos (Sterling) sont garantis contre tout défaut de fabrication à partir de la date d'achat, pour le temps qui correspond à chaque produit en particulier. Sterling garantit aussi pour 5 ans depuis la date de vente que ses W.C. à faible consommation d'eau seront sans défauts de fabrication qui empêcheraient l'opération de nettoyage de la cuvette selon les conditions de performance ASME A112.19.6 1990, lorsqu'installés et utilisés suivant les instructions fournies avec le produit. L'utilisation de nettoyeurs de W.C. à l'intérieur du réservoir annulera cette garantie.

Sterling décidera, à son insu, de réparer, rectifier, ou de remplacer un appareil sanitaire après qu'une inspection de Sterling, ait décelé de tels défauts en cours d'usage normal domestique, pendant la période de couverture citée plus haut. Sterling n'est pas responsables des coûts d'installation ou de démontage, dans le cas où un remplacement est nécessaire. Tous dommages dus à une manipulation ou installation erronées ou à un mauvais entretien du produit ne seront pas considérés comme défauts de fabrication, et ne seront pas couverts par la présente garantie. Cette garantie est valide pour l'acquéreur original uniquement.

Pour obtenir un service de garantie, contacter Sterling, soit par l'intermédiaire de votre plombier, concessionnaire, centre de rénovation, ou revendeur ou bien en appelant ou écrivant à Sterling, Consumer Services, 444 Highland Drive, Kohler, Wisconsin 53044, 1-800-783-7546.

**Dans la limite permise par la loi, toutes les garanties implicites y compris celles de qualité marchande et d'aptitude à un emploi particulier sont déclinées ici. Sterling et le vendeur déclinent toutes responsabilités contre tous dommages occasionnés, imprévisibles ou corrélatifs.** Certains états/provinces ne permettent pas la limitation sur la durée de la garantie implicite, ou l'exclusion ou la limitation de dommages spéciaux, accessoires ou indirects, et, par conséquent, ces limitations et exclusions pourraient ne pas s'appliquer dans votre cas. Cette garantie vous donne des droits légaux spécifiques. Vous pouvez également avoir d'autres droits qui varient d'un état/province à l'autre.

Ceci constitue la garantie écrite exclusive de Sterling.

## Garantía

### Inodoros y lavabos de porcelana vitrificada - Limitada de 5 años

#### Lavabos de acero inoxidable - Limitada de 5 años

De acuerdo a la clasificación arriba descrita, Sterling, una división de Kohler Co., (Sterling) garantiza que sus inodoros y lavabos estarán libres de defectos de fabricación a partir de la fecha de venta del producto, y en los términos descritos en la garantía limitada del modelo específico. Sterling garantiza igualmente por un periodo de 5 años a partir de la fecha de venta, que sus inodoros de bajo consumo estarán libres de defectos de fabricación que impidan la limpieza de la taza con una sola descarga, conforme a lo establecido por la norma ASME A112.19.6 1990, siempre y cuando sean instalados y utilizados conforme a las instrucciones incluidas con el producto. El uso de limpiadores



## Garantía (cont.)

de inodoro que se colocan dentro del tanque anulará esta garantía.

Sterling, a su criterio, reparará, reemplazará, rectificará o reemplazará una unidad cuando la inspección de Sterling determine que dicho defecto ocurrió durante uso normal dentro del periodo de garantía indicado anteriormente. Sterling no se hace responsable por los costos de desinstalación o instalación en aquellos casos en que se reemplace el producto. Todo daño al producto como resultado de errores de manejo, instalación o mantenimiento inadecuado no serán considerados como defectos de fabricación y no estarán cubiertos bajo la presente garantía. Esta garantía es válida únicamente para el comprador original.

Para obtener servicio de garantía, comuníquese con Sterling, bien sea a través de su contratista de plomería, centro de remodelaciones, comerciante autorizado, o llamando o escribiendo a Sterling, Consumer Services, 444 Highland Drive, Kohler, Wisconsin 53044, 1-800-783-7546.

**En la medida en que la ley lo permita, Kallista no se hace responsable de toda garantía implícita, incluyendo la comercialización e idoneidad para un uso determinado. Sterling y el vendedor no se hacen responsables por concepto de daños particulares, incidentales o indirectos.** Algunos estados/provincias no permiten limitaciones en cuanto a la duración de una garantía implícita o a la exclusión o limitación de daños particulares, incidentales o indirectos, por lo que estas limitaciones y exclusiones pueden no aplicar a su caso. Esta garantía le otorga ciertos derechos legales específicos. Además, usted puede tener otros derechos que pueden variar de estado a estado y provincia a provincia.

Ésta es la garantía exclusiva por escrito de Sterling.

## Troubleshooting Guide

Symptoms	Recommended Action
1. Poor flush.	<b>A.</b> Adjust the tank water level to match the waterline. <b>B.</b> Fully open the water supply shut-off valve. <b>C.</b> Clear obstructions from the trapway, jet, or bowl rim holes. <b>D.</b> Clear obstructions from the waste line.
2. No flush.	<b>A.</b> Reconnect the flapper chain to the trip lever or flush valve. <b>B.</b> Adjust the flapper chain assembly to remove excessive slack.
3. The fill valve turns on/off by itself without the toilet being flushed, or it runs, allowing water to enter the tank.	<b>A.</b> Adjust the flapper chain for proper slack so the flapper closes. <b>B.</b> Clean or replace the flapper if it is worn, dirty, or misaligned with the opening. <b>C.</b> Clean the area around the opening to allow the flapper to seal. <b>D.</b> Remove the tank and tighten the flush valve nut if the flush valve gasket is leaking. Do not overtighten. If leakage continues, replace the gasket. <b>E.</b> Adjust the tank water level if it is too high. <b>F.</b> Replace the fill valve if the valve float sinks.
4. Tank takes excessive time to fill.	<b>A.</b> Fully open the water supply shut-off valve. <b>B.</b> Clean the valve inlet, valve head, or supply line. Flush the lines.

## Troubleshooting Guide (cont.)

Symptoms	Recommended Action
5. There is excessive noise when the tank is filling.	<p>A. Partially close the water supply shut-off valve if the water pressure to the toilet is too high. Check the toilet performance following any such adjustment.</p> <p>B. Remove dirt or obstructions from the valve head. Flush the lines.</p>

## Guide de dépannage

Symptômes	Action recommandée
1. Chasse faible.	<p>A. Régler le niveau d'eau du réservoir au niveau du repère.</p> <p>B. Ouvrir complètement la valve d'arrêt d'alimentation.</p> <p>C. Dégager toutes obstructions du siphon, du jet ou des trous du rebord de la cuvette.</p> <p>D. Dégager toute obstruction de la ligne d'évacuation.</p>
2. Pas de chasse.	<p>A. Raccorder la chaîne du clapet au levier de déclenchement ou à la valve de chasse.</p> <p>B. Régler l'assemblage de la chaîne du clapet pour éliminer tout jeu excessif.</p>
3. La valve de remplissage s'active/s'arrête d'elle même sans que l'on ne déclenche la chasse du W.C., permettant à l'eau d'entrer dans le réservoir.	<p>A. Ajuster la chaîne du clapet pour une bonne détente de manière à ce qu'il ferme.</p> <p>B. Nettoyer ou remplacer le clapet si il est usé, sale, ou non-aligné avec l'ouverture.</p> <p>C. Nettoyer autour de l'ouverture pour permettre au clapet de sceller.</p> <p>D. Retirer le réservoir et serrer l'écrou de la valve de chasse si le joint d'étanchéité de la valve de chasse fuit. Ne pas trop serrer. Si la fuite continue, remplacer le joint d'étanchéité.</p> <p>E. Régler le niveau d'eau du réservoir s'il est trop élevé.</p> <p>F. Remplacer la valve de remplissage si le flotteur de la valve coule.</p>
4. Le réservoir met beaucoup de temps à remplir.	<p>A. Ouvrir complètement la valve d'arrêt d'alimentation.</p> <p>B. Nettoyer l'entrée de la valve, la tête de la valve, ou la ligne d'alimentation. Purger les lignes.</p>
5. Il y a du bruit excessif lors du remplissage du réservoir.	<p>A. Couper partiellement l'alimentation de la valve d'arrêt si la pression d'eau au W.C. est trop élevée. Vérifier la performance du W.C. après un tel réglage.</p> <p>B. Retirer toutes les saletés ou obstructions de la tête de la valve. Purger les lignes.</p>

## Guía para resolver problemas

Síntomas	Acción recomendada
1. Descarga deficiente.	<p><b>A.</b> Ajuste el nivel de agua en el tanque para que sea igual a la línea de agua.</p> <p><b>B.</b> Abra completamente la llave de paso del suministro de agua.</p> <p><b>C.</b> Elimine las obstrucciones de la boca de sifón, del jet o de los orificios del reborde de la taza.</p> <p><b>D.</b> Elimine las obstrucciones de la línea del desagüe.</p>
2. El inodoro no descarga.	<p><b>A.</b> Vuelva a conectar la cadena de la aleta de descarga a la palanca o a la válvula de descarga.</p> <p><b>B.</b> Ajuste el montaje de la cadena de la aleta de descarga para eliminar la holgura.</p>
3. La válvula de llenado se acciona por sí sola sin que se haya activado la descarga del inodoro, o funciona permitiendo que el agua entre en el tanque.	<p><b>A.</b> Ajuste a la holgura correcta la cadena de la aleta de descarga para que la aleta cierre.</p> <p><b>B.</b> Limpie o reemplace la aleta de descarga si está deteriorada, sucia o no se alinea con la abertura.</p> <p><b>C.</b> Limpie el área alrededor de la abertura para que la aleta de descarga selle.</p> <p><b>D.</b> Desmonte el tanque y apriete la tuerca de la válvula de descarga si el empaque presenta fugas. No apriete demasiado. Reemplace el empaque si aún hay fugas.</p> <p><b>E.</b> Ajuste el nivel del agua en el tanque si es demasiado alto.</p> <p><b>F.</b> Reemplace la válvula de llenado si el flotador se hunde.</p>
4. El tanque tarda demasiado tiempo en llenar.	<p><b>A.</b> Abra completamente la llave de paso del suministro de agua.</p> <p><b>B.</b> Limpie la entrada de la válvula, la cabeza de la válvula o la tubería de suministro. Haga circular agua por las líneas.</p>
5. Hay demasiado ruido cuando el tanque está llenando.	<p><b>A.</b> Cierre parcialmente la llave de paso del suministro de agua si la presión del agua en el inodoro es muy alta. Verifique el funcionamiento del inodoro después de cada ajuste.</p> <p><b>B.</b> Elimine la suciedad u obstrucciones de la cabeza de la válvula. Haga circular agua por las líneas.</p>

## Service Parts/Pièces de rechange/Piezas de repuesto

**30419**  
Hardware Kit  
Kit de boulonnerie  
Kit de herrajes

**51624**  
Screw  
Vis  
Tornillo



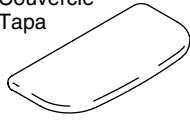
**32572**  
Washer  
Rondelle  
Arandela



**51533**  
Nut  
Écrou  
Tuerca



**1068490\*\***  
Cover  
Couvercle  
Tapa



**52156**  
Hose  
Tuyau  
Manguera

**51261**

Clip/Clip/Clip



**1013092\*\***  
Bolt Caps  
Cache-boulons  
Tapapernos

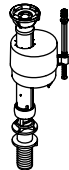


**1107016**  
Float Valve  
Valve flotteur  
Válvula del flotador



**1057940**  
Valve Head  
Tête de valve  
Cabeza de la válvula

**83143**  
Seal/Joint/Sello



**85307**  
Washer  
Rondelle  
Arandela

**1057941**  
Locknut  
Contre-écrou  
Contratuerca



**1110262**  
Flush Valve  
Valve de chasse  
Válvula de descarga

**1110261**  
Flapper  
Clapet  
Aleta de descarga



**53154**  
Seal/Joint/Sello

**51487**  
Gasket/Joint/Empaque

**50752**  
Washer/Rondelle/Arandela

**50751**  
Nut/Écrou/Tuerca

**1091081\*\***  
Trip Lever  
Lever de déclenchement  
Palanca de descarga



**78132**  
Nut/Écrou/Tuerca

**42398**  
Washer  
Rondelle  
Arandela



**42397**  
Nut  
Écrou  
Tuerca



**\*\*Finish/color code must be specified when ordering.**

**\*\*Vous devez spécifier les codes de la finition et/ou de la couleur quand vous passez votre commande.**

**\*\*Se debe especificar el código del acabado/color con el pedido.**

1110491-2-B

**STERLING**  
A KOHLER COMPANY