

Installation and Care Guide
Guide d'installation et d'entretien
Guía de instalación y cuidado

Flush Valve Commercial Toilet
Valve de chasse W.C. commercial
Inodoro comercial de válvula de descarga

K-4323, K-4325, K-4329,
K-4330, K-4450, K-4460,
K-4475

M product numbers are for Mexico (i.e. K-12345M)
Los números de productos seguidos de **M**
corresponden a México (Ej. K-12345M)

USA/Canada: 1-800-4KOHLER

México: 001-877-680-1310

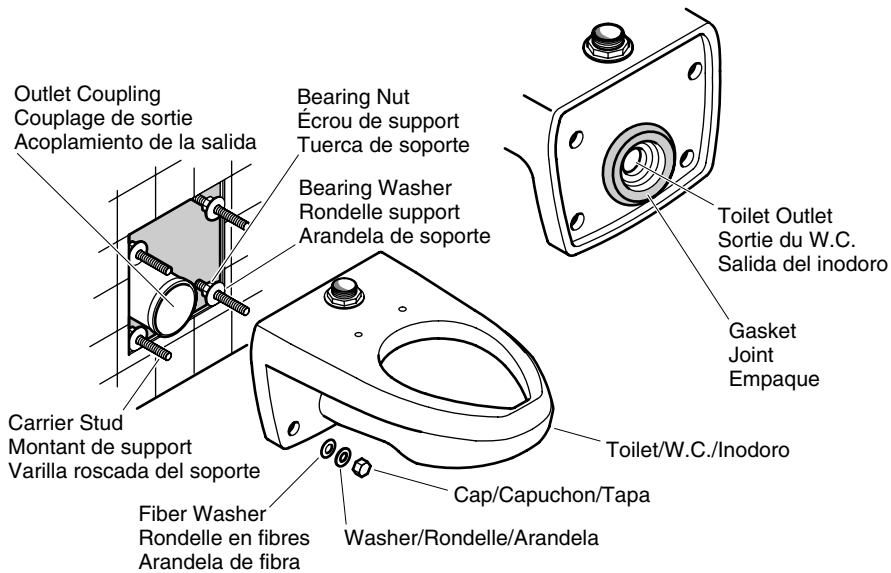
kohler.com

THE BOLD LOOK
OF **KOHLER**®

1115558-2-A

©2009 Kohler Co.

Installation



NOTE: Observe all local plumbing and building codes.

- Install a supply shut-off valve below the tank.
- Install the carrier according to the carrier manufacturer's instructions.

NOTE: All-wax gaskets are **not** appropriate for this installation.

- Install a gasket to the toilet outlet according to the gasket manufacturer's instructions.
- Mount the toilet per the carrier manufacturer's instructions.
- Install the flush valve according to the flush valve manufacturer's instructions.
- Flush the toilet several times and check all connections for leaks.
- Periodically check for leaks for several days following the installation.

Installation

REMARQUE: Respecter tous les codes de plomberie et de bâtiment locaux.

- Installer une valve d'arrêt d'alimentation au-dessous du réservoir.
- Installer le support conformément aux instructions du fabricant.

REMARQUE: Tous les joints en cire ne sont **pas** appropriés pour cette installation.

- Installer le joint d'étanchéité dans l'orifice de sortie des W.C. conformément aux instructions du fabricant du joint.
- Installer le W.C. conformément aux instructions du fabricant.

Installation (cont.)

- Installer la valve de chasse conformément aux instructions du fabricant de la valve.
- Purger le W.C. plusieurs fois et vérifier les connexions de toutes fuites.
- Vérifier périodiquement s'il y a des fuites, ceci plusieurs jours après l'installation.

Instalación

NOTA: Cumpla con todos los códigos locales de plomería y construcción.

- Instale una llave de paso de suministro abajo del tanque.
- Instale el soporte según las instrucciones del fabricante del soporte.

NOTA: Los empaques de sólo cera **no** son apropiados para esta instalación.

- Instale un empaque en la salida del inodoro conforme a las instrucciones del fabricante del empaque.
- Monte el inodoro según las instrucciones del fabricante del soporte.
- Instale la válvula de descarga según las instrucciones del fabricante de la válvula de descarga.
- Accione la descarga del inodoro varias veces y verifique no haya fugas en las conexiones.
- Verifique periódicamente que no haya fugas, durante los días siguientes a la instalación.

1115558-2-A

KOHLER®