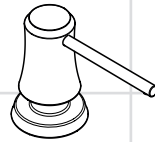
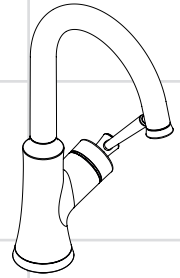


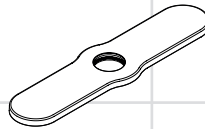
- EN** Installation / User Instructions / Warranty
FR Instructions de montage / Mode d'emploi / Garantie
ES Instrucciones de montaje / Manejo / Garantía



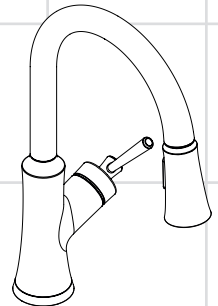
Joleena
04796XX0



Joleena
04795XX0



Joleena
04797XX0



Joleena
04793XX0

Technical Information

Water pressure		
Recommended	20 - 75 PSI (0.14 - 0.5 MPa)	
Maximum	125 PSI (0.86 MPa)	
Hot water temp.		
Recommended	120°-140° F (48° - 60° C)*	
Maximum	158° F (70° C)*	
Max. flow rate		
04793XX0	1.75 GPM (6.6 L/min)	
04795XX0	1.5 GPM (5.7 L/min)	
Hole size in mounting surface		
04793XX0, 04795XX0	1 3/8" (35 mm)	
04796XX0	1 1/4" (32 mm)	
Max. depth of mounting surface		
04793XX0	2 3/4" (70 mm)	
04795XX0	2 3/8" (60 mm)	
04796XX0	2 1/8" (55 mm)	

* Please know and follow all applicable local plumbing codes when setting the temperature on the water heater.

Installation Considerations

- For best results, Hansgrohe recommends that this unit be installed by a licensed, professional plumber.
- Please read over these instructions thoroughly before beginning installation. Make sure that you have all tools and supplies needed to complete the installation.
- **04793XX0 only:** Protection against backflow is provided by two check valves.
- The faucet may be installed without the baseplate, if desired. No additional parts are necessary.

⚠ The temporary stop is intended to temporarily pause the flow of water from the faucet. If the faucet is not to be used for an extended period of time, close it completely by moving the lever handle to the "off" position.

- Keep this booklet and the receipt (or other proof of date and place of purchase) for this product in a safe place. The receipt is required should it be necessary to request warranty parts.

Données techniques

Pression d'eau		
recommandée	20 - 75 PSI (0.14 - 0.5 MPa)	
maximum	125 PSI (0.86 MPa)	
Température d'eau chaude		
recommandée	120°-140° F (48° - 60° C)*	
maximum	158° F (70° C)*	
Capacité nominale		
04793XX0	1.75 GPM (6.6 L/min)	
04795XX0	1.5 GPM (5.7 L/min)	
Dimension du trou dans la surface		
04793XX0, 04795XX0	1 3/8" (35 mm)	
04796XX0	1 1/4" (32 mm)	
Profondeur maximale de la surface de montage		
04793XX0	2 3/4" (70 mm)	
04795XX0	2 3/8" (60 mm)	
04796XX0	2 1/8" (55 mm)	

* Vous devez connaître et respecter tous les codes de plomberie locaux applicables pour le réglage de la température du chauffe-eau.

À prendre en considération pour l'installation

- Pour de meilleurs résultats, Hansgrohe recommande que ce produit soit installé par un plombier professionnel licencié.
- Veuillez lire attentivement ces instructions avant de procéder à l'installation. Assurez-vous de disposer de tous les outils et du matériel nécessaires pour l'installation.
- **04793XX0 seulement:** La protection contre le retour d'eau est assurée par deux clapets anti-retour.
- Le robinet peut être installé sans la plaque de base, si désiré. Aucune pièce supplémentaire n'est requise.

⚠ La fonction d'arrêt temporaire sert à arrêter temporairement le débit d'eau du robinet. Si vous ne comptez pas utiliser le robinet pendant un laps de temps prolongé, fermez-le complètement en positionnant le levier sur « Off ».

- Conservez ce livret et le reçu (ou une autre preuve sur laquelle figurent la date et l'endroit de l'achat) pour ce produit dans un endroit sûr. Le reçu est requis si vous commandez des pièces sous garantie.

Datos técnicos

Presión en servicio recomendada	20 - 75 PSI (0.14 - 0.5 MPa)
max.	125 PSI (0.86 MPa)
Temperatura del agua caliente recomendada	120°-140° F (48° - 60° C)*
max.	158° F (70° C)*
Caudal máximo	
04793XX0	1.75 GPM (6.6 L/min)
04795XX0	1.5 GPM (5.7 L/min)
Tamaño del orificio en la superficie de montaje	
04793XX0, 04795XX0	1 3/8" (35 mm)
04796XX0	1 1/4" (32 mm)
Profundidad máxima de la superficie de montaje	
04793XX0	2 3/4" (70 mm)
04795XX0	2 3/8" (60 mm)
04796XX0	2 1/8" (55 mm)

* Debe conocer y cumplir todos los códigos locales aplicables para ajustar la temperatura del calentador de agua.

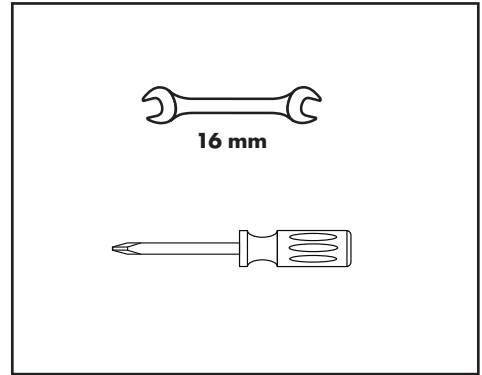
Consideraciones para la instalación

- Para obtener mejores resultados, la instalación debe estar a cargo de un plomero profesional matriculado.
- Antes de comenzar la instalación, lea estas instrucciones detenidamente. Asegúrese de tener las herramientas y los insumos necesarios para completar la instalación.
- **04793XX0 solamente:** La protección contra flujo inverso se proporciona mediante dos válvulas de retención.
- El grifo puede instalarse sin la placa de base, si lo desea. No se requieren piezas adicionales.

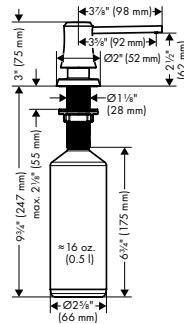
⚠ La función de parada temporal está diseñado para detener temporalmente el flujo de agua del grifo. Si el grifo no es usado durante un periodo más prolongado, ciérrelo completamente, moviendo la palanca a la posición Off.

- Mantenga este folleto y el recibo (u otro comprobante del lugar y fecha de compra) de este producto en lugar seguro. El recibo se requiere en caso de ser necesario solicitar piezas bajo garantía.

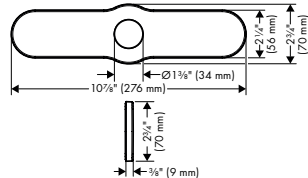
Tools Required / Outils Utiles / Herramientas Útiles



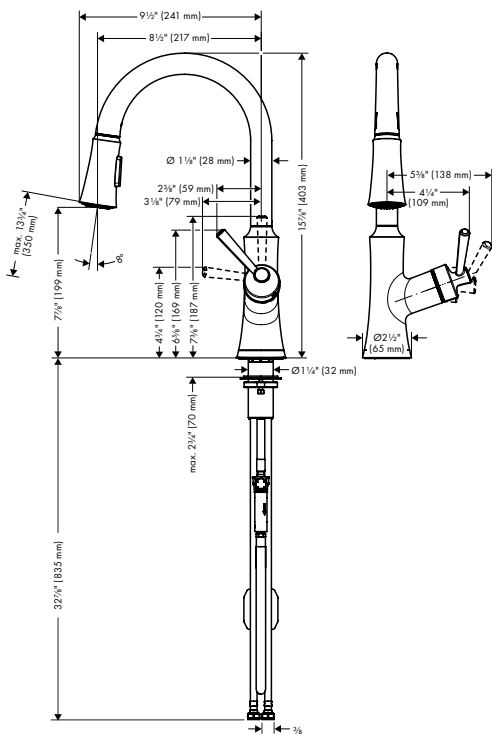
Joleena
04796XX0



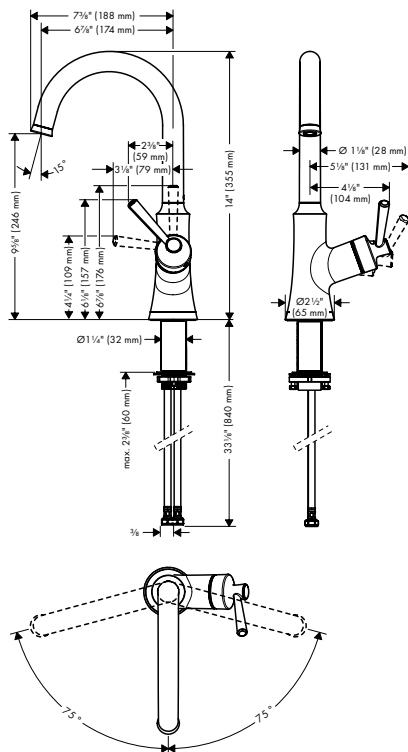
Joleena
04797XX0



Joleena
04793XX0



Joleena
04795XX0

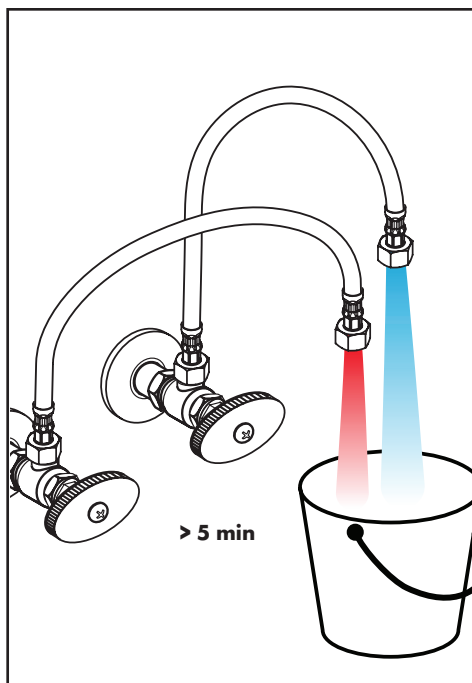


The hot and cold supply hoses included with this faucet are for use with $\frac{3}{8}$ stops. If your stops are a different size, purchase adapters at your local plumbing supply store or home center. Adapters are not available from Hansgrohe.

Les tuyaux d'alimentation pour l'eau chaude et froide sont inclus avec ce robinet pour l'usage avec les butées d'arrêt de $\frac{3}{8}$. Si vos butées d'arrêt sont d'une taille différente, achetez des adaptateurs à votre magasin d'articles de plomberie ou centre de rénovation local. Les adaptateurs ne sont pas disponibles auprès de Hansgrohe.

Las tuberías de suministro incluirán con este corno son para el uso con topos de $\frac{3}{8}$. Si sus topos son un tamaño diferente, compra adaptadores en su tienda de suministro de plomería local. Los adaptadores no están disponibles de Hansgrohe.

Before beginning installation / Avant de commencer l'installation / Antes de comenzar la instalación



English

Flush the hot and cold supplies for at least 5 minutes.

Suggestion: Use an extra supply line (not included) to direct the water into a bucket.

Français

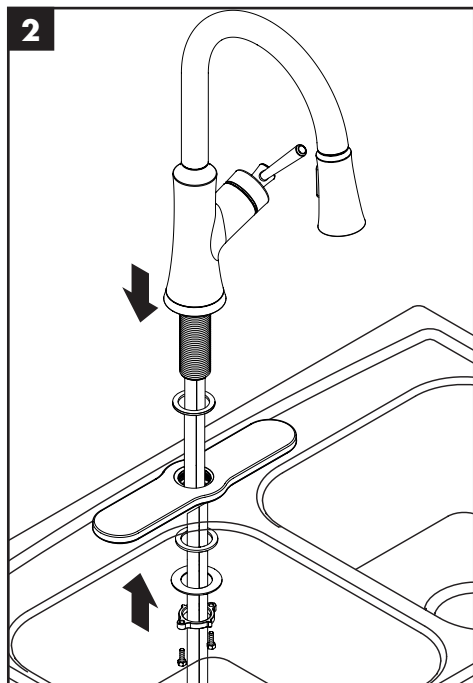
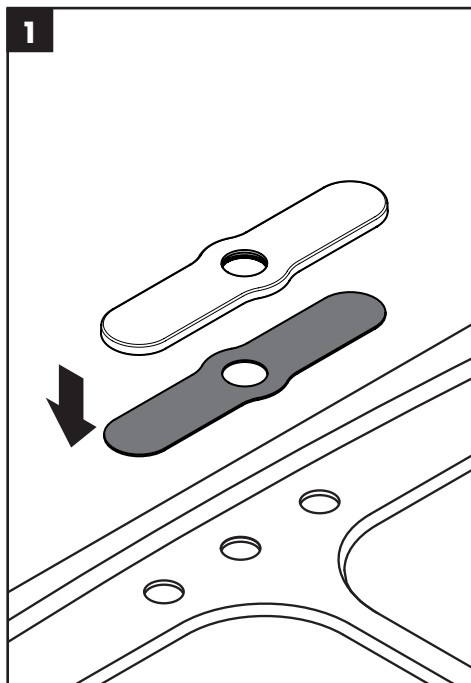
Rincez les conduites d'alimentation de l'eau chaude et de l'eau froide aux moins cinq minutes.

Suggestion : Utilisez un tuyau d'arrivée supplémentaire (non compris) pour diriger l'eau dans un seau.

Español

Lave los suministros de agua caliente y fría durante al menos cinco minutos.

Sugerencia: Utilice una manguera de suministro adicional (no incluido) para dirigir el agua en un cubo.



English

Français

Español

Position the baseplate and gasket over the holes in the mounting surface.

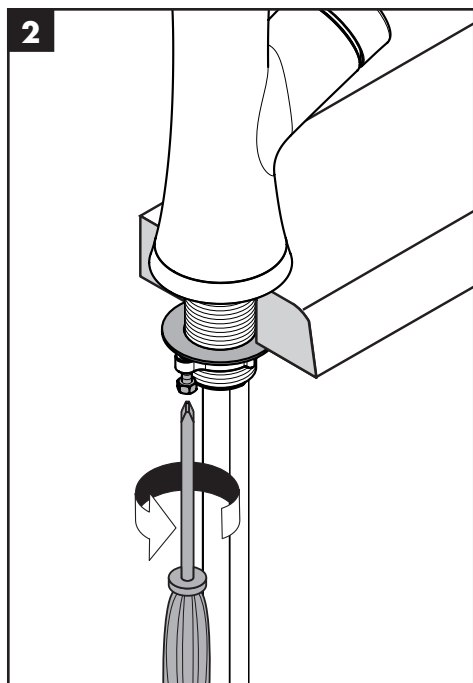
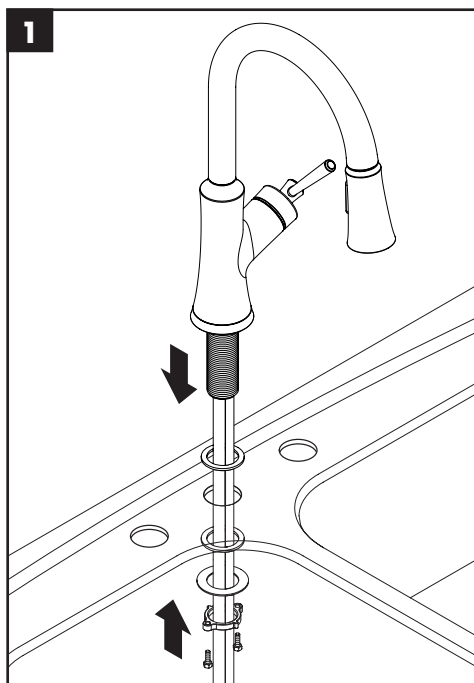
Placez l'embase et le joint sur la surface de montage.

Ubique la placa de base y la junta sobre los orificios de la superficie de montaje.

The baseplate will be held in place by the faucet.

La plaque de base sera maintenue en place par le robinet.

La placa de base quedará sujeta en su posición por el grifo.



English

Français

Español

Position the sealing washer and baseplate assembly (if using) on the mounting surface.

Placez l'anneau d'étanchéité et l'assemblage de plaque de base (si utilisée) sur la surface de montage.

Coloque el aro de sellado y el conjunto de la placa de base (si usa) sobre la superficie de montaje.

Position the faucet on the baseplate.

Placez le robinet sur la plaque de base.

Coloque el grifo sobre la placa de base.

Install the washers and mounting nut.

Installez les rondelles et l'écrou de montage.

Instale las arandelas y la tuerca de montaje.

Tighten the mounting nut by hand.

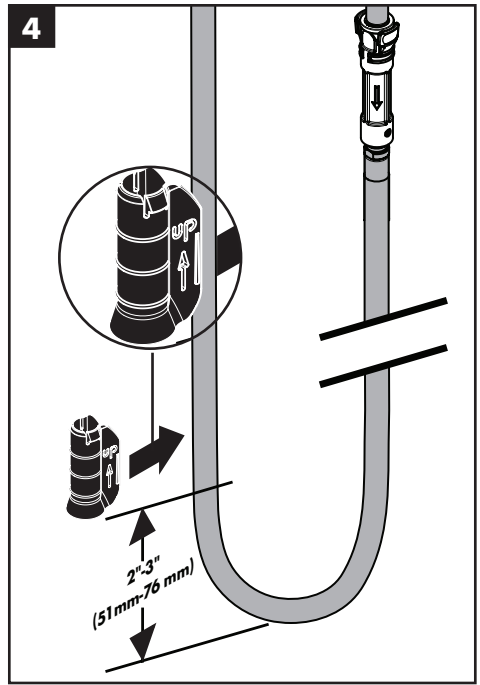
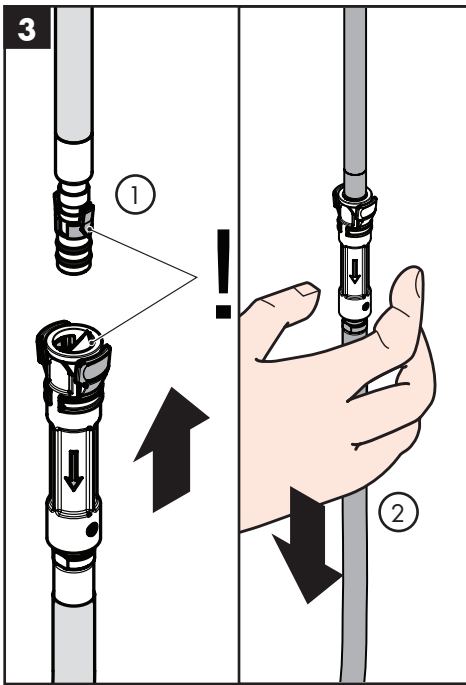
Serrez l'écrou de montage à la main.

Apriete la tuerca de montaje con la mano.

Tighten the screws using a Phillips screwdriver.

Serrez les vis à l'aide d'un tournevis à pointe Phillips.

Apriete los tornillos con un destornillador Phillips.



English

Push the handspray hose quick-connect over the connection hose until they click.

Pull firmly downward on the handspray hose to make sure that the connection is secure.

Position the hose weight clip at the desired location on the hose.

Français

Poussez la douille de raccord rapide du tuyau de la douche sur le tuyau de raccordement.

Tirez fermement vers le bas sur le tuyau de la douche pour vous assurer que le raccordement est solide.

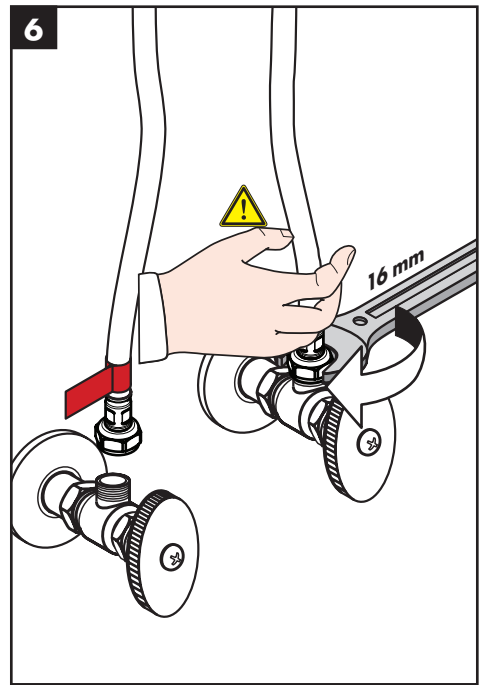
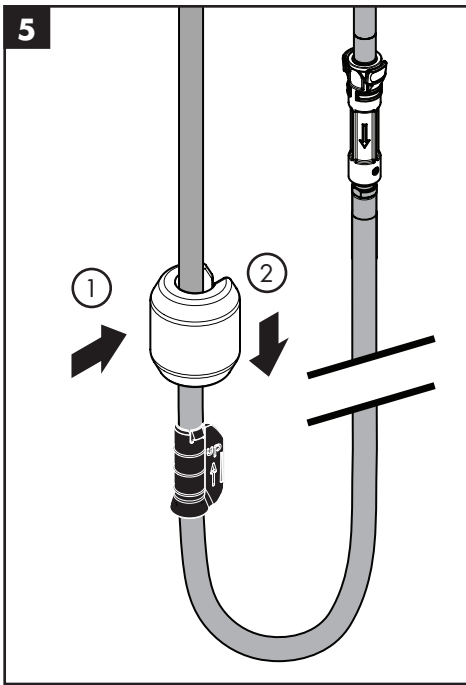
Placez le clip de contrepois à l'endroit souhaité sur le tuyau.

Español

Ingrese la manguera del rociador de mano de conexión rápida dentro de la manguera de conexión.

Tire firmemente de la manguera del rociador de mano hacia abajo para asegurarse de que la conexión esté firme.

Coloque la presilla de contrapeso de la manguera en la ubicación deseada de la manguera.



English

Français

Español

While holding the clip in place, push the hose weight down over the clip.

Tout en maintenant le clip en place, poussez le contrepoids vers le bas, sur le clip.


Mientras mantiene la presilla en su lugar, empuje del contrapeso de la manguera hacia abajo dentro de la presilla.

Connect the hot and cold supply hoses to the stops.

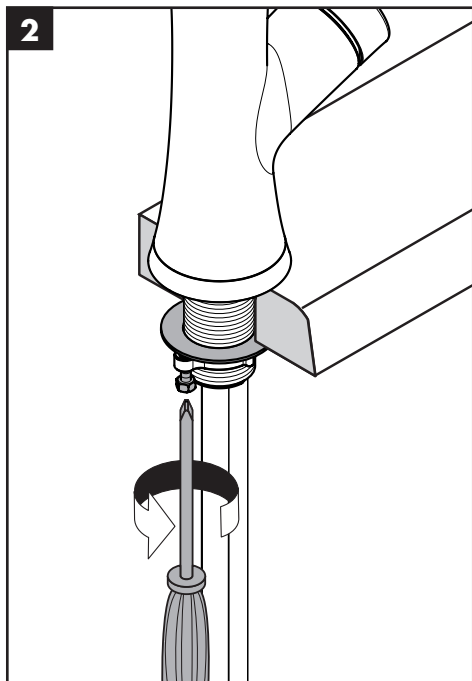
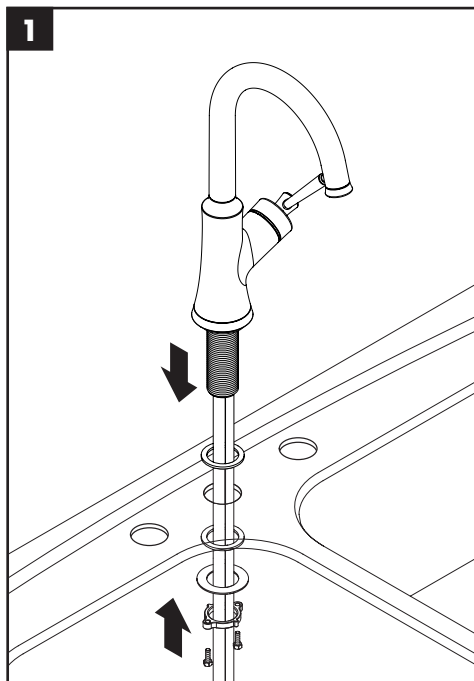
Connectez les tuyaux d'arrivée d'eau chaude et d'eau froide aux butées d'arrêt.

Conecte las mangueras de suministro de agua caliente y fría a los topes.

 **Do not allow the hose to twist.**

 **Assurez-vous que le tuyau ne s'entortille pas.**

 **No permita que la manguera se retuerza.**



English

Français

Español

Position the sealing washer and baseplate assembly (if using) on the mounting surface.

Position the faucet on the baseplate.

Install the washers and mounting nut.

Tighten the mounting nut by hand.

Tighten the screws using a Phillips screwdriver.

Placez l'anneau d'étanchéité et l'assemblage de plaque de base (si utilisée) sur la surface de montage.

Placez le robinet sur la plaque de base.

Installez les rondelles et l'écrou de montage.

Serrez l'écrou de montage à la main.

Serrez les vis à l'aide d'un tournevis à pointe Phillips.

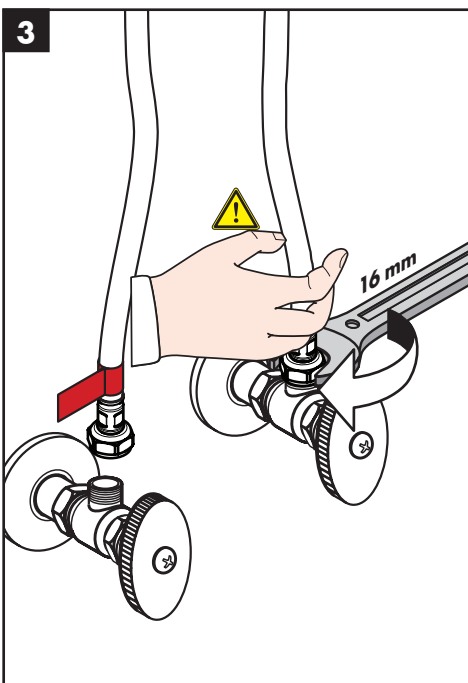
Coloque el aro de sellado y el conjunto de la placa de base (si usa) sobre la superficie de montaje.

Coloque el grifo sobre la placa de base.

Instale las arandelas y la tuerca de montaje.

Apriete la tuerca de montaje con la mano.

Apriete los tornillos con un destornillador Phillips.




English

Connect the hot and cold supply hoses to the stops.

 **Do not allow the hose to twist.**

Français

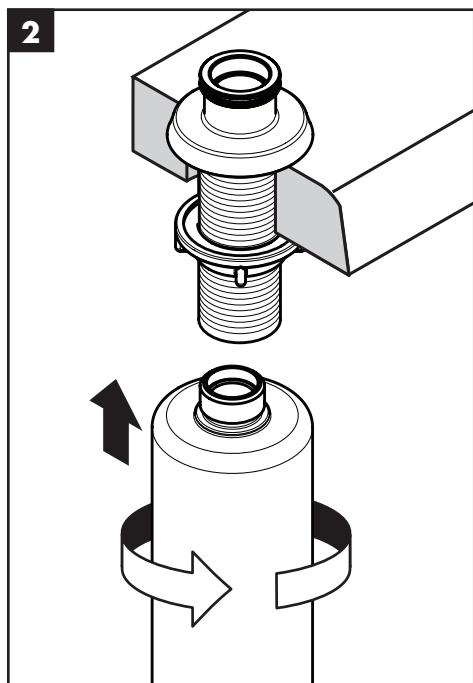
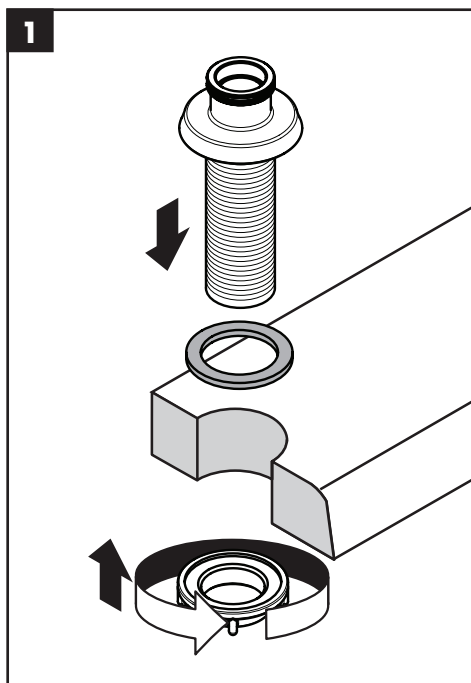
Connectez les tuyaux d'arrivée d'eau chaude et d'eau froide aux butées d'arrêt.

 **Assurez-vous que le tuyau ne s'entortille pas.**

Español

Conecte las mangueras de suministro de agua caliente y fría a los topes.

 **No permita que la manguera se retuerza.**



English

Français

Español

Position the sealing washer and the soap dispenser body on the mounting surface.

Placez l'anneau d'étanchéité et le boîtier du distributeur de savon sur la surface de montage.

Coloque el aro de sellado y el cuerpo del dispensador de jabón sobre la superficie de montaje.

Install the mounting nut by hand.

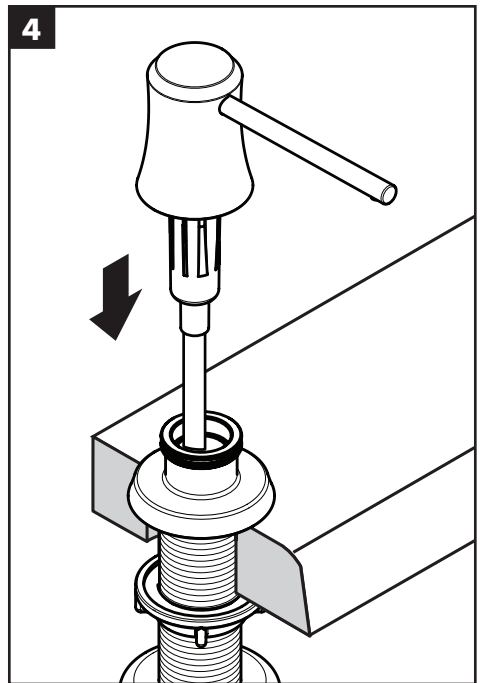
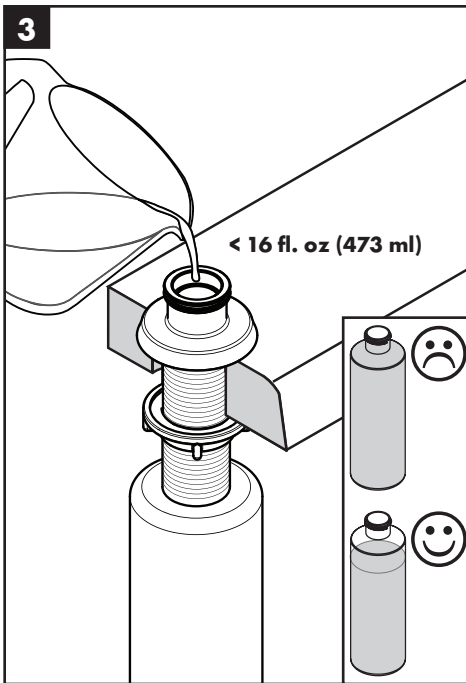
Installez l'écrou de montage à la main.

Instale la tuerca de montaje con la mano.

Install the soap bottle.

Installez la bouteille de savon.

Instale el frasco para jabón.



English

The soap dispenser body may be filled from the top. It holds approximately 16 fl. oz. (473 ml) of liquid soap.

Leave some air space in the bottle when filling.

⚠ Do not overfill the bottle.

Install the pump assembly.

Français

Le boîtier du distributeur de savon peut être rempli par le dessus. Il peut contenir environ 16 oz liq. (473 ml) de savon liquide.

Laissez un peu d'espace dans la bouteille lors du remplissage.

⚠ Ne remplissez pas excessivement la bouteille.

Installez l'assemblage de pompe.

Español

El cuerpo del dispensador de jabón puede llenarse desde arriba. Tiene una capacidad aproximada de 16 onzas (473 ml) de jabón líquido.

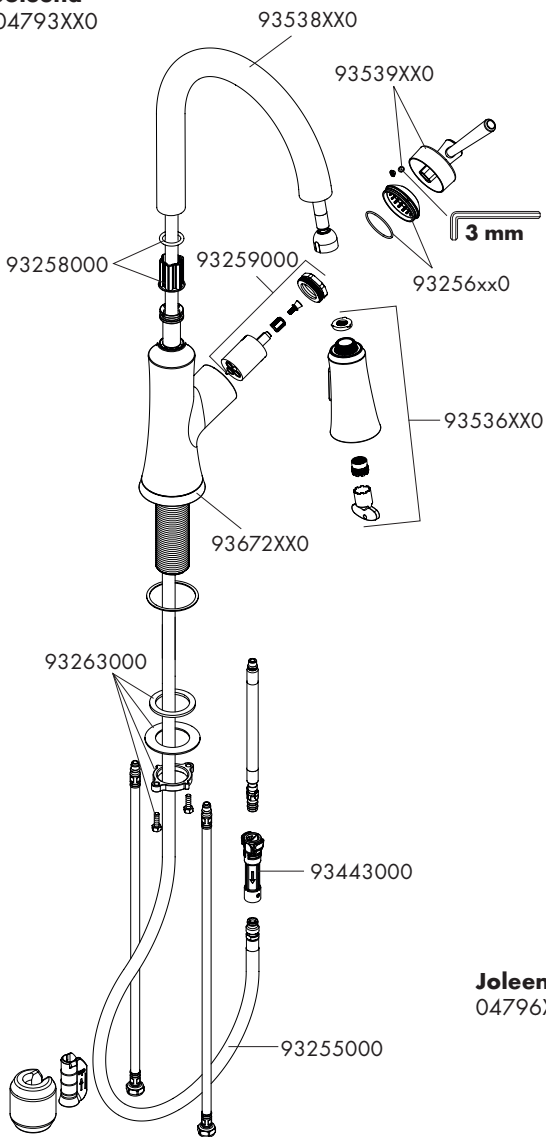
Deje un poco de aire al llenar la botella.

⚠ No la llene demasiado.

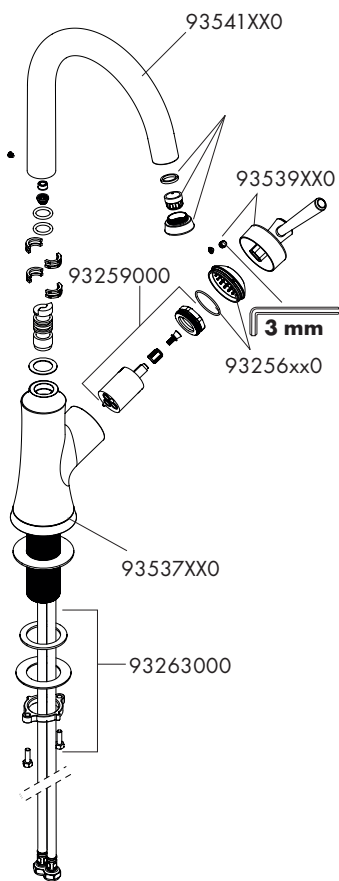
Instale el conjunto de bomba.

Replacement Parts / Pièces détachées / Repuestos

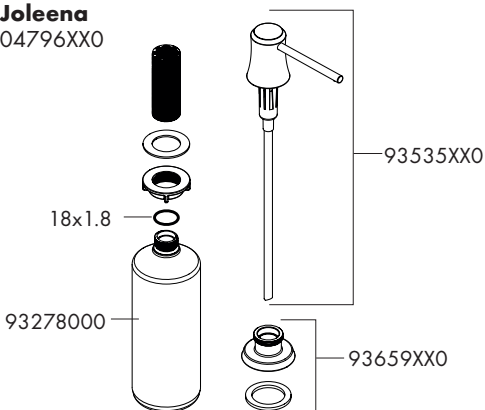
Joleena
04793XX0



Joleena
04795XX0



Joleena
04796XX0



xx = Colors / Couleurs / Acabados

00 = Chrome

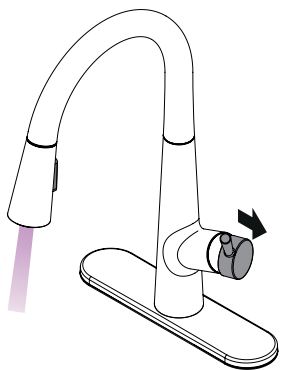
67 = Matte Black

80 = Steel Optik

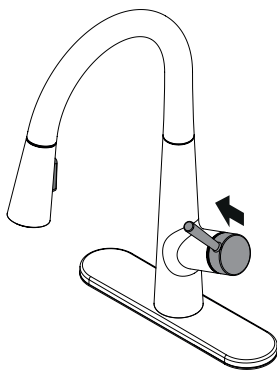
83 = Polished Nickel

User Instructions / Instructions de service / Manejo

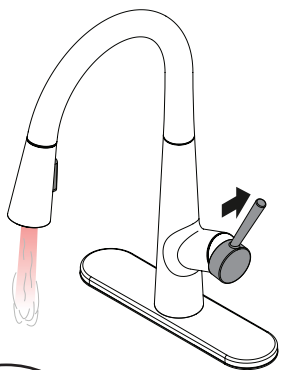
on
ouvert
abierto



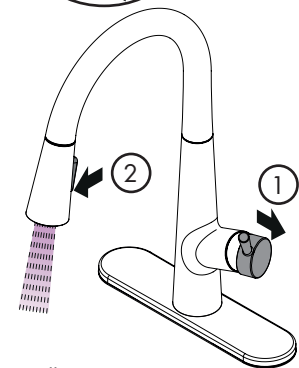
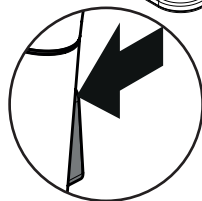
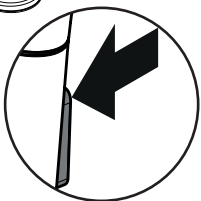
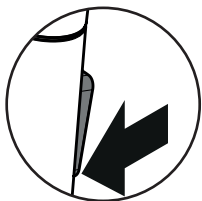
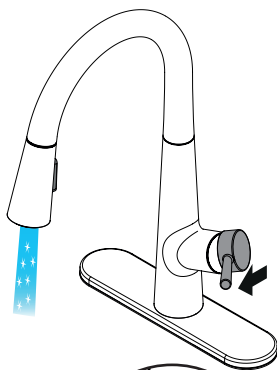
off
fermé
cerrar



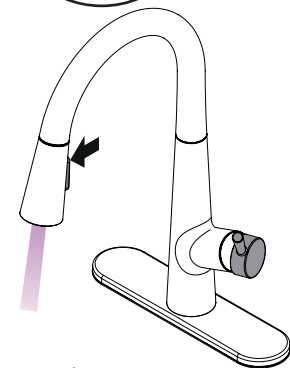
hot
chaud
caliente



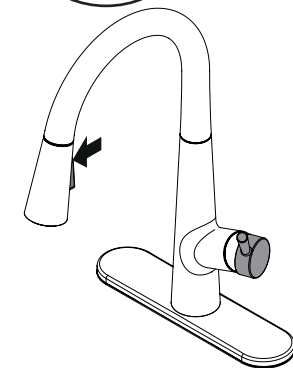
cold
froid
frío



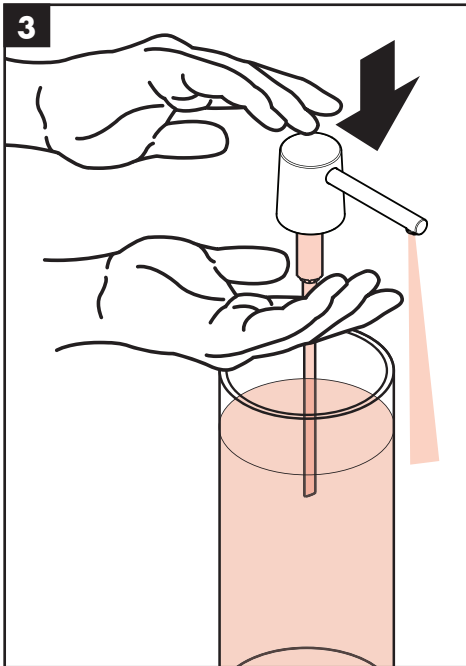
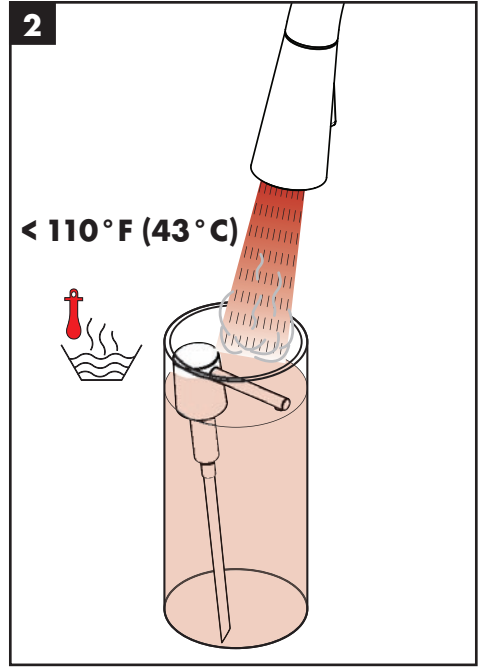
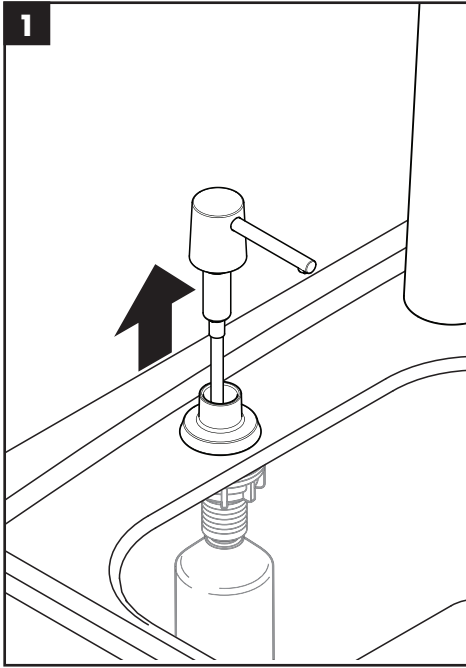
needle spray

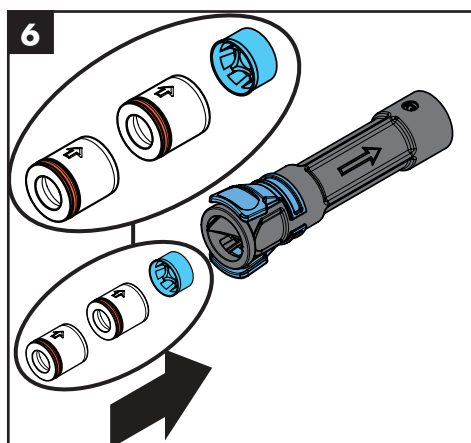
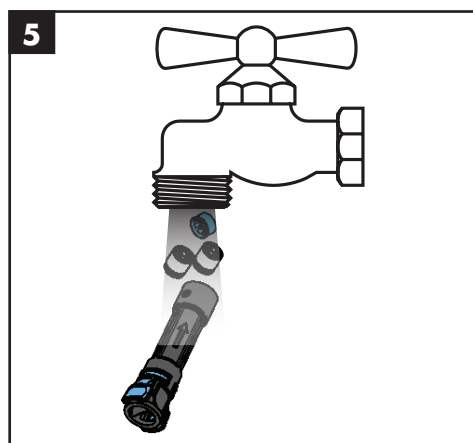
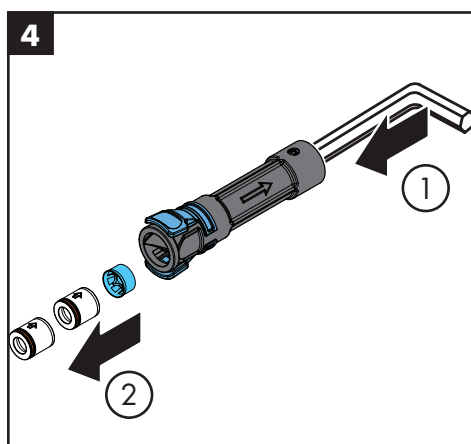
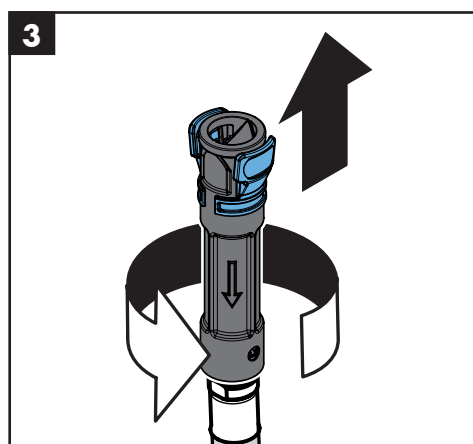
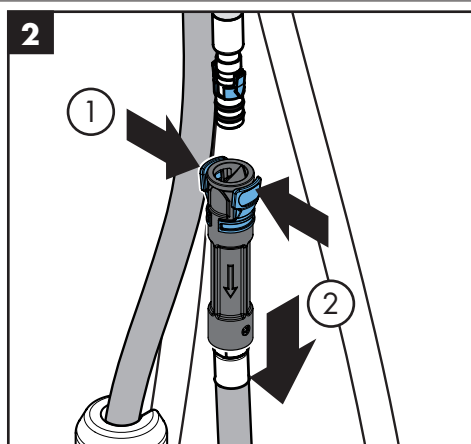
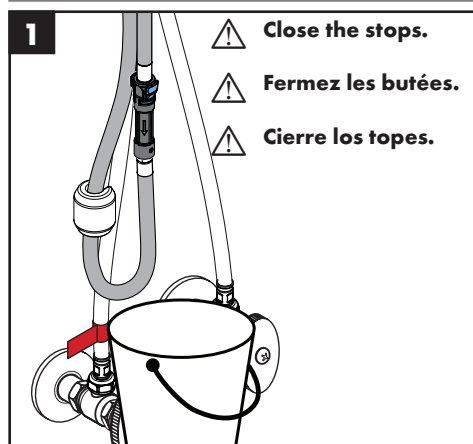


aerated spray



Temporary stop
La fonction d'arrêt temporaire
La función de parada temporal





Cleaning Recommendation for Hansgrohe Products

Modern bathroom faucets, kitchen faucets and shower products are made from different materials to comply with the needs of the market with regard to design and functionality. To avoid damage to the product, it is necessary to take proper care of it.

For best results:

- Prevent the buildup of mineral scale and /or soap residue by cleaning your Hansgrohe product(s) when needed.
- Select a cleaning agent specifically intended for the type of product.
- **Do not** use these types of cleaners as they will cause damage to your Hansgrohe product:
 - ✘ Any cleaning agent containing hydrochloric acid, formic acid, lye, or acetic acid.
 - ✘ Abrasive cleaning powders, pads, or brushes.
 - ✘ Steam cleaners.
 - ✘ "No rinse" cleaning agents.
- **Always** follow the instructions provided by the manufacturer of the cleaning agent.
- **Do not** mix cleaning agents, unless directed by the manufacturer.
- **Do not** spray cleaners directly onto the product as drops could enter openings and gaps and cause damage. When using spray cleaners, spray the cleaner onto a soft cloth or sponge.
- **Always** rinse your Hansgrohe product thoroughly with clear water and polish dry with a soft cloth after cleaning.

Important

- Residue from soaps and shampoos can cause damage. Rinse the product with clean water after each use.
- Residue from basin/tub/tile cleaner can cause damage to faucets and fittings. Immediately rinse any overspray from the Hansgrohe product.
- Do not store any cleaning agents under your Hansgrohe product, such as in a vanity unit, as the fumes may damage the product.
- **Damage to the product caused by improper care or the use of improper cleaning agents is not covered by the warranty.**
- **If a component of the product is damaged, replace it, as there is risk of injury.**

Conseil de nettoyage pour les produits Hansgrohe

Les robinets pour les salles de bains et les cuisines modernes ainsi que les produits récents pour les douches se composent de matériaux différents afin de satisfaire aux besoins du marché en termes de conception et de fonctionnalité. Afin d'éviter d'endommager le produit, il est nécessaire d'en prendre soin.

Pour de meilleurs résultats :

- Empêchez l'accumulation de tarte et/ou de résidu de savon en nettoyant votre produit Hansgrohe lorsque c'est nécessaire.
- Sélectionnez un produit de nettoyage spécifiquement prévu pour ce type de produit.
- **N'utilisez pas** ces types de nettoyeurs car ils peuvent endommager votre produit Hansgrohe :
 - ✘ Tout produit de nettoyage contenant de l'acide chlorhydrique, de l'acide formique, de la potasse ou de l'acide acétique.
 - ✘ Les poudres de nettoyage, les tampons ou les brosses abrasives.
 - ✘ Les nettoyeurs à vapeur.
 - ✘ Les produits de nettoyage « sans rinçage ».
- **Ne mélangez pas** les produits de nettoyage, à moins que cela soit indiqué par le fabricant.
- **Ne pulvérisez pas** les nettoyeurs directement sur le produit car des gouttes pourraient entrer dans les ouvertures et les fentes et causer des dommages. Lorsque vous utilisez des nettoyeurs par pulvérisation, pulvérisez le nettoyant sur un chiffon ou une éponge douce.
- Après le nettoyage rincer abondamment à l'eau claire pour éliminer intégralement les restes de détergent.

Important

- Les residus de produits pour le corps comme les savons liquides, shampoings, gels de douche, teintures pour cheveux, parfums, apres-rasage et vernis a ongles peuvent causer des deteriorations. Rincez le produit avec de l'eau propre après chaque utilisation.
- Le résidu provenant des nettoyeurs pour cuvette/baignoire/carrelage peut endommager les robinets et les raccords de tuyauterie. Rincez immédiatement toute surpulvérisation sur le produit Hansgrohe.
- De meme, il est interdit de stocker des detergents ou des produits chimiques sous les produits, par ex. dans un meuble sous lavabo, car les vapeurs qui s'en degagent risquent d'abimer les produits.
- **Les dommages au produit causés par un mauvais entretien ou par l'utilisation de produits de nettoyage inadéquats ne sont pas couverts par la garantie.**
- **Si un composant du produit est endommagé, remplacez-le, car il existe un risque de blessure.**

Recomendación de limpieza para los productos de Hansgrohe

Hoy en día, las griferías de baño y de cocina así como duchas modernas se componen de materiales muy distintos para satisfacer las exigencias del mercado respecto al diseño y la funcionalidad. Para evitar daños y reclamaciones hay que tener en cuenta ciertos aspectos tanto en el uso como en su limpieza.

Para obtener mejores resultados:

- Evite la acumulación de restos de jabón o sarro limpiando el producto Hansgrohe cuando sea necesario.
- Seleccione un agente de limpieza diseñado específicamente para el tipo de producto.
- **No use** estos tipos de limpiadores, ya que causarán daño a su producto Hansgrohe:
 - ✘ Agentes limpiadores que contengan ácido clorhídrico, fórmico, acético o lejía.
 - ✘ Polvos, paños o cepillos de limpieza abrasivos.
 - ✘ Limpiadores a vapor
 - ✘ Agentes de limpieza "sin enjuague".
- **Siempre** siga las instrucciones provistas por el fabricante del agente de limpieza.
- **No mezcle** los agentes de limpieza, a menos que esté indicado por el fabricante.
- **No rocíe** limpiadores directamente sobre el producto, ya que podrían caer gotas sobre las aberturas y espacios y causar daños. Cuando use limpiadores en spray, rocíe el limpiador sobre un paño suave o esponja.
- **Siempre** enjuague su producto Hansgrohe con agua limpia y séquelo y lístrelo con un paño suave después de la limpieza.

Importante

- Los residuos de productos de aseo como jabon liquido, champus, gel de ducha, tintes de pelo, perfumes, lociones de afeitado y esmalte de unas pueden danar tambien los materiales. Enjuague el producto con agua limpia después de cada uso.
- Los residuos de limpiadores para lavatorios, bañeras o azulejos pueden causar daño a los grifos y accesorios. Enjuague inmediatamente cualquier derrame que haya sobre el producto de Hansgrohe.
- Tampoco pueden generarse depositos de productos de limpieza o quimicos debajo de los productos, p. ej. En un armario de lavabo. De lo contrario, los vapores generados pueden danar los productos.
- **Los daños que resulten de un cuidado inadecuado o uso de agentes de limpieza inadecuados no están cubiertos por la garantía.**
- **Si se daña un componente del producto, reemplácelo, ya que existe riesgo de lesión.**

Limited Consumer Warranty

This warranty is limited to products manufactured by Hansgrohe, Inc. ("Hansgrohe") that are purchased by a consumer in the United States or Canada after March 1, 1996, and installed in either the United States or in Canada.

WHO IS COVERED BY THE WARRANTY

This limited warranty extends to the original purchaser only. This warranty is non-transferable. Hansgrohe neither assumes nor authorizes any person to create for it any other obligation or liability in connection with this product.

LENGTH OF WARRANTY

If you are a consumer who purchased the product for use primarily for personal, family or household purposes, this limited warranty starts on the date of purchase and extends for as long as you own the product and the home in which the product is originally installed. If you purchased the product for use primarily for any other purpose, including, without limitation, a commercial purpose, this limited warranty starts on the date of purchase and extends (i) for 1 year, with respect to Hansgrohe and Commercial products, and (ii) for 5 years, with respect to Axor products. The Rubbed Bronze finish is subject to a 3-year limited warranty starting on the date of purchase.

WHAT IS COVERED BY THE WARRANTY

This limited warranty covers only your Hansgrohe manufactured product. Hansgrohe warrants this product against defects in material or workmanship as follows:

Hansgrohe will replace at no charge for parts only or, at its option, replace any product or part of the product that proves defective because of improper workmanship and/or material, under normal installation, use, service and maintenance. If Hansgrohe is unable to provide a replacement and repair is not practical or cannot be made in timely fashion, Hansgrohe may elect to refund the purchase price in exchange for the return of the product. REPAIR OR REPLACEMENT (OR, IN LIMITED CIRCUMSTANCES, REFUND OF THE PURCHASE PRICE) AS PROVIDED UNDER THIS LIMITED WARRANTY IS THE EXCLUSIVE REMEDY OF THE PURCHASER.

WHAT IS NOT COVERED BY THE WARRANTY

- A. Conditions, malfunctions or damage not resulting from defects in material or workmanship.
- B. Conditions, malfunctions or damage resulting from (1) normal wear and tear, improper installation, improper maintenance, misuse, abuse, negligence, accident or alteration; (2) the use of abrasive or caustic cleaning agents or "no-rinse" cleaning products, or the use of the product in any manner contrary to the product instructions; or (3) conditions in the home such as

- excessive water pressure or corrosion.
- C. Labor and other expenses for disconnection, deinstallation, or return of the product for warranty service (including but not limited to proper packaging and shipping costs), or for installation or reinstallation of the product.
- D. Accessories, connected materials and products, or related products not manufactured by Hansgrohe.
- E. Any Hansgrohe or Axor product sold for display purposes.

HANSGROHE SHALL NOT BE LIABLE TO PURCHASER OR ANY OTHER PERSON FOR ANY INCIDENTAL, SPECIAL OR CONSEQUENTIAL DAMAGES, ARISING OUT OF BREACH OF THIS LIMITED WARRANTY.

Some provinces and some states do not allow the exclusion or limitation of incidental or consequential damages, so the above limitation or exclusion may not apply to you.

TO OBTAIN WARRANTY PARTS OR INFORMATION

Contact your Hansgrohe retailer, or contact Technical Service at:

Hansgrohe, Inc.
1492 Bluegrass Lakes Parkway
Alpharetta, GA 30004
Toll-free 800-334-0455

In requesting warranty service, you will need to provide:

1. The sales receipt or other evidence of the date and place of purchase.
2. A description of the problem.
3. Delivery of the product or the defective part, postage prepaid and carefully packed and insured, to:

Hansgrohe, Inc.
1492 Bluegrass Lakes Parkway
Alpharetta, GA 30004
Toll-free 800-334-0455

When warranty service is completed, any repaired or replacement product or part will be returned to you postage prepaid. REVISED MAY 1, 2016.

PRODUCT INSTRUCTIONS AND QUESTIONS

Upon purchase or prior to installation, please carefully inspect your Hansgrohe product for any damage or visible defect. Prior to installing, always carefully study the enclosed instructions on the proper installation and the care and maintenance of this product. If you have questions at any time about the use, installation or performance of your Hansgrohe product, or this warranty, please write us or call us toll-free at 800-334-0455.

hansgrohe

Hansgrohe, Inc. 1490 Bluegrass Lakes Parkway Alpharetta, GA 30004
Tel. 800-334-0455 Fax 770-889-1783

www.hansgrohe-usa.com