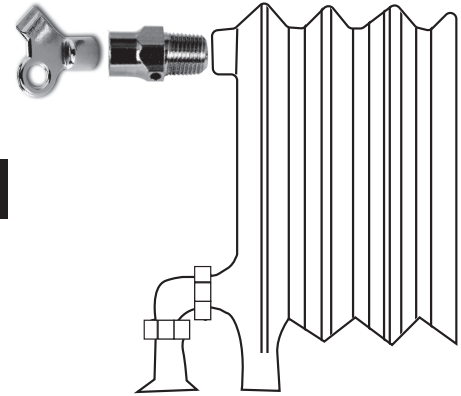


COIN/KEY VENT

Installation Instructions:

1. Turn your central heating off and allow unit to cool.
2. With a key, loosen the valve in the side of radiator (at the top).
3. There will be a hissing sound and when all of the air has been released, water will start to leak out. Have a cloth to absorb any dripping water.
4. Remove the valve and replace it with new one.
5. Tighten the valve back up to close the opening back up.
6. Once you have done this, if you have a combi boiler you need to check the pressure on your boiler. If the pressure is low, you need to top it back up with water. Your boiler will have a low pressure switch and if it is not topped up with water it will go off.



PURGADOR DE AIRE

Instrucciones de Instalación:

1. Apaga tu calefacción central. Permitir que la unidad se enfríe.
2. Con una llave suelte la válvula en el lado del radiador (en la parte superior).
3. Escuchará un silbido y cuando todo el aire haya sido liberado, comenzará a salir agua. Tenga un paño para absorber cualquier agua que escurra.
4. Retire la válvula y reemplácela por una nueva.
5. Apriete la válvula hacia arriba para cerrar la abertura de respaldo.
6. Una vez que haya hecho esto, si tiene una caldera combi, debe verificar la presión de su caldera. Si la presión es baja, debe cubrirla nuevamente con agua. Su caldera tendrá un interruptor de baja presión y si no se rellena con agua se disparará.