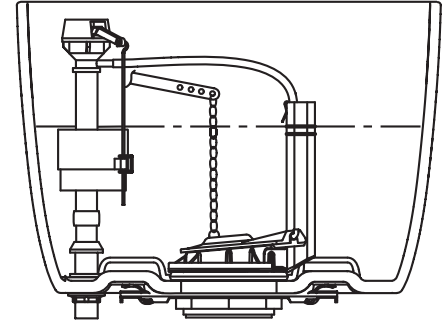


# 3" TOILET FLAPPER

## Installation Instructions:

1. Remove old flapper and install new one by slipping ears over protruding arms at base of overflow tube.
2. Connect lift chain to trip lever arm, being careful to adjust chain to correct length.

NOTE: The face of the flush valve outlet should be smooth and free from pits as this serves as a sealing surface for your toilet flapper.



# CHAPAleta PARA INODORO DE 3"

## Instrucciones de Instalación:

1. Retire la chapaleta usada e instale la nueva pasando las orejas sobre los brazos salientes de la base del tubo del rebosadero.
2. Conecte la cadena al brazo de disparo, teniendo cuidado de ajustar la cadena a la longitud correcta.

NOTA: la superficie de la salida de la válvula de descarga debe ser lisa y uniforme ya que sirve como superficie de sellado por la chapaleta.

Toilet Model #/ Inodoro Modelo #	Attach Clip to:/ Enganche a:	Fits TOTO® Part #/ Se ajusta a TOTO® #
MS854114	15	THU140S
MS864114	8	THU140S
MS866114	7	THU140S
MS884114	8	THU140S
MS924154F	7	THU140S