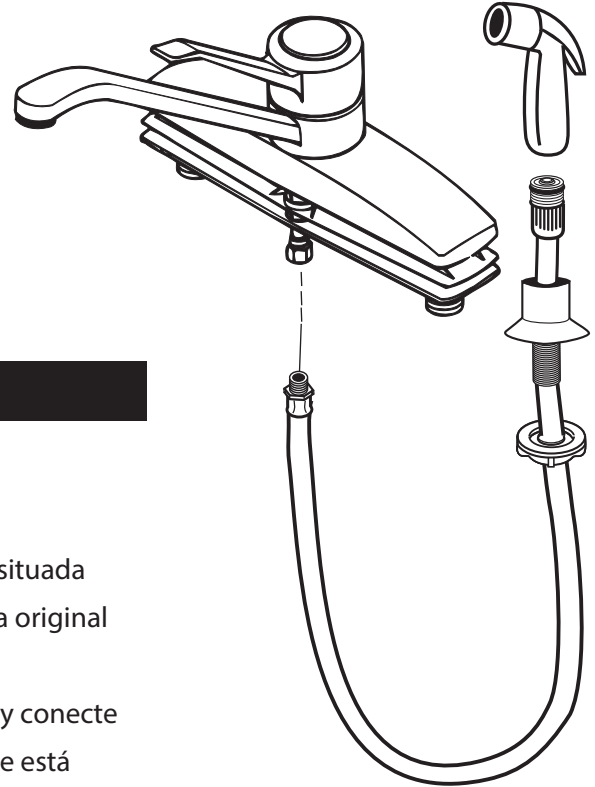


SINK SPRAY HEAD WITH HOSE AND GUIDE

Installation Instructions:

1. Turn off water supply.
2. Follow hose to faucet spray outlet under sink and unscrew original hose fitting to remove.
3. Thread new hose through hose guide and attach hose fitting to faucet spray outlet under sink.
4. To install spray head place hard plastic washer then soft rubber washer onto hose coupling.
5. Thread spray head onto hose coupling.



ROCIADOR CON MANGUERA Y GUÍA

Instrucciones de Instalación:

1. Cierre la línea de agua.
2. Siga la manguera hasta la salida del rociador del grifo que está situada debajo del fregadero y desatornille el adaptador de la manguera original para extraerla.
3. Atornille la manguera nueva a través de la guía de la manguera y conecte el adaptador de la manguera a la salida del rociador del grifo que está debajo del fregadero.
4. Para instalar el rociador coloque la arandela de plástico duro y luego la arandela de goma suave en el acoplador de la manguera.
5. Atornille el rociador en el acoplador de la manguera.