

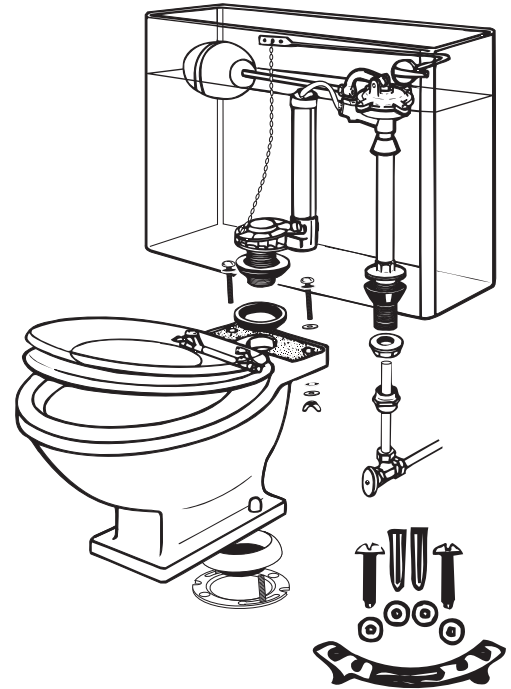
# TOILET SPANNER FLANGE

## Installation Instructions:

1. Turn off water supply and remove toilet.
2. Remove all of old wax seal ring from old flange.
3. Center the spanner flange under the broken section of the toilet flange.
4. Using the screws and inserts provided, install the spanner flange to floor, using the washers provided to balance the spanner flange and to keep the flange away from the floor. This allows room to insert toilet bolts.

NOTE: Quick set cement may be used to "set" screws & inserts.

5. Spanner flange may be cut and shaped as needed.
6. Insert toilet bolts, install wax ring on toilet, and re-mount toilet.
7. Install and tighten toilet bolts - DO NOT OVER TIGHTEN.
8. Turn on water and test toilet for proper balance.



# BRIDA DE ANCLAJE PARA INODORO

## Instrucciones de Instalación:

1. Cierre el suministro de agua y retire el inodoro.
2. Retire el aro sellador de cera de la brida existente.
3. Centre la brida de anclaje por debajo de la sección dañada de la brida del inodoro.
4. Con los tornillos e insertos provistos, instale la brida de anclaje al piso usando las arande-las provistas para equilibrarla y evitar que toque el piso. Esto deja espacio para que pueda insertar los pernos del inodoro.

NOTA: Cemento de secado rápido puede ser usado para fijar los tornillos e insertos.

5. El reborde de seguridad puede ser cortado y amoldado como sea necesario.
6. Inserte los pernos del inodoro, instale el anillo de cera en el inodoro y monte el inodoro.
7. Coloque y ajuste los pernos del inodoro. - NO AJUSTAR EXCESIVAMENTE.
8. Abra el agua y examine que el inodoro esté bien nivelado.