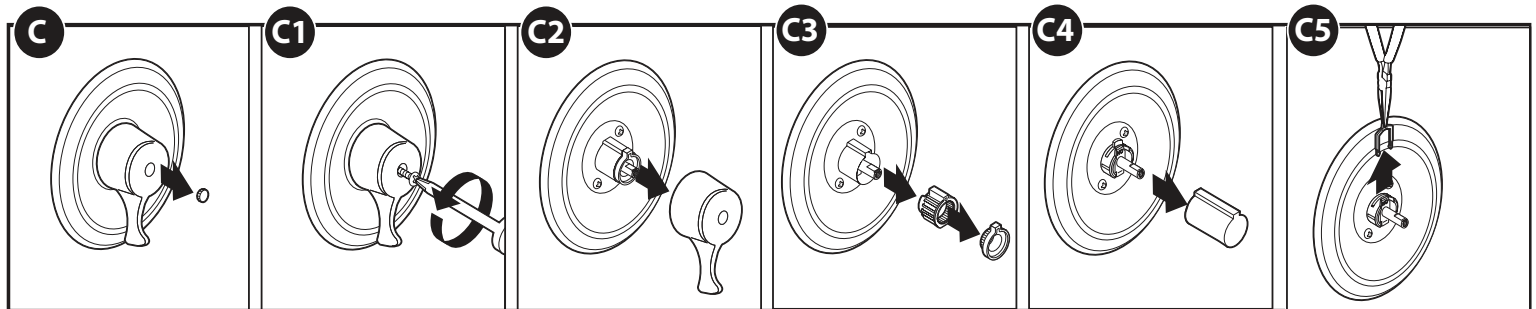
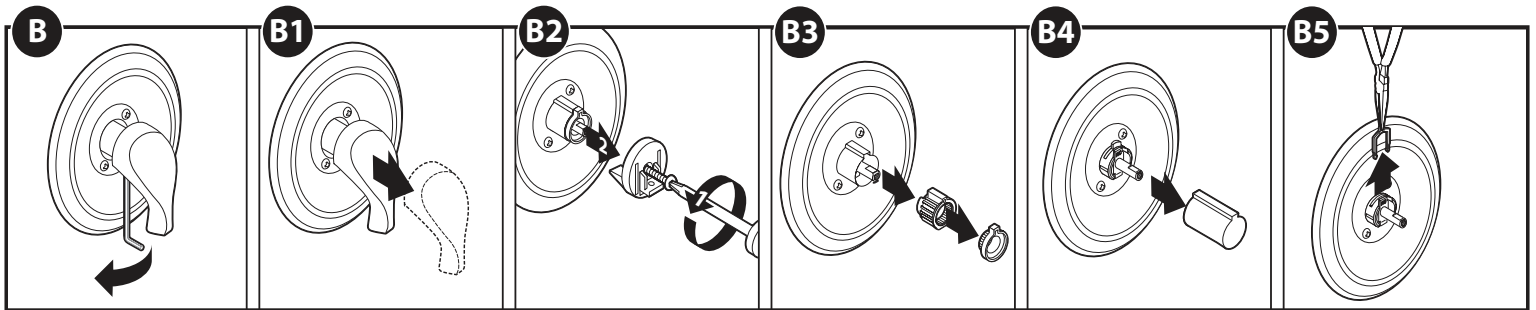
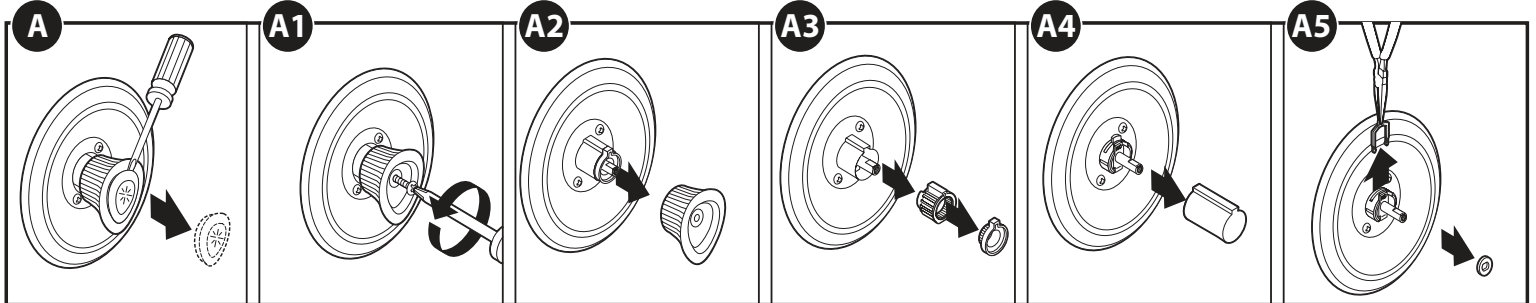


# TUB/SHOWER CARTRIDGE FITS MOEN® POSI-TEMP® / EL CARTUCHO DE BAÑERA/DUCHA SE ADAPTA A POSI-TEMP® MOEN®

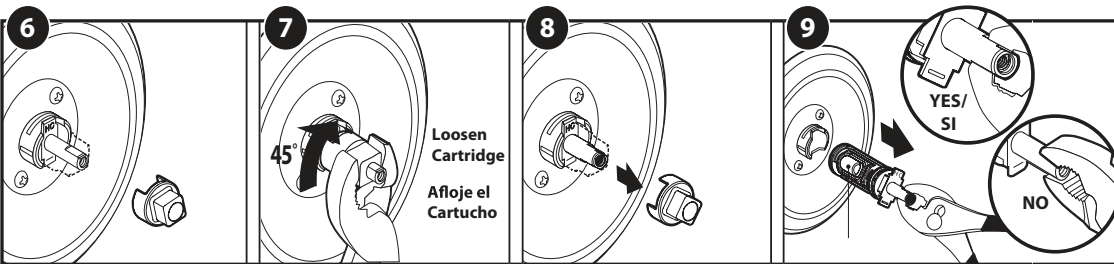
**CAUTION**—Always turn water supply OFF before removing existing faucet or disassembling the valve. Open faucet handle to relieve water pressure and ensure that complete water shut-off has been accomplished.

**PRECAUCIÓN**—Siempre CIERRE la toma de agua antes de quitar la llave existente o desmontar la válvula. Abra la llave para liberar la presión, y asegúrese de que esté bien cerrada el agua.

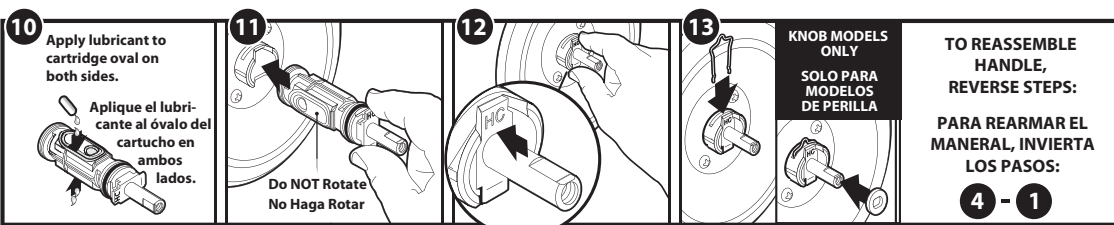
## DISASSEMBLY / DESMONTAJE



## CARTRIDGE REMOVAL / EXTRACCIÓN DEL CARTUCHO

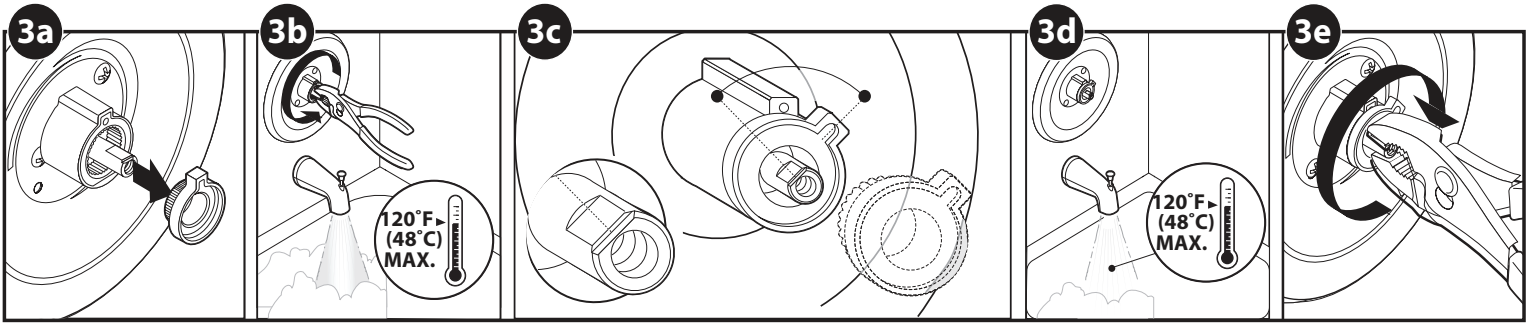


## CARTRIDGE REASSEMBLY / MONTAJE DEL CARTUCHO

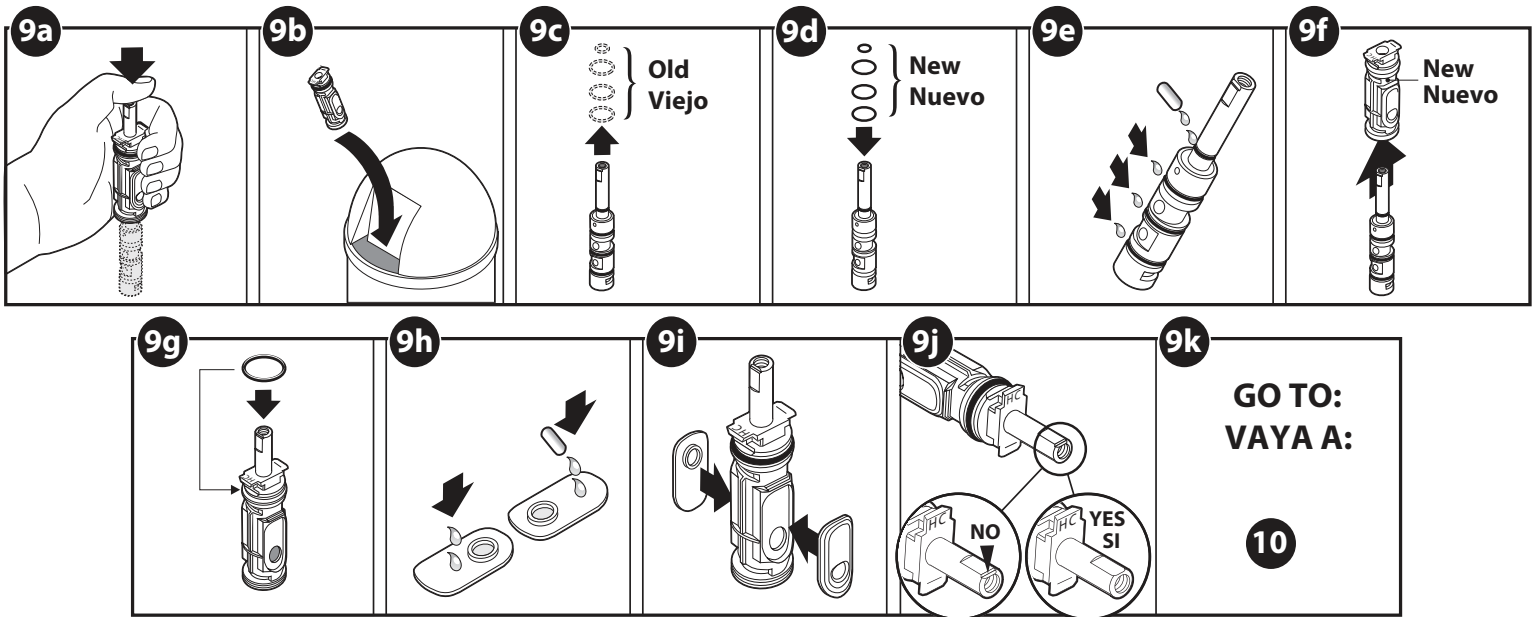


**TUB/SHOWER CARTRIDGE FITS MOEN® POSI-TEMP® /  
EL CARTUCHO DE BAÑERA/DUCHA SE ADAPTA A POSI-TEMP® MOEN®**

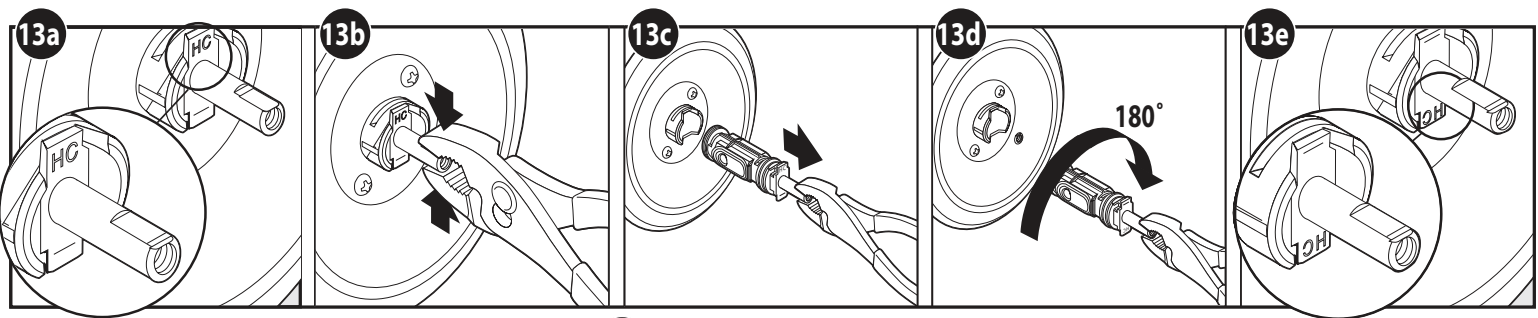
**SETTING TEMPERATURE LIMIT / AJUSTE DEL LÍMITE DE TEMPERATURA**



**REBUILDING CARTRIDGE / RECONSTRUCCIÓN DEL CARTUCHO**



**REVERSING HOT AND COLD / INVERSIÓN DE AGUA CALIENTE Y FRÍA**



**13f**  
**TO REASSEMBLE HANDLE,  
 REVERSE STEPS:**  
**PARA REARMAR EL MANERAL,  
 INVIERTA LOS PASOS:**  
**4 - 1**