

Installing the Handle (H566 and H567):

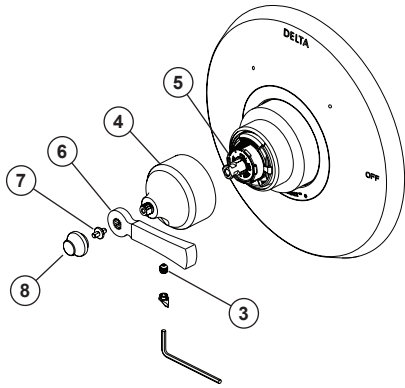
Thread the included set screw (3) partially into handle base (4). Place handle base on valve (5) and tighten set screw to secure base. Install handle (6) onto base, install screw (7), then thread finial (8) onto handle. **(Orientation for tub/shower only).**

Instalación de la manija (H566 y H567):

Enrosque el tornillo de ajuste incluido (3) parcialmente en la base de la manija (4). Coloque la base de la manija en la válvula (5) y apriete el tornillo de ajuste para fijar la base. Instale la manija (6) en la base, instale el tornillo (7), luego enrosque el remate (8) en la manija. (Orientación solo para bañera/ducha).

Installation de la manette (H566 et H567) :

Vissez la vis de calage incluse (3) partiellement dans la base de manette (4). Placez la base de manette sur la soupape (5) et serrez la vis de calage pour immobiliser la base. Montez la manette (6) sur la base et installez la vis (7), puis vissez le fretel (8) sur la manette. **(Orientation pour robinet de baignoire et douche seulement).**



For Intergrated Diverter:

Thread the included set screw (3) partially into handle base (4). Place handle base on valve (5) and tighten set screw to secure base. Install handle (6) onto base **(orientation to be in the down position)**, install screw (7), then thread finial (8) onto handle.

Para el desviador integrado:

Enrosque el tornillo de fijación incluido (3) parcialmente en la base de la manija (4). Coloque la base de la manija en la válvula (5) y apriete el tornillo de fijación para fijar la base. Instale la manija (6) en la base (orientación debe estar en la posición hacia abajo), instale el tornillo (7), luego enrosque el remate (8) en la manija.

Modèle muni d'un inverseur :

Vissez la vis de calage incluse (3) partiellement dans la base de manette (4). Placez la base de manette sur la soupape (5) et serrez la vis de calage pour immobiliser la base. Montez la manette (6) sur la base **(la manette doit être orientée vers le bas)** et installez la vis de calage (7), puis vissez le fretel (8) sur la manette.

