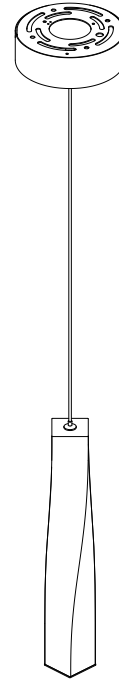


Pendant

FL96021



FOR YOUR SAFETY

WARNING: Before you begin installing the fixture, shut power off at the circuit breaker. Be cautious and be sure to follow steps in the order given. Under no circumstances should a fixture be hung by electrical wires, nor be installed onto a ceiling containing a radiant type heating system. If you are unclear with the instructions consult with a qualified electrician.

CARE INSTRUCTIONS

To clean, wipe fixture with a soft cloth. Clean glass with a mild soap. Do not use abrasive materials such as scouring pads or powders, steel wool or abrasive paper.

POR SU SEGURIDAD

ADVERTENCIA: Antes de comenzar a instalar el dispositivo, apague el interruptor de circuito. Tenga cuidado y asegúrese de seguir los pasos en el orden indicado. Bajo ninguna circunstancia se debe colgar un accesorio con cables eléctricos, ni instalarlo en un techo que contenga un sistema de calefacción de tipo radiante. Si no está claro con las instrucciones, consulte con un electricista calificado.

INSTRUCCIONES DE CUIDADO

Para limpiar frote el accesorio con un trapo suave. Limpie el cristal con un jabón suave. No utilice materiales abrasivos como fibras o polvos, lana de acero o papel abrasivo.

POUR VOTRE SÉCURITÉ

AVERTISSEMENT: Avant de commencer à installer l'appareil, désactivez le disjoncteur. Soyez prudent et assurez-vous de suivre les étapes dans l'ordre indiqué. Un accessoire ne doit en aucun cas être suspendu avec des câbles électriques, ni installé sur un plafond contenant un système de chauffage par rayonnement. Si cela ne ressort pas clairement des instructions, consultez un électricien qualifié.

INSTRUCTIONS D'ENTRETIEN

Pour nettoyer le luminaire, essuyez-le avec un chiffon doux. Nettoyez le verre avec un savon doux. N'utilisez pas de matériaux abrasifs tels que des tampons à récurer ou des poudres, de la laine d'acier ou du papier abrasif.



Safety Goggles
Gafas de seguridad
Lunettes de sécurité



Step Ladder
Escalera de mano
Escabeau



Wire Strippers
Pelacables
Pincas à dénuder



Flathead Screwdriver
Destornillador de cabeza plana
Tournevis plat



Phillips Screwdriver
Destornillador Phillips
Tournevis à pointe Phillips

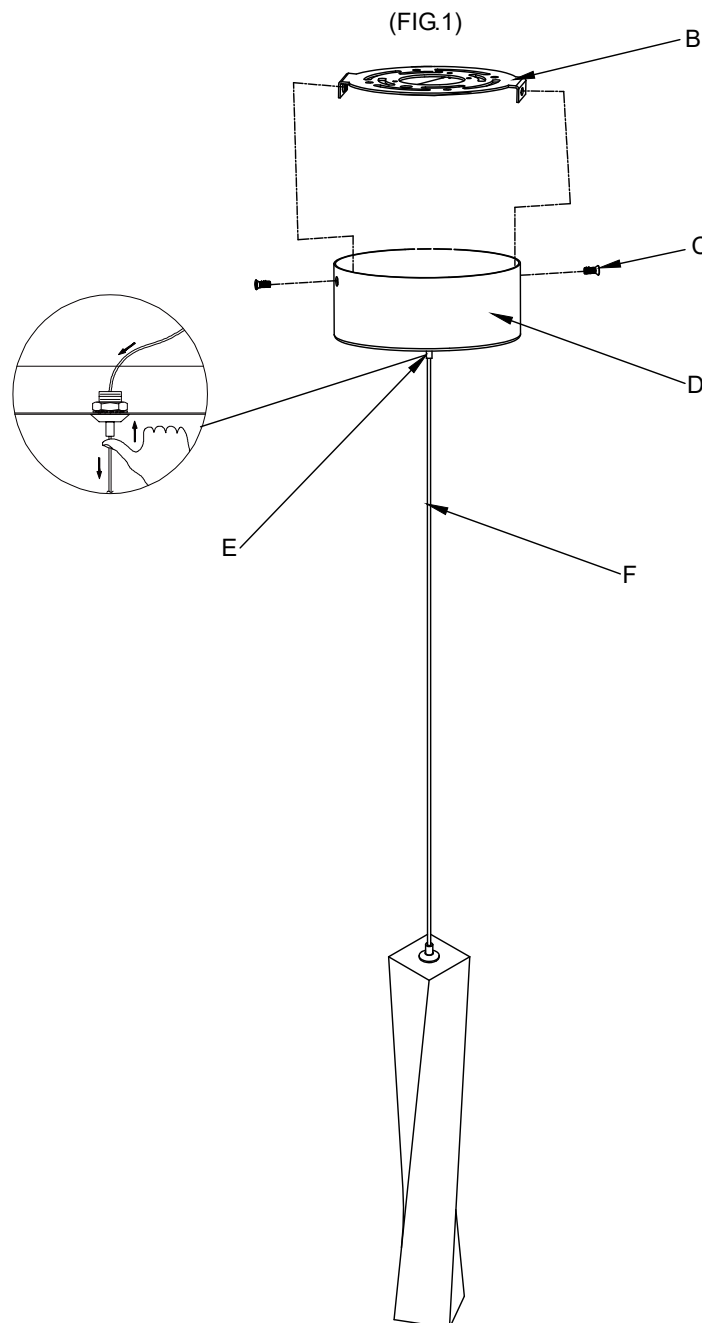


Electrical Tape
Cinta de aislar
Ruban isolant



Wire Cutters
Cortacables
Pince coupante

SAVE THIS MANUAL: RETAIN FOR CONSUMER'S USE. READ THESE INSTRUCTIONS COMPLETELY BEFORE INSTALLING THE PRODUCT: FOR PRODUCT OR INSTALLATION QUESTIONS PLEASE CALL CUSTOMER SERVICE AT 1-800-221-3379. GUARDE ESTE MANUAL: RETAIN FOR CONSUMER'S USE. LEA ESTAS INSTRUCCIONES POR COMPLETO ANTES DE INSTALAR EL PRODUCTO: PARA PREGUNTAS SOBRE EL PRODUCTO O LA INSTALACIÓN, LLAME A SERVICIOS AL CLIENTE AL 1-800-221-3379. CONSERVEZ CE MANUEL: METTEZ-LE À LA DISPOSITION DES CONSOMMATEURS. LISEZ COMPLÈTEMENT CES INSTRUCTIONS AVANT D'INSTALLER LE PRODUIT: POUR TOUTE QUESTION CONCERNANT LE PRODUIT OU L'INSTALLATION, VEUILLEZ APPELER LE SERVICE À LA CLIENTÈLE AU 1-800-221-3379.



Installation (Fig.1)

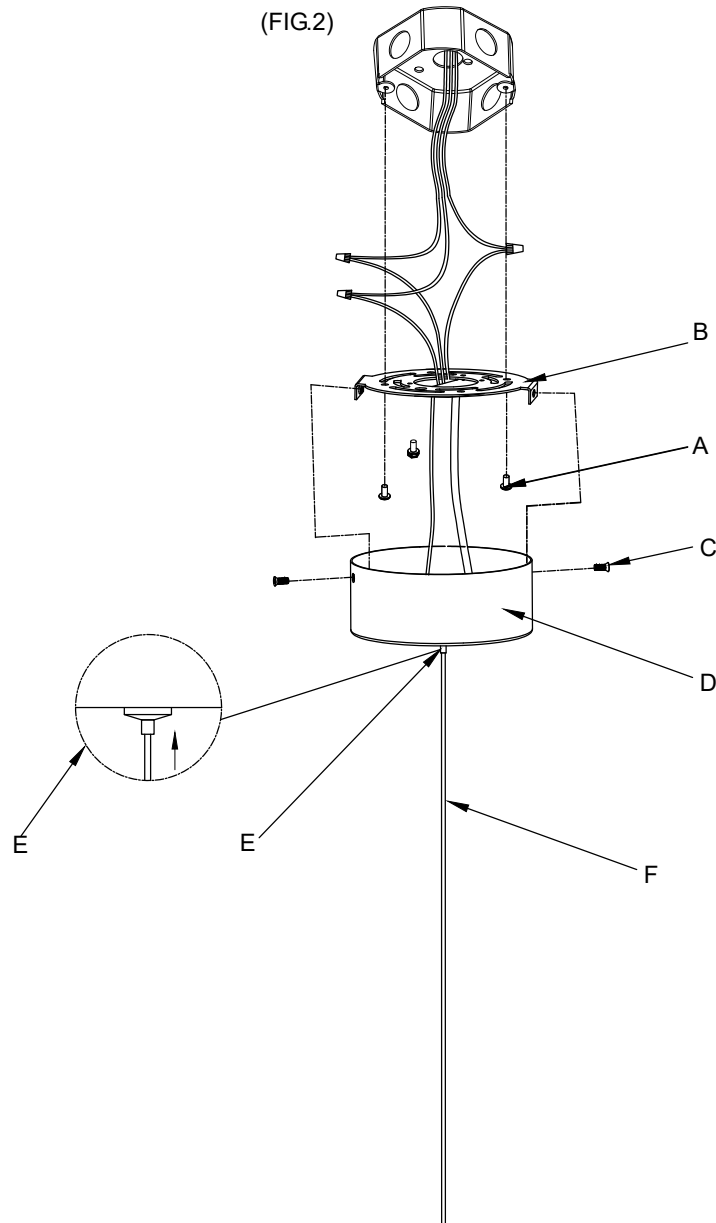
1. Remove the two mounting screws (C) from the side of the canopy (D) and remove the circular strap (B).
2. Press the wire restraint (E) onto the canopy (D) to adjust the cable length (F).

Instalación (Fig.1)

1. Retire los dos tornillos de montaje (C) del costado del dosel (D) y retire la correa circular (B).
2. Presione el sistema de retención del cable (E) sobre la cubierta (D) para ajustar la longitud del cable (F).

Installation (Fig.1)

1. Retirez les deux vis de fixation (C) situées sur le côté du baldaquin (D) et retirez la courroie circulaire (B).
2. Appuyez le système de retenue de câble (E) sur le capot (D) pour régler la longueur du câble (F).



Installation (Fig.2)

1. Secure circular strap (B) to the outlet box with outlet box screws (A).
2. Connect the white wire from the fixture to the white wire from the outlet box and the black wire from the fixture to the black wire from the outlet box. Cover the two wire connections using the two provided wire connectors. Wrap the two wire connections with electrical tape for a more secure connection. Connect the copper ground wires from the fixture and from the outlet box to the ground screw on the circular strap.
Note: If you have electrical questions consult your local electrical code for approved grounding methods.
3. After wires are connected, tuck them carefully inside outlet box. Raise the canopy (D) over the circular strap (B), and secure with the screws (C).

Instalación (Fig.2)

1. Asegure la correa circular (B) a la caja de salida con los tornillos de la caja de salida (A).
2. Conecte el cable blanco del accesorio al cable blanco de la caja de salida y el cable negro del accesorio al cable negro de la caja de salida. Cubra las dos conexiones de cables usando los dos conectores de cables provistos. Envuelva las dos conexiones de cables con cinta aislante para una conexión más segura. Conecte los cables de tierra de cobre desde el accesorio y desde la caja de salida al tornillo de tierra en la correa circular.
Nota: Si tiene preguntas sobre electricidad, consulte el código eléctrico local para conocer los métodos de conexión a tierra aprobados.
3. Después de conectar los cables, colóquelos con cuidado dentro de la caja de distribución. Levante la Pabellón (D) sobre la correa circular (B) y asegure con los tornillos (C).

Installation (Fig.2)

1. Fixez la sangle circulaire (B) sur la boîte de sortie avec les vis de la boîte de sortie (A).
2. Connectez le fil blanc du luminaire au fil blanc du boîtier de sortie et le fil noir du luminaire au fil noir du boîtier de sortie. Couvrez les deux connexions de câble en utilisant les deux connecteurs de câble fournis. Enveloppez les deux connexions de fil avec du ruban électrique pour une connexion plus sécurisée. Connectez les fils de terre en cuivre de l'appareil et de la boîte de sortie à la vis de terre sur la sangle circulaire.
Remarque: Si vous avez des questions d'ordre électrique, consultez votre code électrique local pour connaître les méthodes de mise à la terre approuvées.
3. Une fois les fils connectés, rangez-les soigneusement dans la boîte de sortie. Soulevez la Pavillon (D) sur la sangle circulaire (B) et fixez-la avec les vis (C).