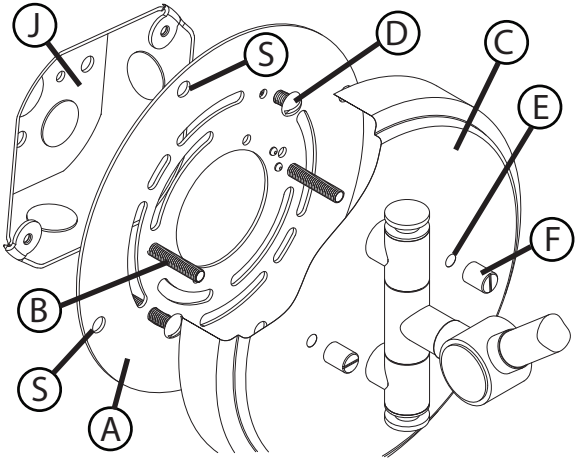
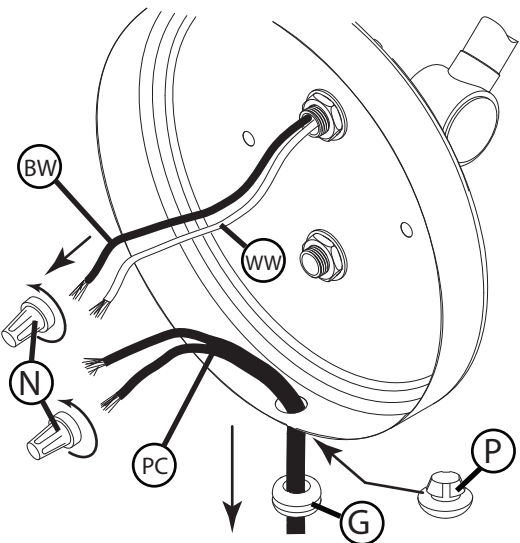


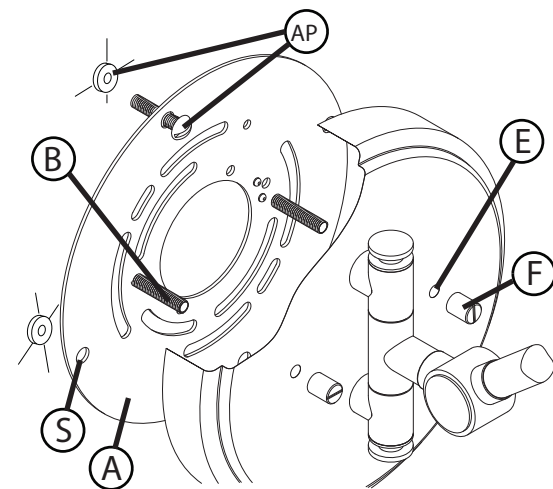
DRAWING 1 - MOUNTING



DRAWING 2 - FIXTURE PREPERATION



DRAWING 3 - MOUNTING TO A WALL



start here

1. Find a clear area in which you can work.
2. Unpack fixture and glass from carton.
3. Carefully review instructions prior to assembly.

1. To mount your fixture directly to a junction box. First take mounting plate (A) and thread the two 8-32 mounting screws (b) provided. Into the threaded holes in the mounting plate that are 2-3/4" apart. This will match the hole spacing on the fixture backplate (C). Screws (B) should be threaded into the back of mounting plate (A). NOTE: The head of the ground screw is on the front of the mounting plate - see Drawing 1.
 2. Now attach mounting plate (A) to junction box (J) using two 8-32 screws (D), **NOT PROVIDED**. Make sure that the mounting screws (B) previously installed in mounting plate are facing outward and are level, horizontally, when installed. **NOTE: THE MOUNTING PLATE FOR YOUR FIXTURE IS DESIGNED WITH ADDITIONAL ANCHOR HOLES (S) TO PROVIDE ADDITIONAL SUPPORT, WHEN MOUNTED TO A JUNCTION BOX OR WALL - SEE DRAWING 1.**
- PLEASE USE APPROPRIATE ANCHORING HARDWARE FOR THE MATERIAL YOU ARE MOUNTING TOO. IT IS HIGHLY RECOMMENDED TO ADD THE ADDITIONAL SUPPORT.**

MOUNTING DIRECTLY TO A JUNCTION BOX without PLUG

1. When hard wiring the fixture to a junction box, it will be necessary to remove the plug cord from the fixture. This is accomplished by first removing the wire nuts (N) from the black (BW) and white wires (WW), exiting the back of the fixture, and then separating the black and white wire from the plug cord (PC) - see Drawing 2.
 2. Next pull the plug cord (PC) out, and then remove the grommet (G) from the hole in the bottom of the back plate.
 3. After plug cord (PC) and grommet are removed. Snap in the hole plug (P) provided. Fixture is now ready to be hard wired to the wall.
- NOTE: Follow wiring instruction sheet (IS-18) provided.

SAFETY WARNING: READ WIRING AND GROUNDING INSTRUCTIONS (I.S. 18) AND ANY ADDITIONAL DIRECTIONS. TURN POWER SUPPLY OFF DURING INSTALLATION. IF NEW WIRING IS REQUIRED, CONSULT A QUALIFIED ELECTRICIAN OR LOCAL

MOUNTING BACKPLATE TO THE MOUNTING PLATE, with OR without PLUG

1. To complete the mounting process to a junction box. First after making all wiring connections, tuck the wires into the junction box.
2. Now slip screws (B), in mounting plate (A), through holes (E) in backplate (C), and hold back plate against the wall - see Drawing 1.
3. Now thread on barrel knobs (F), onto the end of screws (B), and tighten down till backplate is snug against the wall.
4. Fixture installation is complete and shade can now be attached.

MOUNTING DIRECTLY TO WALL

1. Determine mounting plate (A) location on the wall .
2. Then mark the location of holes (S) on the wall. **NOTE:** make sure mounting screws (B) in mounting plate (A) are horizontal when marking the hole location.
3. Attach mounting plate (A) to wall, using appropriate hardware (AP) for the type of material you are anchoring into. (NOT SUPPLIED)
4. Then follow "MOUNTING BACKPLATE TO THE MOUNTING PLATE" instruction above.
5. Installation is complete and fixture can be plugged in.

empezar aquí

1. Encontrar un área clara en la que se puede trabajar.
2. Desembale luminaria y el vidrio de la caja.
3. Revise cuidadosamente las instrucciones antes del montaje.

1. Para montar su accesorio directamente a una caja de conexiones. Primero tome la placa de montaje (A) y enrosque los dos tornillos de montaje 8-32 (b) provistos. En los orificios roscados de la placa de montaje que están a 69,85mm de distancia. Esto coincidirá con el espacio entre los orificios en la placa posterior del accesorio (C). Los tornillos (B) se deben enroscar en la parte posterior de la placa de montaje (A). **NOTA:** La cabeza del tornillo de conexión a tierra está en la parte frontal de la placa de montaje; vea el Dibujo 1.
 2. Ahora fije la placa de montaje (A) a la caja de conexiones (J) usando dos tornillos 8-32 (D), **NO PROPORCIONADOS**. Asegúrese de que los tornillos de montaje (B) que se instalaron anteriormente en la placa de montaje estén orientados hacia afuera y que estén nivelados, horizontalmente, cuando estén instalados. **NOTA: LA PLACA DE MONTAJE PARA SU FIJACIÓN ESTÁ DISEÑADA CON AGUJEROS DE ANCLAJE ADICIONALES PARA PROPORCIONAR SOPORTE ADICIONAL, CUANDO ESTÉ MONTADO EN UNA CAJA DE JUNTURA O EN UNA PARED - VER DIBUJO 1.**
- POR FAVOR, UTILICE UN HARDWARE DE ANCLAJE ADECUADO PARA EL MATERIAL QUE ESTÁ MONTANDO TAMBIÉN. SE RECOMIENDA ALTAMENTE EL APOYO ADICIONAL.**

MONTAJE DIRECTAMENTE A UNA CAJA DE JUNTOS sin enchufe eléctrico

1. Cuando realice el cableado del dispositivo a una caja de conexiones, será necesario quitar el cable del enchufe del dispositivo. Esto se logra retirando primero las tuercas del cable (N) de los cables negro (BW) y blanco (WW), saliendo de la parte posterior del accesorio y luego separando el cable blanco y negro del cable del enchufe (PC) - vea el Dibujo 2.
 2. A continuación, extraiga el cable del enchufe (PC) y luego retire el grommet (G) del orificio en la parte inferior de la placa posterior.
 3. Después de desconectar el cable de conexión (PC) y el ojal. Encaje el tapón del orificio (P) provisto. El accesorio ahora está listo para ser conectado a la pared.
- NOTE: Siga las instrucciones de cableado (IS-18) provistas.

ADVERTENCIA DE SEGURIDAD: LEA LAS INSTRUCCIONES DE CABLEADO Y CONEXIÓN A TIERRA (I.S. 18) Y CUALQUIER INSTRUCCIONES ADICIONALES. APAGUE LA FUENTE DE ALIMENTACIÓN DURANTE LA INSTALACIÓN. SI SE REQUIERE NUEVO CABLEADO, CONSULTE A LAS AUTORIDADES ELECTRICAS O LOCALES CUALIFICADAS PARA REQUISITOS DE CÓDIGO.

PLACA DE MONTAJE EN LA PLACA DE MONTAJE, CON O SIN ENCHUFE

1. Para completar el proceso de montaje en una caja de conexiones. Primero, después de hacer todas las conexiones de cableado, introduzca los cables en la caja de conexiones.
2. Ahora deslice los tornillos (B), en la placa de montaje (A), a través de los orificios (E) en la placa posterior (C), y sostenga la placa contra la pared - vea el Dibujo 1.
3. Ahora enrosque las perillas de los barriles (F), en el extremo de los tornillos (B), y apriételes hasta que la placa trasera quede ajustada contra la pared.
4. La instalación del accesorio está completa y ahora se puede colocar la pantalla.

MONTAJE DIRECTAMENTE A LA PARED

1. Determine la ubicación de la placa de montaje (A) en la pared.
2. Luego marque la ubicación de los orificios (S) en la pared. **NOTA:** asegúrese los tornillos de montaje (B) en la placa de montaje (A) son horizontales cuando se marca el orificio ubicación.
3. Fije la placa de montaje (A) a la pared, utilizando el hardware adecuado (AP) para el tipo de material en el que está anclado. (NO INCLUIDO)
4. Luego siga las instrucciones de "MOVER A LA PLACA DE MONTAJE EN LA PLACA DE MONTAJE" instrucción arriba
5. La instalación está completa y el accesorio se puede enchufar.

commencez ici

1. Trouvez un endroit clair dans lequel vous pouvez travailler.
2. Déballez luminaire et de verre du carton.
3. Examinez attentivement les instructions avant l'assemblage.

1. Para montar su accesorio directamente a una caja de conexiones. Primero tome la placa de montaje (A) y enrosque los dos tornillos de montaje 8-32 (b) provistos. En los orificios roscados de la placa de montaje que están a 69,85 mm de distancia. Esto coincidirá con el espacio entre los orificios en la placa posterior del accesorio (C). Los tornillos (B) se deben enroscar en la parte posterior de la placa de montaje (A). **NOTA:** La cabeza del tornillo de conexión a tierra está en la parte frontal de la placa de montaje; vea el Dibujo 1.
 2. Ahora fije la placa de montaje (A) a la caja de conexiones (J) usando dos tornillos 8-32 (D), **NO PROPORCIONADOS**. Asegúrese de que los tornillos de montaje (B) que se instalaron anteriormente en la placa de montaje estén orientados hacia afuera y que estén nivelados, horizontalmente, cuando estén instalados. **NOTA: LA PLACA DE MONTAJE PARA SU FIJACIÓN ESTÁ DISEÑADA CON AGUJEROS DE ANCLAJE ADICIONALES PARA PROPORCIONAR SOPORTE ADICIONAL, CUANDO ESTÉ MONTADO EN UNA CAJA DE JUNTURA O EN UNA PARED - VER DIBUJO 1.**
- POR FAVOR, UTILICE UN HARDWARE DE ANCLAJE ADECUADO PARA EL MATERIAL QUE ESTÁ MONTANDO TAMBIÉN. SE RECOMIENDA ALTAMENTE EL APOYO ADICIONAL.**

MONTAGE DIRECTE SUR UNE BOÎTE DE JONCTION sans fiche électrique

1. Lorsque vous raccordez l'appareil à une boîte de jonction, il est nécessaire de retirer le cordon de prise de l'appareil. Ceci est accompli en retirant d'abord les écrous de fil (N) des fils noir (BW) et blanc (WW), en sortant de l'arrière du projecteur, puis en séparant le fil noir et blanc du cordon de la prise (PC) - voir dessin 2
 2. Ensuite, retirez le cordon d'alimentation (PC), puis retirez le grappin (G) du trou situé au bas de la plaque arrière.
 3. Après avoir retiré le cordon d'alimentation (PC) et l'œillet. Enclenchez le bouchon de trou (P) fourni. Le luminaire est maintenant prêt à être câblé au mur.
- REMARQUE: Suivre la fiche d'instruction de câblage (IS-18) fournie.

AVERTISSEMENT DE SÉCURITÉ: LISEZ LES INSTRUCTIONS DE CÂBLAGE ET DE MISE À LA TERRE (I.S. 18) ET TOUTE AUTRE INSTRUCTION. COUPEZ L'ALIMENTATION PENDANT L'INSTALLATION. SI UN NOUVEAU CÂBLAGE EST NÉCESSAIRE, CONSULTER UN ÉLECTRICIEN QUALIFIÉ OU LES AUTORITÉS LOCALES POUR LES EXIGENCES DU CODE.

MONTAGE DE LA PLAQUE ARRIÈRE SUR LA PLAQUE DE MONTAGE, avec OU sans FICHE

1. Pour terminer le processus de montage sur une boîte de jonction. Après avoir effectué tous les raccordements, insérez les câbles dans la boîte de jonction.
2. Maintenant, glissez les vis (B) dans la plaque de montage (A) dans les trous (E) de la plaque arrière (C) et maintenez la plaque arrière contre le mur - voir dessin 1.
3. Maintenant, vissez les boutons du canon (F) sur le bout des vis (B) et serrez jusqu'à ce que la plaque arrière soit bien calée contre le mur.
4. L'installation du luminaire est terminée et l'ombre peut maintenant être fixée.

MONTAGE DIRECTEMENT AU MUR

1. Déterminez l'emplacement de la plaque de montage (A) sur le mur.
2. Marquez ensuite l'emplacement des trous (S) sur le mur. **NOTE:** assurez-vous les vis de montage (B) de la plaque de montage (A) sont horizontales lors du marquage du trou
3. Fixez la plaque de montage (A) au mur en utilisant le matériel approprié (AP) du type de matériel que vous ancrer dans. (NON FOURNI)
4. Ensuite, suivez «MONTAGE DE LA PLAQUE ARRIÈRE SUR LA PLAQUE DE MONTAGE» instruction ci-dessus.
5. L'installation est terminée et l'appareil peut être branché.

Assembly Instructions

Item No: 3690 / 3692

English

Instrucciones De Montaje

Numéro d'article: 3690 / 3692

Spanish

Les Instructions D'assemblage

Número del artículo: 3690 / 3692

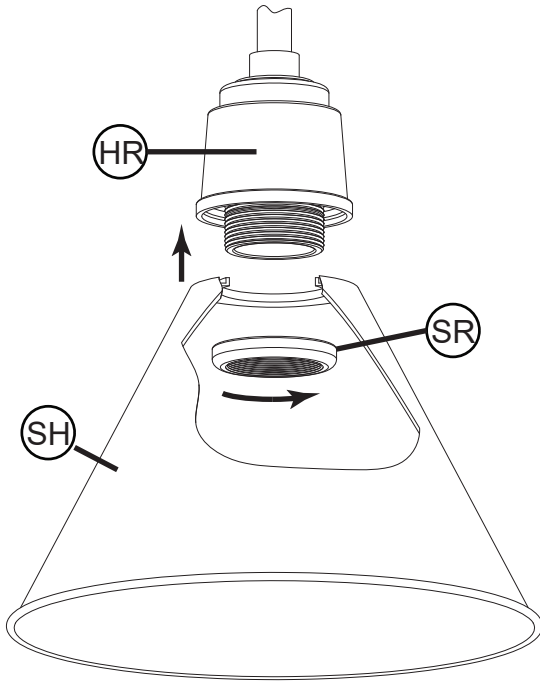
French

▼ start here

▼ empezar aquí

▼ commencez ici

DRAWING 1 - SHADE INSTLLATION



1. Find a clear area in which you can work.
2. Unpack fixture and glass from carton.
3. Carefully review instructions prior to assembly.

1. After fixture is mounted to the wall the shade can be attached. This is accomplished by first removing the socket ring (SR) from the socket (SH) - see Drawing 1.

2. Next slip the socket through the small hole in the top of the shade (SH). Make sure the top lip on the shade slips inside the socket holder (HR). Now thread socket ring (SR) back onto socket to secure shade (SH) to the socket holder (HR).

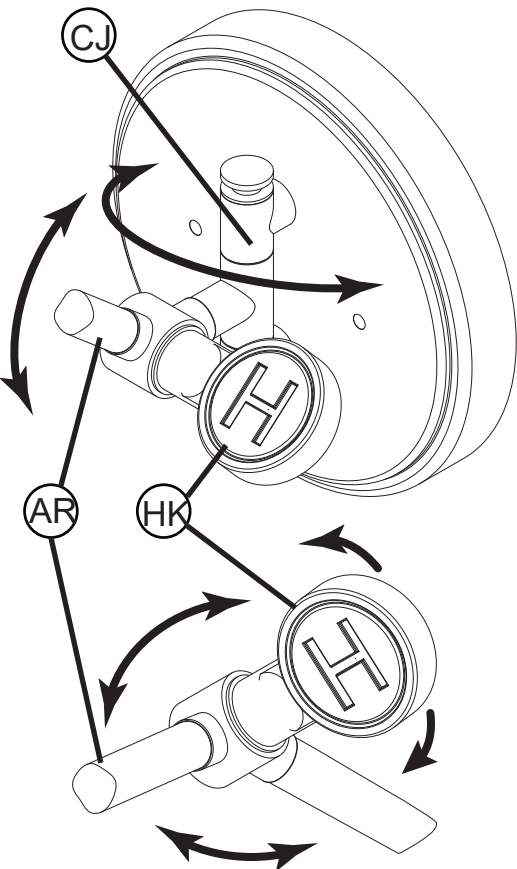
3. Fixture can now be lamped accordingly.

1. To adjust the arms (AR), to an angle of your liking. Loosen the "H" key (HK), located at the arm joints, approximately 1-1/2 turns or until the teeth, at the joint, can be disengaged - see Drawing 2.

2. Rotate arm (AR) up or down to the desired angle and then tighten the "H" key to secure the arm.

3. NOTE: that the arm can also pivot to the right or left at the canopy joint. (CJ).

DRAWING 2 - ARM ADJUSTMENT



1. Encontrar un área clara en la que se puede trabajar.
2. Desembale luminaria y el vidrio de la caja.
3. Revise cuidadosamente las instrucciones antes del montaje.

1. Después de que la luminaria se monta en la pared, se puede colocar la pantalla. Esto se logra retirando primero el anillo de zócalo (SR) del casquillo (SH) - vea el dibujo 1.

2. Luego deslice el zócalo a través del pequeño orificio en la parte superior de la pantalla (SH). Asegúrese de que el borde superior de la pantalla se deslice dentro del soporte del zócalo (HR). Ahora, enrosque el anillo del zócalo (SR) en el zócalo para asegurar la pantalla (SH) al soporte del zócalo (HR).

3. La luminaria ahora puede ser montada en consecuencia.

1. Para ajustar los brazos (AR), a un ángulo de tu gusto. Afloje la tecla "H" (HK), ubicada en las articulaciones del brazo, aproximadamente 1-1 / 2 vueltas o hasta que los dientes, en la articulación, se puedan desacoplar;

2. Gire el brazo (AR) hacia arriba o hacia abajo hasta el ángulo deseado y luego apriete la tecla "H" para asegurar el brazo.

3. NOTA: que el brazo también puede girar hacia la derecha o hacia la izquierda en la junta del toldo. (CJ).

1. Trouvez un endroit clair dans lequel vous pouvez travailler.
2. Déballez luminaire et de verre du carton.
3. Examinez attentivement les instructions avant l'assemblage.

1. Une fois le luminaire fixé au mur, l'abat-jour peut être fixé. Ceci est accompli en retirant d'abord la bague de douille (SR) de la prise (SH) - voir dessin 1.

2. Ensuite, glissez la douille dans le petit trou en haut de la toile (SH). Assurez-vous que la lèvre supérieure de l'abat-jour glisse à l'intérieur du support de douille (HR). Revissez maintenant la bague de la douille (SR) sur la douille pour fixer le store (SH) au support de douille (HR).

3. Le luminaire peut maintenant être éclairé en conséquence.

1. Ajustez les bras (AR) à un angle qui vous convient. Desserrer la clé "H" (HK) située aux joints du bras, d'environ 1-1 / 2 tour ou jusqu'à ce que les dents du joint puissent être dégagées - voir dessin 2.

2. Faites pivoter le bras (AR) vers le haut ou le bas jusqu'à l'angle souhaité, puis serrez la touche «H» pour fixer le bras.

3. REMARQUE: le bras peut également pivoter vers la droite ou la gauche au niveau de l'articulation du pavillon. (CJ).

I.S. 18 wiring grounding instructions

SAFETY WARNING: READ WIRING AND GROUNDING INSTRUCTIONS (IS 18) AND ANY ADDITIONAL DIRECTIONS. TURN POWER SUPPLY OFF DURING INSTALLATION. IF NEW WIRING IS REQUIRED, CONSULT A QUALIFIED ELECTRICIAN OR LOCAL AUTHORITIES FOR CODE REQUIREMENTS

Drawing 1 – Flush Mount



Drawing 2 – Chain Hung



Drawing 3 – Post-Mount



wiring instructions

Indoor Fixtures

1. Connect positive supply wire (A) (typically black or the smooth, unmarked side of the two-conductor cord) to positive fixture lead (B) with appropriately sized twist on connector - see **Drawings 1 or 2**.
2. Connect negative supply wire (C) (typically white or the ribbed, marked side of the two-conductor cord) to negative fixture lead (D).
3. Please refer to the **grounding instructions** below to complete all electrical connections

Outdoor Fixtures

1. Connect positive supply wire (A) (typically black or the smooth unmarked side of the two-conductor cord) to positive fixture lead (B) with appropriately sized twist on connector – see **Drawings 2 or 3**.
2. Connect negative supply wire (C) (typically white or the ribbed, marked side of the two-conductor cord) to negative fixture lead (D).
3. Cover open end of connectors with silicone sealant to form a watertight seal.
If installing a wall mount fixture, use caulk to seal gaps between the fixture mounting plate (backplate) and the wall. This will help prevent water from entering the outlet box. If the wall surface is lap siding, use caulk and a fixture mounting platform specially.

4. Please refer to the **grounding instructions** below to complete all electrical connections.

grounding instructions

Flush Mount Fixtures

For positive grounding in a 3-wire electrical system, fasten the fixture ground wire (E) (typically copper or green plastic coated) to the fixture mounting strap (M) with the ground screw (S) - see **Drawing 1**.
Note: On straps for screw supported fixtures, first install the two mounting screws in strap. Any remaining tapped hole may be used for the ground screw.

Chain Hung Fixtures

Loop fixture ground wire (E) (typically copper or green plastic coated) under the head of the ground screw (S) on fixture mounting strap (M) and connect to the loose end of the fixture ground wire directly to the ground wire of the building system with appropriately sized twist-on connectors - see **Drawing 2**.

Post-Mount Fixtures

Connect fixture ground wire (E) (typically copper or green plastic coated) to power supply ground with appropriately sized twist-on connector inside post. Cover open end of connector with silicone sealant to form a watertight seal - see **Drawing 3**.

I.S. 18 câblage échouage instructions

AVERTISSEMENT DE SECURITE: LIRE CABLAGE ET INSTRUCTIONS DE MISE (IS 18), ET TOUTE AUTRE INSTRUCTION. COUPER L'ALIMENTATION ELECTRIQUE PENDANT L'ONSTALLATION. SI DE NOUVELLES CABLAGE N'EST NECESSAIRE, CONSULTEZ UN ELECTRICIEN QUALIFIE OU AUTORITES LOCALES POUR EXIGENCES DU CODE.

instructions de câblage

Luminaire Itérieurs

1. Brancher le fil d'alimentation positive (A) (généralement noir ou, côté lisse banalisée de la corde à deux conducteurs) à plob de fixation positive (B) avec la torsion de taille appropriée sur le connecteur – **Voir Schéma 1 ou 2**.
2. Connecter le fil d'alimentation négative (C) (généralement blanc ou l', côté marqué nervurée du fil à deux conducteurs) au conducteur négatif de l'appareil (D).
3. S'il vous plaît se référer à la **mise à la terre instructions** ci-dessous pour terminer toutes les connexions électriques.

Luminaire Extérieurs

1. Brancher le fil d'alimentation positive (A) (généralement noir ou le côté lisse banalisée de la corde à deux conducteurs) à plomb de fixation positive (B) avec la torsion appropriée taille du connecteur – **Voir Schéma 2 ou 3**.
2. Connecter le fil d'alimentation négative (C) (généralement blanc ou l', côté marqué nervurée du fil à deux conducteurs) au conducteur négatif de l'appareil (D).
3. Couvrir extrémité ouverte de connecteurs avec du silicone pour former un joint étanche à l'eau.
Si l'installation d'un luminaire de montage mural, utiliser calfeutrage pour sceller l'espace entre la plaque de montage de fixation (plaque arrière) et la paroi. Cela aidera à empêcher l'eau de pénétrer dans le boc sortie. Si la surface du mur est bardage à clin, utiliser caldeutrage et une plate-forme de montage d'appareils spécialement.
4. S'il vous plaît se référer aux instructions ci-dessous pour terminer la terre toutes les connexions électriques.

instructions de mise

Montage Encastré Fixtures

Pour la terre positive dans un système électrique à 3 fils, fixez le fil de terre du luminaire (E) (généralement en cuivre ou vert recouvert de plastique) à la sangle de fixation de fixation (M) avec la vis de terre (S) – **Voir Schéma 1**.
Remarque: Sur les sangles pour les appareils pris en charge à vis, installez d'abord les deux vis de fixation à sangle. Tout trou taraudé restante peut être utilisée pour la vis de terre.

Chaîne Accroché Luminaires

Boucle fil du luminaire au sol (E) (généralement en cuivre ou vert recouvert de plastique) sous la tête de la vis de terre (S) sur la sangle de fixation de fixation (M) et se connecter à l'extrémité libre du fil de terre du luminaire directement sur le fil de terre du système de construction avec une taille appropriée connecteurs à visser – **Voir Schéma 2**.

Luminaire Après Montage

Brancher le fil de terre du luminaire (E) (généralement en cuivre ou vert recouvert de plastique) à la masse de l'alimentation avec une taille appropriée torsion sur le connecteur à l'intérieur de la poste. Couvrir extrémité ouverte du connecteur avec du mastic silicone pour former un joint étanche à l'eau – **Voir Schéma 3**.

I.S. 18 tierra cableado instrucciones

ADVERTENCIA DE SEGURIDAD: LEA LAS INSTRUCCIONES DE CABLEADO Y LA TIERRA (IS 18), E INSTRUCCIONES ADICIONALES. APAUGE LA ALIMENTACIÓN DE CORRIENTE DURANTE LA INSTALACIÓN. SI SE REQUIERE NUEVO CABLEADO, CONSULTE CON UN ELECTRICISTA O AUTORIDADES LOCALES PARA REQUISITOS DEL CÓDIGO

Instrucciones de cableado

Acesorios Cubierta

1. Conecte el cable de alimentación positiva (A) (normalmente negro o la cara lisa, sin marcas del cable de dos conductores) de plomo accesorio positivo (B) con un giro de tamaño adecuado en el conector – **Véase la Figura 1 y 2**.
2. Conecte el cable de alimentación negativa (C) (por lo general de color blanco o el lado marcado estriado del cable de dos conductores) de plomo accesorio negativo (D).
3. Por favor, consulte las instrucciones de puesta a tierra-a continuación para completar todas las conexiones eléctricas.

Acesorios Exterior

1. Conecte el cable de alimentación positiva (A) (normalmente negro el lado no marcado suave del cable de dos conductores) de plomo accesorio positivo (B) con un giro de tamaño apropiadamente conector – **Véase la Figura 2 y 3**.
2. Conecte el cable de alimentación negativa (C) (por lo general de color blanco o el lado marcado estriado del cable de dos conductores) de plomo accesorio negativo (D).
3. Cubra el extremo abierto de conectores con sellador de silicona para formar un sello hermético.
Si va a instalar un soporte de fijación mural, use masilla para sella los espacios entre la placa de montaje del aparato (placa) y la pared. Esto ayudará a evitar que el agua entre en la boc salida. Si la superficie de la pared es de revestimiento solapado, utilice masilla y una plataforma de montaje accesorio especial.
4. Por favor, consulte las **Instrucciones de puesta a tierra-a** continuación para completar todas las conexiones eléctricas.

instrucciones puesta a tierra

Montaje Embutido Accesorios

Para conectar a tierra en un sistema eléctrico de 3 hilos, fije el cable de tierra del artefacto (E) (generalmente de cobre o verde recubierto de plástico) a la brida de montaje accesorio (M) con el tornillo de tierra (S) – **Véase la Figura 1**.
Nota : En las correas de accesorios compatibles tornillos, primero instale los dos tornillos de montaje de la correa. Cualquier agujero roscado restante puede ser utilizado para el tornillo de tierra.

Cadena Hung Accesorios

Loop alambre de tierra (E) (generalmente de cobre o verde recubierto de plástico) debajo de la cabeza del tornillo de tierra (S) en la brida de montaje accesorio (M) y conectar con el extremo suelto del cable de tierra luminaria directamente al cable de tierra del sistema de construcción con un tamaño adecuado twist-conectores – **Véase la Figura 2**.

Accesorios Posterior Monte

Conecte el cable de tierra del artefacto (E) (generalmente de cobre o verde recubierto de plástico) a tierra de la fuente de alimentación con conector de tamaño adecuado en el interior puesto enlaces en forma. Cubra el extremo abierto del conector con sellador de silicona para formar un sello hermético – **Véase la Figura 3**.