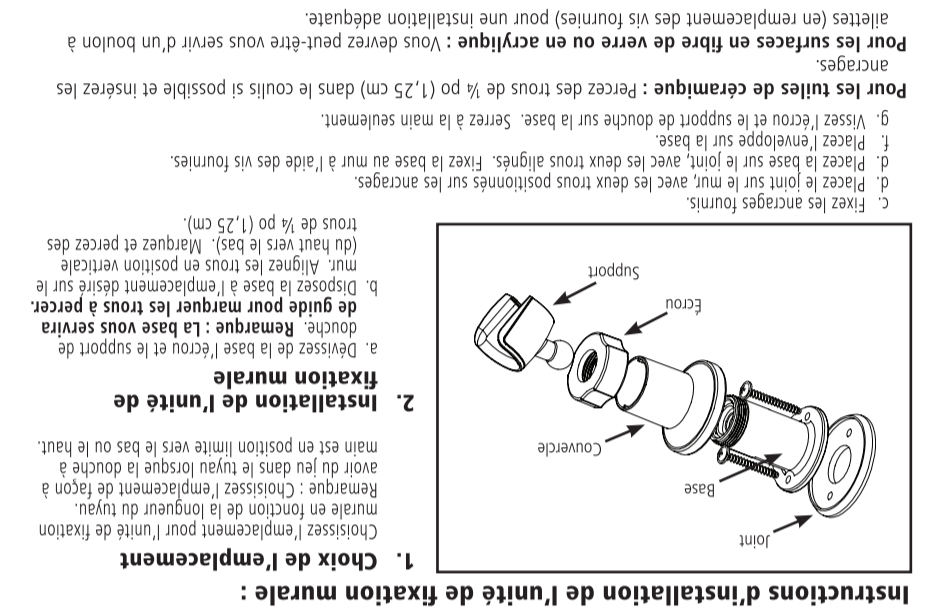
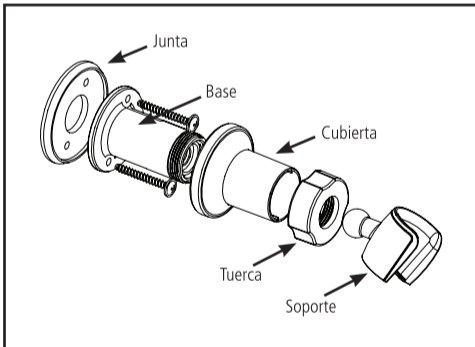


Remarque : Il est normal que le tuyau s'étire de lui-même sous l'effet d'une certaine pression d'eau; dans ce cas, ne l'étirez pas davantage sous peine de l'endommager. N'oubliez pas qu'il s'agit d'un phénomène normal et que le tuyau se détendra dès que la pression de l'eau baissera.



DELTA Instrucciones para instalar el soporte de pared y la unidad de regadera de mano Delta

Instalación del soporte de pared:

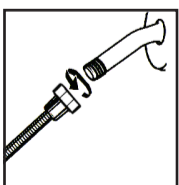


- Instale los anclajes suministrados.
- Coloque la junta en la pared, con los dos orificios ubicados sobre los anclajes.
- Coloque la base sobre la junta, de manera tal que quede alineada con los dos orificios. Fije la base en la pared utilizando los tornillos suministrados.
- Coloque la cubierta por encima de la base.
- Vuelva a atornillar la tuerca y el ensamblaje del soporte a la base. Sólo ajuste manualmente.

Para baldosas de cerámica: Perfore orificios de ¼" en la lechada de cemento (si es posible) y coloque anclajes.

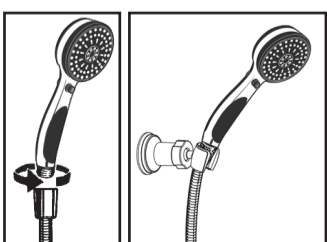
Para superficies acrílicas/de fibra de vidrio: Para una instalación adecuada, podría necesitar un perno de anclaje (en vez de los tornillos suministrados).

Instalación de la regadera de mano y la manguera:



3. Conecte la manguera al suministro de agua

Instalación estándar: Ajuste firmemente una arandela en la parte inferior del extremo de la tuerca hexagonal estándar de la manguera. Luego ajuste la tuerca de la manguera en forma manual y con firmeza, en el sentido de las agujas del reloj, en la salida del suministro de agua. No utilice llaves ni pinzas.



4. Conecte el extremo cónico de la manguera a la regadera de mano

Ajuste la arandela con firmeza en la tuerca de la manguera. Alinee cuidadosamente la rosca del extremo cónico de la manguera con la regadera de mano. Ajuste manualmente. No utilice llaves ni pinzas. Luego coloque la regadera de mano en el soporte para regadera de mano.

Nota: Bajo ciertas condiciones de presión del agua, resulta normal que la manguera se extienda por sí misma. En caso de que llegara a ocurrir, la manguera no puede estirarse aún más debido a que pueden provocarse daños en la manguera. Nuevamente reiteramos que esto es normal y la manguera volverá a su estado de relajado cuando disminuya la presión del agua.

Selección de la Función de Rociado de la Regadera de Mano ActivTouch™

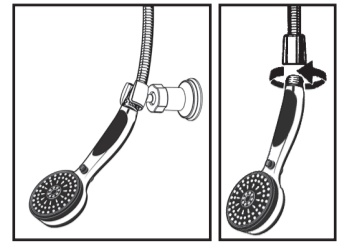
Para seleccionar la función de rociado de la regadera de mano, simplemente oprima el botón adecuado (o la combinación de botones) ubicado en la parte posterior de la regadera de mano. El primer botón con el icono (●) significa un rociado amplio. El segundo botón con el icono (○) significa un rociado para masajes. El tercer botón con el icono (●) significa un rociado angosto. Para obtener hasta ocho funciones de rociado diferentes puede utilizar cualquier botón o puede combinar dos a tres botones juntos. El cuadro de la derecha indica todas estas funciones.



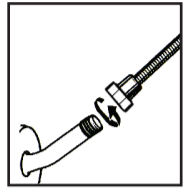
- = Botón oprimido
- = Botón sin oprimir



Note: It is normal under certain water pressures for the hose to extend on its own; when this occurs the hose cannot be stretched further or damage will occur to the hose. Again, it is a normal condition and the hose will return to its relaxed state when the water pressure subsides.



4. Connect Tapered End of Hose to Hand Shower
 Seat the Washer firmly into the Hose nut. Carefully align the thread of the tapered end of the Hose directly to the Hand Shower. Hand tighten - do not use a wrench or pliers. Then place the Hand Shower into the Wall Mount holder.

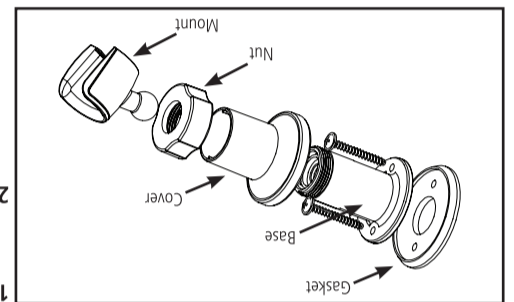


3. Connect the Hose to Water Supply
Standard Installation: A Washer must be firmly seated into the bottom of the standard hex nut end of the Hose. Then firmly hand tighten the hose nut clockwise onto the water supply outlet. Do not use a wrench or pliers.

Installation of Hand Shower and Hose:

For fiberglass/acrylic surface: Toggle bolts (instead of supplied screws) are necessary for proper installation.
For ceramic tiles: Drill 1/4" holes in grout (if possible) and insert anchors.
 g. Screw the nut and mount assembly back onto the base. Hand tighten only.
 f. Place the cover over the base.
 e. Position the base on the gasket, lining up the two holes. Fasten the base to the wall with the screws provided.

d. Place the gasket on the wall, with the two holes positioned over the anchors.
 c. Install the anchors provided.
 b. Place the base in the desired location on the wall. Line up the holes in the vertical (up-down) position. Mark the holes and drill 1/4" holes.
 a. Unscrew the nut and mount assembly from the base. **Note: The base will be used as your guide for marking drill locations.**



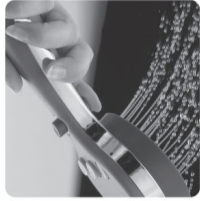
Installation of Wall Mount:

2. Install the Mount
 Note: Locate so there will be slack in the hose when shower is in extreme up or down position.
 1. Select wall mount position desired for hose length.

Delta Wall Mount and Hand Shower Unit Installation Instructions



Operating the Pause Control



To operate the pause control, press the button from the front of the Hand Shower handle in order to bring the water output to a trickle. In order to make the water flow normally again, press the button in from the back of the Hand Shower handle.

Selecting the Spray Function of Your Hand Shower
 To select the spray function of your Hand Shower, simply press down on the appropriate button (or combination of buttons) located on the back of your Hand Shower. The first button with the icon (1) signifies a wide spray. The second button with the icon (2) signifies a massage spray. The third button with the icon (3) signifies a narrow spray. Any one or combination of two or three buttons can be used to achieve different spray functions. The chart on the right indicates what these functions are.

● = pressed down button
 ○ = not pressed down button

- Full Spray with Massage
- Wide Full Spray with Massage
- Drenching Full Spray with Massage
- Massage Spray
- Shampoo Rinsing Spray
- Soft Full Spray
- Standard Full Spray
- Drenching Full Spray

CLEANING AND CARE
 Care should be given to the cleaning of this product. Although its finish is extremely durable, it can be damaged by harsh abrasives or polish. To clean, simply wipe gently with a damp cloth and blot dry with a soft towel.

LIFETIME FAUCET AND FINISH LIMITED WARRANTY
 All parts and finishes of the Delta® faucet are warranted to the original consumer purchaser to be free from defects in material & workmanship for as long as the original consumer purchaser owns their home. Delta Faucet Company recommends using a professional plumber for all installation & repair.
 Delta will replace, FREE OF CHARGE, during the warranty period, any part or finish that proves defective in material and/or workmanship under normal installation, use & service. Replacement parts may be obtained by calling 1-800-345-DELTA (in the U.S. and Canada) or by writing to:
In the United States:
 Delta Faucet Company
 Product Service
 55 E. 111th Street
 Indianapolis, IN 46280
In Canada:
 Masco Canada Limited
 Plumbing Group
 350 South Edgeware RD.
 ST. Thomas Ontario N5P 4L1
 This warranty is extensive in that it covers replacement of all defective parts and even finish, but these are the only two things that are covered. LABOR CHARGES AND/OR DAMAGE INCURRED IN INSTALLATION, REPAIR, OR REPLACEMENT AS WELL AS ANY OTHER KIND OF LOSS OR DAMAGES ARE EXCLUDED. Proof of purchase (original sales receipt) from the original consumer purchaser must be made available to Delta for all warranty claims. THIS IS THE EXCLUSIVE WARRANTY BY DELTA FAUCET COMPANY, WHICH DOES NOT MAKE ANY OTHER WARRANTY OF ANY KIND, INCLUDING THE IMPLIED WARRANTY OF MERCHANTABILITY.
 This warranty excludes all industrial, commercial & business usage, whose purchasers are hereby extended a five year limited warranty from the date of purchase, with all other terms of this warranty applying except the duration of the warranty. This warranty is applicable to Delta® faucets manufactured after January 1, 1995.
 Some states/provinces do not allow the exclusion or limitation of incidental or consequential damages, so the above limitation or exclusion may not apply to you. Any damage to this faucet as a result of misuse, abuse, or neglect, or any use of other than genuine Delta® replacement parts WILL VOID THE WARRANTY.
 This warranty gives you specific legal rights, and you may also have other rights which vary from state/province to state/province. It applies only for Delta® faucets installed in the United States of America, Canada, and Mexico.

© 2011 Masco Corporation of Indiana

LIMPIEZA Y CUIDADO DE SU LLAVE
 Tenga cuidado al ir a limpiar este producto. Aunque su acabado es sumamente durable, puede ser afectado por agentes de limpieza o para pulir abrasivos. Para limpiar su llave, simplemente frótelas con un trapo húmedo y luego séquela con una toalla suave.

GARANTÍA LIMITADA DE POR VIDA DE LA LLAVE Y SU ACABADO
 Todas las piezas y acabados de la llave Delta® están garantizados al consumidor comprador original, de estar libres de defectos de material y fabricación, por el tiempo que el consumidor comprador original sea dueño de su casa. Delta Faucet Company recomienda que use un plomero profesional para todas las instalaciones y reparaciones.
 Delta reemplazará, LIBRE DE CARGO, durante el período de garantía, cualquier pieza o acabado que pruebe tener defectos de material y/o fabricación bajo instalación normal, uso y servicio. Piezas de repuesto pueden ser obtenidas llamando al 1-800-345-DELTA (en los Estados Unidos y Canadá) o escribiendo a:
En los Estados Unidos:
 Delta Faucet Company
 Product Service
 55 E. 111th Street
 Indianapolis, IN 46280
En Canada:
 Masco Canada Limited
 Plumbing Group
 350 South Edgeware RD.
 ST. Thomas Ontario N5P 4L1
 Esta garantía es extensiva en lo que cubre el reemplazamiento de todas las piezas defectuosas y hasta el acabado, pero éstas son las únicas dos cosas que están cubiertas. CARGOS DE LABOR Y/O DAÑOS INCURRIDOS EN LA INSTALACION, REPARACION, O REEMPLAZAMIENTO COMO TAMBIÉN CUALQUIER OTRO TIPO DE PÉRDIDA O DAÑOS ESTÁN EXCLUIDOS. Prueba de compra (recibo original de venta) del comprador consumidor original debe de ser disponible a Delta para todos los reclamos. ESTA ES LA GARANTÍA EXCLUSIVA DE DELTA FAUCET COMPANY, QUE NO HACE CUALQUIER OTRA GARANTÍA DE CUALQUIER TIPO, INCLUYENDO LA GARANTÍA IMPLÍCITA DE COMERCIALIZACIÓN.
 Esta garantía excluye todo uso industrial, comercial y de negocio, a cuyos compradores se les da una garantía limitada extendida de cinco años desde la fecha de compra, con todos los otros términos de esta garantía aplicados, excepto el de duración de ésta. Esta garantía es aplicable a las llaves de Delta® fabricadas después de Enero 1, 1995.
 Algunos estados/provincias no permiten la exclusión o limitación de daños incidentales o consecuentes, de manera que la limitación o exclusión arriba escrita puede no aplicarle a usted. Cualquier daño a esta llave, resultado del mal uso, abuso, o descuido, o cualquier otro uso de piezas de repuesto que no sean genuinas de Delta® ANULARÁN LA GARANTÍA.
 Esta garantía le da derechos legales específicos, y usted puede, también tener otros derechos que varían de estado/provincia a estado/provincia. Es aplicable sólo a las llaves Delta® instaladas en los Estados Unidos de America, Canada y Mexico.

© 2011 Masco Corporación de Indiana

INSTRUCTIONS DE NETTOYAGE
 Il faut le nettoyer avec soin. Même si son fini est extrêmement durable, il peut être abimé par des produits fortement abrasifs ou des produits de polissage. Il faut simplement le frotter doucement avec un chiffon humide et le sécher à l'aide d'un chiffon doux.

GARANTIE À VIE LIMITÉE DES ROBINETS ET DE LEURS FINIS
 Toutes les pièces et les finis du robinet Delta® sont protégés contre les défauts de matériau et les vices de fabrication par une garantie qui est consentie au premier acheteur et qui demeure valide tant que celui-ci demeure propriétaire de sa maison. Delta recommande de faire appel à un plombier compétent pour l'installation et la réparation du robinet.
 Pendant la période de garantie, Delta remplacera GRATUITEMENT toute pièce ou tout fini, présentant une défectuosité de matériau ou un vice de fabrication pour autant que l'appareil ait été installé, utilisé et entretenu correctement. Pour obtenir des pièces de rechange, veuillez communiquer par téléphone au numéro 1-800-345-DELTA (aux États-Unis ou au Canada) et par écrit à l'une des adresses suivantes :
Aux États-Unis
 Delta Faucet Company
 Product Service
 55 E. 111th Street
 Indianapolis, IN 46280
Au Canada
 Masco Canada Limited
 Plumbing Group
 350 South Edgeware RD.
 ST. Thomas Ontario N5P 4L1
 La présente garantie s'applique au remplacement de toutes les pièces défectueuses, y compris le fini, et elle ne couvre que ces éléments. LES FRAIS DE MAIN-D'OEUVRE ET (OU) LES DOMMAGES PROVOQUÉS AU COURS DE L'INSTALLATION, DE LA RÉPARATION OU DU REMPLACEMENT D'UN ÉLÉMENT AINSI QUE LES PERTES OU DOMMAGES DE TOUTE AUTRE NATURE NE SONT PAS COUVERTS PAR LA GARANTIE. Toute réclamation en vertu de la présente garantie doit être adressée à Delta, accompagnée de la preuve d'achat (original de la facture) du premier acheteur. CETTE GARANTIE EST LA SEULE OFFERTE PAR DELTA FAUCET COMPANY OU DELTA FAUCET CANADA, SELON LE CAS. ELLE EXCLUT TOUTE AUTRE GARANTIE, Y COMPRIS LA GARANTIE IMPLICITE DE QUALITÉ MARCHANDE.
 Les robinets installés dans un établissement industriel ou commercial ou dans une place d'affaires sont protégés par une garantie étendue de cinq ans qui prend effet à compter de la date d'achat. Toutes les autres conditions de la garantie de cinq ans sont identiques à celle de la présente garantie. La présente garantie s'applique à tous les robinets Delta® fabriqués après le 1er janvier 1995.
 Dans les États ou les provinces où il est interdit d'exclure ou de limiter les responsabilités à l'égard des dommages indirects ou fortuits, les exclusions et les limites susmentionnées ne s'appliquent pas. Les dommages résultant d'une mauvaise utilisation, d'une utilisation abusive de la négligence ou de l'utilisation de pièces autres que des pièces d'origine Delta® RENDENT LA GARANTIE NULLE ET SANS EFFET.
 La présente garantie vous donne des droits précis qui peuvent varier selon votre lieu de résidence. Elle ne s'applique qu'aux robinets Delta® installés aux États-Unis, au Canada et au Mexique.

© 2011 Division de Masco Indiana