



### SINGLE HANDLE KITCHEN FAUCET

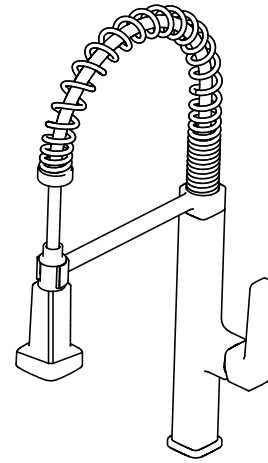
Model PFXC5512CP, PFXC5512ZBN, PFXC5512MB

### ROBINET DE CUISINE À UNE MANETTE

Modèles PFXC5512CP, PFXC5512ZBN, PFXC5512MB

### LLAVES DE FREGADERO UNA MANIJA

Modelos PFXC5512CP, PFXC5512ZBN, PFXC5512MB



## Installation Instructions

Instructions pour l'installation / Instrucciones de instalación

### ENGLISH

#### Caution-Tips:

Always turn off water supply before removing existing faucet or replacing any part of the faucet. Open the faucet handle to relieve water pressure and ensure that water is completely shut off.

#### CARE INSTRUCTIONS:

To preserve the finish of your faucet, apply non-abrasive wax. Any cleaners should be rinsed off immediately. Do not use abrasive cleaners on the faucet.

### FRANÇAIS

#### Precaución-consejos:

Toujours couper l'alimentation en eau avant d'enlever ou de démonter le robinet. Ouvrir le robinet pour libérer la pression d'eau et pour s'assurer que l'alimentation en eau a bien été coupée.

#### DIRECTIVES D'ENTRETIEN:

Pour préserver le fini des pièces métalliques du robinet, appliquer une cire non abrasive comme une cire à voiture. Rincer immédiatement le robinet après l'avoir nettoyé avec un agent nettoyant. Les Fnis platinum et LifeShine peuvent être nettoyés à l'aide de produits abrasifs doux.

### ESPAÑOL

#### Attention-suggestions:

Siempre corte el suministro de agua antes de retirar el grifo actual o reemplazar cualquier pieza del mismo. Abra la llave del grifo para liberar la presión de agua y asegurar que ya no corre agua.

#### INSTRUCCIONES DE CUIDADO:

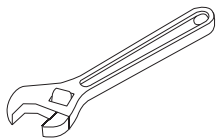
Para conservar el acabado que cubre las partes metálicas de su llave mezcladora, aplique cera que no sea abrasiva, como una cera para autos. Si usa algún tipo de limpiador, deberá enjuagarlo inmediatamente. Los abrasivos suaves son aceptables en acabados platinum y LifeShine.

### You may need

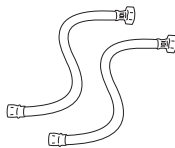
Aticles dont vous pouvez avoir besion / Usted puede necesitar



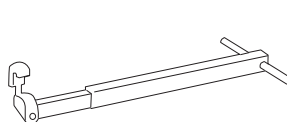
Goggles  
Lunettes de sécurité  
Anteojos protectores



Wrench  
Clé ajustable  
Llave



(2) Supply lines  
(2) Tuyaux d'alimentation  
2 Líneas de suministro



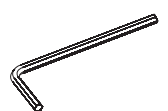
Basin wrench  
Clé pour lavabo  
Llave para instalar grifos



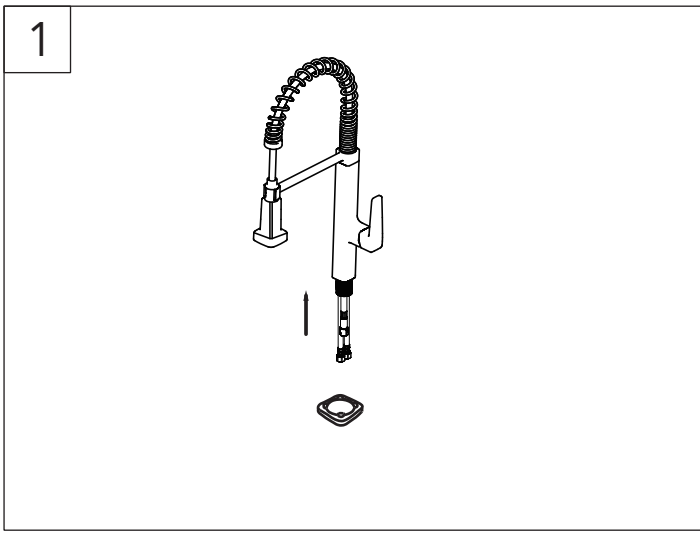
Sealant tape  
Ruban d'étanchéité  
Cinta selladora



Silicone  
Silicone  
Silicón



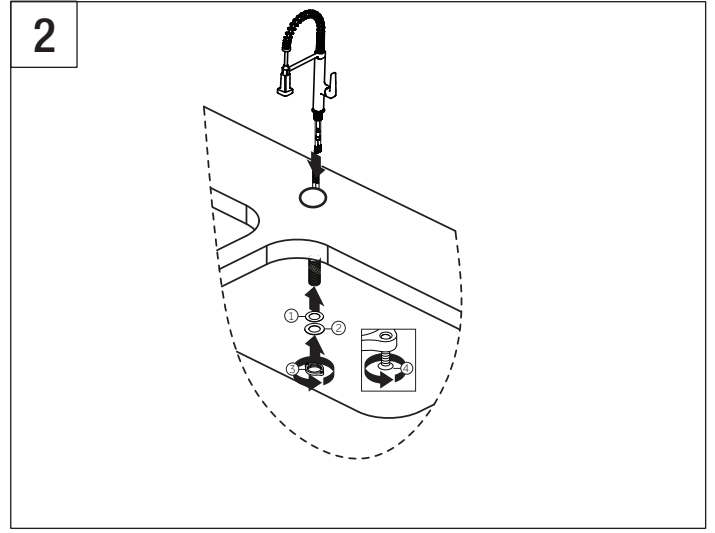
2.5mm hex allen wrench  
2.5mm clé hexagonale  
2.5mm hex llave allen



1. Install the flange on the faucet.

1. Installez le bride sur le robinet.

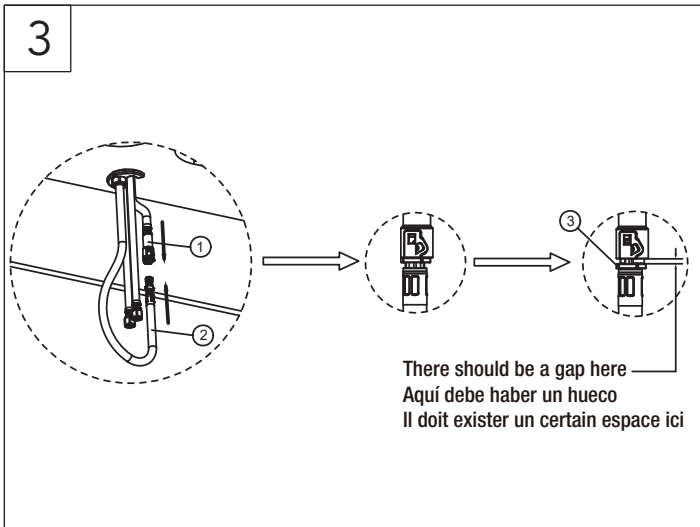
1. Instale la brida sobre el grifo.



2. Thread the faucet through the mounting hole. Secure to sink by rubber washer (1), steel washer (2), tighten the lock nut (3), and mounting screws (4). Do not over tighten.

2. Faites passer le robinet dans le trou de montage. Fixer à couler par la rondelle en caoutchouc (1), la rondelle en acier (2), serrer l'écrou de blocage (3), et des vis de montage (4). Faire pas trop serrer.

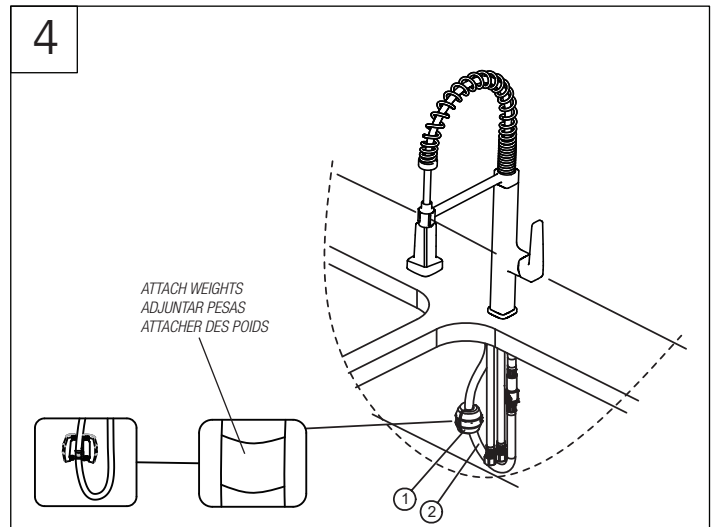
2. Coloque un nuevo grifo en su lugar sobre la placa base, empuje el grifo hacia atrás tanto como pueda sobre el fregadero. Asegúrelo al fregadero con una arandela de goma (1), una arandela de acero (2), apriete la tuerca de cierre (3), tornillos de montaje (4). No apriete excesivamente.



3. Connect the outlet hose (1) with pull-down hose (2). Confirm the bushing (3) return to original state.

3. Branchez le flexible de sortie (1) au flexible rétractable (2). Vérifiez que le mamelon de raccordement conique (3) revient à sa position d'origine.

3. Conecte la manguera de salida (1) con la manguera desplegable (2). Confirme que el buje (3) vuelva a su estado original.

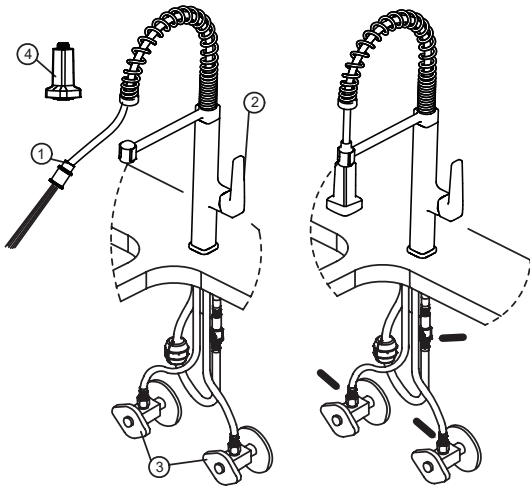


4. Set the weight (1) on the appropriate location of the pull-down hose (2).

4. Placez le poids (1) à l'emplacement approprié sur le flexible rétractable (2).

4. Establezca el peso (1) sobre la ubicación adecuada en la manguera desplegable (2).

5



5. Connect to water supplies (hot and cold angle valve).

Pull the hose assembly (1) out of the spout and be sure to hold the end of the hose down into the sink.

Turn faucet handle (2) to be full on mixed position.

Turn on hot and cold water supplies (3), and flush water lines for one minute.

Turn off faucet handle, reinstall the sprayer (4), check all connections at arrows for leaks.

5. Branchez à la conduite d'arrivée d'eau (robinet d'équerre chaud et froid).

Tirez l'assemblage du flexible (1) hors du bec et veillez à tenir l'extrémité du flexible orientée vers le fond de l'évier.

Tournez la poignée du robinet (2) à fond dans la position « mélange ».

Ouvrez les robinets d'alimentation en eau chaude et froide (3), et laissez l'eau s'écouler dans les conduites pendant une minute.

Tournez la poignée du robinet pour l'arrêter, remettez la douchette (4) en place et inspectez tous les raccords au niveau des flèches pour vérifier l'absence de fuites.

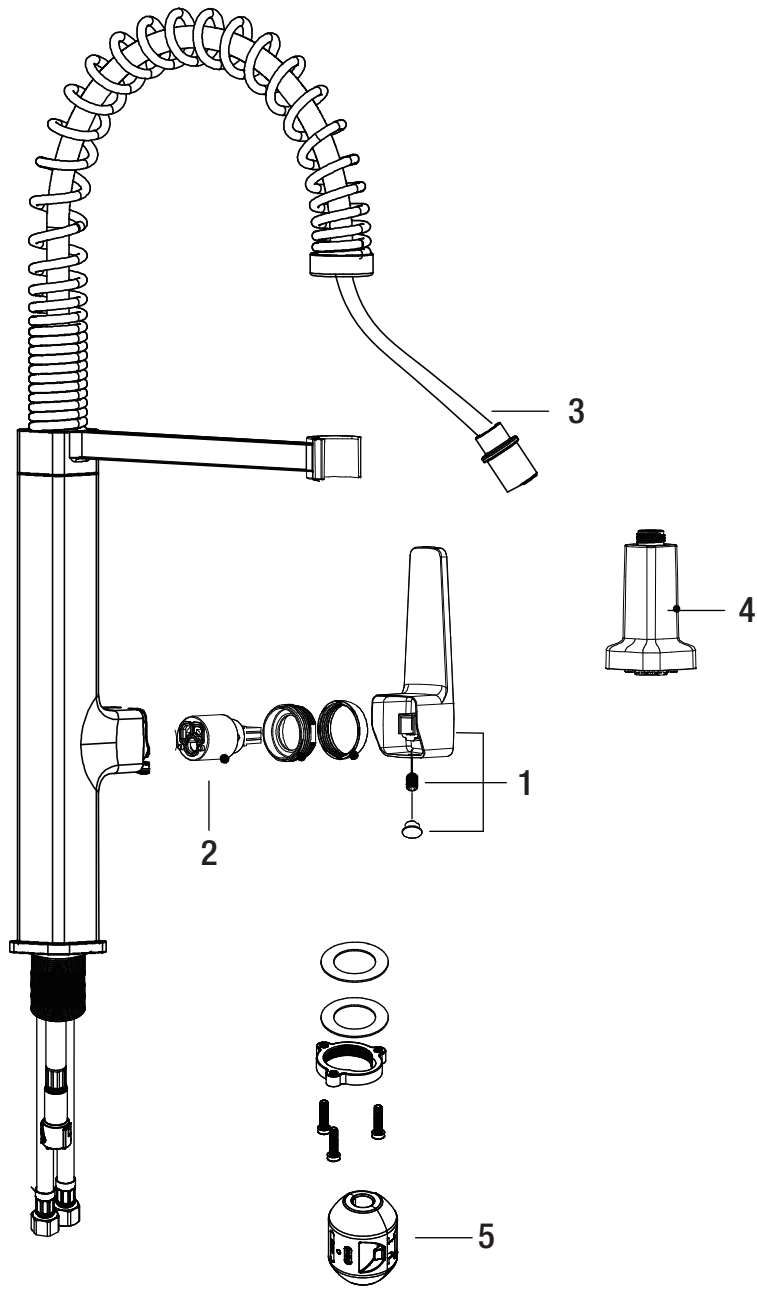
5. Conecte a los suministros de agua (válvula de ángulo de caliente y frío).

Jale el ensamble de la manguera (1) fuera del surtidor y asegúrese de mantener hacia abajo el extremo de la manguera, dentro del fregadero.

Gire la manija del grifo (2) hasta que se abra por completo en la posición de mezcladora.

Gire los suministros de agua caliente y fría (3) y descargue los tubos de agua por un minuto.

Cierre la manija del grifo, reinstale el rociador (4), verifique todas las conexiones en las flechas para detectar fugas.



No.	Part & Code			
1	Handle	Poignée	Poignée	OBPF799991006117*
				OBPF99991006117ZBN
2	Cartridge	Cartouche	Cartouche	OBPF2F25X24X01
3	Pull-down hose	Flexible rétractable	Flexible rétractable	OBPF812111121100*
				OBPF12111121100ZBN
4	Sprayhead	Douchette	Douchette	OBPF612101091100*
				OBPF12101091100ZBN
5	Weight	Poids	Poids	OBPF18305412

\* Specify Finish  
 \* Précisez le Fini  
 \* Especificque el Acabado