

# MOEN®

INS10951-9/19



INS10951

**Please Contact Moen First**

For Installation Help, Missing or Replacement Parts

(USA)

1-800-BUY-MOEN (1-800-289-6636)

WWW.MOEN.COM

(Canada)

1-800-465-6130

WWW.MOEN.CA

**Por favor, contáctese primero con Moen**

Para obtener ayuda de instalación, piezas faltantes o de recambio

011 52 (800) 718-4345

WWW.MOEN.COM.MX

**Veillez d'abord contacter Moen**

En cas de problèmes avec l'installation, ou pour obtenir toute pièce manquante ou de rechange

1-800-465-6130

WWW.MOEN.CA

**HELPFUL TOOLS**

For safety and ease of faucet replacement, Moen recommends the use of these helpful tools.

**HERRAMIENTAS ÚTILES**

Para que el cambio de la llave sea fácil y seguro, Moen le recomienda usar estas útiles herramientas.

**OUTILS UTILES**

Par mesure de sécurité et pour faciliter l'installation, Moen suggère l'utilisation des outils suivants.

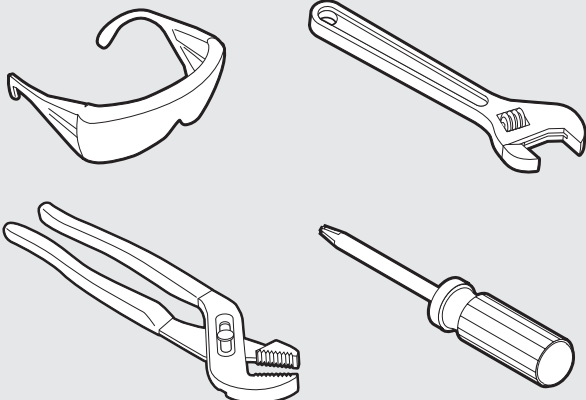
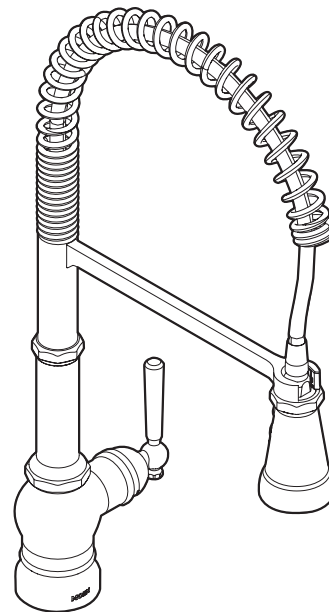
**One Handle Pre-Rinse Spring Pulldown Kitchen Faucet****Mezcladora Monomando para Cocina con Manguera Retráctil Pre-Enjuague a Resorte****Robinet de Cuisine de Pré-Rinçage à Tuyau Rétractable à Ressort à une Poignée**

Image is for reference only

(Style varies by model)

La imagen es sólo como referencia

(El estilo varía por el modelo)

Cette image est fournie à titre informatif seulement

(Le style varie selon le modèle)

**Record Purchased Model Number:****Registro del número de modelo comprado:****Consigner ici le numéro du modèle acheté :**

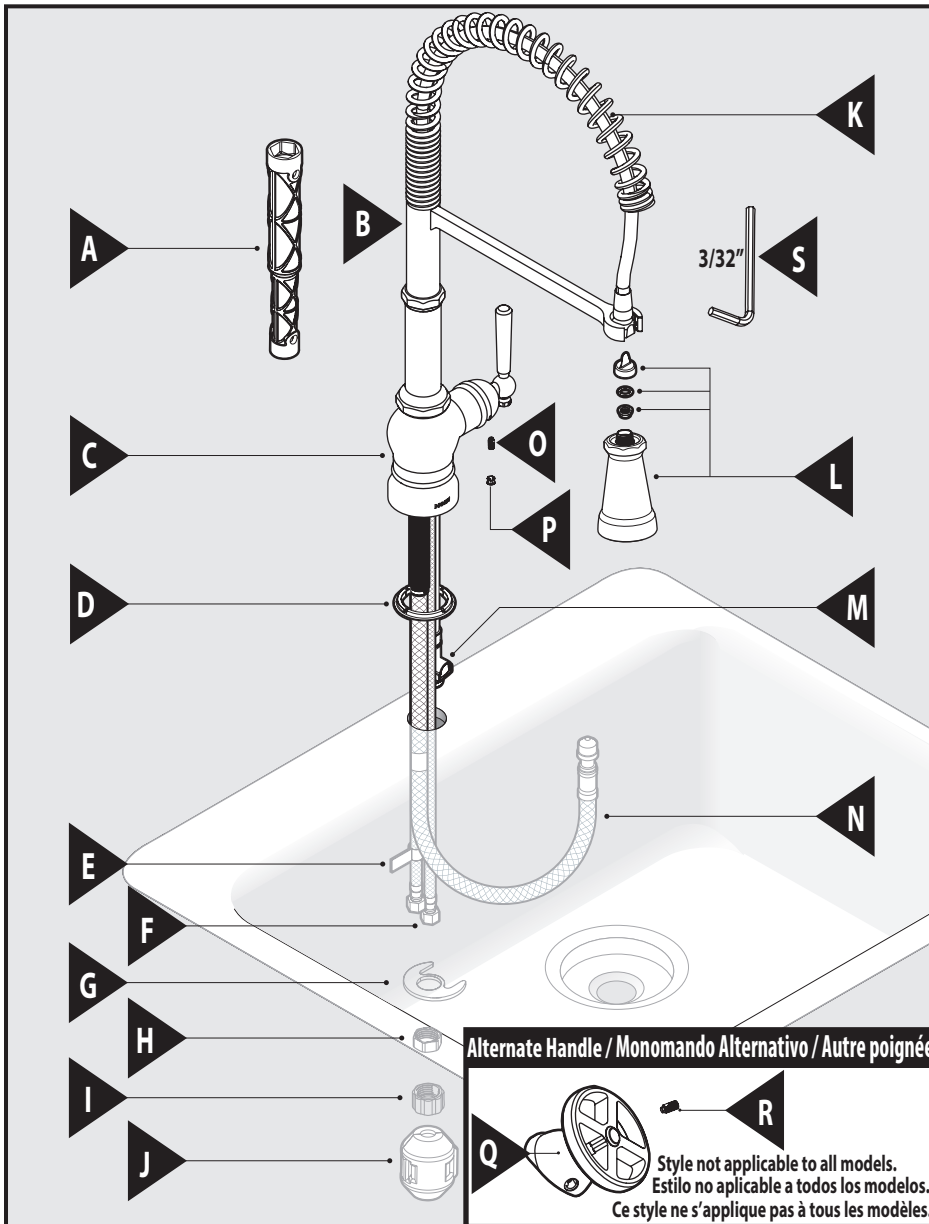
(Save instruction sheet for future reference)

(Garde la hoja de instrucciones para futura referencia)

(Garder ces directives pour référence ultérieure)

**Register Online:****Regístrese en línea:****S'enregistrer en ligne :**

[www.moen.com/product-registration](http://www.moen.com/product-registration)



## Parts List

- |                      |                               |
|----------------------|-------------------------------|
| A. Installation Tool | K. Spring                     |
| B. Spring Arm        | L. Spray Wand                 |
| C. Faucet Body       | M. Outlet Hose                |
| D. Gasket            | N. Pulldown Hose              |
| E. Supply Line Hot   | O. Set Screw                  |
| F. Supply Line Cold  | P. Plug Button                |
| G. Mounting Washer   | Q. Alternate Handle           |
| H. Mounting Nut      | R. Alternate Handle Set Screw |
| I. Hose Guide        | S. Hex Wrench (3/32")         |
| J. Hose Weight       |                               |

## Lista de piezas

- |                                 |   |
|---------------------------------|---|
| A. Herramienta de instalación   | K. Resorte  |
| B. Brazo de resorte             | L. Varilla rociadora                              |
| C. Cuerpo de la mezcladora      | M. Manguera de salida                             |
| D. Empaque                      | N. Manguera retráctil                             |
| E. Línea de suministro caliente | O. Tornillo de fijación                           |
| F. Línea de suministro fría     | P. Botón tapón                                    |
| G. Arandela de montaje          | Q. Monomando alternativo                          |
| H. Tuerca de montaje            | R. Tornillo de fijación del monomando alternativo |
| I. Protector de la manguera     | S. Llave hexagonal de 3/32                        |
| J. Peso de la manguera          |   |

## Liste des pièces

- |   |                                   |
|---|-----------------------------------|
| A. Outil d'installation                 | K. Ressort                        |
| B. Bras à ressort                       | L. Bec de pulvérisation           |
| C. Corps du robinet                     | M. Tuyau de sortie                |
| D. Joint d'étanchéité                   | N. Tuyau rétractable              |
| E. Conduite d'alimentation - eau chaude | O. Vis d'arrêt                    |
| F. Conduite d'alimentation - eau froide | P. Bouton de finition             |
| G. Rondelle de montage                  | Q. Autre poignée                  |
| H. Écrou de montage                     | R. Vis d'arrêt de l'autre poignée |
| I. Protège-tuyau                        | S. Clé hexagonale de 3/32 po      |
| J. Poids du tuyau                       |                                   |

### CAUTION — TIPS FOR REMOVAL OF OLD FAUCET:

Always turn water supply OFF before removing existing faucet or disassembling the valve. Open faucet handle to relieve water pressure and ensure that complete water shut-off has been accomplished.

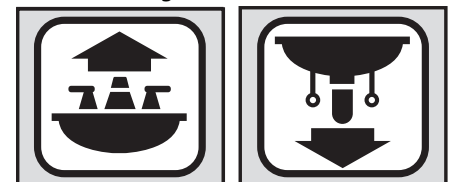
### PRECAUCIÓN — CONSEJOS PARA CAMBIAR LA LLAVE MEZCLADORA:

Siempre CIERRE la toma de agua antes de quitar la llave existente o desmontar la válvula. Abra la llave para liberar la presión, y asegúrese de que esté bien cerrada el agua.

### ATTENTION — SUGGESTIONS POUR ENLEVER L'ANCIEN ROBINET:

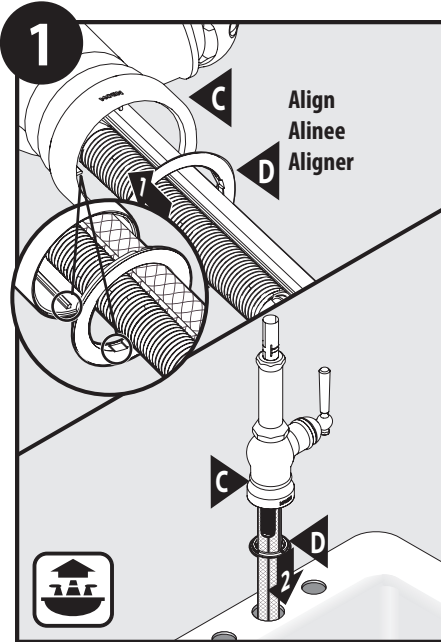
Toujours couper l'alimentation en eau avant d'enlever ou de démonter le robinet. Ouvrir le robinet pour libérer la pression d'eau et pour s'assurer que l'alimentation en eau a bien été coupée.

### Icon Legend/Leyenda de Iconos/ Légende des icônes

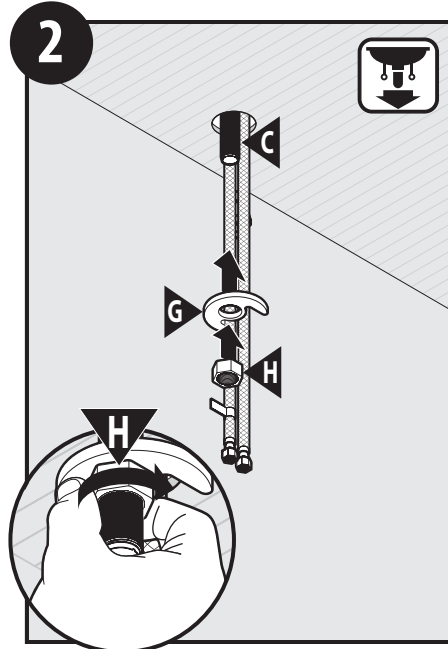


Above sink  
Encima del lavabo  
Au-dessus de l'évier

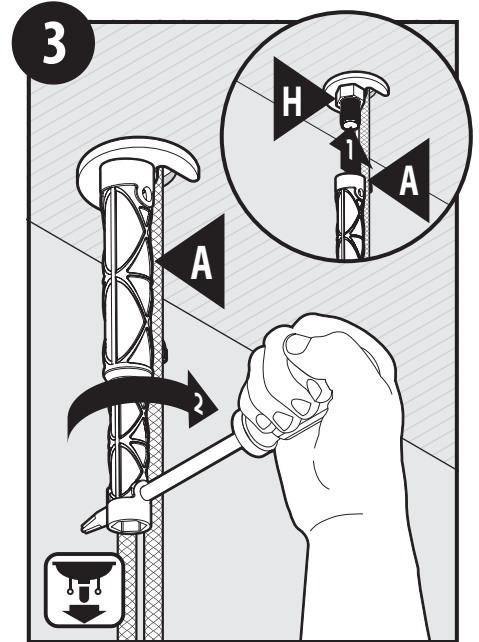
Below sink  
Debajo del fregadero  
Sous l'évier



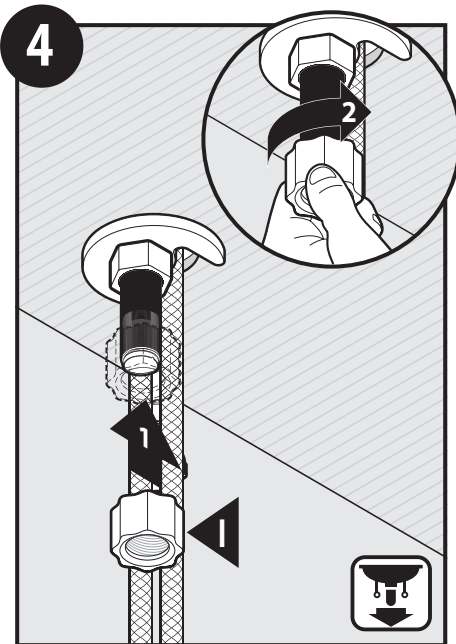
1. Place Deck Gasket (D) onto base of Faucet Body (C) aligning ribs on faucet (if present) to slot.
  2. Place into sink hole. **NOTE:** Install with handle on right side only.
1. Coloque el empaque de cubierta (D) en la base del cuerpo de la mezcladora (C) alineando las nervaduras de la mezcladora (si las hay) con las ranuras.
  2. Coloque en el agujero del fregadero. **NOTA:** Instale con el monomando en el lado derecho solamente.
1. Placer le joint d'étanchéité (D) sur la base du corps du robinet (C) en alignant les rainures du robinet (le cas échéant) sur les fentes.
  2. Lieu dans le trou de l'évier. **REMARQUE:** Installez avec poignée sur le côté droit seulement.



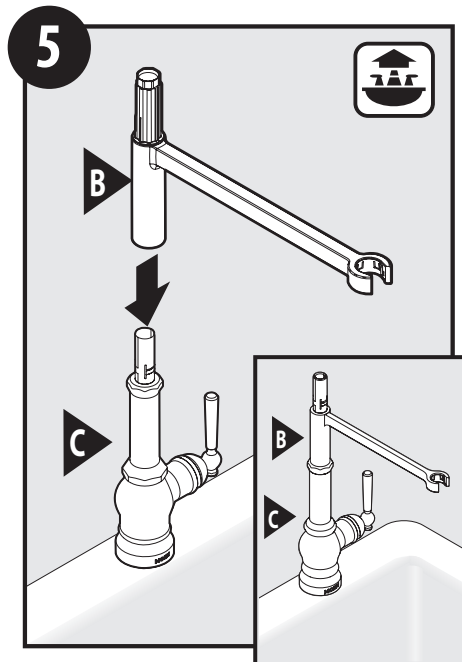
- Slide Mounting Washer (G) up onto Faucet Body (C) under sink and secure with Mounting Nut (H).
- Deslice la arandela de montaje (G) hacia arriba sobre el cuerpo de la mezcladora (C) debajo del fregadero y asegure con la tuerca de montaje (H).
- Sous l'évier, faire glisser la rondelle de montage (G), jusqu'au corps du robinet (C) et fixer le tout à l'aide de l'écrou de montage (H).



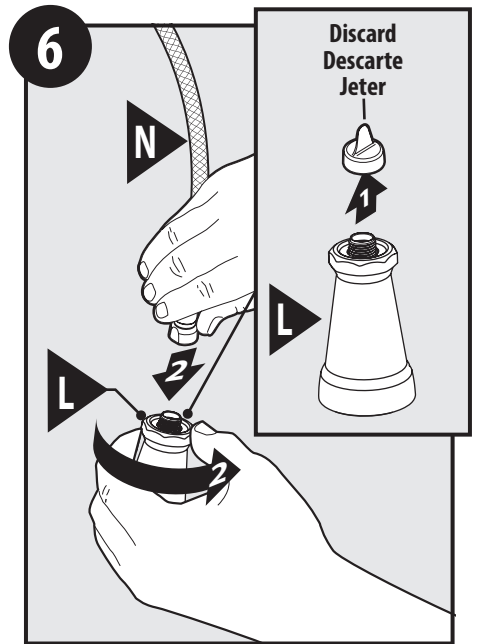
1. Tighten Mounting Nut (H) with Installation Tool (A).
  2. Use screwdriver through hole in Installation Tool (A) to tighten firmly.
1. Apriete la tuerca de montaje (H) con la herramienta de instalación (A).
  2. Utilice un destornillador a través del agujero en la herramienta de instalación (A) para apretar firmemente.
1. Serrer l'écrou de montage (H) avec l'outil d'installation (A).
  2. Utiliser un tournevis dans le trou de l'outil d'installation (A) pour serrer fermement.



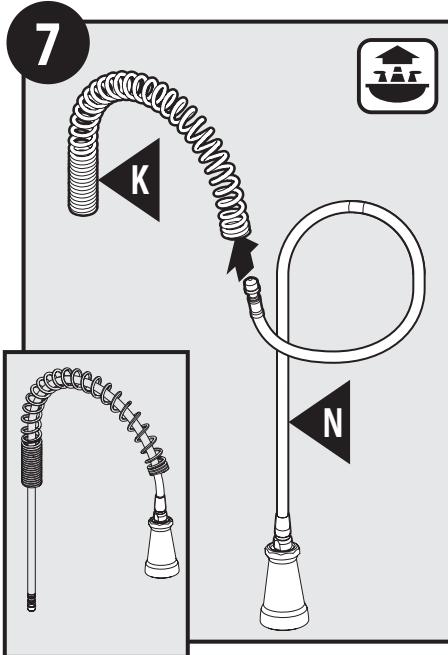
1. Thread the Hose Guide (I) on to the end of the shank as shown.
  2. Tighten by hand.
1. Enrosque la guía de la manguera (I) en el extremo del tubo roscado como se ilustra.
  2. Apriete a mano.
1. Visser le guide de tuyau (I) sur l'extrémité de la tige, comme illustré.
  2. Serrer à la main.



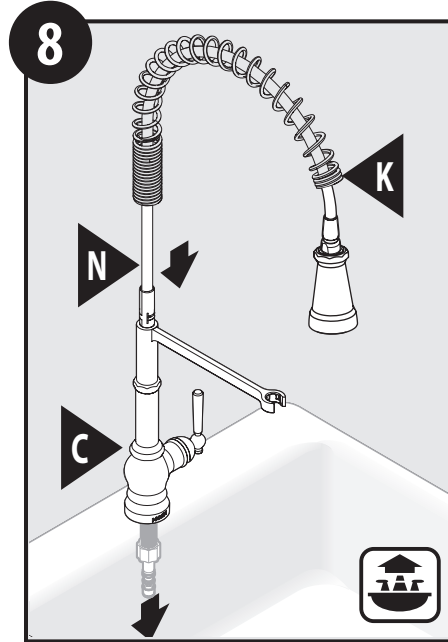
- Attach Swing Arm (B) onto Faucet Body (C) securely.
- Conecte el brazo giratorio (B) al cuerpo de la mezcladora (C) en forma segura.
- Attachez solidement le Bras pivotant (B) au Corps de robinet (C).



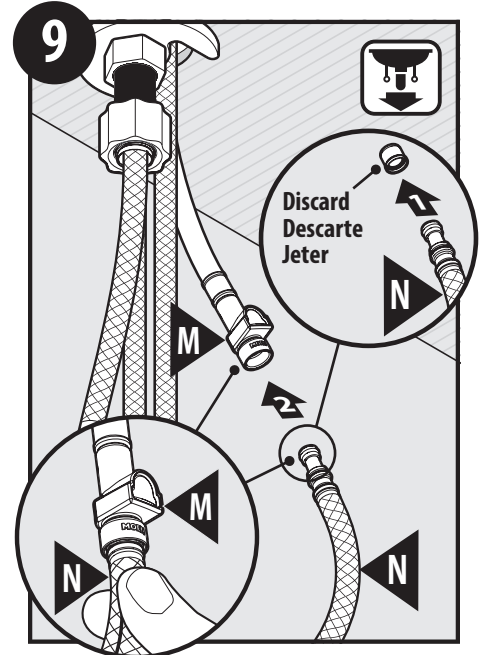
1. Remove Wand Cap from Spray Wand (L).
  2. Attach Spray Wand (L) to Pulldown Hose (N) and finger tighten.
- Discard / Descarte / Jeter**
1. Retire la tapa de la varilla rociadora (L).
  2. Conecte la varilla rociadora (L) a la manguera retráctil (N) y apriete con los dedos.
1. Enlever le capuchon du bec de pulvérisation (L).
  2. Fixer le bec de pulvérisation (L) sur le tuyau rétractable (N) et serrer à la main.



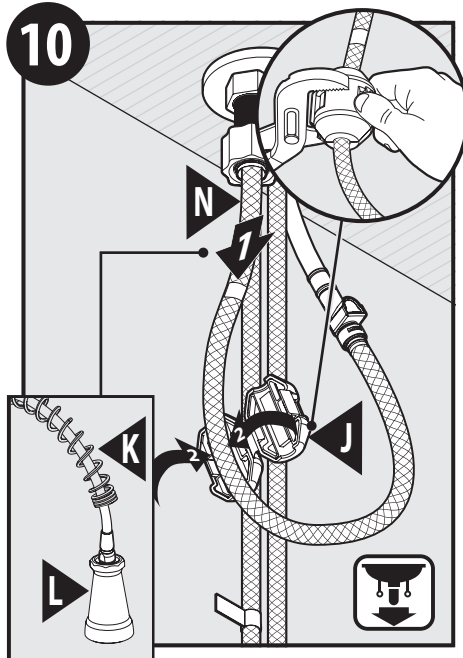
Insert Pulldown Hose (N) through Spring (K).  
 Inserte la manguera retráctil (N) a través del resorte (K).  
 Insérer le tuyau rétractable (N) dans le ressort (K).



Install Pulldown Hose (N) and Spring (K) through Faucet Body (C).  
 Instale la manguera retráctil (N) y el resorte (K) a través de cuerpo de la mezcladora (C).  
 Insérer le tuyau rétractable (N) et le ressort (K) dans le corps du robinet (C).



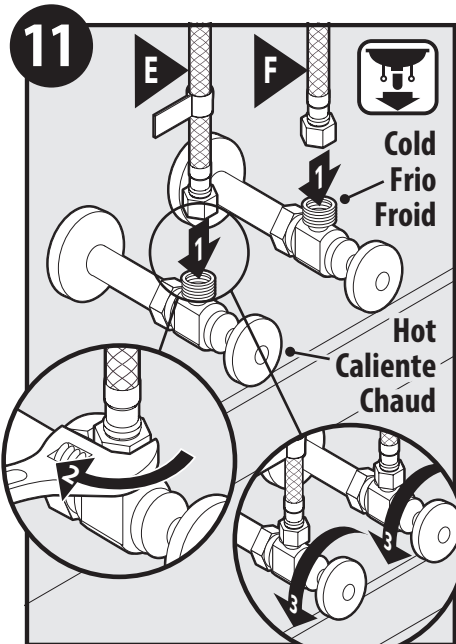
1. Remove and discard plastic cap from end of Pullout Hose (N).
  2. Install Pulldown Hose (N) to Outlet Hose (M). Push in as far as possible until a "click" is heard. Tug downward to test engagement.
1. Retire y descarte la tapa plástica del extremo de la manguera retráctil (N).
  2. Instale la manguera retráctil (N) en la manguera de salida (M). Empuje todo lo posible hasta oír un "clik". Tire hacia abajo para probar si está conectada.
1. Enlever et jeter le capuchon en plastique de l'extrémité du tuyau rétractable (N).
  2. Installer le tuyau rétractable (N) sur le tuyau de sortie (M). Poussez aussi loin que possible jusqu'à ce que vous entendiez un « clic ». Tirer vers le bas pour tester l'enclenchement.



1. Gently pull down on Pulldown Hose (N) to ensure Wand (L) is flush with Spring (K).
2. **IMPORTANT** - Install Hose Weight (J) in bottom of loop curvature of Pulldown Hose (N). Adjustable pliers may be useful to securely clamp Hose Weight (J).

1. Tire de la manguera retráctil (N) hacia abajo suavemente para asegurarse de que la varilla (L) quede a ras con el resorte (K).
2. **IMPORTANT** - Instale el peso de la manguera (J) en la parte inferior de la curva del lazo de la manguera retráctil (N). Le puede resultar útil una pinza ajustable para apretar el peso de la manguera (J) en forma segura.

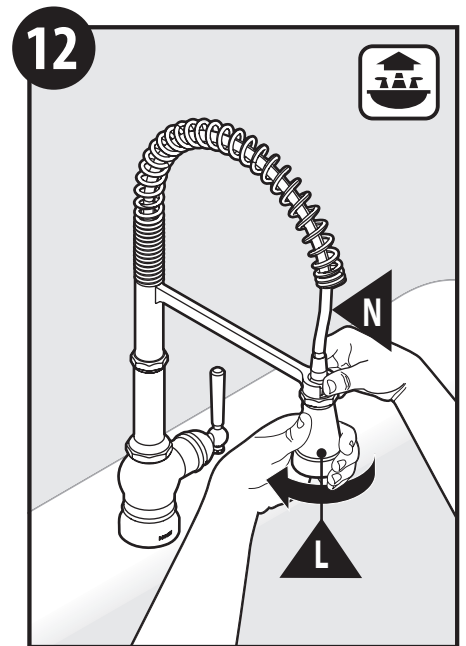
1. Tirer doucement sur le tuyau rétractable (N) vers le bas pour s'assurer que le bec (L) est de niveau avec le ressort (K).
2. **IMPORTANT** - Installer le poids de tuyau (J) au bas de la courbe de la boucle du tuyau rétractable (N). On peut utiliser une pince multiprise pour bien serrer le poids du tuyau (J).



1. Attach Supply Line Hot (E) and Supply Line Cold (F) to shut off stops.
2. Tighten with a wrench.
3. Turn the water supply line valves on and check for leaks.

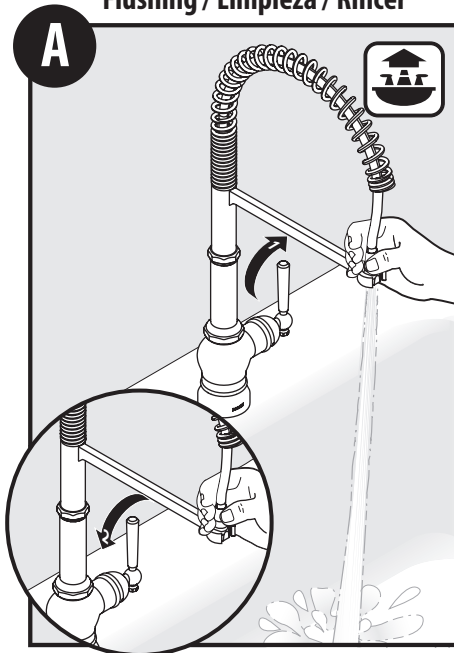
1. Conecte las líneas de suministro caliente (E) y fría (F) a los topos de cierre.
2. Apriete con una pinza.
3. Abra las válvulas de la línea de suministro de agua y verifique si hay pérdidas.

1. Fixer les conduites d'alimentation en eau chaude (E) et en eau froide (F) sur les robinets d'arrêt.
2. Serrer à l'aide d'une clé.
3. Ouvrir l'alimentation en eau et s'assurer qu'il n'y a aucune fuite.

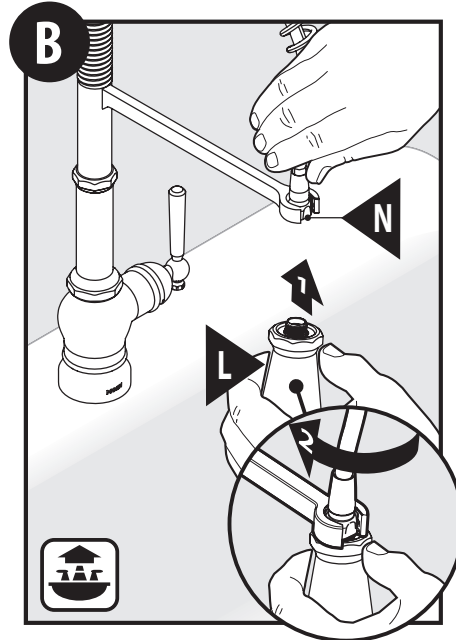


Unthread Wand (L) from Pulldown Hose (N). Set Spray Wand (L) aside.  
 Desenrosque la varilla (L) de la manguera retráctil (N). Deje a un lado la varilla (L).  
 Dévisser le bec (L) du tuyau rétractable (N). Mettre le bec de pulvérisation (L) de côté.

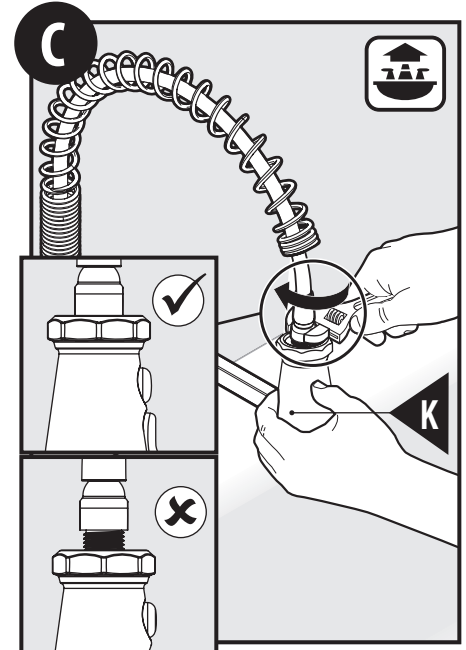
**Flushing / Limpieza / Rincer**



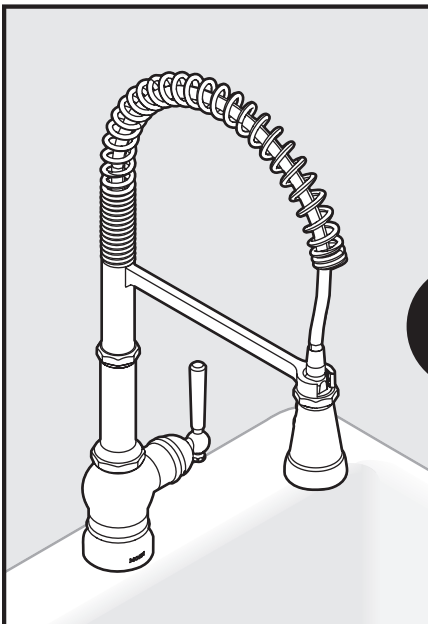
1. While holding onto the hose, pull the lever away from the faucet to turn on the faucet.
  2. Move handle towards you and away from you for 15 seconds. Turn handle off to stop water flow.
1. Sosteniendo la manguera, tire de la palanca alejándola de la mezcladora para abrir la mezcladora.
  2. Mueva el monomando acercándolo y alejándolo durante 15 segundos. Cierre el monomando para detener el flujo de agua.
1. Tout en tenant le tuyau, tirez le levier en l'éloignant du robinet pour ouvrir le robinet.
  2. Déplacer la poignée vers vous, puis en s'éloignant de vous pendant 15 secondes. Déplacer la poignée pour fermer l'eau.



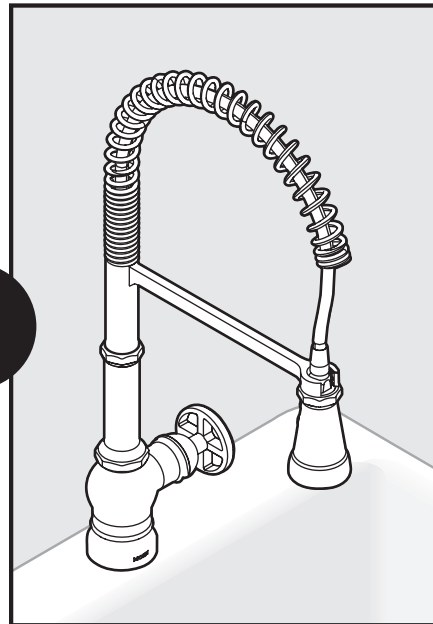
1. Re-attach Spray Wand (L) to Pull-down Hose (N).
  2. Finger tighten.
1. Conecte la varilla rociadora (L) a la manguera retráctil (N).
  2. Apriete con los dedos.
1. Fixer le bec de pulvérisation (L) sur le tuyau rétractable (N).
  2. Serrer à la main.



Using an adjustable wrench, make a 1/8 turn. Do not over tighten.  
 Con una pinza ajustable, dé 1/8 de vuelta. No apriete de más.  
 Utiliser les pinces ajustables et tourner de 1/8 de tour. Ne pas trop serrer.



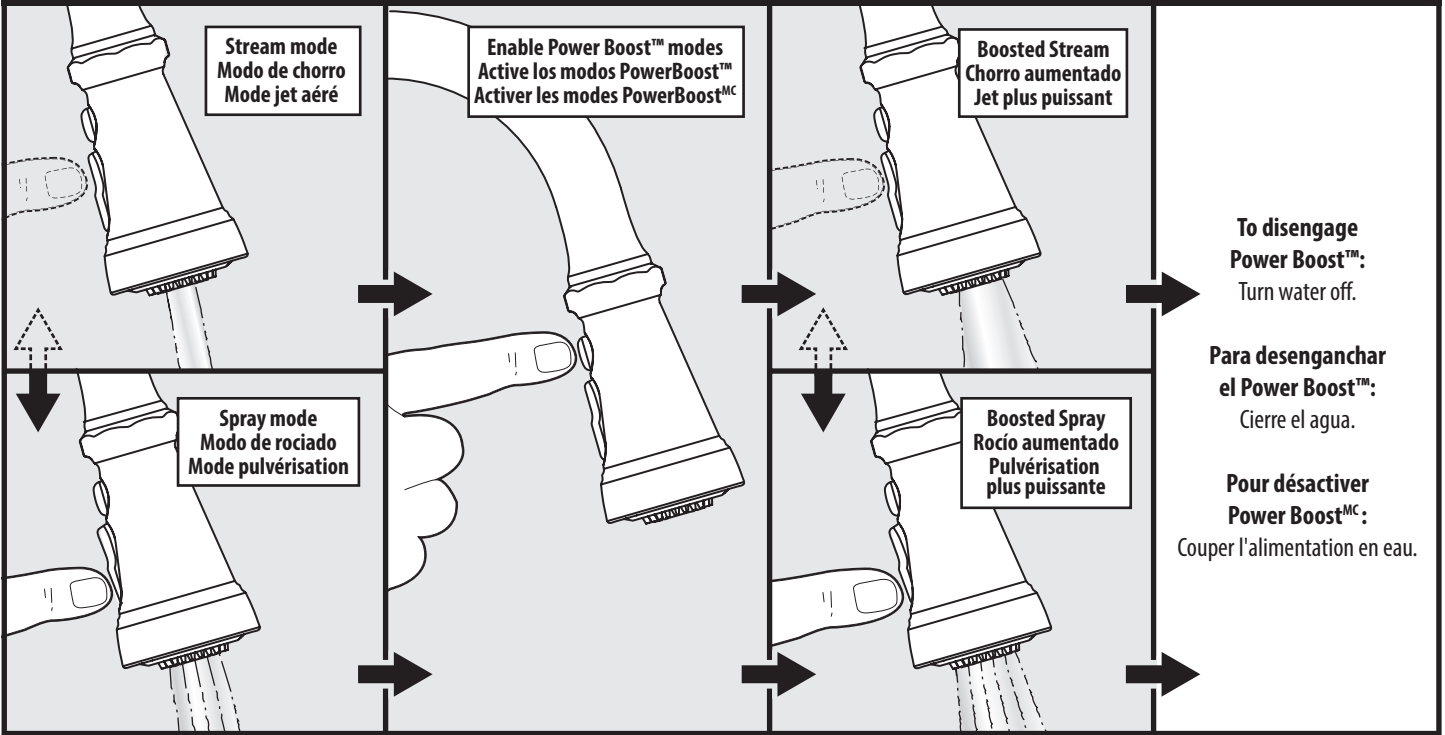
**or  
or  
ou**



Finished installation, depending on lever style.  
 Instalación terminada, según el estilo de palanca.  
 Montage terminé, en fonction du style de levier.

12A

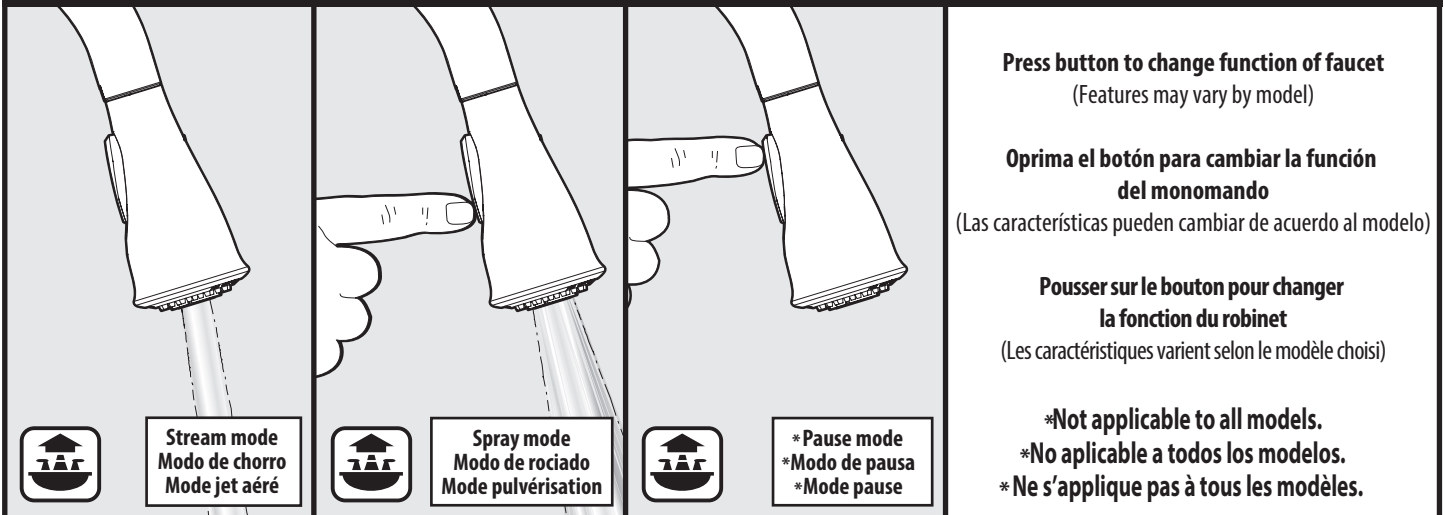
**Spray wand operation features for models with Power Boost™**  
**Características de operación de la varilla rociadora para modelos con Power Boost™**  
**Caractéristiques de fonctionnement du bec pulvérisateur pour les modèles dotés de Power Boost™<sup>MC</sup>**



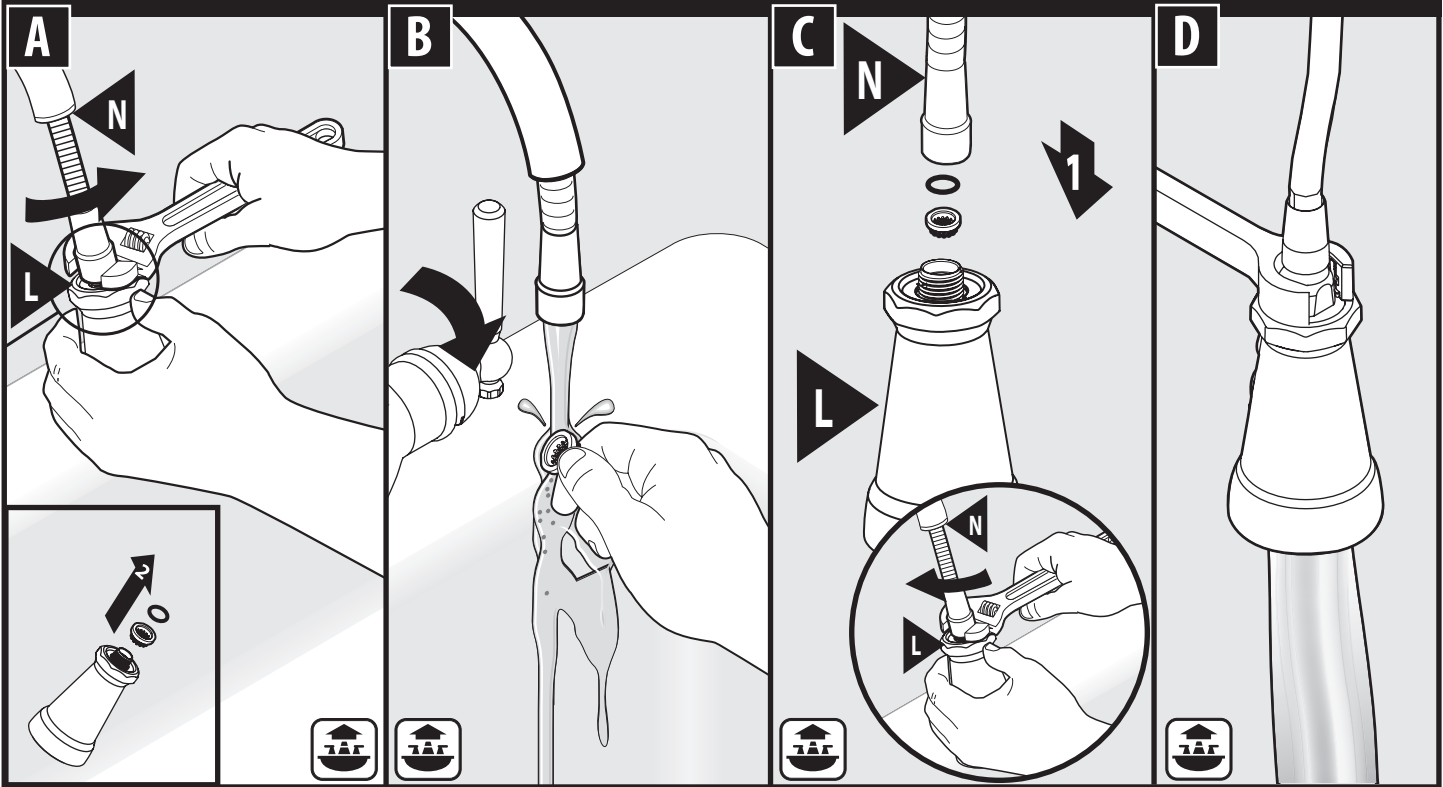
OR  
OU

12B

**Spray wand operation features for models without Power Boost™**  
**Características de operación de la varilla rociadora para modelos sin Power Boost™**  
**Caractéristiques de fonctionnement du bec pulvérisateur pour les modèles non dotés de Power Boost™<sup>MC</sup>**



## Irregular Flow / Flujo Irregular / Débit réduit



A. Unscrew Pulldown Hose (N) from Spray Wand (L) and remove screen and o-ring.

B. Rinse debris from screen.

A. Desenrosque la manguera retráctil (N) de la varilla rociadora (L) y retire el filtro y el anillo de caucho.

B. Enjuague los residuos del filtro.

A. Dévisser le tuyau rétractable (N) du bec de pulvérisation (L) et enlever le filtre et le joint torique.

B. Rincer le filtre pour en retirer tous les débris.

C. Reinstall screen and o-ring as shown. Thread Pulldown Hose (N) onto Spray Wand (L) and tighten as shown in frame 11.

D. Re-check water flow.

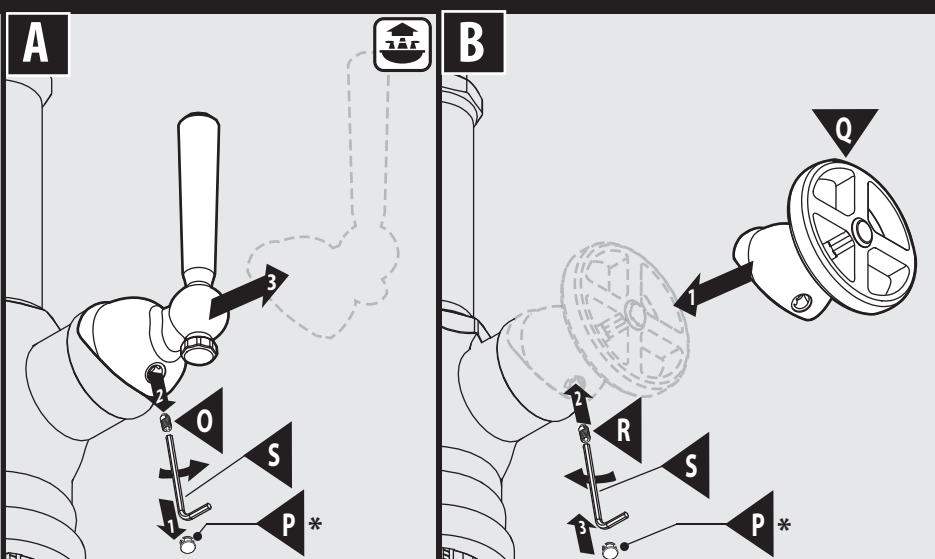
C. Vuelva a instalar el filtro y el anillo de caucho como se muestra. Enrosque la manguera extensible (N) en la varilla rociadora (L) y apriete como se muestra en el cuadro 11.

D. Vuelva a revisar el flujo de agua.

C. Réinstaller le filtre et le joint torique comme indiqué. Visser le tuyau rétractable (N) sur le bec de pulvérisation (L) et serrer comme illustré à l'étape 11.

D. Vérifier de nouveau le débit de l'eau.

## Optional Handle Installation / Instalación del monomando optativo / Installation de la poignée optionnelle



A.

1. Remove plug button (P) (\*Not included in all models).

(Retain for re-installation)

2. Remove set screw (O) using 3/32" hex wrench (S) and discard.

3. Remove handle from faucet.

1. Retire el botón tapón (P) (\*No se incluye en todos los modelos).

(Resérvelo para volver a instalarlo)

2. Retire el tornillo de fijación (O) con una llave hexagonal de 3/32" (S) y deséchelo.

3. Retire el monomando de la mezcladora.

1. Retirer le bouton de finition (P) (\*Non inclus dans tous les modèles).

(Le conserver pour la réinstallation.)

2. Enlever la vis d'arrêt (O) à l'aide d'une clé hexagonale de 3/32 po (S) et jeter la vis d'arrêt.

3. Enlever la poignée du robinet.

B.

1. Place alternate handle (Q) on faucet.

2. Insert set screw (R) using a 3/32" hex wrench (S) and tighten.

3. Insert plug button (P)\*.

1. Coloque el monomando alternativo (Q) en la mezcladora.

2. Inserte el tornillo de fijación (R) con una llave hexagonal de 3/32" (S) y apriete.

3. Inserte el botón tapón (P)\*.

1. Placer l'autre poignée (Q) sur le robinet.

2. Insérer la vis d'arrêt (R) à l'aide d'une clé hexagonale de 3/32 po (S) et la visser.

3. Insérer le bouton de finition (P)\*.

## Spot Resist™ Stainless and Spot Resist™ Brushed Nickel Finishes:

**Moen recommends cleaning the Spot Resist finish with a mild soap, rinsing thoroughly with warm water and drying with a clean, soft cloth.** Never use cleaners containing abrasives (including abrasive sponges or steel wool), ammonia, bleach or sodium hypochlorite, organic solvents (e.g. alcohols) or other harsh chemicals (e.g. lime scale removers) to clean the Spot Resist finish, as they may damage the finish. Failure to comply with these cleaning instructions may void Moen's warranty.

## Acabados en níquel cepillado Spot Resist™ y acero inoxidable Spot Resist™:

**Moen recomienda limpiar el acabado Spot Resist con un jabón suave, enjuagarlo cuidadosamente con agua tibia y secarlo con un paño limpio y suave.** Nunca utilice limpiadores que contengan sustancias abrasivas (incluyendo las esponjas abrasivas o la lana de acero), amoníaco, blanqueadores o hipoclorito sódico, solventes orgánicos (por ejemplo alcoholes) u otros productos químicos fuertes (por ejemplo removedores de calcio y sarro) para limpiar el acabado Spot Resist, ya que pueden dañarlo. La inobservancia de estas instrucciones de limpieza podría anular la garantía de Moen.

## Fini inoxidable Spot Resist™ et fini nickel brossé Spot Resist™:

**Moen recommande de nettoyer le fini Spot Resist avec du savon doux puis de rincer soigneusement à l'eau tiède avant d'essuyer avec un chiffon doux propre.** Ne jamais utiliser de produits de nettoyage contenant des abrasifs (y compris éponges abrasives ou laine de verre), ammoniaque, eau de javel ou hypochlorite de sodium, solvants organiques (par ex. alcool) ou autres produits chimiques durs (par ex. produits pour enlever le tartre) pour nettoyer le fini Spot Resist car ils peuvent endommager le fini. Ne pas respecter ces instructions sur le nettoyage peut annuler la garantie de Moen.

### Moen Limited Lifetime Warranty

Moen products have been manufactured under the highest standards of quality and workmanship. Moen warrants to the original consumer purchaser for as long as the original consumer purchaser owns their home (the "Warranty Period" for homeowners), that this faucet will be leak- and drip-free during normal use and all parts and finishes of this faucet will be free from defects in material and manufacturing workmanship. All other purchasers (including purchasers for industrial, commercial and business use) are warranted for a period of 5 years from the original date of purchase (the "Warranty Period" for non-homeowners).

If this faucet should ever develop a leak or drip during the Warranty Period, Moen will FREE OF CHARGE provide the parts necessary to put the faucet back in good working condition and will replace FREE OF CHARGE any part or finish that proves defective in material and manufacturing workmanship, under normal installation, use and service. Replacement parts may be obtained by calling 1-800-289-6636 (Canada 1-800-465-6130), or by writing to the address shown. Proof of purchase (original sales receipt) from the original consumer purchaser must accompany all warranty claims. Defects or damage caused by the use of other than genuine Moen parts is not covered by this warranty. This warranty is applicable only to faucets purchased after December, 1995 and shall be effective from the date of purchase as shown on purchaser's receipt.

This warranty is extensive in that it covers replacement of all defective parts and finishes. However, damage due to installation error, product abuse, product misuse, or use of cleaners containing abrasives, alcohol or other organic solvents, whether performed by a contractor, service company, or yourself, are excluded from this warranty. Moen will not be responsible for labor charges and/or damage incurred in installation, repair or replacement, nor for any indirect, incidental or consequential damages, losses, injury or costs of any nature relating to this faucet. Except as provided by law, this warranty is in lieu of and excludes all other warranties, conditions and guarantees, whether expressed or implied, statutory or otherwise, including without restriction those of merchantability or of fitness for use.

Some states, provinces and nations do not allow the exclusion or limitation of incidental or consequential damages, so the above limitations or exclusions may not apply to you. This warranty gives you specific legal rights and you may also have other rights which vary from state to state, province to province, nation to nation. Moen will advise you of the procedure to follow in making warranty claims. Simply write to Moen Incorporated using the address below. Explain the defect and include proof of purchase and your name, address, area code and telephone number.

### Moen le otorga Garantía limitada de por vida

Los productos Moen son fabricados bajo las más estrictas normas de calidad y mano de obra. Moen le garantiza al comprador original que durante el tiempo que la tenga su casa (el "periodo de garantía", para los propietarios), esta llave no tendrá ni goteras ni fugas durante el uso normal, y que todas las piezas y acabados estarán libres de defectos en material y mano de obra. Asimismo, a todos nuestros otros consumidores (industriales, comerciales y empresariales), les otorgamos 5 años de garantía a partir de la fecha original de compra (el "periodo de garantía" para usos no domésticos).

Si en esta llave mezcladora se llegara a producir alguna fuga o gotera durante el periodo de garantía, Moen le proporcionará SIN COSTO ALGUNO las piezas necesarias para que vuelva a funcionar en perfectas condiciones y reemplazará también SIN COSTO para usted, cualquier pieza o acabado que pudiera tener algún defecto en la fabricación o mano de obra, bajo condiciones normales de instalación, uso y servicio. Las piezas de repuesto se pueden obtener llamando en la República Mexicana al 01-800-718-4345 o si escribe en la dirección que aparece aquí. Para que el comprador original pueda hacer efectiva la garantía, cualquier reclamación deberá ir acompañada por el comprobante de compra (nota de venta original). La garantía no cubre los defectos o daños causados por el uso de otras partes que no sean piezas originales Moen. Esta garantía es aplicable sólo para las llaves compradas después de diciembre de 1995, y entrará en vigencia a partir de la fecha que aparece en la nota de compra.

Esta garantía es amplia en el sentido que cubre el reemplazo de todas las partes y acabados defectuosos. Sin embargo, se excluyen de esta garantía los daños causados por un error de instalación, abuso del producto, mal uso del mismo, o uso de limpiadores que contengan abrasivos, alcohol u otros solventes orgánicos, ya sea por parte del contratista, compañía de servicio o usted mismo. Moen no se hace tampoco responsable por los gastos de mano de obra ni por los daños incurridos en la instalación, reparación o sustitución, ni por ningún daño indirecto, directo o consecuente, ni por pérdidas, lesiones o costos de alguna otra índole relacionados con esta llave. A menos que lo estipule la ley, esta garantía reemplaza y excluye cualquier otra garantía y condiciones, ya sea expresas o implícitas, establecidas por la ley o de otra manera, incluyendo sin restricción aquellas en que el producto se encuentra en condiciones aptas para la venta o se adecúa al uso específico para el cual fue adquirido.

Algunos estados, provincias y naciones no permiten la exclusión o limitación de los daños incidentales o consecuentes, de modo que las limitaciones o exclusiones mencionadas pueden no ser aplicables a usted. Esta garantía le otorga derechos legales específicos y usted puede también tener otros derechos que cambian de un estado a otro o de una provincia o nación a otra. Moen lo asesorará en el procedimiento a seguir para hacer válida esta garantía. Sencillamente escriba a Moen Incorporated utilizando la dirección que aparece a continuación. Explique el tipo de defecto e incluya comprobantes de compra, su nombre, dirección, código de área y número de teléfono.

### Garantie à vie limitée de Moen

Les produits Moen sont fabriqués selon les normes les plus élevées de qualité et de main-d'œuvre. Moen garantit à l'acheteur original, tant qu'il sera propriétaire de la maison (la « période de garantie » des propriétaires), que ce robinet sera libre de toute fuite pendant son usage normal et qu'aucune pièce et qu'aucun fini de ce robinet ne présenteront de défaut de matériel et de main-d'œuvre en usine. Tous les autres achats (y compris les achats à des fins industrielles, commerciales et d'affaires) sont garantis pendant cinq (5) ans à compter de la date d'achat originale (période de garantie commerciale).

Si ce robinet fuit ou dégorge pendant la période de garantie, Moen s'engage à fournir GRATUITEMENT les pièces de rechange requises pour remettre le robinet en état de fonctionnement ainsi qu'à remplacer GRATUITEMENT toute pièce ou tout fini dont le matériel, la fabrication ou la main-d'œuvre, lors de l'installation, de l'usage et du service habituels, s'avèrent défectueux. On peut obtenir les pièces de rechange en composant le 1-800-465-6130 ou en écrivant à l'adresse indiquée ci-dessous. Le reçu de vente original de l'acheteur initial du robinet doit accompagner toute réclamation. Les défauts ou les dommages causés par l'utilisation de pièces non fournies par Moen ne sont pas couverts par cette garantie. Cette garantie s'applique uniquement aux robinets achetés après décembre 1995 et entre en vigueur à compter de la date d'achat indiquée sur le reçu de caisse du client.

Cette garantie s'étend aussi au remplacement de toute pièce ou de tout fini défectueux. Cependant, sont exclus de cette garantie, les dommages causés par une erreur d'installation, un abus du produit, une mauvaise utilisation du produit, l'utilisation de produits de nettoyage contenant des agents abrasifs, de l'alcool ou des solvants organiques, qu'ils soient utilisés par un entrepreneur, une entreprise de service ou le consommateur. Moen décline toute responsabilité quant aux frais de main-d'œuvre et aux dommages causés durant l'installation, la réparation ou le remplacement, et aux dommages, pertes, blessures ou coûts, indirects ou consécutifs, connexes à ce robinet. Sauf lorsque la loi le stipule, cette garantie remplace et exclut toutes les autres garanties et conditions, qu'elles soient indiquées expressément ou non, obligatoires ou autres, y compris, sans restriction, celles qui visent la commercialisation ou l'aptitude d'utilisation.

Certains pays, états ou provinces ne permettent aucune exclusion, ni limitation suite aux dommages indirects ou consécutifs. Les limitations ou les exclusions précitées ne s'appliqueraient pas dans ces cas. Cette garantie accorde des droits juridiques et il est possible que d'autres droits soient applicables selon l'état, la province ou le pays. Moen avisera le consommateur de la procédure à suivre pour soumettre une réclamation. Il suffit d'écrire à Moen inc. à l'adresse indiquée ci-dessous, pour expliquer le défaut, d'inclure une preuve d'achat, d'inscrire son nom, son adresse ainsi que son indicatif régional et son numéro de téléphone.

# MOEN®

Moen Incorporated  
25300 Al Moen Drive  
North Olmsted, Ohio 44070-8022  
U.S.A.

Moen de Mexico, S.A. de C.V.  
Carretera Saltillo-Monterrey KM 14.7  
Ramos Arizpe, Coahuila  
Mexico 25900

Moen Inc.  
2816 Bristol Circle  
Oakville, Ontario L6H 5S7  
Canada

INS10951 - 9/19  
©2019 Moen Incorporated