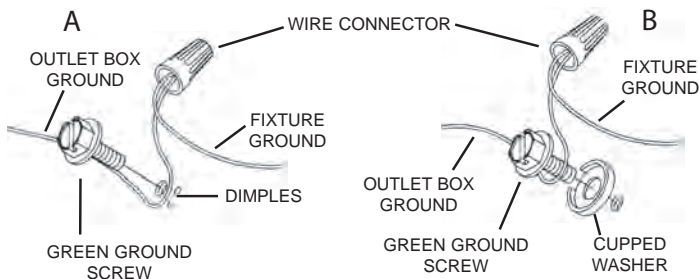
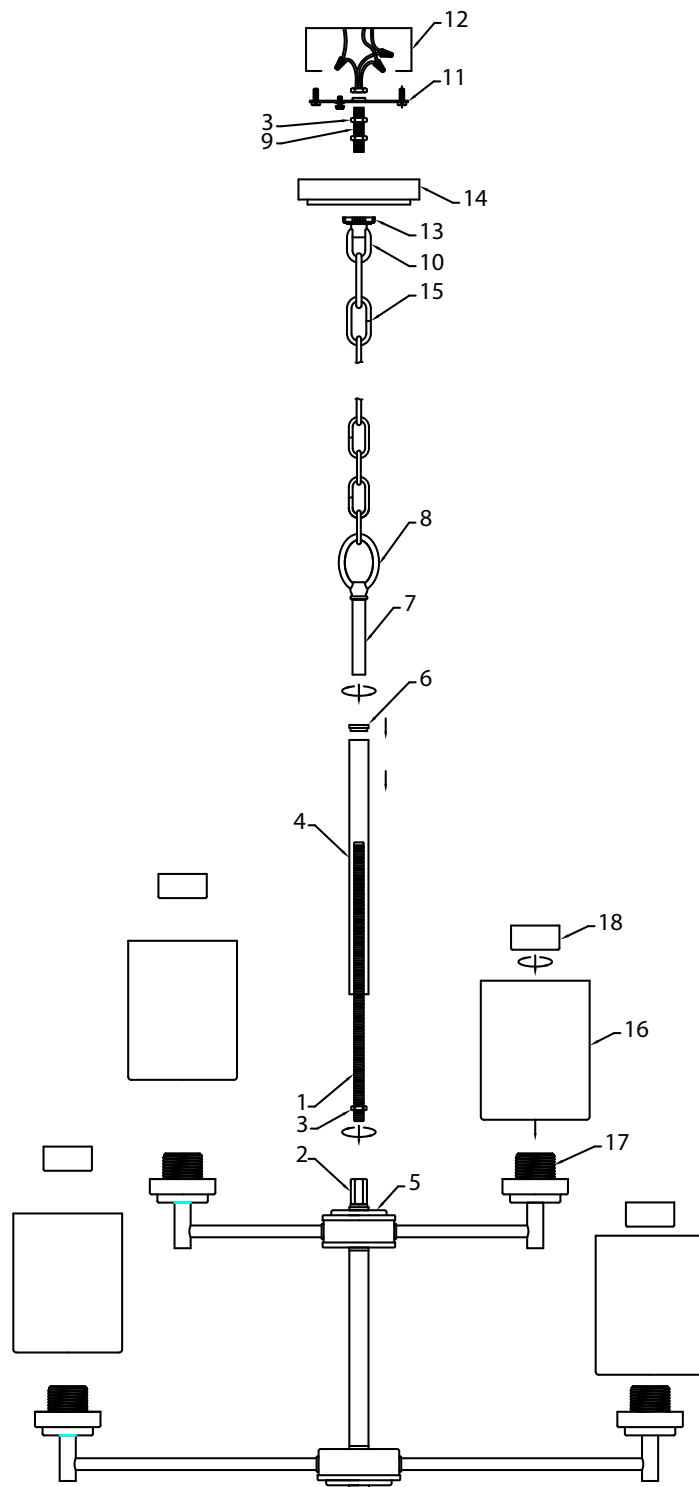


CAUTION – RISK OF SHOCK –

Disconnect Power at the main circuit breaker panel or main fusebox before starting and during the installation.

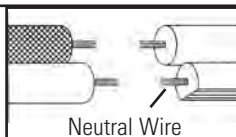
- 1) Pass the fixture wire through the long threaded pipe[1] (with hexnut attached).
- 2) Thread the long threaded pipe into the hex coupling[2] until the hexnut[3] meets the hex coupling.
- 3) Pass the fixture wire through the metal tube[4].
- 4) Rest the bottom of the metal tube onto the wiring body[5].
- 5) Pass the fixture wire through the spacer[6] (with the smaller diameter as the bottom). Rest onto the metal tube.
- 6) Pass the fixture wire through the stem[7] with the loop [8] as the top.
- 7) Screw the stem onto the threaded pipe that is protruded from the metal tube. (You can make adjustments to the hexnut to achieve the desired length of exposed threads).
- 8) Take threaded pipe[9] from parts bag and screw in screw collar. Loop [10] a minimum of 6 mm (1/4"). Lock into place with hexnut[3].
- 9) Run another hexnut down threaded pipe almost touching first hexnut. Now screw threaded pipe into mounting strap[11]. Mounting strap must be positioned with extruded thread faced into outlet box[12]. Threaded pipe must protrude out the back of mounting strap. Screw third hexnut onto end of threaded pipe protruding from back of mounting strap.
- 10) Connect mounting strap to outlet box.
- 11) Unscrew the threaded ring[13] from screw collar loop. Take canopy[14] and pass over screw collar loop. Approximately one half of the screw collar loop exterior threads should be exposed. Adjust screw collar loop by turning assembly up or down in mounting strap. Remove canopy.
- 12) After desired position is found, tighten both top and bottom hexnuts up against the bottom and top of the mounting strap.
- 13) Slip canopy over screw collar loop and thread on threaded ring. Attach chain[15] (with fixture connected) to bottom of screw collar loop. Unscrew threaded ring, let canopy and threaded ring slip down.
- 14) Weave electrical wire and ground wire through chain links no more than 3 inches apart. Pass wire through threaded ring, canopy, screw collar loop, threaded pipe and into outlet box.
- 15) Grounding instructions: (See Illus. A or B).
 - A) On fixtures where mounting strap is provided with a hole and two raised dimples. Wrap ground wire from outlet box around green ground screw, and thread into hole.
 - B) On fixtures where a cupped washer is provided. Attach ground wire from outlet box under cupped washer and green ground screw, and thread into mounting strap.
 If fixture is provided with ground wire. Connect fixture ground wire to outlet box ground wire with wire connector (not provided.) after following the above steps. Never connect ground wire to black or white power supply wires.



16) Make wire connections (connectors not provided). Reference chart below for correct connections and wire accordingly.

Connect Black or Red Supply Wire to:	Connect White Supply Wire to:
Black	White
*Parallel cord (round & smooth)	*Parallel cord (square & ridged)
Clear, Brown, Gold or Black without tracer	Clear, Brown, Gold or Black with tracer
Insulated wire (other than green) with copper conductor	Insulated wire (other than green) with silver conductor

*Note: When parallel wires (SPT I & SPT II) are used. The neutral wire is square shaped or ridged and the other wire will be round in shape or smooth (see illus.)



- 17) Raise canopy to ceiling.
- 18) Secure canopy in place by tightening threaded ring onto screw collar loop.
- 19) Thread the threaded pipe (with hex nut attached) into the hex coupling until the hex nut meets the coupling.
- 20) Raise the fixture up to the hex coupling/threaded pipe.
- 21) Make wire connections, reference the chart on step 16. Be sure the wires are inside the housing, and raise the wire housing into the top cap, passing the pipe through the hole in the bottom.
- 22) Raise the bottom cap to the wire housing, and pass the hole over the pipe.
- 23) Thread a hex nut onto the threaded pipe. Tighten to secure.
- 24) Thread the finial onto the threaded pipe, and tighten to cover the hexnut.
- 25) Carefully raise glass[16] to the fixture. Slip the smaller opening over the socket[17] and rest the glass onto the socket cover.
- 26) Thread socket ring[18] onto socket. Tighten socket ring to secure glass in place. (DO NOT over tighten.)
- 27) Insert recommended bulb. (Not supplied)
- 28) Repeat steps 25-27 for remaining sockets.

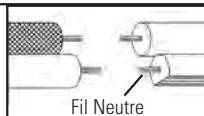
ATTENTION – RISQUE DE DÉCHARGES ÉLECTRIQUES -

Couper le courant au niveau du panneau du disjoncteur du circuit principal ou de la boîte à fusibles principale avant de procéder à l'installation.

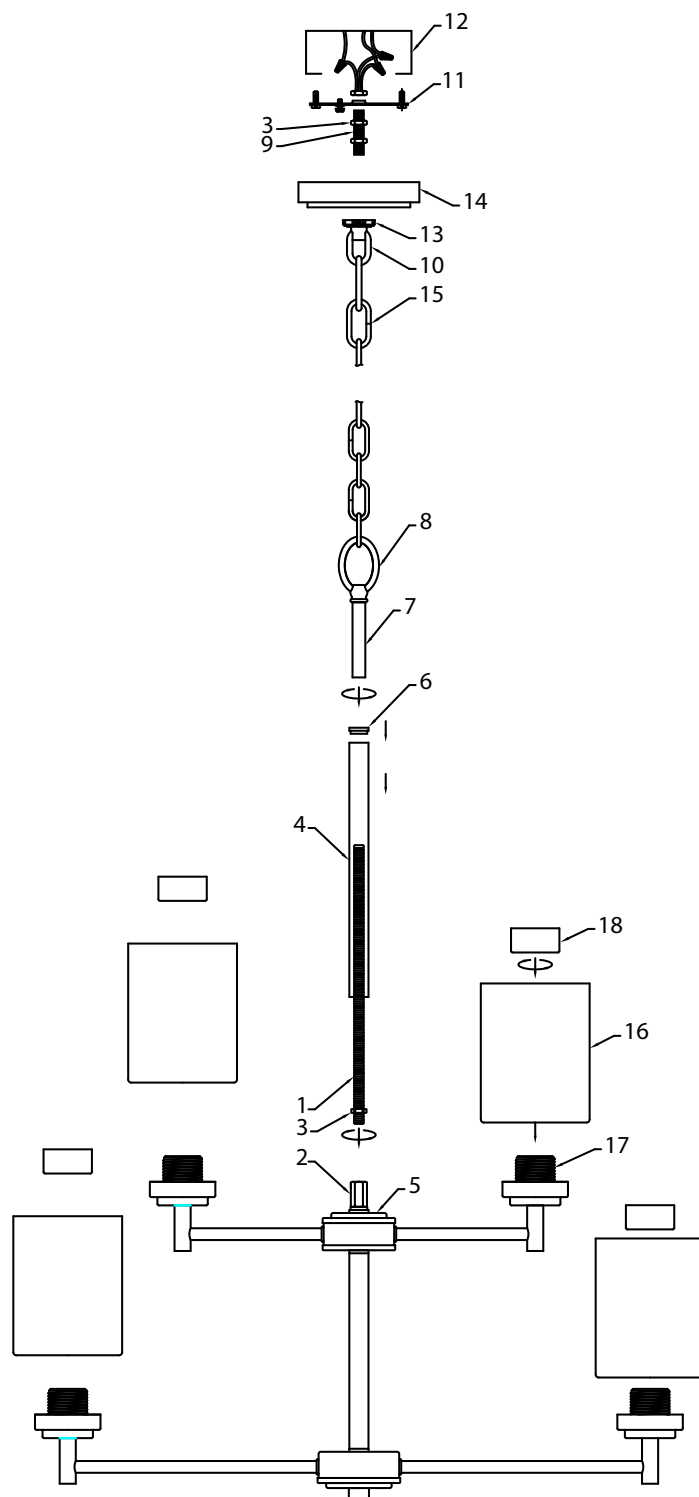
- 1) Pass the fixture wire through the long threaded pipe[1] (with hexnut attached).
- 2) Thread the long threaded pipe into the hex coupling[2] until the hexnut[3] meets the hex coupling.
- 3) Pass the fixture wire through the metal tube[4].
- 4) Rest the bottom of the metal tube onto the wiring body[5].
- 5) Pass the fixture wire through the spacer[6] (with the smaller diameter as the bottom). Rest onto the metal tube.
- 6) Pass the fixture wire through the stem[7] with the loop[8] as the top.
- 7) Screw the stem onto the threaded pipe that is protruded from the metal tube. (You can make adjustments to the hexnut to achieve the desired length of exposed threads).
- 8) Visser le tube fileté (qui se trouve avec les pièces détachées) dans le collier-écrou, sur une longueur minimum de 6 mm (1/4 po)[9][10]. Fixer avec un écrou hexagonal[3].
- 9) Visser un second écrou hexagonal de manière à ce qu'il touche presque le premier. Visser ensuite le tube fileté sur la patte de fixation[11], en le faisant dépasser et en dirigeant la partie filetée des vis vers la boîte de jonction[12]. Visser un troisième écrou hexagonal sur l'extrémité du tube fileté sortant de l'arrière de la sangle de montage. Visser un troisième écrou hexagonal sur l'extrémité du tube fileté sortant de l'arrière de la sangle de montage.
- 10) Connecter la patte de fixation à la boîte de jonction.
- 11) Dévisser la bague filetée du collier-écrou[13]. Passer le cache sur le collier-écrou[14]. Environ la moitié de filetage extérieur de celui-ci doit être apparent. Fixer le collier-écrou en faisant pivoter l'assemblage vers le haut ou vers le bas. Enlever le cache.
- 12) Une fois bien positionné, serrer les deux écrous hexagonaux, supérieur et inférieur, contre le dessous et le dessus de la sangle de montage.
- 13) Glisser le cache sur le collier-écrou et enfiler sur la bague filetée. Attacher la chaîne[15] (avec l'assemblage connecté) au bas du collier-écrou. Dévisser la bague filetée et laisser glisser le cache et la bague filetée.
- 14) Entrelacer le fil électrique et le fil de mise à la terre et faire passer le tout dans les anneaux de la chaîne en espaçant au maximum de 3 po. Passer le fil dans la bague filetée, le cache, le collier-écrou, le tube fileté et la boîte de jonction.
- 15) Avec l'attache-fil (qui n'est pas fourni), connecter le fil de mise à la terre au fil d'alimentation noir ou à celui qui est blanc.
- 16) Connecter les fils (connecteurs non fournis). Se reporter au tableau ci-dessous pour faire les connexions.

Connecter le fil noir ou rouge de la boîte	Connecter le fil blanc de la boîte
A Noir	A Blanc
*Au cordon parallèle (rond et lisse)	*Au cordon parallèle (à angles droits et strié)
Au transparent, doré, marron, ou noir sans fil distinctif	Au transparent, doré, marron, ou noir avec un fil distinctif
Fil isolé (sauf fil vert) avec conducteur en cuivre	Fil isolé (sauf fil vert) avec conducteur en argent

*Remarque: Avec emploi d'un fil parallèle (SPT I et SPT II). Le fil neutre est à angles droits ou strié et l'autre fil doit être rond ou lisse (Voir le schéma).

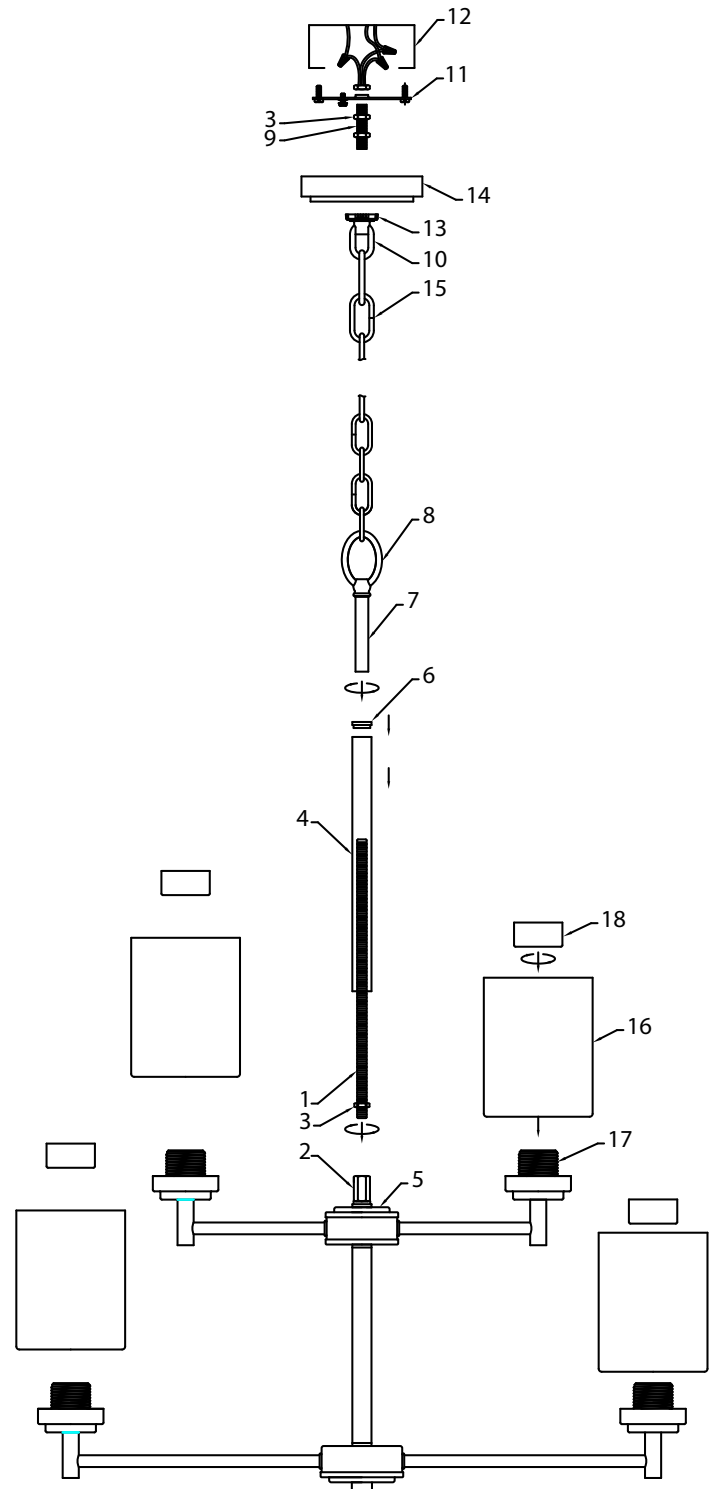


- 17) Placer le cache au plafond.
- 18) Fixer le cache en serrant la bague filetée sur le collier-écrou.
- 19) Enfiler le tuyau fileté (avec l'écrou hexagonal attaché) dans l'accouplement hexagonal jusqu'à ce que l'écrou hexagonal rencontre l'accouplement.
- 20) Raise the fixture up to the hex coupling/threaded pipe.
- 21) Relevez le capuchon inférieur sur le boîtier de fil et passez le trou sur le tuyau.
- 22) Enfiler un écrou hexagonal sur le tuyau fileté. Serrez pour sécuriser.
- 23) Enfiler le bout sur le tube fileté et serrer pour recouvrir l'hexade.
- 24) Soulevez soigneusement le verre [16] à l'appareil. Glissez l'ouverture plus petite sur la douille [17] et reposez le verre sur le couvercle de la douille.
- 25) Branchez la douille [18] sur la prise. Serrez la douille pour sécuriser le verre en place. (NE PAS serrer trop.)
- 26) Insérez l'ampoule recommandée. (Non fourni)
- 27) Répétez les étapes 24 à 26 pour les prises restantes.

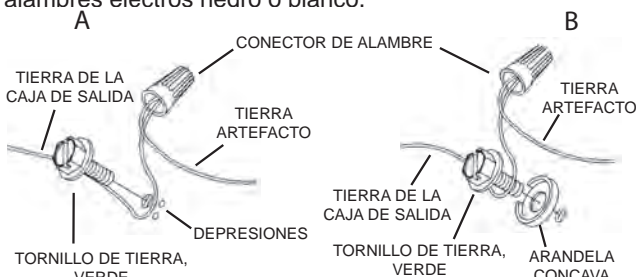


PRECAUCIÓN – RIESGO DE DESCARGA ELÉCTRICA –
Desconecte la electricidad en el panel principal del interruptor automático o caja principal de fusibles antes de comenzar y durante la instalación.

- 1) Pase el cable de la instalación a través de la tubería roscada larga [1] (con la tuerca hexagonal unida).
- 2) Enrosque el tubo roscado largo en el acoplamiento hexagonal [2] hasta que la tuerca hexagonal [3] se encuentre con el acoplamiento hexagonal.
- 3) Pase el cable del aparato a través del tubo metálico [4].
- 4) Coloque el fondo del tubo metálico sobre el cuerpo del cableado [5].
- 5) Pase el hilo de fijación a través del espaciador [6] (con el diámetro menor como el fondo). Descansar sobre el tubo de metal.
- 6) Pase el cable de fijación a través del vástago [7] con el bucle [8] como parte superior.
- 7) Atornille el vástago sobre el tubo roscado que sobresale del tubo metálico. (Puede realizar ajustes en la tuerca hexagonal para obtener la longitud deseada de hilos expuestos).
- 8) Seque el tubo roscado de la bolsa de piezas y atornille en el ojal de collar roscado un mínimo de 6 mm (1/4") [9] [10]. Inmovilice en el lugar con la tuerca hexagonal [3].
- 9) Instale otra tuerca hexagonal en el tubo roscado casi tocando la primera tuerca hexagonal. Ahora, atornille el tubo roscado en la abrazadera de montaje [11]. La abrazadera de montaje se debe colocar con la rosca extruida mirando hacia la caja de salida [12]. El tubo roscado debe sobresalir atrás de la abrazadera de montaje. Atornille la tercera tuerca hexagonal en el extremo del tubo roscado que sobresale de la parte posterior de la abrazadera de montaje.
- 10) Conecte la abrazadera de montaje a la caja de salida.
- 11) Destornille el anillo roscado del ojal de collar roscado deben sobresalir aproximadamente la mitad [13]. Ajuste el ojal de collar roscado girando el conjunto hacia arriba a abajo, en la abrazadera de montaje [14]. Retire el escudete.
- 12) Después que encuentre la posición deseada, apriete la tuerca hexagonal superior contra el fondo de la abrazadera de montaje.
- 13) Deslizar el dosel sobre el anillo del collar de tornillo y roscar en roscado anillo. Conecte la cadena [15] (con el accesorio conectado) a la parte inferior de atornillar el lazo del collar. Desenrosque el anillo roscado, el anillo roscado se desliza hacia abajo. Si es necesario, conecte la cadena al accesorio.
- 14) Pase el alambre eléctrico y el alambre de tierra a través de los estabones de la cadena, a espacios maximos de 3 pulgadas. Pase el alambre a través del anillo roscado, el escudete, el ojal de collar roscado, el tubo roscado y dentro de la caja de salida.
- 15) Instrucciones de conexión a tierra solamente para los Estados Unidos. (Vea la ilustracion A o B).
 - A) En las lámparas que tienen el fleje, de montaje con un agujero y dos hoyuelos realizados. Enrollar el alambre a tierra de la caja tomacorriente alrededor del tornillo verde y pasarlo por el agujero.
 - B) En las lámparas con una arandela acopada. Fijar el alambre a tierra de la caja tomacorriente del ajo de la arandela acuada y tornillo verde, y pasar por el fleje de montaje.



- 17) Levante el escudete hasta el cielorraso.
- 18) Asegure en el escudete en el lugar apretando el anillo roscado en el ojal de collar roscado.
- 19) Enrosque el tubo roscado (con la tuerca hexagonal unida) en el acoplamiento hexagonal hasta que la tuerca hexagonal se encuentre con el acoplamiento.
- 20) Levante la fijación hasta el acoplamiento hexagonal / tubo roscado.
- 21) Haga las conexiones de alambre, haga referencia a la tabla en el paso 16. Asegúrese de que los cables están dentro de la carcasa y levante la carcasa del cable en la tapa superior, pasando la tubería a través del agujero en la parte inferior.
- 22) Levante la tapa inferior a la carcasa del cable y pase el agujero sobre la tubería.
- 23) Enrosque una tuerca hexagonal en el tubo roscado. Apriete para asegurar.
- 24) Enrosque la punta en el tubo roscado y apriétela para cubrir la tuerca hexagonal.
- 25) Levantar con cuidado el cristal [16] al aparato. Deslice la abertura más pequeña sobre el zócalo [17] y coloque el vidrio en la cubierta del zócalo.
- 26) Enrosque el casquillo [18] en el casquillo. Apriete el anillo del zócalo para asegurar el vidrio en su lugar. (NO apriete demasiado.)
- 27) Inserte la bombilla recomendada (No incluido).
- 28) Repita los pasos 25-27 para los zócalos restantes.



- 16) Haga las conexiones de los alambres (no se proveen los conectores.) La tabla de referencia de abajo indica las conexiones correctas y los alambres correspondientes.

Conectar el alambre de suministro negro o rojo al	Conectar el alambre de suministro blanco al
Negro	Blanco
*Cordon paralelo (redondo y liso)	*Cordon paralelo (cuadrado y estriado)
Claro, marrón, amarillo o negro sin hebra identificadora	Claro, marrón, amarillo o negro con hebra identificadora
Alambre aislado (diferente del verde) con conductor de cobre	Alambre aislado (diferente del verde) con conductor de plata

*Nota: Cuando se utiliza alambre paralelo (SPT I y SPT II). El alambre neutro es de forma cuadrada o estriada y el otro alambre será de forma redonda o lisa. (Vea la ilustración).

