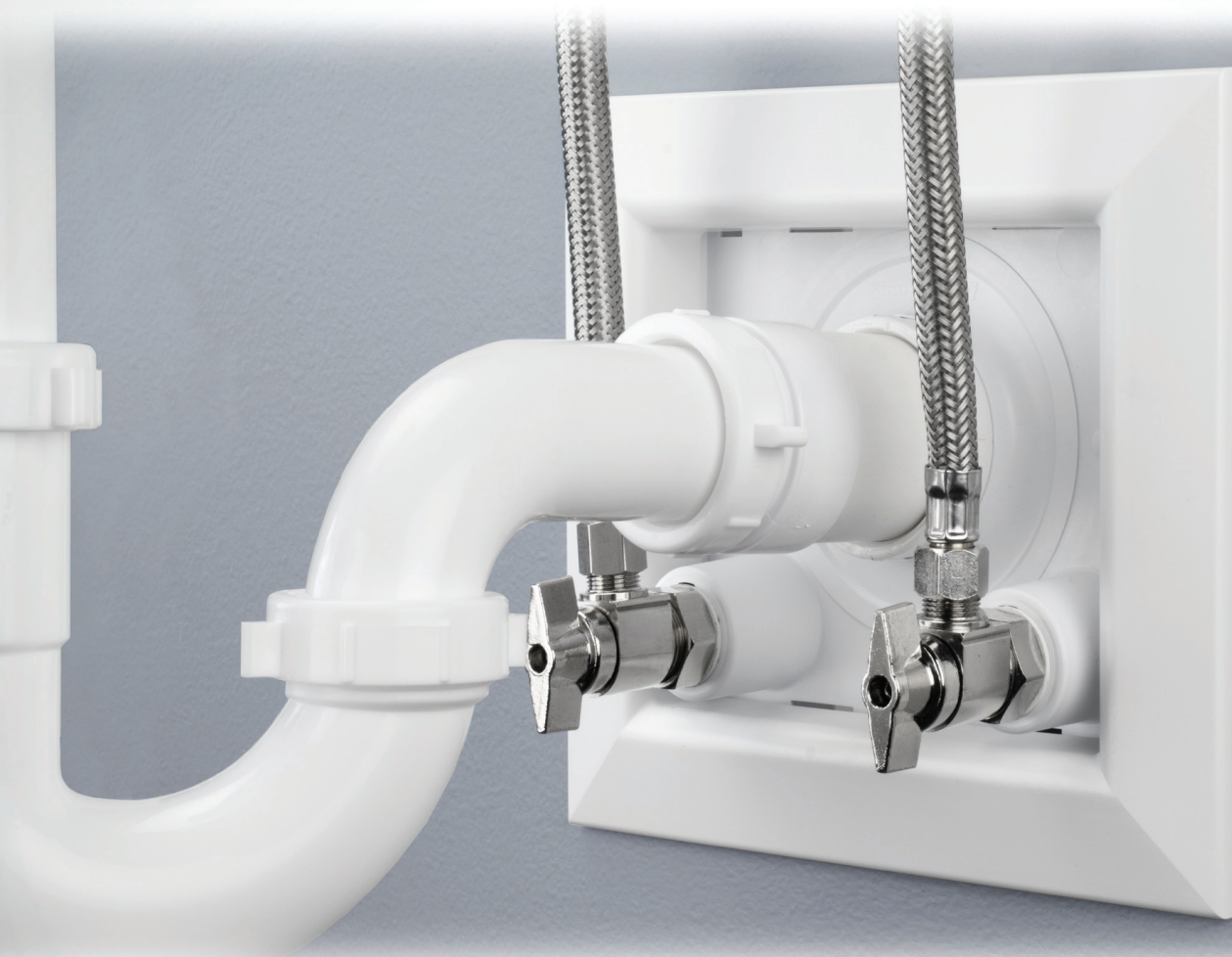


OmniPanel™

▶▶ Panneau d'accès à deux robinets

Brevet n° 9,057,460 B2



Moins de retouches

Les robinets s'installent avec la plomberie brute et sont donc testés tout au long du projet, sans drainage requis.

Économies

Permet de gagner du temps à chaque installation. Évite l'achat de pièces distinctes en les réunissant dans un seul produit facile à installer.

Moins de risques

Réduction des fuites potentielles causées par les défauts d'installation. Finis les tuyaux de raccordement branlants, les tuyaux/joints exposés et les robinets de qualité inférieure.

Installations uniformes

Installations toujours constantes - solides, propres et professionnelles. Les robinets d'alimentation peuvent être remplacés par des robinets d'arrêt standard de 5/8" DE.



Installation recommandée

Robinetts sous le niveau de drainage

Robuste



Matériau technique renforcé procurant une fondation solide pour l'installation permanente des robinets.

Pratique

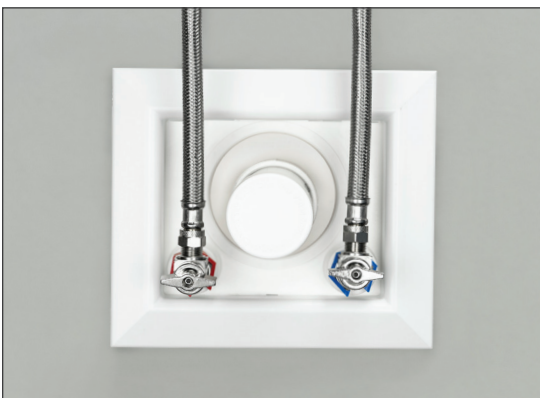
Plusieurs options de fixation. Vissez directement au colombage ou insérez des supports pour installer entre les colombages.

Universel



Permet de conserver les cloisons sèches intactes. Les robinets sont accessibles facilement à partir de la face finie du mur et peuvent être remplacés par n'importe quel robinet standard de 5/8".

Toilette



Matériau blanc précoloré pour une apparence propre et uniforme. Des cadres et extensions agencés sont également offertes.

Buanderie



Fonctionne parfaitement comme panneau d'alimentation pour buanderie. Utiliser un coude d'évacuation de 2" pour boyau de drainage face à la chasse.



Élastomère breveté
 Orifice flexible formant un joint autour du bras de siphon.
 Compatible avec les tuyaux de 1½" et même les boîtiers de 2".



Fixer la vis à travers le panneau pour verrouiller en place

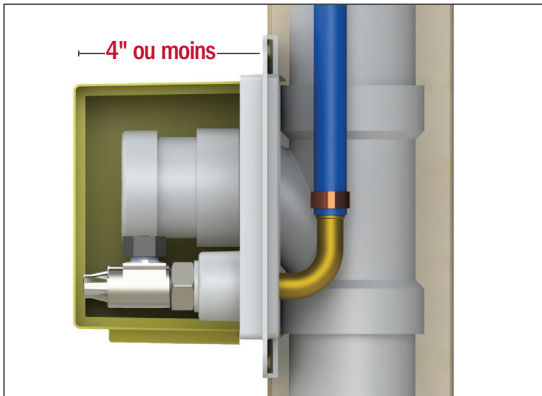
Protection



OmniPanel^{MC} s'installe solidement avec la plomberie brute. Les bouchons de robinets, le couvercle de protection et les matériaux robustes protègent l'installation durant les travaux de construction et tout au long de la vie du système.



Tous les robinets comprennent un bouchon d'essai en nylon à tête hexagonale. Permet d'effectuer les essais et de limiter l'accès au robinet par les autres professionnels sur le chantier.



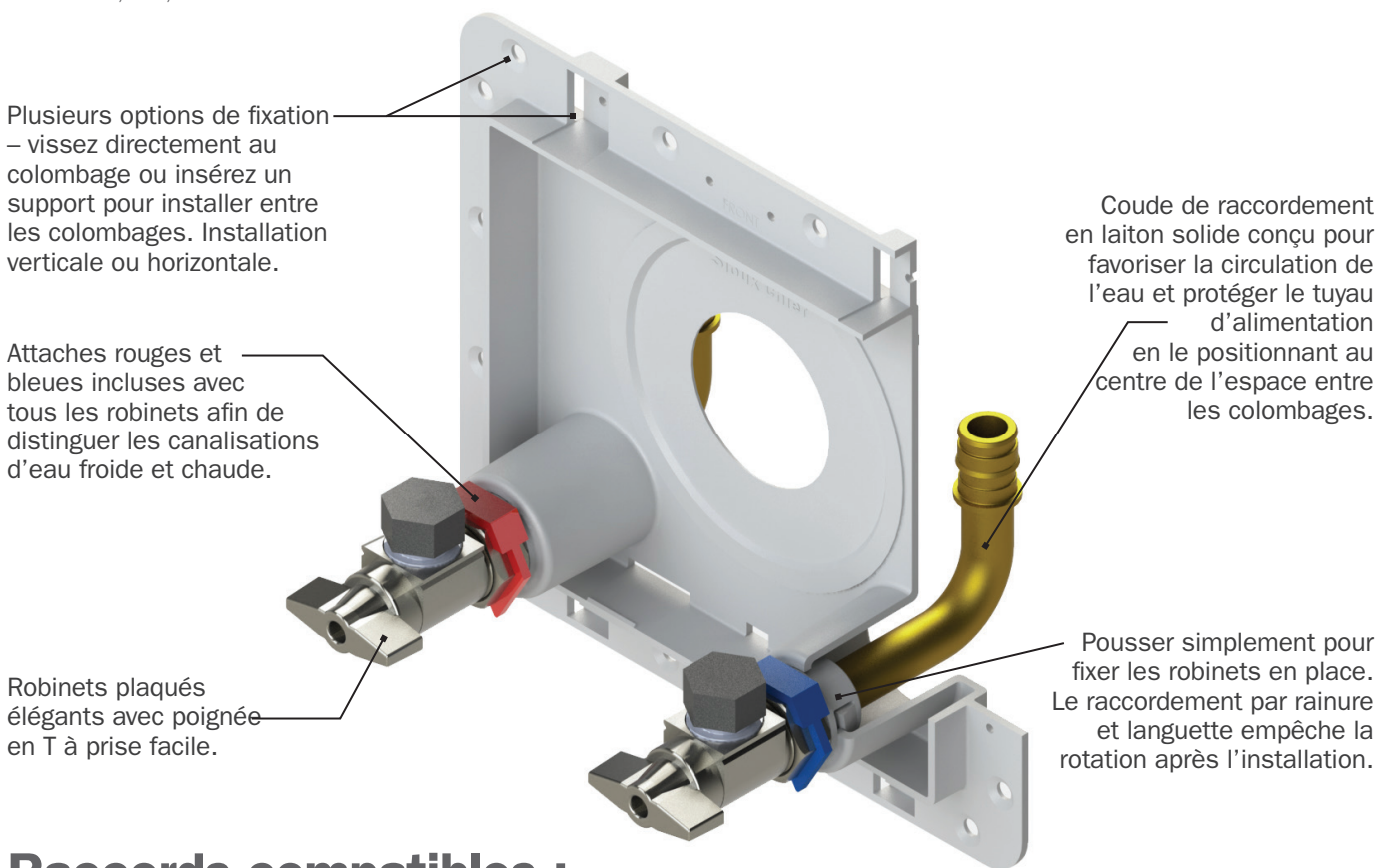
La plomberie brute du bras de siphon ne doit pas dépasser 4" de longueur afin d'être placée sous le couvercle de protection.



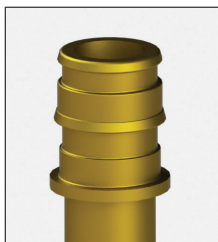
Utiliser les attaches incluses pour garder le couvercle de protection en place. Toujours protéger les robinets (et, par extension, votre essai de pression).

Robinet de conception brevetée exclusif aux produits Sioux Chief Access.

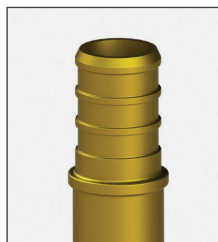
Brevet n° 9,725,892 B2



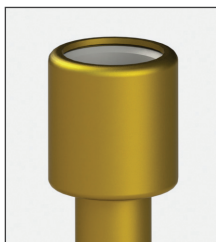
Raccords compatibles :



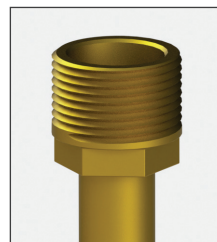
Raccord de dilatation
ASTM F1960 Grip^{MC}



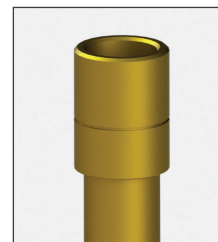
Raccord à sertir
ASTM F1807 Crimp^{MC}



Embout en PVC-C

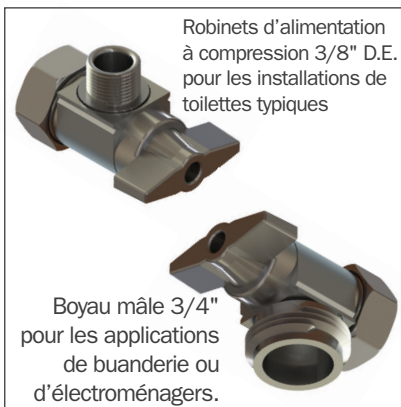


Raccord fileté MIP/
femelle à souder



Raccord mâle à
souder/à insertion/
à compression
avec rainure à insertion

Options pour robinet :



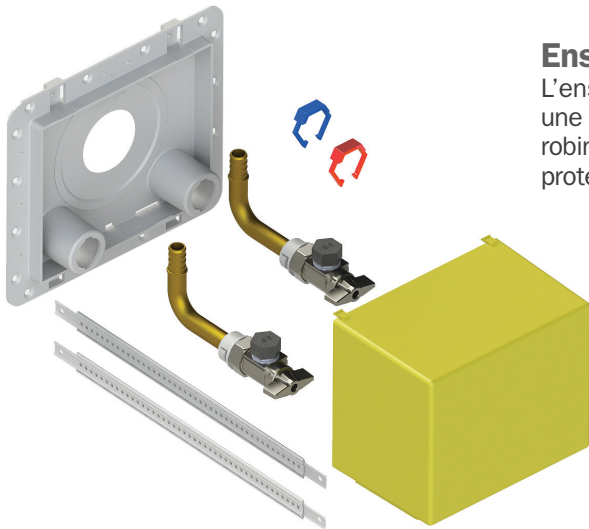
Le MiniRester^{MC} en option offre une protection contre la fissuration sous contrainte et permet la conformité aux codes pour les appareils sanitaires munis de robinets à fermeture rapide.

Qualité



Robinetts et coudes de raccordement de qualité en laiton C69300; **le meilleur matériau sur le marché** pour contrer la dézincification et corrosion fissurante sous tension.

Ensemble complet pour la plomberie brute



Ensemble complet pour la plomberie brute

L'ensemble OmegaPanel^{MC} comprend tout ce dont vous avez besoin : une plaque de fixation et d'accès robuste, des supports ajustables, des robinets de qualité avec coude de raccordement en laiton, un couvercle de protection et des attaches de couleur pour identifier les canalisations.

Les cadres de finition sont offerts séparément, ce qui permet de les tenir LOIN du chantier (et des risques de perte et dommages) jusqu'à l'étape de finition.



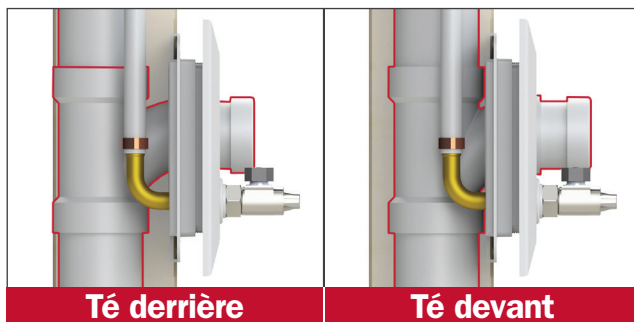
Orifice de drainage flexible



Tuyau 1 1/2"

Boîtier 2"

OmniPanel^{MC} comprend un orifice central élastomère intégré, compatible avec les tuyaux/boîtiers de 1 1/2" et même les boîtiers de raccordement de 2" (nomenclature 40).



Té derrière

Té devant

Le matériau flexible peut être installé sur le tuyau de drainage ou le boîtier de raccordement, lorsque le té est DEVANT ou DERRIÈRE l'espace entre les colombages.



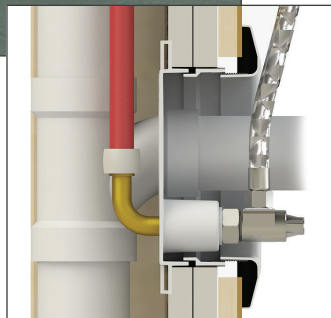
Bras de siphon en angle

Même dans les cas où le bras de siphon est installé dans un angle étroit, comme dans le cas d'un évier en coin, l'orifice maintient son étanchéité et le panneau reste ajusté correctement, pour une finition rapide, facile et propre.

Applications pour toilettes



Plomberie brute rapide et facile pour toutes les toilettes. Panneau blanc précoloré et cadre agencé pour un fini professionnel à tout coup.



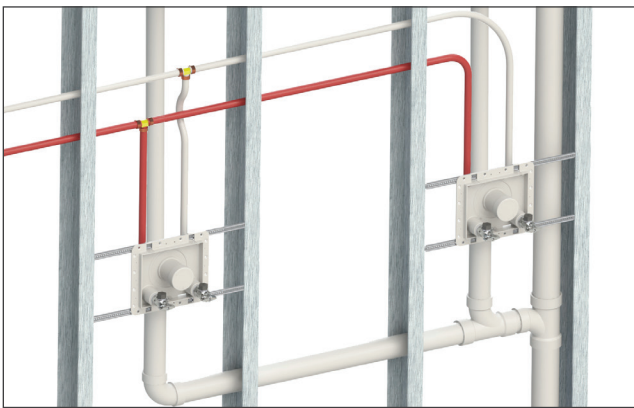
Sous l'orifice de drainage

Installation recommandée

Le panneau OmniPanel^{MC} peut être installé dans n'importe quelle position, mais il est recommandé de l'installer avec les robinets au bas du panneau - sous l'orifice de drainage.

Cette orientation permet d'assurer que les canalisations d'alimentation restent flexibles et peuvent être raccordées facilement à l'appareil sanitaire.

Caractéristiques additionnelles



Plomberie commerciale uniforme

OmniPanel^{MC} est la solution idéale pour installer plusieurs toilettes en série - dans les applications commerciales ou les meubles-lavabos multiples. Les canalisations d'alimentation peuvent être placées au-dessus ou en dessous. Les dispositifs antibélier offerts en option peuvent être installés à n'importe quel angle.



Robinets remplaçables

Les robinets peuvent être remplacés par n'importe quel robinet à filetage standard 5/8" DE (compression). Les remplacements peuvent être faits à partir du côté fini du mur, sans endommager la cloison sèche. (voir notre site Web pour les directives de remplacement)

Application pour buanderie



OmniPanel^{MC} est une excellente solution de remplacement pour les boîtiers typiquement utilisés dans les salles de buanderie. Le boyau de drainage s'installe directement dans un coude de 2" (nomenclature 40).



Faible dégagement requis

La conception compacte du panneau dirige les raccordements de boyau d'alimentation vers le bas plutôt que vers l'extérieur, ce qui permet aux machines à laver d'être placées plus près du mur.



Robinets polyvalents

La sortie du robinet peut être orientée dans toutes les directions, indépendamment du coude d'alimentation. Pour les applications avec plusieurs couches de cloison sèche et où les robinets sont installés au-dessus du niveau de drainage dans une installation de toilette, des robinets allongés sont offerts.



Robinets de remplacement allongés également offerts.
688-G1CE



Plaques/Extensions

Les cadres sont conçus pour tenir en place solidement et sont parfaits pour les murs intérieurs. Pour les murs résistants au feu ou les endroits où des toilettes sont utilisées avec plusieurs couches de cloison sèche, des cadres allongés (698-EX) sont offerts pour s'ajuster à toutes les installations.



698-A11-WR

688-G1CE

698-F

698-EX

» Information d'achat

ARTICLE N°	DESCRIPTION	QTÉ MIN.	QTÉ/ BTE
OMNIPANEL^{MC} AVEC ROBINET À SORTIE 3/8" D.E. (COMPRESSION)			
698-A11-CR	1/2" embout PVC-C	10	10
698-A11-MR	1/2" MIP/femelle à souder	10	10
698-A11-PR	1/2" mâle à souder/à insertion/à compression	10	10
698-A11-WR	1/2" F1960 PEX	10	10
698-A11-XR	1/2" F1807 PEX	10	10
698-A11ACR	1/2" embout PVC-C avec dispositifs antibélier	10	10
698-A11AMR	1/2" MIP/femelle à souder avec dispositifs antibélier	10	10
698-A11APR	1/2" mâle à souder/à insertion/à compression avec dispositifs antibélier	10	10
698-A11AWR	1/2" F1960 PEX avec dispositifs antibélier	10	10
698-A11AXR	1/2" F1807 PEX avec dispositifs antibélier	10	10
OMNIPANEL^{MC} AVEC ROBINET À SORTIE MÂLE FILETÉE 3/4" POUR BOYAU			
698-A33-CR	1/2" embout PVC-C	10	10
698-A33-MR	1/2" MIP/femelle à souder	10	10
698-A33-PR	1/2" mâle à souder/à insertion/à compression	10	10
698-A33-WR	1/2" F1960 PEX	10	10
698-A33-XR	1/2" F1807 PEX	10	10
698-A33ACR	1/2" embout PVC-C avec dispositifs antibélier	10	10
698-A33AMR	1/2" MIP/femelle à souder avec dispositifs antibélier	10	10
698-A33APR	1/2" mâle à souder/à insertion/à compression avec dispositifs antibélier	10	10
698-A33AWR	1/2" F1960 PEX avec dispositifs antibélier	10	10
698-A33AXR	1/2" F1807 PEX avec dispositifs antibélier	10	10
ACCESSOIRES			
698-DC	Couvercle de protection pour OmniPanel	24	24
698-EX	Cadre allongé pour OmniPanel	10	10
698-F	Cadre seulement pour OmniPanel	10	10
698-VC	Attaches de couleur pour robinet - rouge/bleu	50	50
688-G1CE	Robinet de rechargea allongé- fileté 5/8" DE (comp.) x sortie 3/8" DE (comp.)	1	10
305-RT	Outil de désaccouplement - pour retirer le robinet de la plaque de base	1	10

