

KINGSTON BRASS

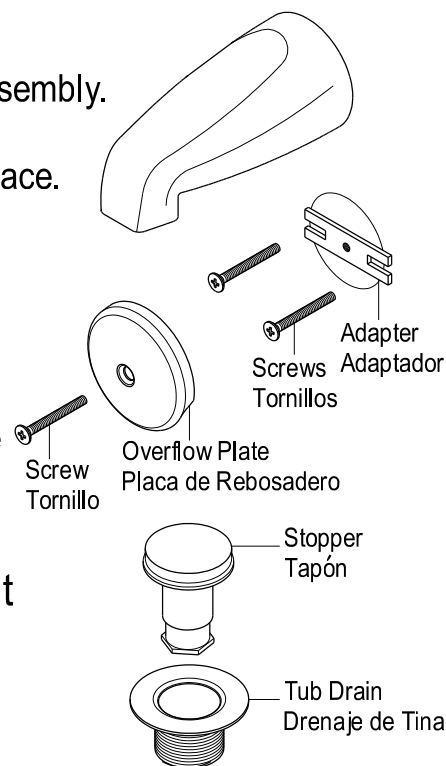
THE TRADITION OF FINE BRASS

INSTALLATION INSTRUCTIONS

For Use With KB's Touch-Toe Tub Drain Replacement Kit

Installation:

1. Remove cover plate screws.
2. Carefully remove overflow plate with lever and entire linkage assembly.
3. Install overflow plate adapter using two screws from old plate.
4. Align screw hole on new overflow plate and thread screw into place.
5. Tighten with screwdriver.
6. Remove bath shoe using a bath shoe removal tool.
7. Using a soft cloth, remove debris from inside threads.
8. Apply pipe thread sealant to outside threads of new bath shoe.
9. Install new bath shoe and tighten with bath shoe wrench.
10. With Touch-Toe stopper in an open position, install Touch-Toe stopper by threading into bath shoe.



Tools need for installation :

- Screwdriver •Bath Shoe Wrench •Pipe Thread Sealant

Instrucciones:

1. Remueva los tornillos de la placa.
2. Cuidadosamente remueva la placa de rebosadero con palanca y el ensamble completo de vinculación.
3. Instale el adaptador para la placa de rebosadero y coloque los dos tornillos usados.
4. Alinee el tornillo en el agujero de la nueva placa de rebosadero y enrosque el tornillo en su sitio.
5. Apriete con destornillador.
6. Remueva el zapato de baño usando la herramienta indicada para remover el zapato de baño.
7. Usando una tela suave, remueva los escombros del interior de las roscas.
8. Aplique tubo sellador de rosca po fuera de las roscas exteriores del nuevo zapato de baño.
9. Instale el nuevo zapato de baño y apréitelo con la herramienta indicada para zapato de baño.
10. Con tapón Easy Touch en una posición abierta, instale tapón Easy Touch introduciéndolo en el zapato de baño.

Herraminetas necesarias :

- Destornillador •Llave inglesa para el zapato de baño •Tubo sellador de rosca

www.kingstonbrass.com

TOLL-FREE CUSTOMER SERVICE: 1-877-2-KBRASS

TECHNICAL SUPPORT E-mail: service@kingstonbrass.com

12775 Reservoir Street, Chino, CA91710

©2013-07-B Kingston Brass