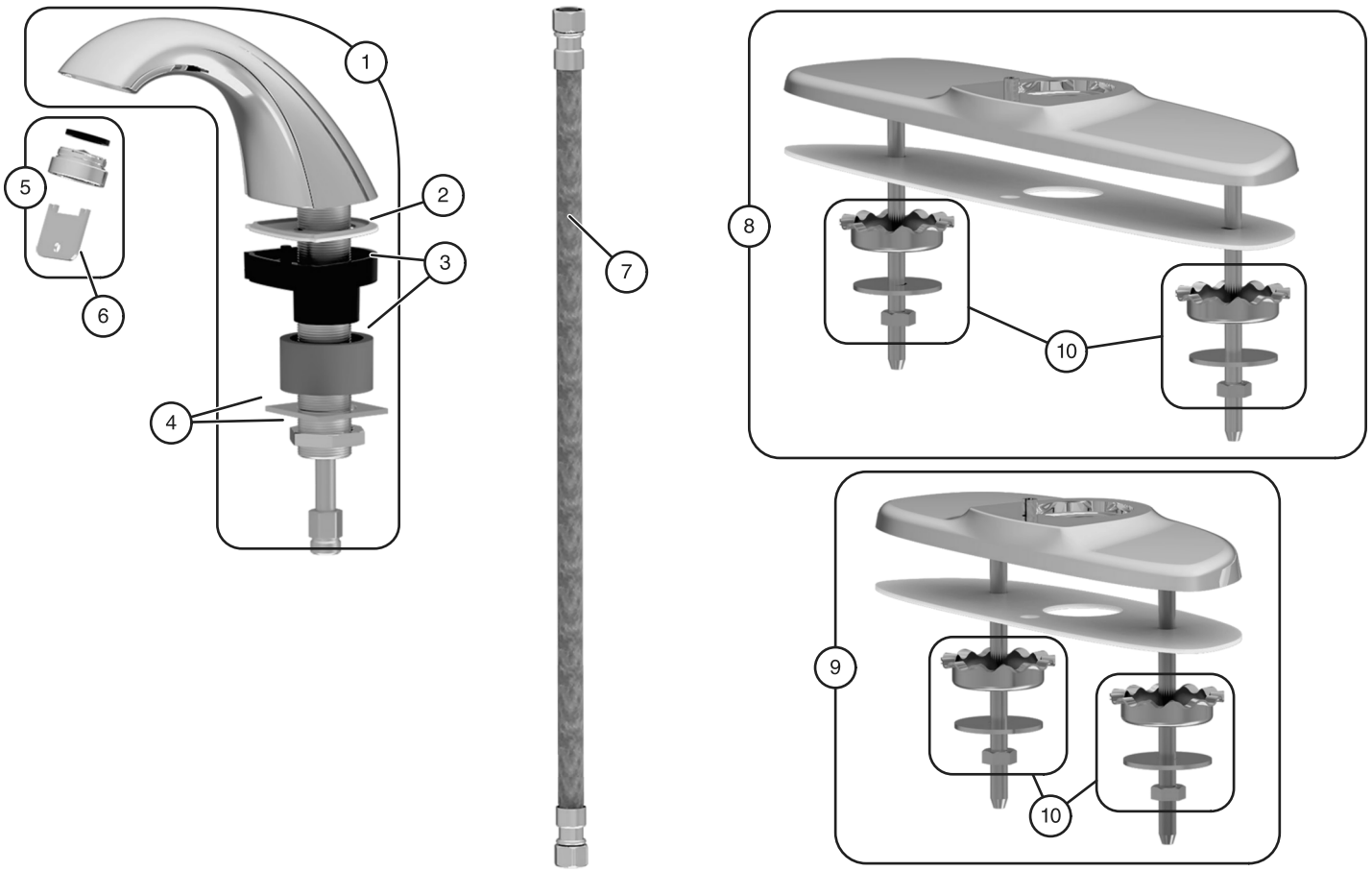


Repair Parts/ Pièces de Rechange



Item No./ Article	Part No./ N° de Pièce	Description	
1	063129A	Spout assembly for Proximity® Sensing Technology	Ensemble de bec pour technologie de détection Proximity ^{MD}
2	RP30522	Gasket	Joint
3	061175A	Spacer package for HDF® Proximity® Sensing Technology	Jeu d'entretoises pour technologie de détection Proximity ^{MD} HDF ^{MD}
4	RP6087	Nut & washer	Écrou et rondelle
5	061203A	0.5 gpm (1.9 L/min) - Vandal resistant laminar outlet with wrench	0,5 gpm (1,9 L/min) - Sortie laminare à l'épreuve du vandale avec clé
6	060765A	Wrench	Clé
7	062032A	Polymer braided hose	Tuyau en polymère tressé
8	061160A	8" (203mm) Coverplate & hold down pkg	Plaque pour comptoir de 8 po (203mm) et ensemble de retenue
9	061159A	4" (102mm) Coverplate & hold down pkg	Plaque pour comptoir de 4 po (102mm) et ensemble de retenue
10	063254A	Nut & washers	Écrou et rondelles
Optional Outlets (Sold Separately) / Points de vente optionnels (Vendu séparément)			
1	060638A	Vandal resistant laminar Agion® antimicrobial finish outlet 1.5 gpm (5.7 L/min)	Sortie avec protection antimicrobienne anti-vandalisme Laminar Agion ^{MD} 1,5 gal/min (5,7 L/min)
2	060640A	Vandal resistant flow control aerator and wrench 1.5 gpm (5.7 L/min)	Aérateur a débit control à l'épreuve du vandale et clé 1,5 gpm (5,7 L/min)
3	060642A	Flow control aerator 1.5 gpm (5.7 L/min)	Aérateur contrôle de débit 1,5 gpm (5,7 L/min)
4	RP31704	Vandal resistant spray outlet with wrench 0.5 gpm (1.9 L/min)	Sortie pulvériser à l'épreuve du vandale avec clé, 0,5 gpm (1,9 L/min)
5	060566A	Vandal resistant spray outlet with wrench 1.0 gpm (3.8 L/min)	Sortie pulvériser à l'épreuve du vandale avec clé 1,0 gpm (3,8 L/min)

*Agion® is a registered trademark of Agion Technologies, Inc. / *Agion^{MD} est une marque déposée de Agion Technologies, Inc.