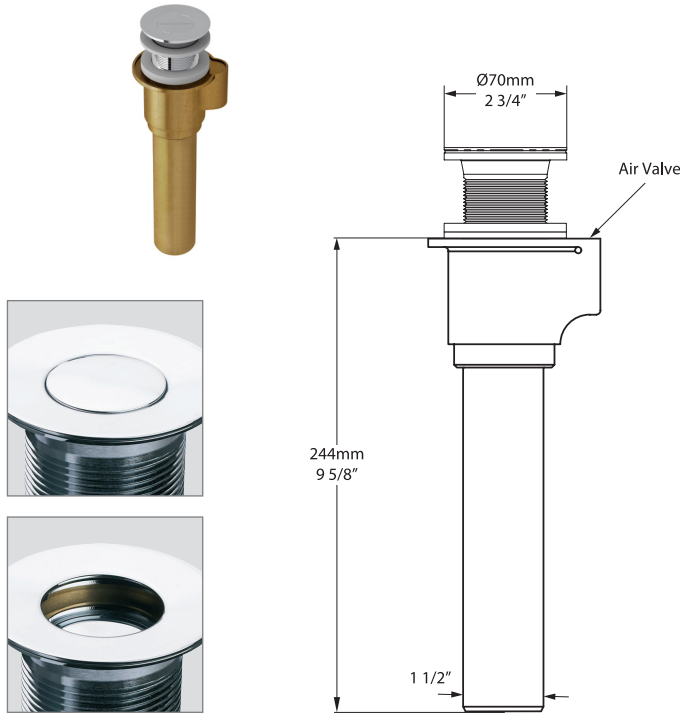


Kit 36E IntelliDrain™

K-36E-xx



At last, a bath drain kit that offers effective overflow protection.

K36E works just like a normal “push control” drain, however if the depth of water gets to around 14½” then patented technology within the unit triggers the plug to open, helping to avoid a flood.

The IntelliDrain™ allows the bath to empty to approximately 10¼” and then automatically reseals, allowing the bather to enjoy a deep soak.

- Suitable for Victoria + Albert® bathtubs without a predrilled overflow. **NB.** Not suitable for Cabrits
- IAPMO: Approved

Enfin, un système de vidage pour baignoire offrant une protection efficace contre le débordement.

Le K36E fonctionne exactement comme un système de vidage “clic-clac” traditionnel, néanmoins si l’eau atteint une profondeur d’environ 14½”, la technologie brevetée à l’intérieur du vidage déclenche l’ouverture de la bonde, permet d’éviter un débordement.

Ce système intelligent permet de réduire le niveau d’eau à environ 10¼” de profondeur et se referme ensuite automatiquement, pour que le baigneur puisse profiter d’un bon bain profond.

- Convient aux baignoires Victoria + Albert® sans trop-plein prépercé. **NB.** Ne convient pas pour la baignoire Cabrits
- IAPMO: Approuvé

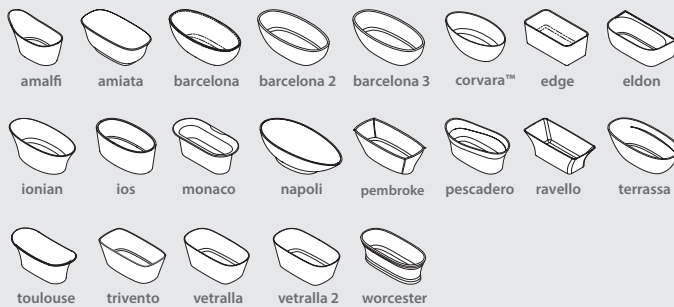
Al fin, un kit vaciador de bañera que ofrece una protección eficaz contra desbordamientos.

El modelo K36E funciona como un vaciador normal “clic-clac”. Sin embargo, al superar aproximadamente los 14½” de altura del agua, su tecnología patentada activa la apertura del tapón evitando un desbordamiento.

El vaciado inteligente permite que la bañera se vacíe hasta llegar a unos 10¼” de agua y automáticamente se vuelve a cerrar, permitiéndote gozar de un buen baño.

- Apto para bañeras de Victoria + Albert® sin orificio de reboso preperforado. **NB.** No apto para la Cabrits.
- IAPMO: Aprobado

K-36E-xx



*All measurements subject to +/-5% tolerance

- K-36E-PC Polished chrome
- K-36E-PN Polished nickel
- K-36E-BN Brushed nickel
- K-36E-WH White metal



5 year warranty on drains
Garantie de 5 ans sur les drains
Garantía de 5 años para los drenajes