

**PSWFUC100**

**UNDER-COUNTER FAUCET FILTER /  
FILTRO DE GRIFO BAJO ENCIMERA**

Owner's Manual / El Manual del Proprietario



# TABLE OF CONTENTS

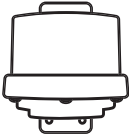
PROSELECT has engineered this filtration system for a long-lasting lifespan. Featuring a carbon filtration system to minimize chemical additives, tastes and odors in your water. No matter the need—from everyday hydration to cooking, coffee and more—you'll benefit from clean, filtered water.

Keep this owner's manual on-hand to reference installation and troubleshooting steps, as well as filter replacement information.

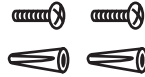
Need help? Give us a call at 800-221-3379.

## TABLE OF CONTENTS

Box Contents . . . . .	4
Installation Guide . . . . .	5
Care and Maintenance. . . . .	7
Performance Data Sheet. . . . .	8
Warranty . . . . .	9



System Head & Mounting Bracket



(8) Mounting  
Screws & Anchors



Dual Port Adapter



System Cartridge



(2) 3' x 3/8" Tubing



Cartridge Mounting Bracket



(2) Quick Connect Elbows

**Tools Recommended for Installation:**

- Variable Speed Drill with 7/32" Bit
- Adjustable Wrench
- Measuring Tape
- Level
- Philips Head Screwdriver
- Pencil

**Please read entire manual to ensure all parts listed are present before installation.  
If any part is missing or damaged let us know by calling 800-221-3379.  
Do not attempt to install the filter.**

Note: We recommend using an approved or certified professional if drilling is required.

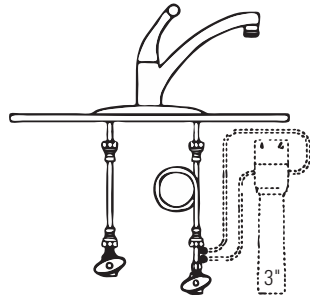
# INSTALLATION GUIDE

1. Attach system head to cartridge to help determine under sink placement.

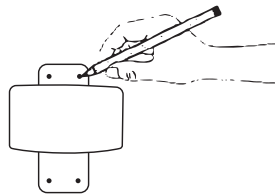
**INSTALLMENT ORIENTATION:**  
Suggested installation orientation is vertically mounted.



2. Locate a suitable area under the sink to mount the system, noting that three (3) inches of clearance from the base of the cartridge is needed for easy cartridge replacement. The System Head must be installed less than three (3) feet from the cold-water inlet valve.

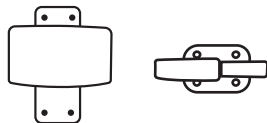


3. After determining placement, remove Cartridge from System Head. Place System Head in desired mounting location and use a pencil to mark the top left mounting hole. Use a level and measuring tape to mark the remaining holes for System Head and Cartridge Mounting Brackets.

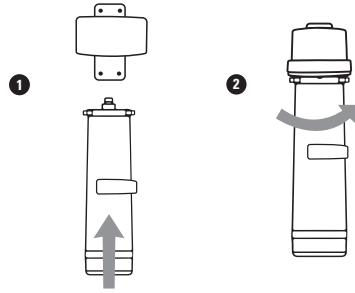


4. After penciling in the mounting placement, use a 7/32" drill bit to drill holes for plastic anchors. Carefully tap anchors into the drilled hole with a hammer.

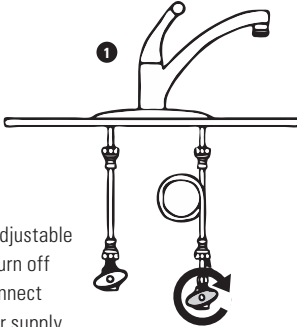
5. Using a Philips head screwdriver, mount the System Head and Cartridge Mounting Brackets using the provided screws.



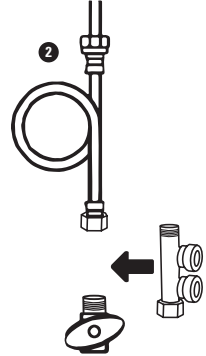
6. Place cartridge into bracket and connect to System Head.



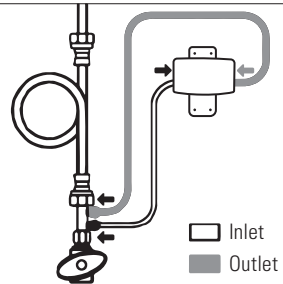
7. With an adjustable wrench, turn off and disconnect cold water supply.



Attach Dual Port Adapter to shutoff valve and re-attach cold water line to the Dual Port Adapter.

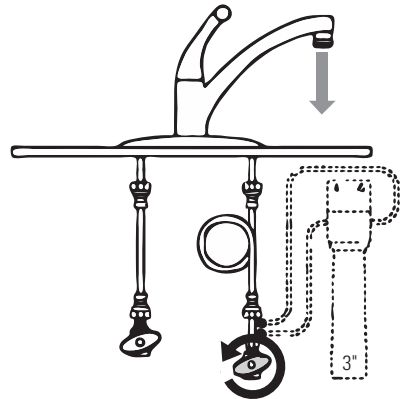


8. Connect 3/8" tubing to the bottom port. Measure tubing to system inlet (marked "IN") and cut to length. Repeat this step for the top port and outlet (marked "OUT").



9. Use 3/8" quick connect elbows if necessary.

10. Once tubing is installed, turn on COLD water kitchen faucet. With faucet on, slowly open the cold water line shutoff valve.



11. Flush cartridge for 15 minutes or until water is clear of carbon fines.

### PSWFUC100 SPECIFICATIONS

Replacement Cartridge	PSWFUCRC100
Rated Service Flow	1.5 gpm (5.68lpm)
Maximum Capacity	4750 gal (17,980 L)
Min Working Pressure	10 psi (68.95 kPa)
Max Working Pressure	125 psi (861.8 kPa)
Min Operating Temp	35°F (1.67°C)
Max Operating Temp	100°F (37.78°C)

To clean your filter unit, wipe down the exterior with a damp cloth.

### SAFEGUARDS

- Use only cold water with filter.
- If you experience a hose connection leak, disconnect and re-seat the hose.



**Do not use with water that is microbiologically unsafe or of unknown water quality without adequate disinfection before or after the system. Systems certified for cyst reduction may be used on disinfected waters that may contain filterable cysts.**

PROSELECT Under-Counter Faucet Water Filter					
Models	Replacement	Operating Pressure Range	Rated Capacity	Operating Temperature Range	Rated Flow
PSWFUC100	PSWFUCRC100	10–125 psi 68.95–861.8 kPa	4750 gal 17,980 L	35°F–100°F 1.66°C–37.78°C	1.5 gpm 5.67 lpm v

Testing Performed under NSF/ANSI Standards 42 and 53 and in accordance with the California Department of Health Services Drinking Water Treatment Device Program. This system has been tested according to NSF/ANSI 42, 53 for reduction of the substances listed below. The concentration of the indicated substances in water entering the system was reduced to a concentration less than or equal to the permissible limit for water leaving the system, as specified in NSF/ANSI 42, 53.

Substance	Average Influent	NSF/ANSI Influent Challenge Concentration	Percent Reduction Requirement/Maximum Permissible Product Water Concentration	Average % Reduction	Average Product Water Concentration
<b>NSF/ANSI 42 – Aesthetic Effects</b>					
Chlorine	2.01 mg/L	2.0 mg/L ± 10%	≥ 50%	94.8%	0.103 mg/L
Particulate, Class I particles 0.5 to < 1 µm	3,666,667 particles/mL	At least 10,000 particles/mL	≥ 85%	99.2%	28,017 particles/mL
<b>NSF/ANSI 53 – Health Effects</b>					
Cyst	71,500/L	Minimum 50,000/L	> 99.95%	99.99%	4.88/L
Lead pH 6.5	0.151 mg/L	0.15 mg/L ± 10% mg/L	0.010 mg/L	>99.7%	0.005 mg/L
Lead pH 8.5	0.16 mg/L	0.15 mg/L ± 10% mg/L	0.010 mg/L	>99.2%	0.0011 mg/L

Not all water will contain contaminants listed. Testing performed under standard laboratory conditions; actual performance may vary. Filter usage must comply with all state and local laws. Filter is only to be used with cold water. Do not use with water that is microbiologically unsafe or of unknown quality without adequate disinfection before or after the system. Systems certified for cyst reduction may be used on disinfected water that may contain filterable cysts. See installation guide for general installation conditions and needs as well as manufacturer's limited warranty.



Tested and Certified by IAPMO R&T Lab and IAPMO R&T against NSF/ANSI 42 for the reduction of Chlorine, Taste and Odor and Particulate Class I; NSF/ANSI 53 for the reduction of Cyst and Lead; and NSF/ANSI 372 for low lead compliance as verified and substantiated by test data.

All contaminants reduced by this filter are listed. Not all contaminants listed may be present in your water. Does not remove all contaminants that may be present in tap water.

- Filter is only to be used with cold water.
- Filter usage must comply with all state and local laws.
- Testing was performed under standard laboratory conditions, actual performance may vary.
- Systems certified for cyst reduction may be used on disinfected waters that may contain filterable cysts.
- See owner's manual for general installation conditions and needs plus manufacturer's limited warranty.



**For use with municipally treated water only. Do not use with water that is microbiologically unsafe or of unknown water quality without adequate disinfection before or after the system.**

# LIMITED -YEAR WARRANTY

## What is Covered

This warranty covers defects in materials or workmanship in manufacturing of your PROSELECT drinking water filter systems, except as provided below.

## For How Long

This warranty runs for 365 days from the date of purchase by a consumer ("Warranty Period").

## What is Not Covered

This warranty does not cover filter cartridges and any products that were not installed in compliance with the instructions or that have been abused or operated incorrectly. The limited warranty stated herein is in lieu of any and all warranties, express or implied, whether written or oral, including but not limited to the implied warranties of fitness for a particular purpose or the implied warranty of merchantability. PROSELECT shall not be liable for any incidental, consequential, special or contingent damages arising directly or indirectly from any defect or the use of the system. Owner shall be responsible for all labor and any other expenses related to the removal, repair or installation of the filtration system or any component part. Finally, this warranty is voided if the product is used with parts that are not genuine PROSELECT parts. This includes, but is not limited to: replacement filters, faucets, and diverter valves.

## What PROSELECT Will Do

We will replace the defective part of the covered product and send it to you upon payment of \$9.50 for shipping and handling per incident.

## How to Get Service

To receive service under this warranty, you must contact PROSELECT at 800-221-3379 or [watertreatmentpro@proselect.com](mailto:watertreatmentpro@proselect.com) within the Warranty Period and describe the problem to a customer service representative who will verify that the product is under warranty and arrange for delivery of a replacement part.

## How State Law Applies

This warranty gives you specific rights but you may have other rights which vary from state to state. Some states do not allow the exclusion or limitation of implied warranties or incidental or consequential damages, so the above limitation or exclusion may not apply to you.





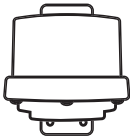
PROSELECT diseñó este sistema de filtrado para una larga vida útil. Incluye un sistema de filtrado con carbón para minimizar los aditivos químicos, olores y sabores en su agua. Sin importar para que lo utilice, para hidratarse, cocinar, preparar café y mucho más, se beneficiará de agua limpia y filtrada.

Mantenga este manual del propietario a mano para consultar información sobre la instalación, los pasos para la resolución de problemas y también el reemplazo de filtros.

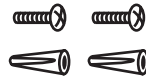
¿Necesita ayuda? Llámenos al 800-221-3379.

### TABLA DE CONTENIDO

Contenido de la Caja . . . . .	11
Guía de Instalación . . . . .	12
Cuidado y Mantenimiento . . . . .	14
Hoja de Datos de Rendimiento . . . . .	15
Garantía . . . . .	16



Cabezal del Sistema y Soporte de Montaje



Tornillos de Montaje y anclajes (8)



Adaptador de Puerto Doble



Cartucho del Sistema



1 m (3') de Tubería de 3/8" (2)



Soportes de montaje del cartucho



Codos de Conexión Rápida (2)

### Herramientas Recomendadas para la Instalación:

- Taladro de Velocidad Variable con Broca de 7/32"
- Llave Ajustable
- Cinta Métrica
- Nivel
- Destornillador Philips
- Lápiz

**Lea todo el manual para asegurarse de que todas las piezas mencionadas estén presentes antes de la instalación. Si falta alguna pieza o está dañada, infórmenos llamando al 800-221-3379. No intente instalar el filtro.**

Nota: Recomendamos llamar a un profesional autorizado o certificado si es que se necesita perforar.

## GUÍA DE INSTALACIÓN

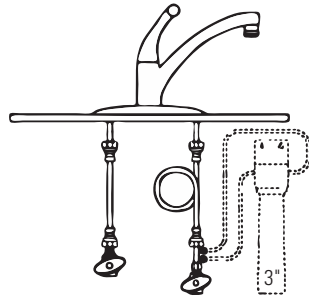
1. Instale el cabezal del sistema en el cartucho para determinar la ubicación bajo el fregadero.

### FILTRO DE GRIFO BAJO ENCIMERA:

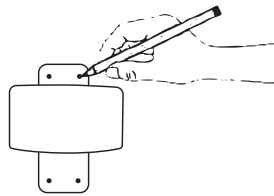
La orientación de instalación sugerida es con montaje vertical.



2. Encuentre un área adecuada bajo el fregadero para montar el sistema, teniendo en cuenta que se deben dejar ocho centímetros (tres pulgadas) de separación desde la base del cartucho para reemplazarlo fácilmente. El cabezal del sistema se debe instalar a menos de un metro (tres pies) de la válvula de entrada de agua fría.

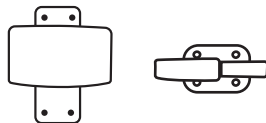


3. Después de determinar la ubicación, retire el cartucho del cabezal del sistema. Coloque el cabezal del sistema en la ubicación de montaje deseada y use un lápiz para marcar el orificio de montaje superior izquierdo. Use un nivel y una cinta métrica para marcar los orificios restantes para el cabezal del sistema y los soportes de montaje del cartucho.

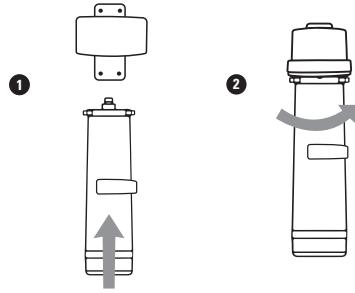


4. Después de marcar la ubicación de montaje con el lápiz, use una broca de 7/32" para perforar orificios para los anclajes de plástico. Con cuidado, golpee los anclajes con un martillo en el orificio perforado.

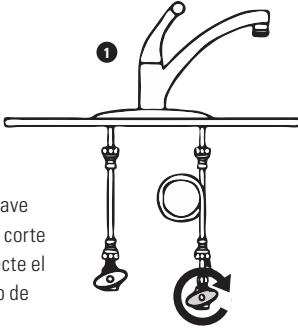
5. Con un destornillador Philips, monte el cabezal del sistema y los soportes de montaje del cartucho con los tornillos que se proporcionan.



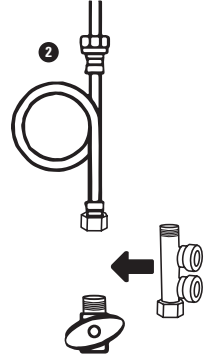
6. Coloque el cartucho en los soportes y conéctelo al cabezal del sistema.



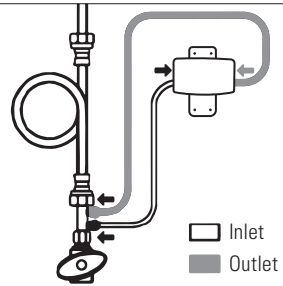
7. Con una llave ajustable, corte y desconecte el suministro de agua fría.



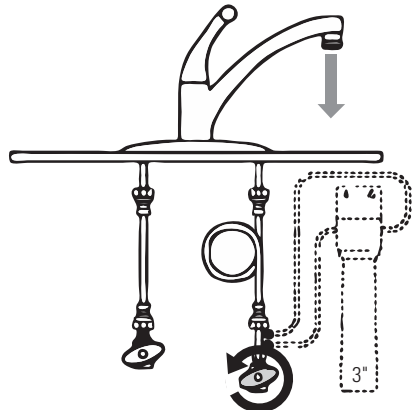
Instale el adaptador de puerto doble en la válvula de cierre y vuelva a conectar la tubería de agua fría al adaptador de puerto doble.



8. Conecte la tubería de 3/8" al puerto inferior. Mida la tubería hacia la entrada del sistema (marcada "IN") y corte según esta longitud. Repita este paso para el puerto superior y la salida (marcada "OUT").



9. Use codos de conexión rápida de 3/8" si es necesario.
10. Una vez instalada la tubería, abra la llave de agua FRÍA de la cocina. Con la llave abierta, abra lentamente la válvula de cierre de la tubería de agua fría.
11. Lave el cartucho durante 15 minutos o hasta que el agua no tenga partículas finas de carbón.



### ESPECIFICACIONES DE PSWFUC100

Cartucho de Repuesto	PSWFUCRC100
Flujo Nominal del Servicio	5.68 lpm (1.5 gpm)
Capacidad Máxima	17,980 L (4750 galones)
Presión Mín. de Funcionamiento	68.95 kPa (10 psi)
Presión Máx. de Funcionamiento	861.8 kPa (125 psi)
Temperatura Mín. de Funcionamiento	1.6°C (35°F)
Temperatura Máx. de Funcionamiento	37.8°C (100°F)

Para limpiar la unidad de filtrado, limpie el exterior con un paño húmedo.

### RESGUARDOS

- Use solo agua fría con el filtro.
- Si tiene una filtración en la conexión de la manguera, desconéctela y vuelva a fijar la manguera.



**No usar con agua que no sea microbiológicamente segura o cuya calidad sea desconocida sin la desinfección previa o posterior adecuada del sistema. Es posible usar sistemas certificados para la reducción de quistes en aguas desinfectadas que puedan tener quistes filtrables.**

## Hoja de datos de rendimiento del filtro de grifo bajo encimera de PROSELECT

Models	Repuesto	Rango de Presión de Funcionamiento	Capacidad Nominal	Rango de Temp. de Funcionamiento	Flujo Nominal
PSWFUC100	PSWFUCRC100	68.95 a 861.8 kPa 10 a 125 psi	17,980 litros 4750 galones	1.66°C a 37.78°C 35°F a 100°F	5.67 lpm v 1.5 gpm

Pruebas realizadas conforme a las normas NSF/ANSI 42 y 53 y según el Programa de Dispositivos de Tratamiento de Agua Potable del Departamento de Servicios de Salud de California. Este sistema se probó conforme a las normas NSF/ANSI 42, 53 para la reducción de las sustancias que se indican más adelante. Se redujo la concentración de las sustancias indicadas en el agua que entra al sistema a una concentración menor o igual al límite permitido para el agua que sale del sistema, según se especifica en las normas NSF/ANSI 42, 53.

Sustancia	Entrante Promedio	Concentración de Riesgo de Ingreso NSF/ANSI	Requisito de Porcentaje de Reducción/ Concentración de Agua de Producto Máxima Permitida	Reducción % Promedio	Concentración Promedio de Agua de Producto
<b>NSF/ANSI 42 – Efectos Estéticos</b>					
Chlorine	2.01 mg/L	2.0 mg/L ± 10%	≥ 50%	94.8%	0.103 mg/L
Macropartículas, partículas Clase I 0.5 a < 1 µm	3,666,667 partículas/mL	Al menos 10,000 partículas/mL	≥ 85%	99.2%	28,017 partículas/mL
<b>NSF/ANSI 53 – Efectos Para la Salud</b>					
Cyst	71,500/L	Mínimo 50,000/L	> 99.95%	99.99%	4.88/L
Lead pH 6.5	0.151 mg/L	0.15 mg/L ± 10% mg/L	0.010 mg/L	>99.7%	0.005 mg/L
Lead pH 8.5	0.16 mg/L	0.15 mg/L ± 10% mg/L	0.010 mg/L	>99.2%	0.0011 mg/L

No toda el agua contendrá los contaminantes indicados. Pruebas realizadas en condiciones de laboratorio estándar; el rendimiento real puede variar. El uso del filtro debe cumplir con todas las leyes estatales y locales. El filtro solo se debe usar con agua fría. No usar con agua que no sea microbiológicamente segura o cuya calidad sea desconocida sin la desinfección adecuada antes o después de usarla en el sistema. Es posible usar sistemas certificados para la reducción de quistes en agua desinfectada que pueda tener quistes filtrables. Consulte la guía de instalación para conocer las condiciones y necesidades generales de instalación, además de la garantía limitada del fabricante.



Probado y certificado por IAPMO R&T Lab y IAPMO R&T según la norma NSF/ANSI 42 para la reducción del sabor y olor a cloro y las macropartículas Clase I; la norma NSF/ANSI 53 para la reducción de quistes y plomo, y la norma NSF/ANSI 372 para el cumplimiento de bajos niveles de plomo según se verifica y corrobora mediante los datos de prueba.

Se indican todos los contaminantes que reduce este filtro. Es posible que no todos los contaminantes indicados estén presentes en su agua. No elimina todos los contaminantes que pueden estar presentes en el agua de la llave.

- El filtro solo se debe usar con agua fría.
- El uso del filtro debe cumplir con todas las leyes estatales y locales.
- Las pruebas se realizaron en condiciones de laboratorio estándar; el rendimiento real puede variar.
- Es posible usar sistemas certificados para la reducción de quistes en aguas desinfectadas que puedan tener quistes filtrables.
- Consulte el manual del propietario para conocer las condiciones y necesidades generales de instalación más la garantía limitada del fabricante.



**Solo para uso con agua tratada localmente. No usar con agua que no sea microbiológicamente segura o cuya calidad sea desconocida sin la desinfección previa o posterior adecuada del sistema.**

# GARANTÍA -AÑO LIMITADA

## Lo que Está Cubierto

Esta garantía cubre defectos en materiales o en la mano de obra de la fabricación de sus sistemas de filtrado de agua potable de PROSELECT, salvo según se estipula a continuación.

## Duración

Esta garantía dura 365 días a partir de la fecha de compra por parte del consumidor ("Período de garantía").

## Lo que no Está Cubierto

Esta garantía no cubre cartuchos filtrantes y ningún producto que se haya instalado sin cumplir con las instrucciones o que se haya abusado u operado de manera incorrecta. La garantía limitada que se indica en este documento reemplaza cualquiera y todas las garantías, expresas o implícitas, ya sea por escrito o en forma oral, lo que incluye, entre otras, las garantías implícitas de idoneidad para un propósito en particular o la garantía implícita de comerciabilidad. PROSELECT no será responsable por ningún daño indirecto, emergente, especial o contingente que surja directa o indirectamente de cualquier defecto o uso del sistema. El propietario será responsable por toda la mano de obra y cualquier otro gasto relacionado con el retiro, reparación o instalación del sistema de filtración o de cualquier pieza componente. Por último, se anulará esta garantía si el producto se usa con piezas que no sean originales de PROSELECT. Esto incluye, entre otros, filtros de repuesto, llaves y válvulas de cambio.

## Lo que PROSELECT Hará

Reemplazaremos la pieza defectuosa del producto cubierto y se la enviaremos después del pago de USD 9.50 por el envío y manipulación por incidente.

## Cómo Obtener el Servicio

Para recibir servicio conforme a esta garantía, debe contactar a PROSELECT al 800-221-3379 o escribir a [watertreatmentpro@proselect.com](mailto:watertreatmentpro@proselect.com) dentro del periodo de garantía y describir el problema a un representante de servicio al cliente que verificará que ese producto aún está en garantía y coordinará el envío de una pieza de reemplazo.

## Cómo se Aplica la Ley Estatal:

Esta garantía otorga derechos específicos, pero es posible que tenga otros derechos que varían según el estado. Algunos estados no permiten la exclusión o limitación de garantías implícitas o de daños indirectos o consecutivos, por lo que es posible que la limitación anterior no le corresponda.





The recommended replacement frequency for the PSWFUC100 Under-Counter Faucet Filter is every year or every 4,750 gallons of use.

*La frecuencia de cambio recomendada para el filtro de grifo bajo encimera PSWFUC100 es cada uno año o cada 17,980 litros (4750 galones) due uso.*

**Get the most out of your filter by using only genuine PROSELECT replacements. Visit [PROSELECTPRODUCTS.COM](http://PROSELECTPRODUCTS.COM) to find replacements or call 800-221-3379 to speak to a wholesale representative.**

***Aproveche al máximo su filtro con los repuestos originales de PROSELECT. Visite [PROSELECTPRODUCTS.COM](http://PROSELECTPRODUCTS.COM) para encontrar filtros de reemplazo o llame al 800-221-3379 para hablar con un representante de ventas al por mayor.***

This filter system is designed and tested for use with genuine PROSELECT parts, including replacement filters and all hardware. Use of parts or replacement filters from other manufacturers may result in loss of performance, system damage or failure. Use of parts or replacement filters from other manufacturers will also void your warranty. Installation must comply with state and local ordinances.

PROSELECT is not liable for consequential or incidental damages due to improper installation.

Please visit [PROSELECTPRODUCTS.COM](http://PROSELECTPRODUCTS.COM) for replacement parts.

*Este sistema de filtrado está diseñado y probado para usarse con piezas genuinas PROSELECT, incluso los filtros de reemplazo y todos los accesorios. El uso de piezas o filtros de reemplazo de otros fabricantes puede reducir el desempeño, causar daño o una falla en el sistema. El uso de piezas o filtros de reemplazo de otros fabricantes también anulará la garantía del producto. La instalación debe cumplir con las ordenanzas locales y estatales.*

*PROSELECT no se hace responsable por daños indirectos o emergentes a causa de una instalación incorrecta.*

*Visite [PROSELECTPRODUCTS.COM](http://PROSELECTPRODUCTS.COM) para ver los repuestos.*